



STRUTTURA
STRUCTURE



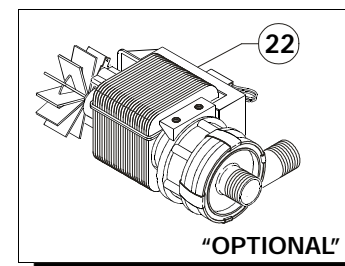
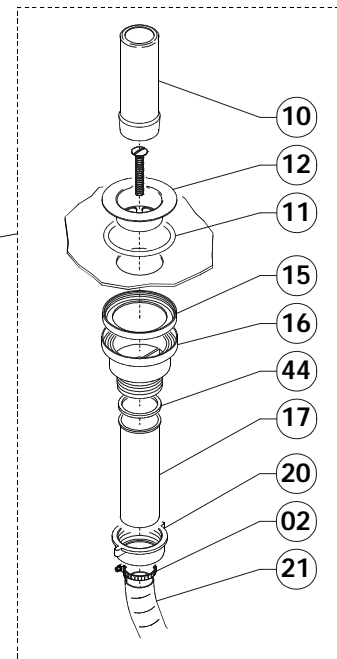
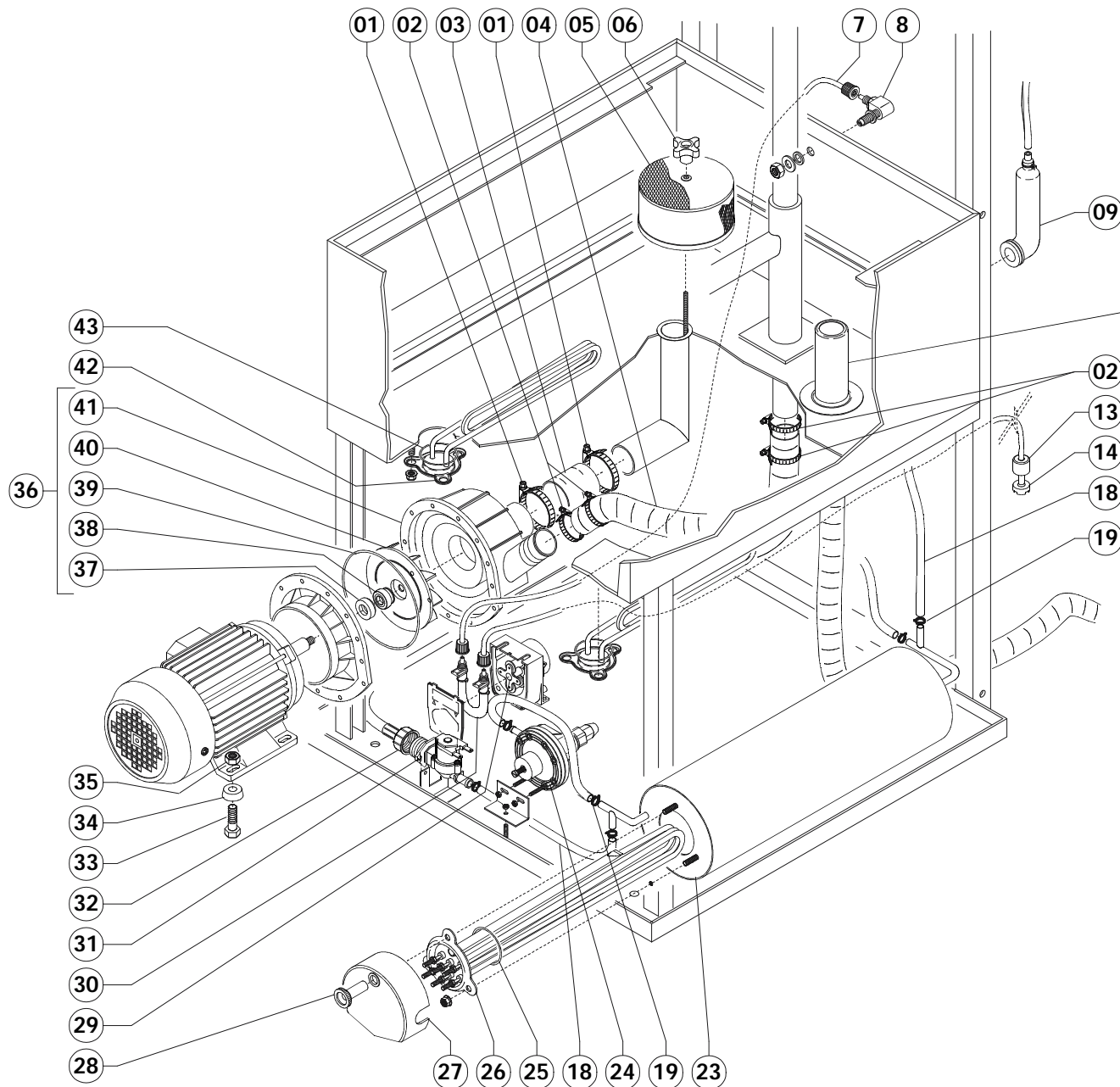
STRUCTURE
STRUKTUR

TAV.
27

DATA - Nov.'01

REVISIONE - 01

POS.	CODICE MODELLO: 1200 - - -	DESCRIZIONE	DESCRIPTION	DESCRIPTION	BESCHREIBUNG	Q.TY
01	1200540	Capotta lavapiatti	Manual dishwasher lid	Calotte lave-assiettes	Haube für Tellerwäscher	1
02	1202060	Colonna di lavaggio	Wash column	Colonne de lavage	Waschsäule	1
03	131	Dado Zn 8MA	Zn nut, 8MA	Ecrou ZN 8MA	Mutterschraube 8MA aus ZN	4
04	1201000	Maniglia inox	Stainless steel handle	Poignée inox	Griff aus Edelstahl	1
05	171	Rondella ZnM8	Zn washer, M8	Rondelle ZN M8	Unterlegscheibe M8 aus ZN	6
06	1202090	Buccole in pvc permolla	PVC bushes for spring	Douilles en PVC pour ressort	PVC-Auflage für Feder	2
07	251	Vite TE Zn M8x35	Zn TE screw, M8x35	Vis TE ZN M8x35	Schraube TE M8 aus ZN	2
08	1200521	Coperchio inox per schiena	Stainless steel cover for back	Couvercle inox pour panneau du fond	Deckel aus Edelstahl für Rückseite	1
09	280	Vite inoxM4x10	Stainless steel screw,M4x10	Vis inox M4x10	Schraube aus Edelstahl M4x10	4
10	235	Vite TSPIC M6x30	TSPIC screw, M6x30	Vis TSPIC M6x30	Schraube TSPIC M8x30	6
11	1200520	Schiena inox	Stainless steel back	Panneau du fond inox	Rückseite aus Edelstahl	1
12	240	Vite TC inoxM6x50	Stainless steel TC screw, M6x50	Vis TC inox M6x50	Schraube TC aus Edelstahl M6x50	4
13	1203010	Blocco in PVC per cerniera maniglia sup.	PVC block for upper handle hinge	Bloc en PVC pour charnière poignée sup.	PVC-Block für Scharnier vom oberen Griff	2
14	1203020	Blocco in PVC per cerniera maniglia inf.	PVC block for lower handle hinge	Bloc en PVC pour charnière poignée inf.	PVC-Block für Scharnier vom unteren Griff	2
15	1203030	Molla per capotta	Spring for manual lid	Ressort pour calotte	Feder für Haube	2
16	121	Dado 6MA Zn	Zn nut, 6MA	Ecrou 6MA ZN	Mutterschraube 6MA aus ZN	12
17	1202050	Pannello posteriore vasca	Rear tank panel	Panneau arrière cuve	Hintere Abdeckung Becken	1
18	1201045	Guida scorrimento capotta PVC	PVC manual lid sliding guide	Glissière calotte PVC	Laufschiene aus PVC für Haube	2
19	230	Vite TC inoxM6x40	Stainless steel TC screw,M6x40	Vis TC inox M6x40	Schraube TC M6x40	12
20	1203060	Tirante gancio e occhiello M8	Hook and eye tension rod, M8	Tirant crochet et anneau M8	Zugstange Haken und Öse M8	2
21	1203065	Gancio M8 Zn	Zn hook, M8	Crochet M8 ZN	Haken M8 aus ZN	2
22	1202010	Struttura portante in acciaio inox	Stainless steel supporting structure	Structure portante en acier inoxydable	Tragende Struktur aus Edelstahl	1
23	1200551	Pannello laterale inferiore Dx	Lower right-hand side panel	Panneau latéral inférieur droit	Seitliche untere Abdeckung rechts	1
24	1000090	Piedino inox regolabile	Adjustable stainless steel foot	Pied inox réglable	Einstellbarer Fuß aus Edelstahl	4
25	1202000	Vasca completa lavapiatti	Complete dishwasher tank	Cuve complète lave-assiettes	Becken komplett von Tellerwäscher	1
26	1200550	Pannello anteriore	Front panel	Panneau avant	Vordere Abdeckung	1
27	1200552	Pannello laterale inf. Sx	Lower left-hand side panel	Panneau latéral inf. Gauche	Seitliche untere Abdeckung links	1
28	1200510	Cruscotto comandi	Control dashboard	Tableau des commandes	Bedienungsleiste	1
29	1201020	Portafiltri centrale	Central filter holder	Porte filtres central	Zentrale Filterhalterung	1
30	1201010	Filtro piano vasca	Flat filter for tank	Filtre plat cuve	Filter Ablage Becken	4
31	200	Vite TE inoxM5x12	Stainless steel TE screw,M5x12	Vis TE inox M5x12	Schraube TE aus Edelstahl M5x12	6
32	150	Rondella piana inoxM5	Flat stainless steel washer, M5	Rondelle plate inox M5	FlacheUnterlegsch. ausEdelstahlM5	6
33	1201070	Guida laterale portacesto	Basket holding side guide	Guide latéral porte panier	Seitliche Schiene Korbhalterung	2
34	110	Dado inox 5MA	Stainless steel nut, 5MA	Ecrou inox 5MA	Mutterschraube aus Edelstahl 5MA	6
35	120	Dado inox 6MA	Stainless steel nut, 6MA	Ecrou inox 6MA	Mutterschraube aus Edelstahl 6MA	4
36	1200570	Supporto cesto	Basket support	Support panier	Korbhalterung	1
37	250	Vite te inox M8x50	Stainless steel TE screw M8x50	Vis TE inox M8x50	Schraube TE aus Edelstahl M8x50	4
38	170	Rondella piana inoxM8	Flat stainless steel washer M8	Rondelle plate inox M8	FlacheUnterlegsch. ausEdelstahlM8	8
39	1202030	Tubo in ottone	Brass pipe	Tuyau en laiton	Messinglauch	4
40	1202040	Cilindro scorrimento maniglia PVC	PVC cylinder for sliding the handle	Cylindre de glissement poignée PVC	Laufzylinder Griff aus PVC	4
41	130	Dado inox 8MA	Stainless steel nut, 8MA	Ecrou inox 8MA	Mutterschraube aus Edelstahl 8MA	4



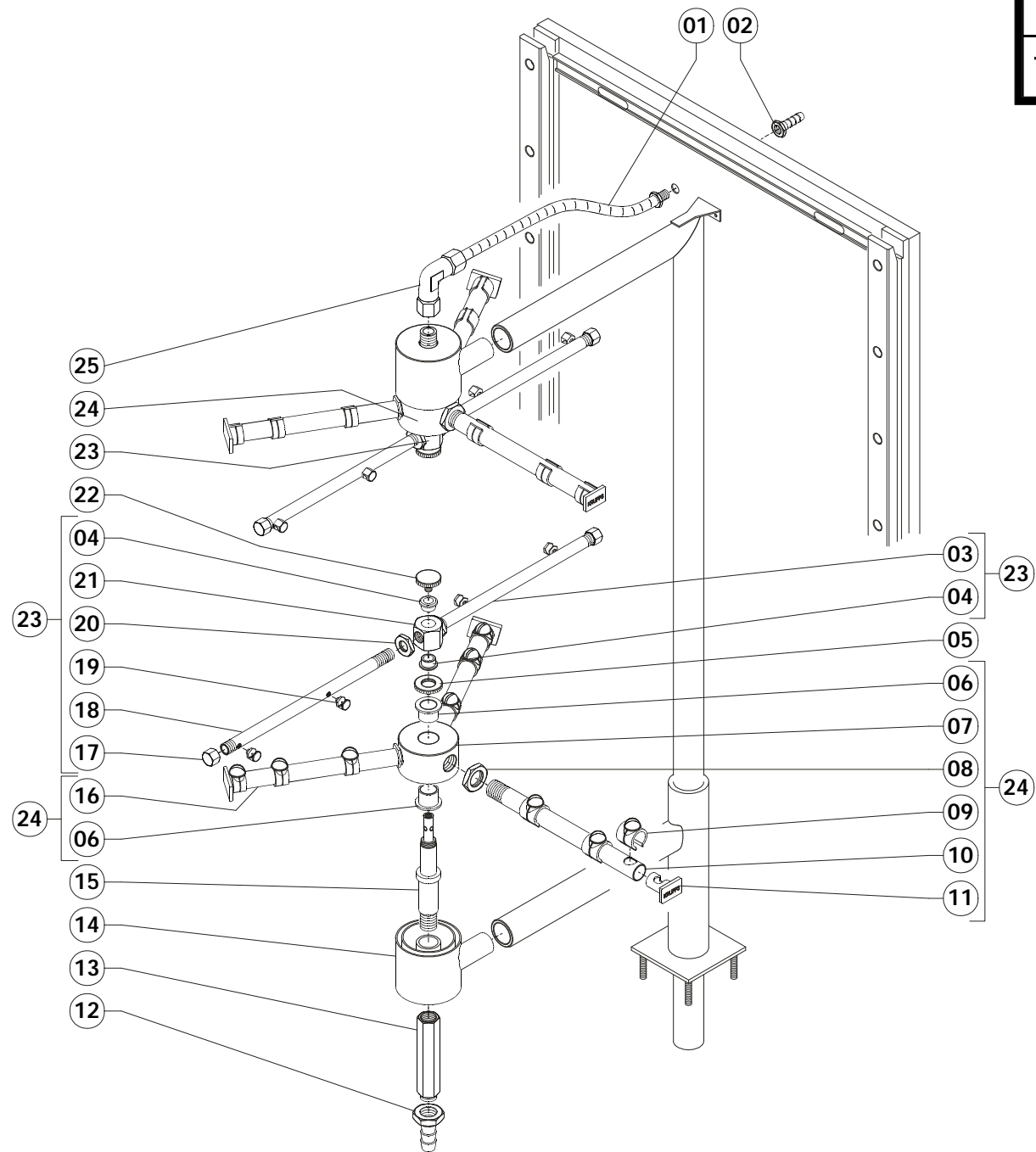


I GRUPPO POMPA
GB PUMP GROUP

F GROUPE POMPE
D PUMPENEINHEIT

TAV. DATA - Nov.'01
29 REVISIONE - 01

POS.	CODICE MODELLO: 1200 - - -	DESCRIZIONE	DESCRIPTION	DESCRIPTION	BESCHREIBUNG	Q.TY
01	550	Fascetta inox 50-70	Stainless steel band, 50-70	Collier inox 50-70	Schelle aus Edelstahl 50-70	2
02	560	Fascetta inox 59-63	Stainless steel band, 59-63	Collier inox 59-63	Schelle aus Edelstahl 59-63	2
03	1200700	Manicotto ingresso pompa	Pump entry rubber hose	Manchon entrée pompe	Muffe Pumpeneingang	1
04	1200705	Manicotto mandata	Delivery rubber hose	Manchon refoulement	Ausgangsmuffe	1
05	3270	Filtro inox	Stainless steel filter	Filtre inox	Filter aus Edelstahl	1
06	3271	Nottolino 4 lobi per filtro	4-lobe pawl for filter	Cliquet 4 lobes pour filtre	Sperr Zahn mit 4 Nasen für Filter	1
07	1410	Tubetto 6 x 4 mm trasparente	Transparent tube, 6x4 mm	Petit tuyau 6x4 mm transparent	Kleiner transparen. Schlauch 6x4mm	1
08	1211	Raccordo completo iniettore vasca	Complete joint for tank injector	Raccord complet injecteur cuve	Kompletter Anschluß	1
09	3280	Trappola d'aria	Air trap	Prise d'air	Luftfalle	1
10	1201091	Tropo pieno inox ø40	Stainless steel "too full" ø40	Trop-plein inox ø40	Überlauf aus Edelstahl ø40	1
11	1361	Guarnizione or interna piletta inox	OR gasket	Bague torique	O-Ring-Dichtung	1
12	1360	Piletta inox 1" ½	Discharge drain 1" ½	Siphon de vidange 1" ½	Ablauf vom Abfluß 1" ½	1
13	1215	Peso per tubetto aspirazione	Weight for intake tube	Poids pour petit tuyau aspiration	Gewicht für Ansaugschlauch	1
14	1218	Filtro per tubetto aspirazione	Filter for intake tube	Filtre pour petit tuyau aspiration	Filter für Ansaugschlauch	1
15	1363	Guarnizione esterna piana	Gasket for discharge drain	Joint pour siphon vidange	Dichtung für Ablauf vom Abfluß	1
16	1362	Raccordo polietilene	Joint	Raccord	Anschluß	1
17	1364	Codolo diritto scarico da 40 mm	Straight discharge shaft, 40 mm	Extr.droite tuyau de vidange de 40mm	Gerades Endstück für Abfluß 40 mm	1
18	1380	Tube gomma 10-19 90°C al metro	Rubber hose, 10-19 90°C per metre	Tuyau en caoutch. 10-19 90°C aumètre	Gummischlauch 10-19 90°C, pro lfd. M	1
19	500	Fascetta inox 10-20	Stainless steel band, 10-20	Collier inox 10-20	Schelle aus Edelstahl 10-20	1
20	1367	Dado per codolo di scarico	Discharge shaft nut	Ecrou pour extrémité tuyau de vidange	Muttersch. für Endstück vom Abfluß	1
21	1320	Tubo di scarico ø32 mm	Discharge pipe, ø32 mm	Tuyau de vidange ø32 mm	Abflußschlauch ø32 mm	1
22	5010	Optional pompa di scarico 190 W	Optional discharge pump, 190W	Option pompe de vidange 190 W	Optional Pumpe für Abfluß 190 W	1
23	800420	Boiler inox	Stainless steel boiler	Chauffe-eau inox	Boiler aus Edelstahl	1
24	1200	Dosatore di brillantante	Rinse doser	Doseur de liquide rinçage	Dosierer für Klarspüler	1
25	103435	Guarnizione or per resistenza con flangia da 4500 W	OR heater gasket with flange, 4500W	Bague torique pour résistance avec bride de 4500 W	O-Ring-Dichtung für Heizschlange mit Flansch 4500 W	1
26	103430	Resistenza boiler 4500 W	Boiler heater, 4500W	Résistance chauffe-eau 4500 W	Heizschlange Boiler 4500 W	1
27	103460	Protezione resistenza boiler	Boiler heater protection	Protection résistance chauffe-eau	Schutz für Heizschlange Boiler	1
28	103470	Nottolino coperchio resistenza	Heater cover pawl	Cliquet couvercle résistance	Sperr Zahn für Deckel von Heizsch.	1
29	1210	Dosatoreidetergente elett.regolabile	Adjustable electric detergent doser	Doseur détergent électrique réglable	Elektr., einstell. Dosierer für Spülmittel	1
30	1212	Tubetto in santoprene	Santoprene tube	Petit tuyau en santoprène	Kleiner Schlauch aus Santopren	1
31	103370	Elettrovalvola	Solenoid valve	Electrovanne	Elektroventil	1
32	1305	Tubo di carico acqua da mt 2.0	Water entry pipe, 2.0 m	Tuyau de remplissage eau de 2 m	Wasseransaugschlauch, 2 m lang	1
33	251	Vite TE Zn M8x35	Zn TE screw, M8X35	Vis TE M8X35	Schraube TE M8x35 aus ZN	3
34	180	Spessore motore	Motor shim	Cale moteur	Unterlage Motor	3
35	131	Dado Zn 8MA	Zn nut, 6MA	Ecrou 6MA ZN	Mutterschraube 6MA aus ZN	3
36	6600	Motore pompa HP 2,0	Pump motor, 2,0 HP	Moteur pompe HP 2,0	Motor pompe 2,0 PS	1
37	6013	Guarnizione tenuta ceramica	Ceramic sealing gasket	Joint d'étanchéité céramique	Keramikdichtung	1
38	6014	Guarnizione tenuta rotante	Rotary sealing gasket	Joint d'étanchéité rotatif	Dichtung Laufrad	1
39	6614	Guarnizione or per chiocciola pompa	Pump volute OR gasket	Bague torique pour vis sans fin pompe	O-Ring-Dichtung für Spiralgeh. Pumpe	1
40	6611	Girante pompa lavaggio	Wash pump rotor	Roue pompe de lavage	Laufrad Spülpumpe	1
41	6610	Chiocciola pompa	Pump volute	Vis sans fin pompe	Spiralgehäuse Pumpe	1
42	103450	Resistenza vasca 1800 w	Tank heater, 1800W	Résistance cuve 1800 W	Heizschlange Becken 1800 W	2
43	103415	Guarniz. OR per resistenza con flangia	OR heater gasket with flange	Bague torique résistance avec bride	O-Ring-Dichtung für Heizsch. mit Flansch	2
44	1366	Guarnizione codolo	Gasket	Joint	Dichtung	1





I **GIRANTE**
GB **ROTOR**

F **ROUE**
D **DREHARM**

TAV. DATA - Nov.'01
31 REVISIONE - 01

POS.	CODICE MODELLO: 1200 1300 - -		DESCRIZIONE	DESCRIPTION	DESCRIPTION	BESCHREIBUNG	Q.TY
01	104300	104300	Tubo flessibile risciacquo 3/8 M/F	Flexible rinse pipe, 3/8 M/F	Tuyau flexible rinçage 3/8 M/F	Nachspülschlauch 3/8 Zoll mit Außen- und Innengewinde	1
02	104330	104330	Portagomma ottone 3/8 F	Brass joint holder, 3/8 F	Porte tuyau en laiton 3/8 F	Schlauchhalterung aus Messing 3/8 Zoll mit Innengewinde	1
03	800060	800060	Tubo risciacquo inox dx completo	Complete right-hand stainless steel rinse pipe	Tuyau rinçage inox droit complet	Nachspülschlauch aus Edelstahl komplett für rechts	2
04	104100	104100	Bussola carbografite piccola ø14mm	Small carbon-graphite bush, ø14mm	Petite douille carbographe ø14 mm	Kleine Karbographitbuchse ø14 mm	4
05	104050	104050	Dado zigrinato inox M15x1	Stainless steel knurled nut, M15x1	Ecrou moleté inox M15x1	Gerändelte Mutterschraube M15x1 aus Edelstahl	2
06	104110	104110	Bussola carbografite grande ø26mm	Large carbon-graphite bush, ø26mm	Grande douille carbographe ø26mm	Große Karbographitbuchse ø26 mm	4
07	104150	104150	Testa girante ø60 mm	Rotor head, ø60 mm	Tête roue ø60 mm	Kopf Dreharm ø60 mm	2
08	104080	104080	Dado fissaggio tubo lavante ø18mm	Fixing nut for wash pipe, ø18 mm	Ecrou fixation tuyau lavant ø18 mm	Mutterschraube zur Befestigung vom Spülschlauch ø18 mm	6
09	104020	104020	Getto lavante in plastica	Plastic washing spout	Jet lavant en plastique	Spüldüse aus Plastik	18
10	800070	800070	Tubo lavante inox dx completo	Complete right-hand stainless steel washing pipe	Tuyau lavant inox droit complet	Spülschlauch aus Edelstahl komplett für rechts	3
11	104030	104030	Tappo lavante in plastica	Plastic washing tap	Bouchon lavant en plastique	Spüldeckel aus Plastik	6
12	104330	104330	Portagomma ottone 3/8 F	Brass joint holder, 3/8 F	Porte tuyau en laiton 3/8 F	Schlauchhalterung aus Messing 3/8 Zoll mit Innengewinde	1
13	104340	104340	Raccordo M/F esagonale risciacquo inferiore	Hexagonal lower rinse joint, M/F	Raccord M/F hexagonal rinçage inf.	Sechseckanschluß mit Innen- und Außengewinde für unteres Nachspülen	1
14	104140	104140	Corpo fisso centrale ø60 mm	Central fixed body, ø60mm Threaded stainless steel	Corps fixe central ø60 mm Goujon inox lave-assiettes avec filet 3/8"Gx1	Fixes zentrales Gehäuse ø60 mm Gewindestift 3/8"Gx1 aus Edelstahl für Tellerwäscher	2
15	104070	104070	Perno inox lavapiatti con filetto 3/8"Gx1	dishwasher pin, 3/8"Gx1	filet 3/8"Gx1		2
16	800071	800071	Tubo lavante inox sx completo	Complete left-hand stainless steel washing pipe	Tuyau lavant inox gauche complet	Spülschlauch aus Edelstahl komplett für links	3
17	104010	104010	Tappo tubo risciacquo passo 12x1	Rinsing pipe tap, step 12x1	Bouchon tuyau rinçage pas 12x1	Deckel Nachspülschlauch Größe 12x1	4
18	800061	800061	Tubo risciacquo inox sx completo	Complete left-hand stainless steel rinsing pipe	Tuyau de rinçage inox gauche complet	Nachspülschlauch aus Edelstahl komplett für links	2
19	104000	104000	Getto di risciacquo in ottone	Brass rinsing spout	Jet de rinçage en laiton	Nachspüldüse aus Messing	8
20	104090	104090	Dado fiss. tubo risciacquo ø12 mm	Nut for fixing rinsing pipe, ø12 mm	Ecrou de fixation tuyau de rinçage ø12 mm	Mutterschraube zur Befestigung vom Nachspülschlauch ø12 mm	4
21	104360	104360	Testa girante esagonale risciacquo	Rotor head exagonal rinse	Tête roue hexagonale rinçage	Sechseckiger Kopf Dreharm Nachspülen	2
22	104040	104040	Tappo inox zigrinato	Knurled stainless steel tap	Bouchon inox moleté	Gerändelter Deckel aus Edelstahl	2
23	800800	800800	Girante di risciacquo completa di bussole	Rinse rotor complete with bushes	Roue de rinçage munie de douilles	Dreharm Spülen komplett mit Buchsen	2
24	800850	800850	Girante di lavaggio completa di bussole	Wash rotor complete with bushes	Roue lavage munie de douilles	Dreharm Nachspülen komplett mit Buchsen	2
25	104310	104310	Curva ottone 90° 3/8 M/F	Brass 90° bend, 3/8 M/F	Coude laiton 90° 3/8 M/F	90°-Kurve aus Messing 3/8 Zoll mit Außen- und Innengewinde	1

