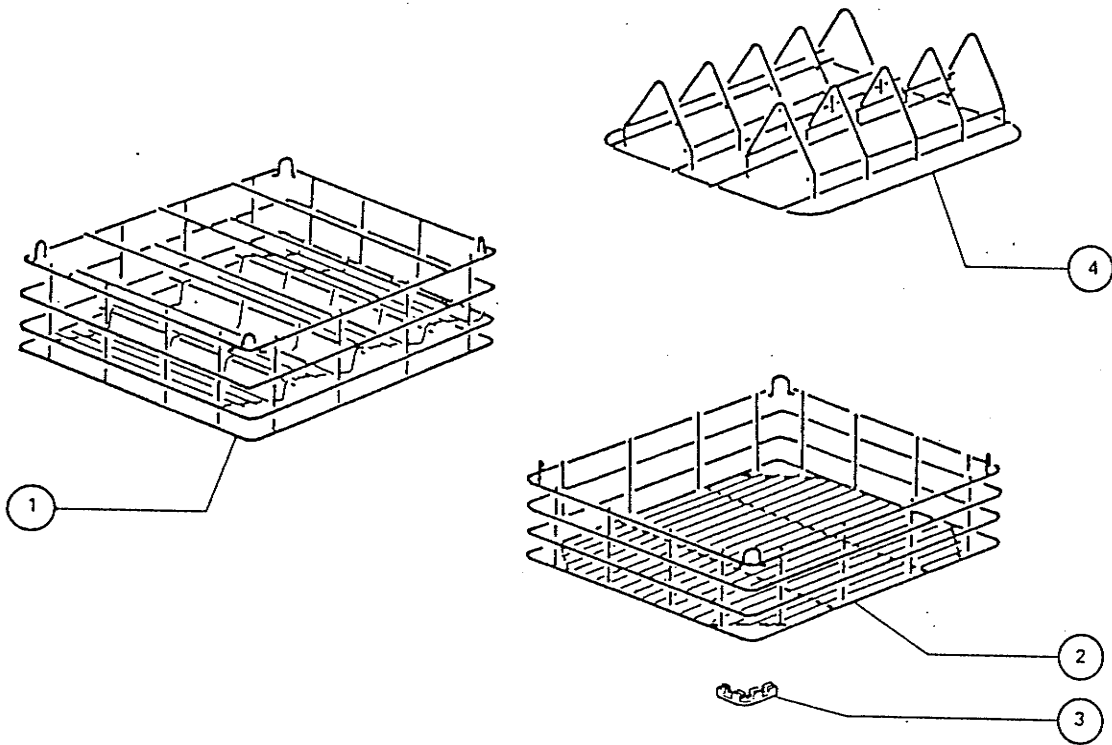
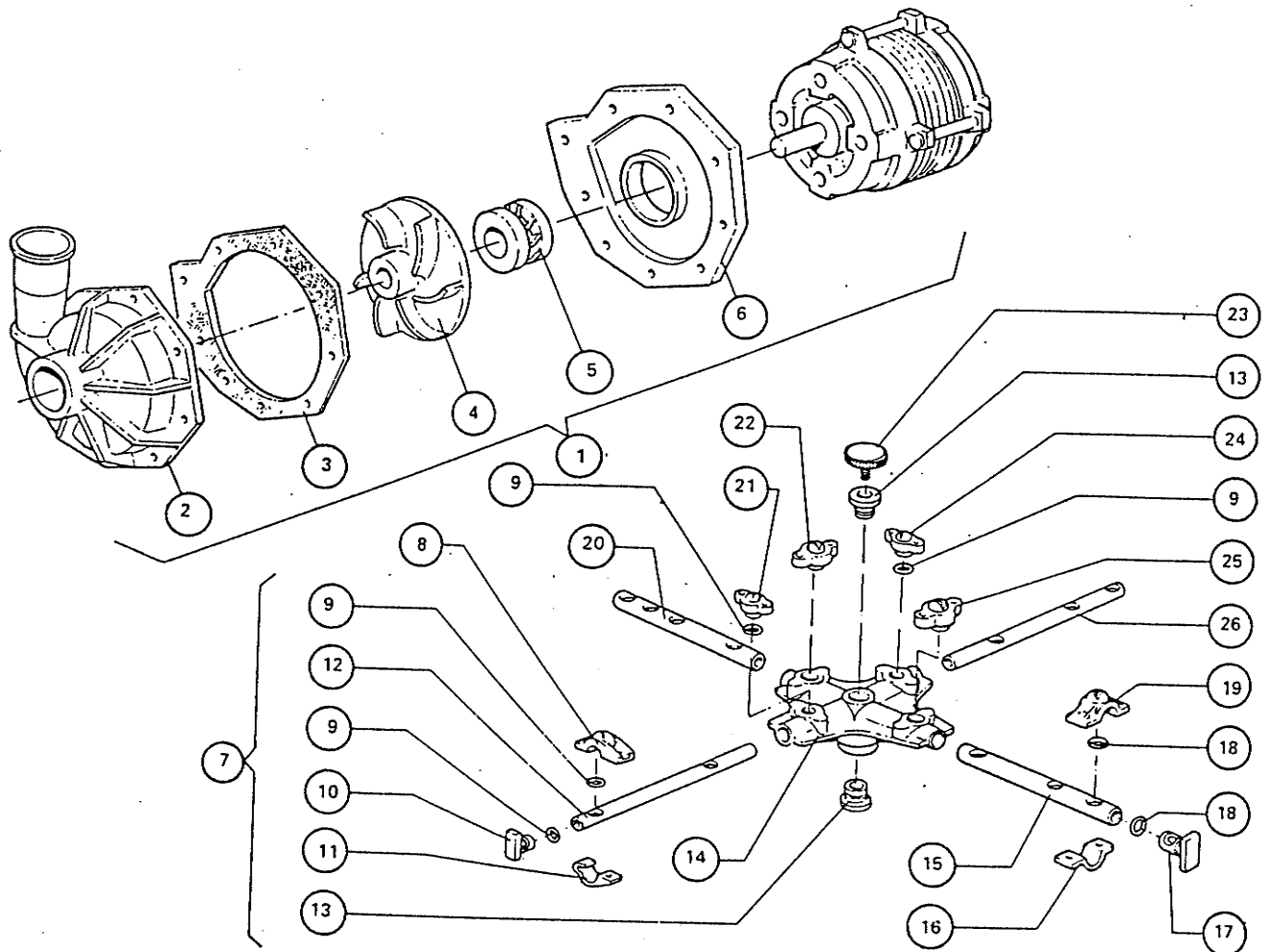


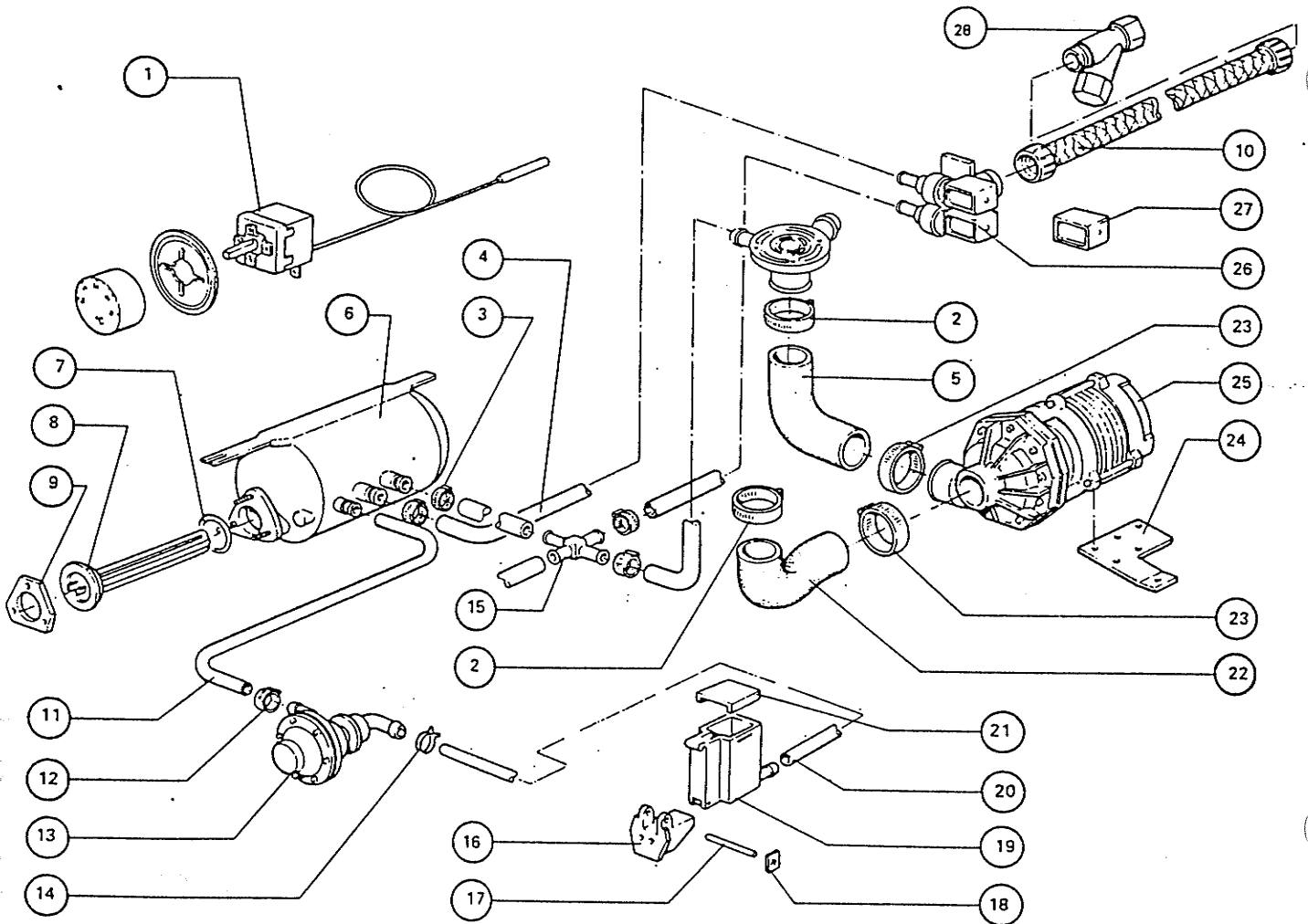
POS.	N. CODICE	DESCRIZIONE	DENOMINATION	DESCRIPTION	BEZEICHNUNG
1	111148	Pannello elettrico	Panneau commande	Electric panel	E-Tafel
2	210402	Paracolpi	Protection	Pad	Türdämpfer
3	321729	Guida sinistra	Rail gauche	Left guide	Linke Führung
4	321802	Cerniera	Patte	Door support	Halteplatte
5	190619	Fermo porta	Fermeture porte	Door catch	Türhalterung
6	330209	Tirante porta	Tige	Door rod	Zugstange
7	320939	Portina	Porte	Door	Tür
8	381403/	Scrocchetto	Fermeture porte	Door catch	Schnappverschluss
9	170801	Maniglia	Poignée	Door handle	Türgriff
10	350199	Pannello	Panneau	Front panel	Fronttafel
11	321728	Guida destra	Rail droite	Right guide	Rechte Führung
12	340868	Carrozzeria	Carrosserie	Hood	Karosserie
13	210204	Piedino	Pied	Foot	Fuss
14	161105	Copertura	Panneau	Back panel	Abdeckung
15	250207	Grano per tirante porta	Grain pour tige porte	Threaded pin for door rods	Gewindestift für Türzugstange
16	341218	Perno per cerniera	Axe	Pin	Stift
17	320338	Cappello	Couvercle	Top Panel	Abdeckung
18	160905	Piastrina scorrimento	Patte	Bearing plate	Gleitplatte
19	260227	Vite TCP M5x30	Vis	Screw	Schraube
20	290701	Dado cieco	Ecrou	Lock nut	Mutter
	631209	Filtro antidisturbo	Filtre	Anti-noise filter	Entstörfilter



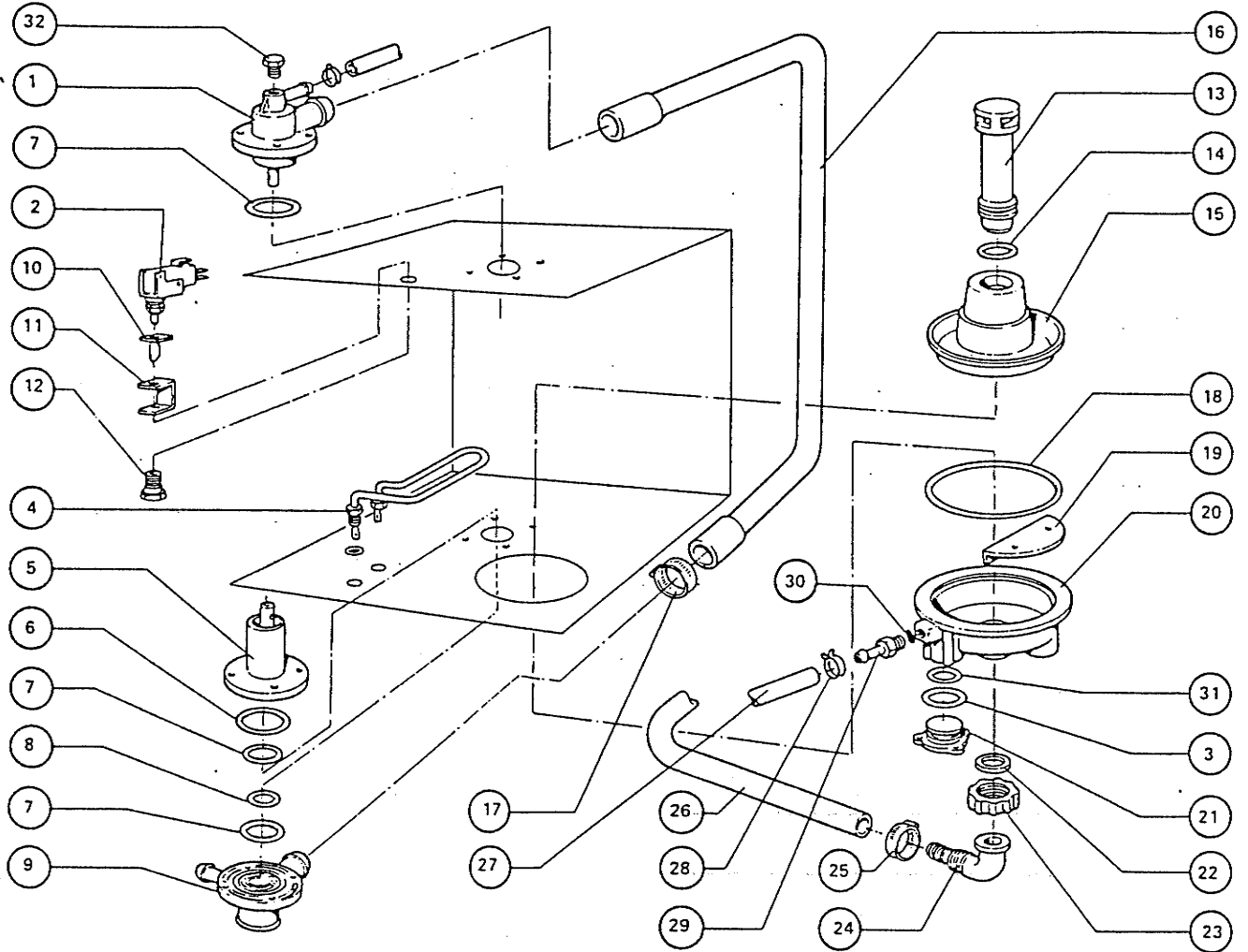
POS.	N. CODICE	DESCRIZIONE	DENOMINATION	DESCRIPTION	BEZEICHNUNG
1	520122	Cestello tazze/bicch.	Panier tasses/verres	Cup-or glass rack	Tassen- oder Gläserkorb
2	520123	Cestelloogg. vari	Panier base	Combination rack	Universalkorb
3	160508	Pattino cestelli	Bloc gliss. paniers	Corner protection	Gleitschutz
4	520124	Inserto piatti	Intercal. assiettes	Plate insert	Tellereinsatz



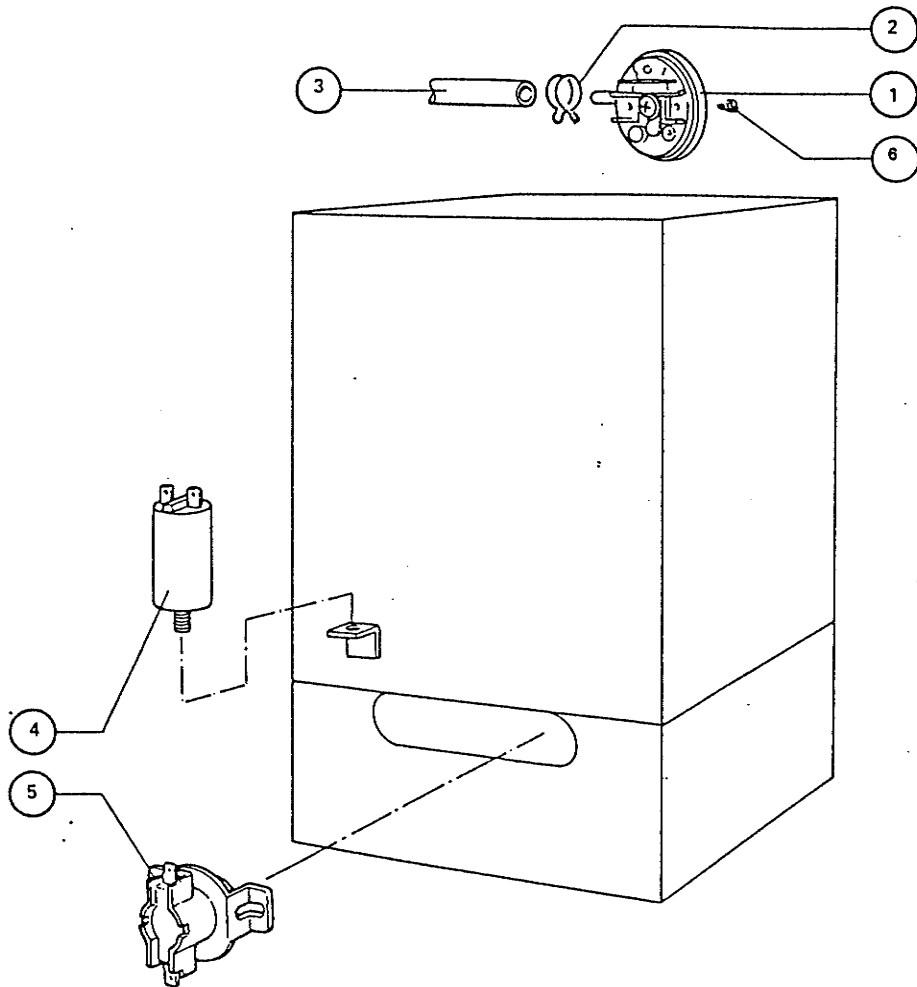
POS.	N. CODICE	DESCRIZIONE	DENOMINATION	DESCRIPTION	BEZEICHNUNG
1	100375	Pompa HP 0,4	Pompe	Pump	Pumpe
2	630116	Chiocciola	Escargot	Volute	Pumpengehäuse
3	630413	Guarnizione	Joint	Gasket	Dichtung
4	631624	Girante	Turbine	Impeller	Lauftrad
5	630501	Tenuta meccanica	Joint presse ét.	Pump seal	Mechanische Dichtung
6	630222	Coperchio	Couvercle	Cover	Schild
7	420516	Mulinello completo	Tourniquet	Wash-rinse arm	Spülarm
8	170911	Ugello risciacquo	Gicleur rinçage	Rinse jet	Nachspüldüse
9	200818	Guarnizione OR	Joint OR	O-Ring	O-Ring
10	160718	Tappo risciacquo	Bouchon rinçage	Plug	Propfen
11	170704	Cavall.fiss.getti	Etrier	Rinse nozzle bottom	Nachspüldüsenhalterung
12	331368	Tubo risc. 2 fori	Tuyau rinçage	Rinse pipe	Spülrohr
13	190617	Bussola	Douille	Bush	Büchse
14	191022	Corpo mulinello	Corps tourniquet	Wash arm center	Zentralnabe
15	331366	Tubo lavag. 3 fori	Tuyau lavage	Wash pipe	Waschrohr
16	180213	Flangia blocc. getti	Flasque	Jet locking	Düsenklemmung
17	160719	Tappo lavaggio	Bouchon	Plug	Propfen
18	200824	Guarnizione OR	Joint OR	O-Ring	O-Ring
19	170915	Getto destro	Jet droite	Right jet	Rechte Düse
19	170916	Getto sinistro	Jet gauche	Left jet	Linke Düse
19	331365	Tubo lavag. 4 fori	Tuyau lavage	Wash pipe	Waschrohr
22	170928	Ugello lavag. cieco	Gicleur lavage	Blind jet	Blinde Waschdüse
22	170929	Ugello risciacquo	Gicleur rinçage	Rinse jet	Nachspüldüse
23	261004	Vite fermo mulin.	Vis tourniquet	Retaining screw	Supportschraube
24	170930	Ugello risc. cieco	Gicleur rinçage	Blind rinse jet	Blinde Nachspüldüse
25	170927	Ugello lavaggio	Gicleur lavage	Wash jet	Waschdüse
6	331367	Tubo risc. 3 fori	Tuyau rinçage	Rinse pipe	Spülrohr



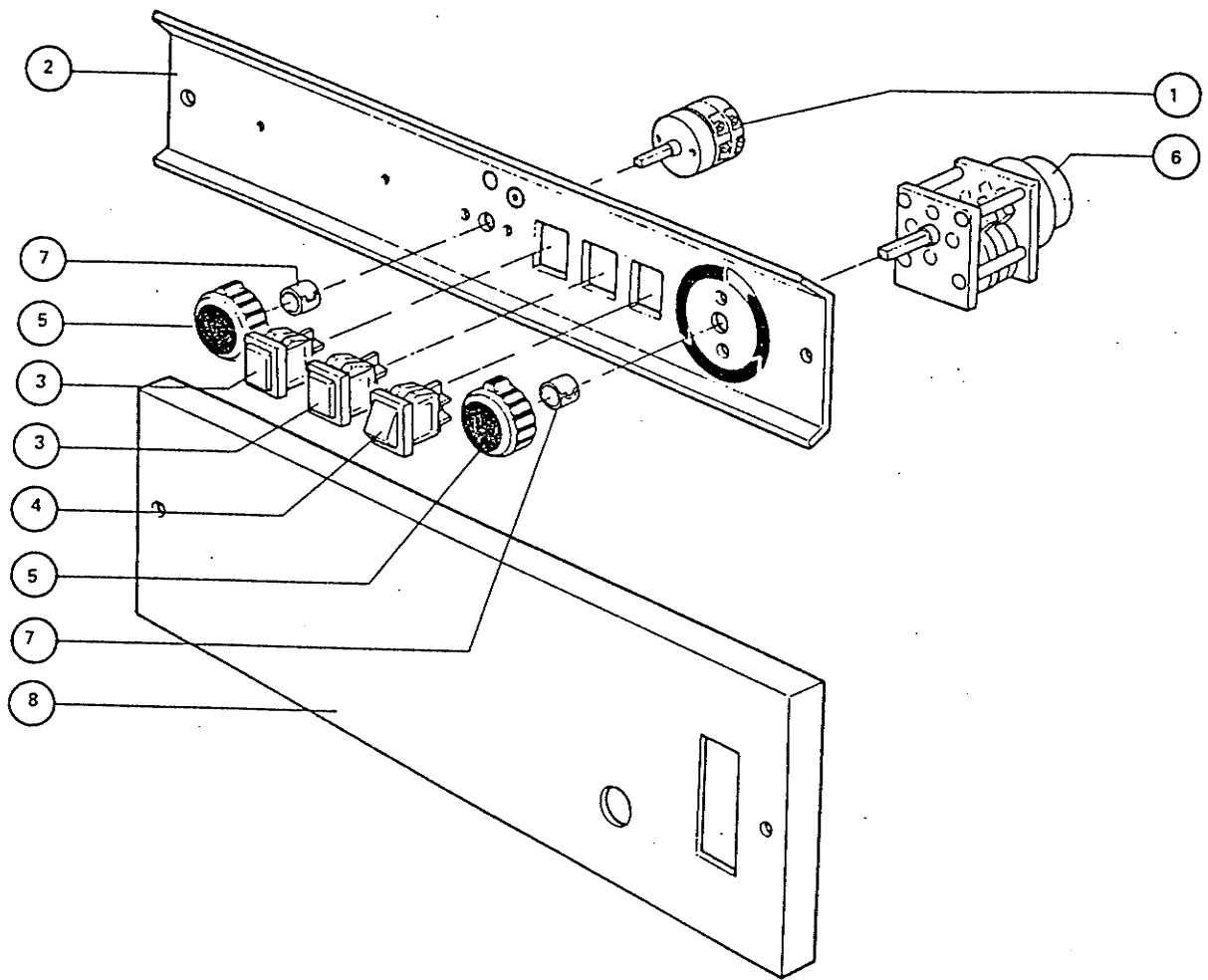
POS.	N. CODICE	DESCRIZIONE	DENOMINATION	DESCRIPTION	BEZEICHNUNG
1	120501	Termostato	Thermostat	Thermostat	Thermostat
2	450109	Fascetta \varnothing 50-65	Collier	Thermostat	Thermostat
3	450102	Fascetta \varnothing 11-17	Collier	Clamp	Schelle
4	200118	Tubo gomma \varnothing 12x18	Durite	Clamp	Schelle
5	200372	Tubo premente	Coude	Rubber hose	Gummischlauch
6	330319	Boiler	Surchauffeur	Discharge hose	Druckschlauch
7	200820	Anello OR	O-Ring	Booster	Durchlauferhitzer
8+9	110366	Resistenza 3200 W	Résistance 3200 W	O-Ring	O-Ring
10	200714	Tubo carico	Tuyau	Heater 3200 W	Heizkörper 3200 W
11	200117	Tubo gomma \varnothing 6x17	Durite	Fill hose	Einlaufschlauch
12	450123	Fascetta 8-14	Collier	Rubber hose	Gummischlauch
13	620120	Dosatore	Doseur	Clamp	Schelle
14	450115	Fascetta a molla	Collier	Rinse aid injector	Glanzmitteldosierer
15	191026	Collettore risc.	Collecteur	Clamp	Schelle
16	190106	Supporto contenit.	Support	Manifold	Kollektor
17	340484	Perno contenitore	Axe	Support	Halterung
18	450812	Molla fiss. perno	Ressort	Lock plate	Stift
19	190802	Conten. brillantante	Container prod. rinc.	Rinse aid container	Glanzmittelbehälter
20	160105	Tubo aspiraz. dosat.	Tuyau asp. doseur	Injector inlet tube	Ansaugschlauch
21	160715	Coperchio contenit.	Couvercle	Container cover	Behälterdeckel
22	200370	Tubo aspirante	Tuyau aspiration	Suction hose	Ansaugschlauch
23	450135	Fascetta \varnothing 44-56	Collier	Clamp	Schelle
24	400914	Supporto pompa	Support	Support	Support
25	100375	Pompa HP 0,4	Pompe	Pump	Pumpe
26	120146	Elettrovalvola	Electrovanne	Solenoid valve	E-Ventil
27	630969	Bobina elettrovalv.	Bobine electrovanne	Solenoid	Spüle
28	620209	Filtro entrata acqua	Filtre arrivée eau	Strainer	Einlauffilter



POS.	N. CODICE	DESCRIZIONE	DENOMINATION	DESCRIPTION	BEZEICHNUNG
1	190205	Pipa superiore	Pipette sup.	Tee-upper wash	Oberer Wascharm Support
2	120313	Micro	Microinterrupteur	Micro-switch	Endschalter
3	200833	Guarnizione OR	Joint OR	O-Ring	O-Ring
4	110235	Resistenza 1500 W	Resistance 1500 W	Heater element 1500 W	Heizkörper 1500 W
5	191025	Colonna mulin.inf.	Colonne tourn. inf.	Lower wash arm supp.	Untere Spillamaufnahme
6	200829	Guarnizione OR	Joint OR	O-Ring	O-Ring
7	200820	Guarnizione OR	Joint OR	O-Ring	O-Ring
8	200806	Guarnizione OR	Joint OR	O-Ring	O-Ring
9	190203	Pipa inf.lav.+risc.	Pipette inf.	Tee-lower wash	Unterer Wascharm support
10	381002	Perno per micro	Axe micro	Pin	Druckstift
11	350725	Squadretta per micro	Equerre micro	Bracket	Winkel
12	330820	Bussola per micro	Douille micro	Bush micro switch	Büchse-Endschalter
13	170707	Troppopieno	Trop plein	Overflow-pipe	Standrohr
14	200830	Guarnizione OR	Joint OR	O-Ring	O-Ring
15	180808	Filtro	Filtre	Filter	Filter
16	200602	Tubo lavaggio sup.	Tuyau	Connection wash-hose	Verbindungsschlauch
17	450114	Fascetta Ø 22-32	Collier	Clamp	Schelle
18	200828	Guarnizione OR	Joint OR	O-Ring	O-Ring
19	180814	Filtro prot.asp.pom.	Filtre	Strainer	Schutzfilter
20	180218	Vasch.aspir.pompa	Cuvette aspiration	Suction point	Ansaugpunkt
21	160731	Tappo trapp.pressos.	Bouchon	Air-trap plug	Luftfalle-Verschluss
22	200412	Guarnizione codulo	Joint	Gasket	Dichtung
23	180102	Ghiera per codulo	Embout	Lock nut	Gewinding
24	160202	Codulo curvo	Coude	Elb	Kniestück
25	450106	Fascetta Ø 32-44	Collier	Clamp	Schelle
26	200721	Tubo di scarico	Durite	Drain hose	Ablaufschlauch
27	160108	Tubo pressostato	Tuyau pressostat	Press.switch hose	Drukwachterschlauch
28	450125	Fascetta elastica	Collier	Clamp	Schelle
29	280509	Racc.attacco press.	Raccord	Nipple	Verbindung
30	200818	Guarnizione OR	Joint OR	O-Ring	O-Ring
31	200814	Guarnizione OR	Joint OR	O-Ring	O-Ring
32	261005	Vite contrappeso salt.	Vis	Screw	Schraube



POS.	N. CODICE	DESCRIZIONE	DENOMINATION	DESCRIPTION	BEZEICHNUNG
1	130607	Pressostato	Pressostat	Pressure switch	Druckwächter
2	450125	Fascetta elastica	Collier	Clamp	Schelle
3	160108	Tubo pressostato	Tuyau pressostat	Press. switch hose	Druckwächterschlauch
4	631201	Condensatore	Condensateur	Condenser	Kondensator
5	120509	Termostato vasca	Thermostat cuve	Tank thermostat	Tankthermostat
6	260701	Vite autofil.3,5x9,5	Vis 3,5x9,5	Screw 3,5x9,5	Schraube 3,5x9,5



POS.	N. CODICE	DESCRIZIONE	DENOMINATION	DESCRIPTION	BEZEICHNUNG
1	120714	Interruttore	Interrupteur	Switch	Schalter
2	460736	Targa comandi B41S	Panneau	Control panel	Schalttafel
3	130125	Lampada spia	Lampe témoin	Indicator lamp	Leucht Lampe
3	130126	Lampada spia	Lampe témoin	Indicator lamp	Leucht Lampe
4	130408	Pulsante risc.freddo	Interrupteur	Cold rinse switch	Sc. Kaltwassernachspülung
5	180111	Manopola	Poignée	Knob	Knebel
6	120208	Timer	Programmeur	Timer	Zeitschalter
7	440817	Anello elastico	Anneau resort	Snap ring	Federsperring
8	350199	Pannello inferiore	Panneau inf.	Lower panel	Tafel