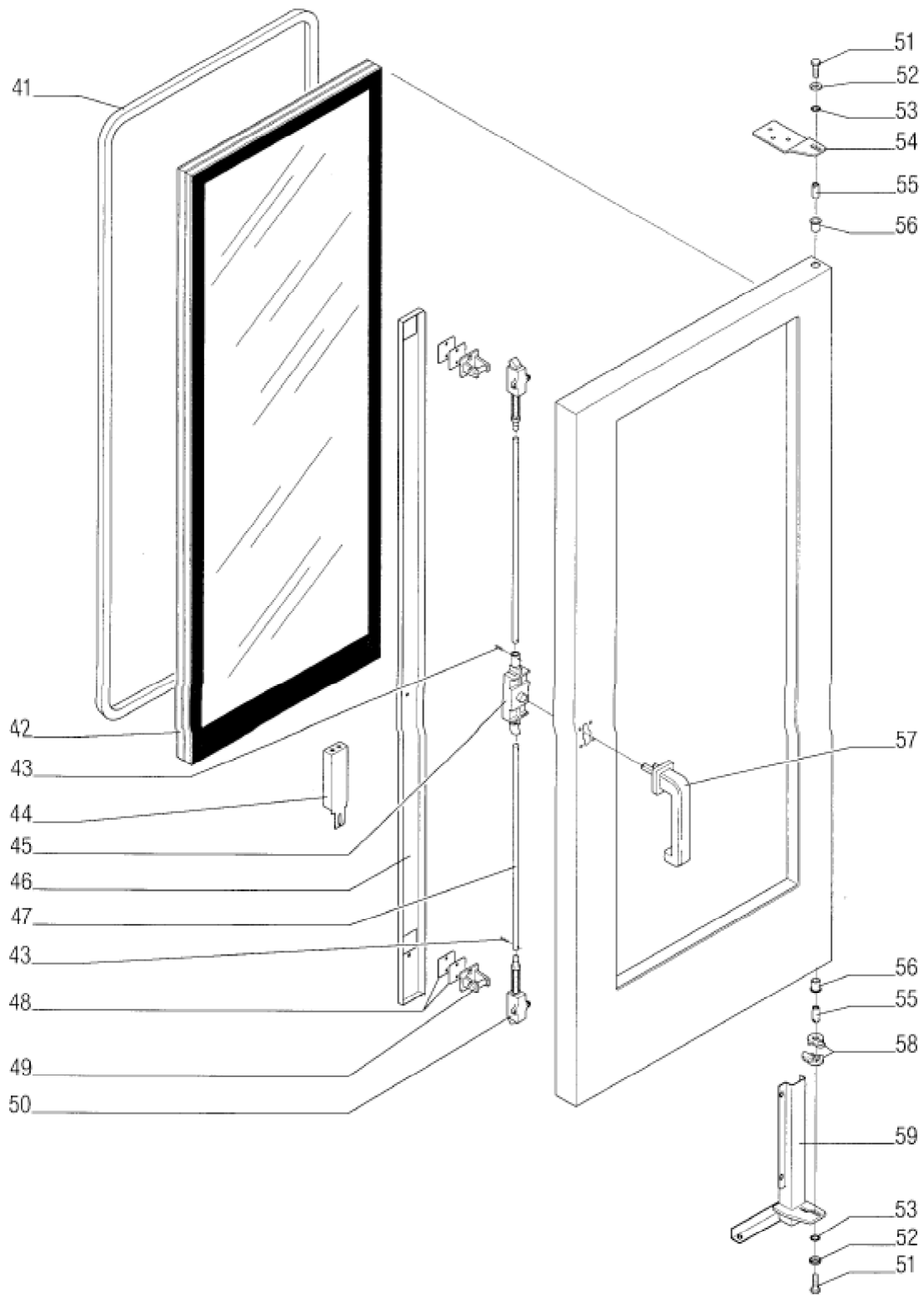
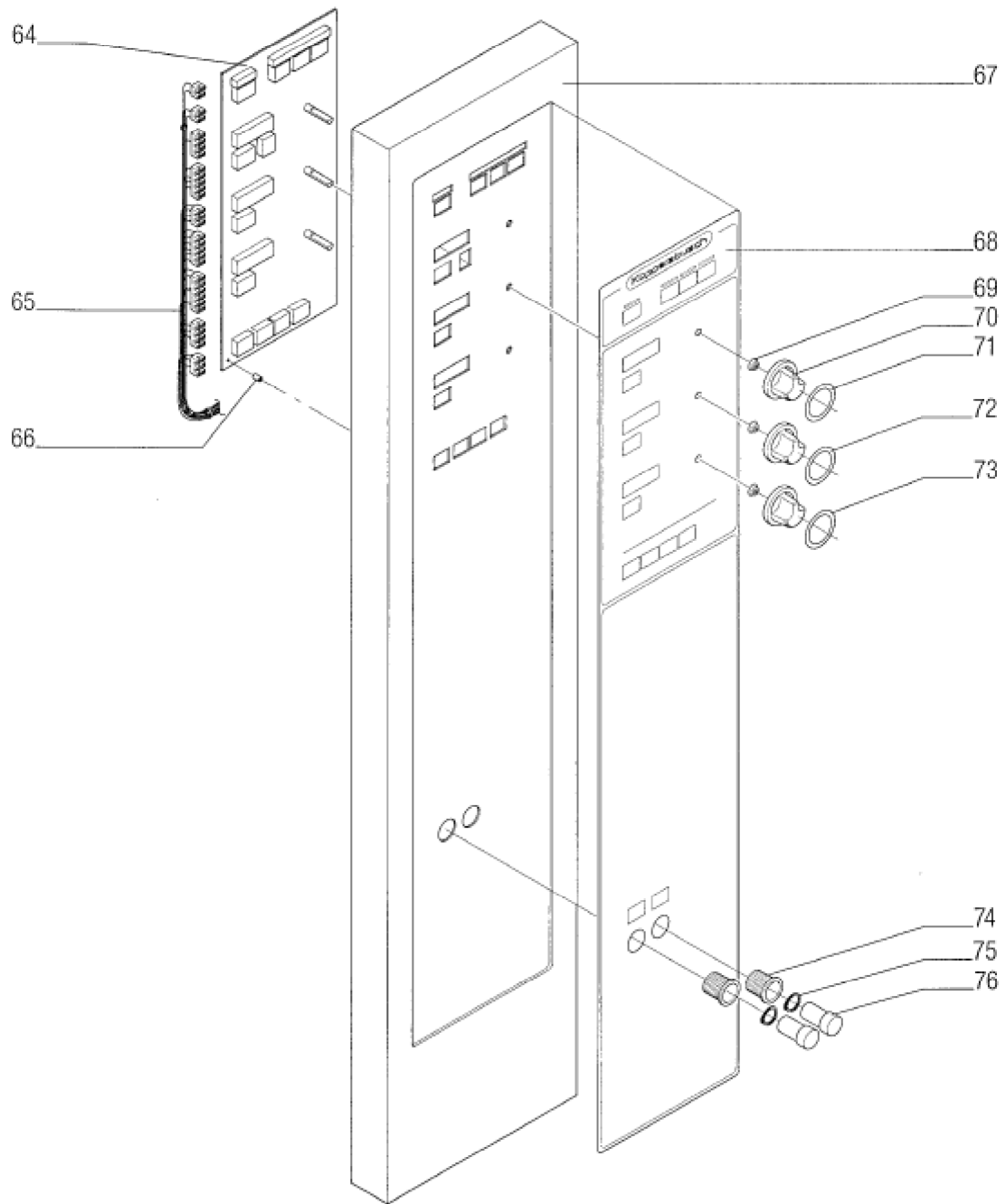


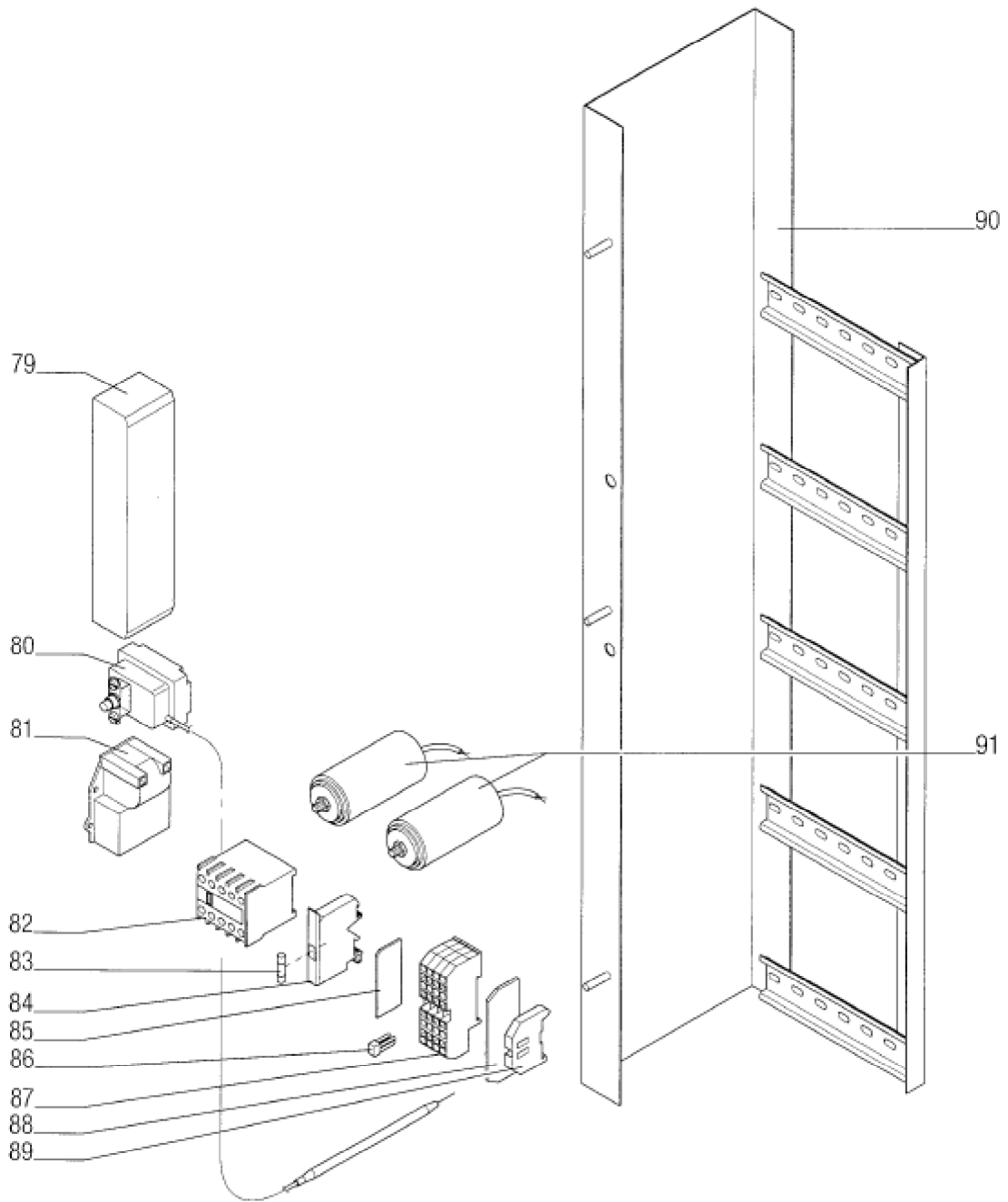
Seite	Position	Kreditorart.Nr	GB	DE
001	001	733893000	Cover frame	Abdeckrahmen
001	002	734604010	Hood	Abzugshaube
001	003	765205000	gasket	Dichtung
001	004	733294000	holder, top	Halter oben
001	005	174262	fan wheel	Querstromlüfter
001	006	060898	foam seal 2,80 m	Schaumstoffdichtung 2,80 m
001	007	986839002	ventilator housing	Lüftergehäuse
001	008	993278002	cover	Decke
001	013	177160	micro-switch	Mikroschalter
001	014	062300	foot of the unit	Gerätefuß
001	015	186097	interference suppression	Entstörsatz
001	018	989841002	lid	Deckel
001	019	989840002	Bolster plate	Spannplatte
001	020	131111	frame for lighting	Rahmen für Beleuchtung
001	020	103702	glass cover for lighting	Glasabdeckung für Beleuchtung
001	021	163000	halogen lamp 12V, 20W	Halogenlampe 12V, 20W
001	022	060323	gasket for lighting	Dichtung für Beleuchtung
001	023	163005	lamp housing	Lampengehäuse
001	024	765206000	gasket	Dichtung
001	025	817680010	side wall right	Seitenwand rechts
001	026	988058002	corner left	Ecke links
001	027	994508006	Charge carriage	Beschickungswagen
001	028	986164002	cover	Abdeckblech
001	029	185587	end holder Typ 209 -101	Endhalter Typ 209 -101
001	030	185584	junction terminal 4 mm ²	Durchgangsklemme 4 mm ²
001	031	185594	transversal bridge	Querbrücker
001	032	185592	isolating plate 4mm ²	Trennplatte 4mm ²
001	033	185584	junction terminal 4 mm ²	Durchgangsklemme 4 mm ²
001	034	185575	junction terminal 3x4 mm ²	Durchgangsklemme 3x4 mm ²
001	035	185574	stop plate 3x4 mm ²	Abschlußplatte 3x4 mm ²
001	036	185584	junction terminal 4 mm ²	Durchgangsklemme 4 mm ²
001	037	185589	protective conductor clamp 16 mm ²	Schutzleiterklemme 16 mm ²
001	038	062392	silicon-foam section	Silikon-Schaumprofil



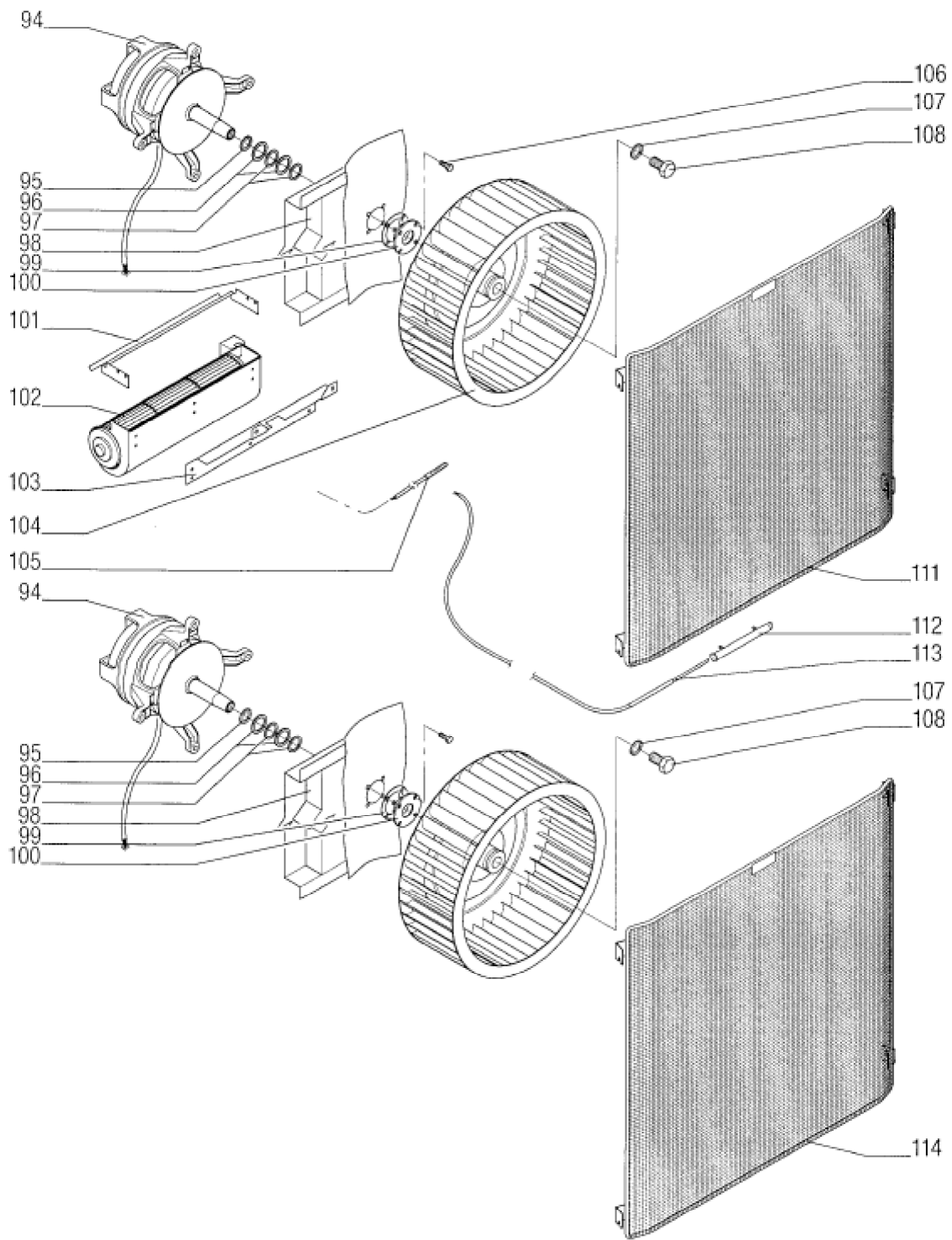
Seite	Position	Kreditorart.Nr	GB	DE
003	041	062329	door gasket	Türdichtung
003	042	103317	Insulating glass three part, triple	Isoverglasung 3-fach
003	043	156938	clamping sleeve 3x16	Spannhülse 3x16
003	044	062370	drain plug	Stopfen
003	044	994165002	Filter housing	Filtergehäuse
003	044	092400	Molecular screen	Molekularsieb
003	045	133194	drive	Getriebe
003	046	734362000	cover strip	Abdeckleiste
003	047	756156000	tube	Rohr
003	048	817970000	base plate	Unterlage
003	049	133196	clamp	Schließkloben
003	050	133195	key-bolt piece	Riegelstück
003	051	153476	hex screw M8x20	Sechskantschraube M8x20
003	052	146511	washer	Unterlegscheibe
003	053	157194	lock washer	Sicherungsscheibe
003	054	734382000	hinge bearing top	Scharnierlager oben
003	055	146795	bolt for hinge bearing	Bolzen für Scharnierlager
003	056	133548	collar end bearing	Bundlager
003	057	133193	door handle	Außenbeschlag
003	058	134382	Door catch	Türraste
003	059	131606	hinge bearing lower	Scharnierlager unten



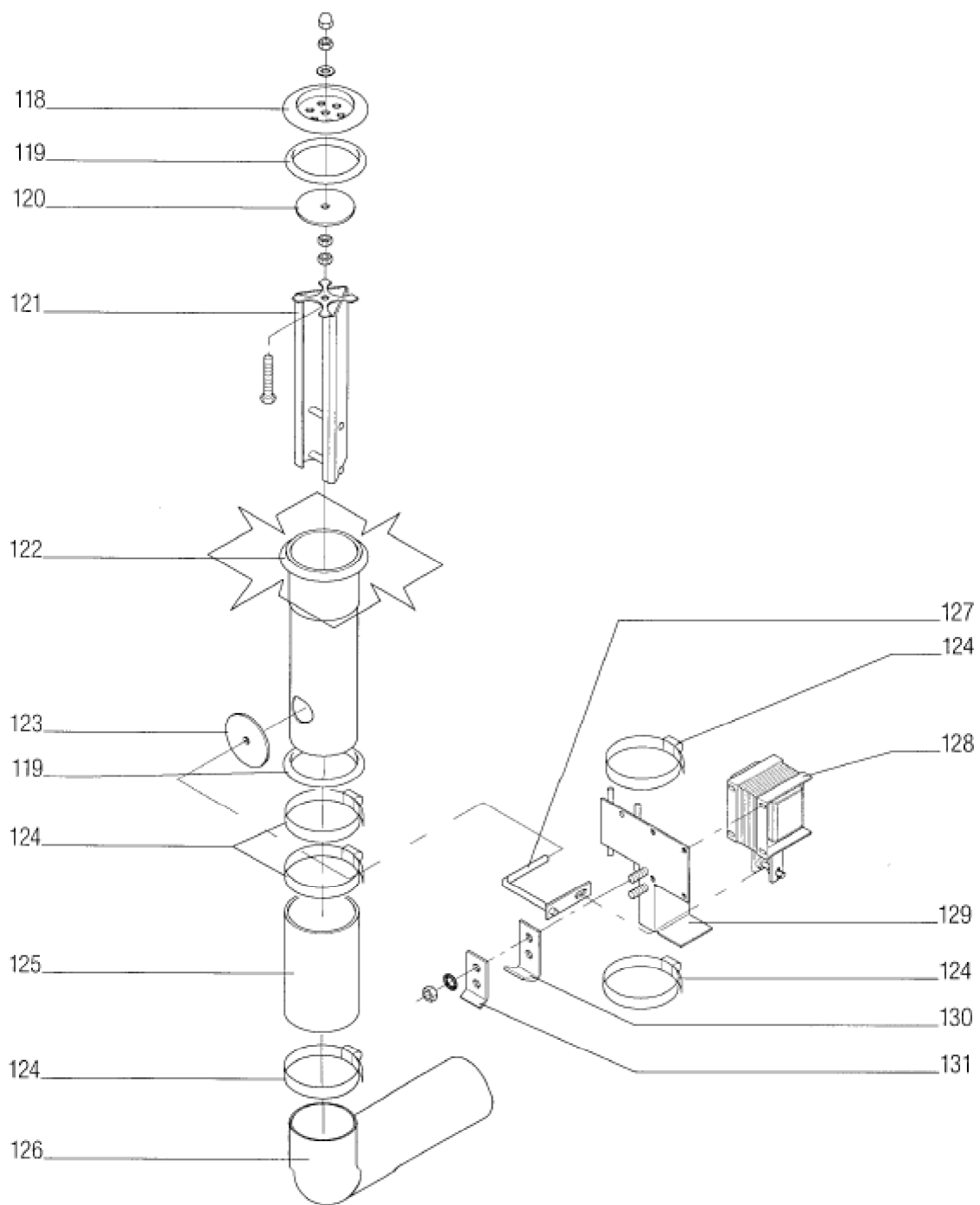
Seite	Position	Kreditorart.Nr	GB	DE
005	064	161630	Regulator combination	Reglerkombination
005	065	163366	cable harness	Kabelbaum
005	066	061135	spacing roll	Distanzrolle
005	067	133602	switch panel	Schalterblende
005	068	101567	symbol mask	Symbolmaske
005	069	060306	axle seal	Achsdichtung
005	070	189009	knob with flat spring black	Knebel mit Blattfeder schwarz
005	071	100309	scale ring f. bain-marie Room temperature	Skalenring Garraumtemperatur
005	072	100306	scale ring f. bain-marie Cycle duration	Skalenring Prozessdauer
005	073	100305	scale ring f. bain-marie Core temperature	Skalenring Kerntemperatur
005	074	146894	sleeve	Hülse
005	075	157024	sealing ring 16x1	Sicherungsring 16x1
005	076	146893	plunger	Stößel



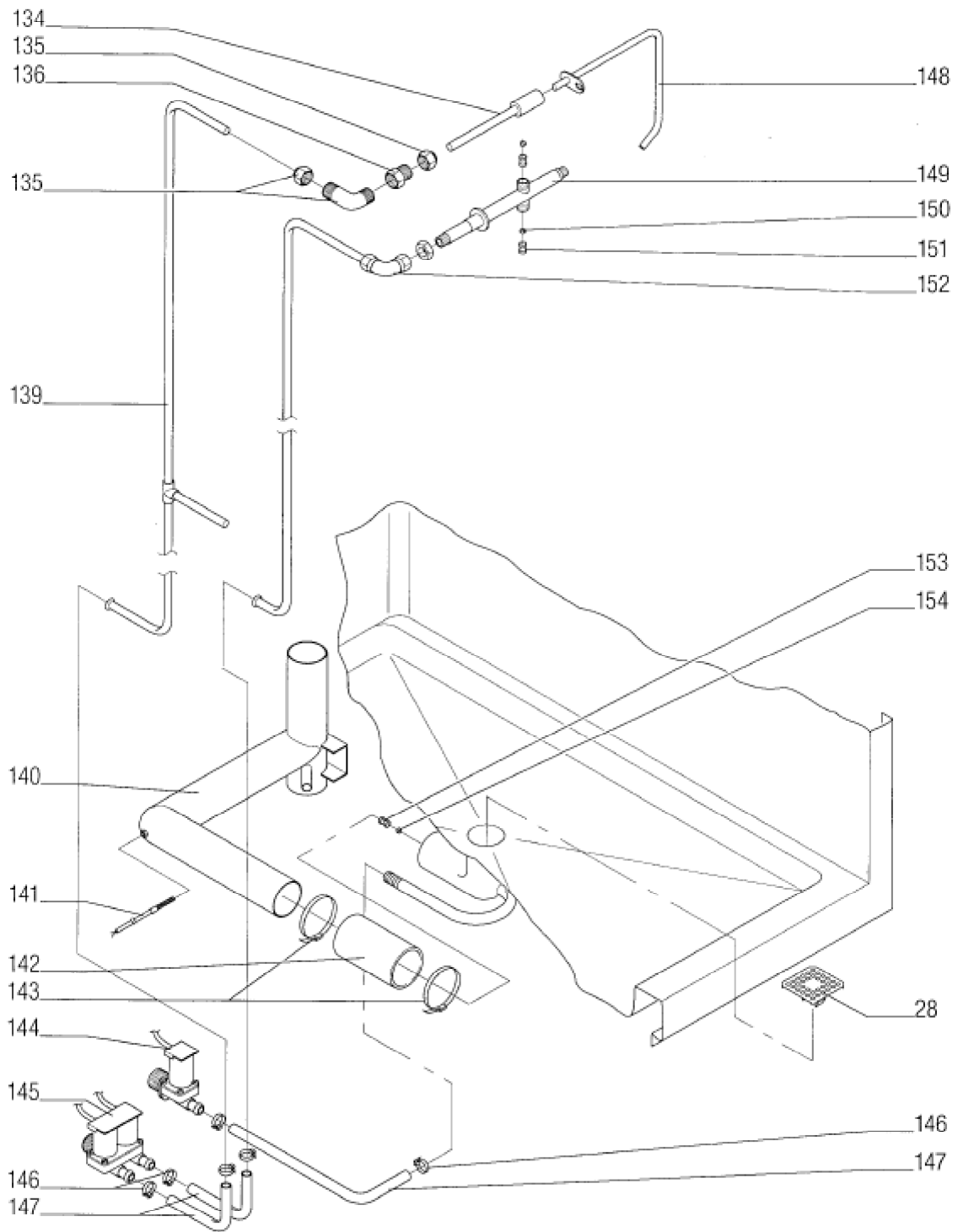
Seite	Position	Kreditorart.Nr	GB	DE
007	079	164703	transformer	Transformator
007	080	152432	temperature limiter	Sicherheitstemperaturbegrenzer
007	081	185310	ignition transformer	Zündtrafo
007	082	185830	contactor 230V 50HZ	Schütz 230V 50HZ
007	083	216325	fine-wire fuse 4 A	Feinsicherung 4 A
007	084	184683	safety clamp	Sicherungsklemme
007	085	186276	stop plate	Abschlußplatte
007	086	185594	transversal bridge	Querbrücker
007	087	185575	junction terminal 3x4 mm ²	Durchgangsklemme 3x4 mm ²
007	088	185574	stop plate 3x4 mm ²	Abschlußplatte 3x4 mm ²
007	089	185587	end holder Typ 209 -101	Endhalter Typ 209 -101
007	090	986275002	assembly panel	Montageblech
007	091	409399	capacitor 16MF	Kondensator 16MF



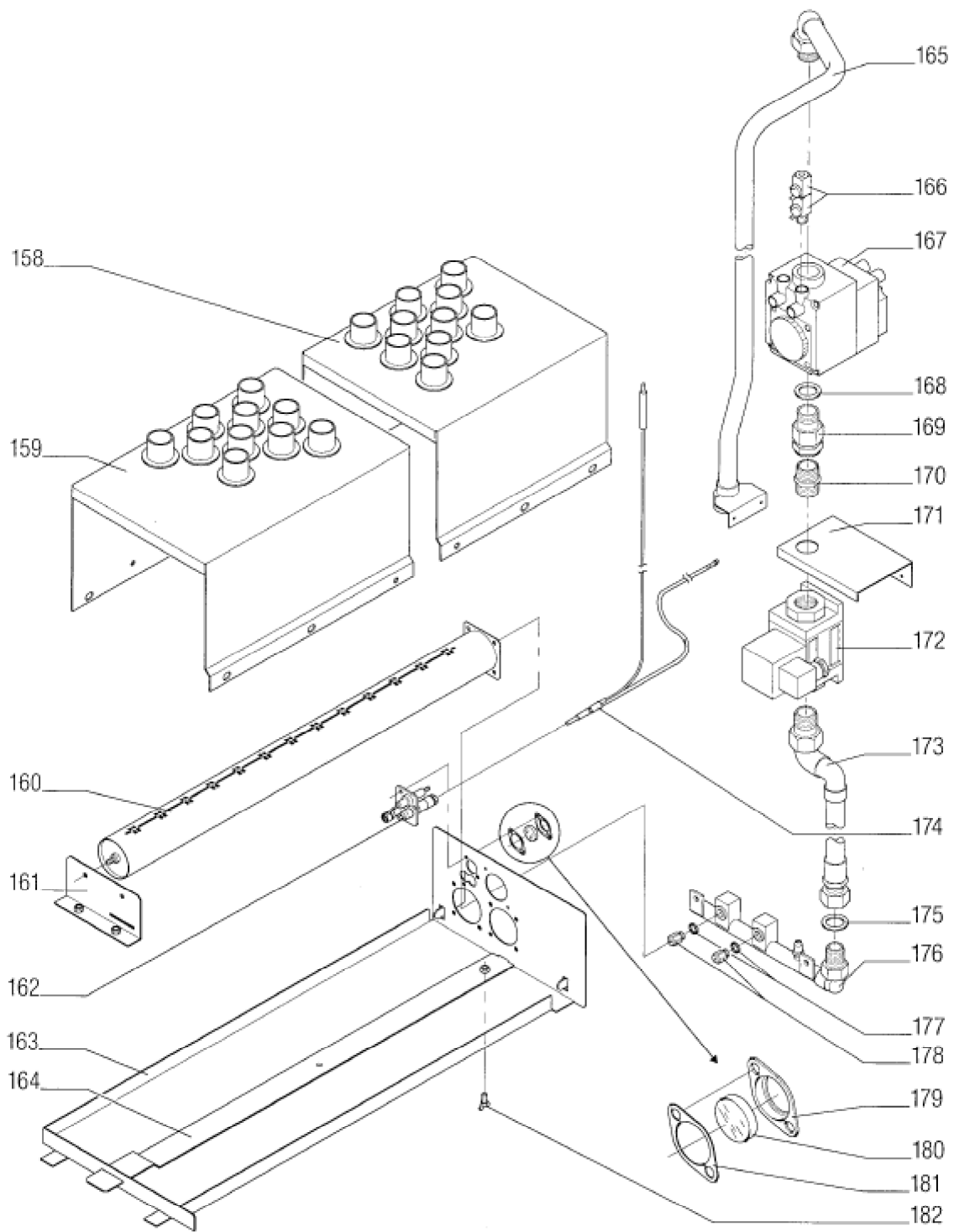
Seite	Position	Kreditorart.Nr	GB	DE
009	094	092153	Silicon grease	Silikonfett
009	094	120117	motor	Motor
009	095	157192	Seeger sprocket ring	Seeger-Zackenring
009	096	146361	clamping ring	Spannring
009	097	146360	sealing disc	Dichtungsscheibe
009	098	186680	Insulating mat 10x67x1000	Dämmatte 10x67x1000
009	099	062131	sealing ring	Dichtring
009	100	146769	through-line	Durchführung
009	101	733480000	ventilator cover	Lüfterabdeckung
009	102	174262	fan wheel	Querstromlüfter
009	103	733479000	holder centre	Halter mitte
009	104	174257	fan wheel RD 355x127	Ventilatorrad RD 355x127
009	105	161608	Screw-in temperature sensor	Einschraubtemperaturfühler
009	106	356923	hex screw	Sechskantschraube
009	107	156930	spring ring B16	Federring B16
009	108	151184	hex screw M16x20	Sechskantschraube M16x20
009	111	143305	screen grid	Schutzgitter
009	112	988094002	Case	Köcher
009	113	161628	plunge cut detecting element	Einstechfühler
009	113	060811	detecting device - handle black	Fühler - Griff schwarz
009	114	143299	screen grid	Schutzgitter



Seite	Position	Kreditorart.Nr	GB	DE
011	118	734103004	Plate flange for pressure relief device	Tellerflansch für Druckentlastung
011	119	060840	sealing ring RD 59x6	Rundschnurdichtung RD 59x6
011	120	062385	sealing washer for pressure relief device	Dichtscheibe für Druckentlastung
011	121	994500002	Guide plate	Führungsblech
011	122	132500	coupling piece	Einbaustutzen
011	123	061489	silicon collar	Silikon-Manschette
011	124	260259	hose clamp 40-60 mm	Schlauschelle 40-60 mm
011	125	061002	silicone hose	Silikonschlauch
011	126	131478	Steam nozzle	Dampfstutzen
011	127	994010002	lever	Hebel
011	128	162200	AC lifting magnet	Wechselstrom-Hubmagnet
011	129	994005002	support panel	Halteblech
011	130	736807000	Inset plate	Einhängeblech
011	131	736808000	Striking plate	Schliessblech



Seite	Position	Kreditorart.Nr	GB	DE
013	134	990874002	Water connection	Wasseranschluß
013	135	151906	angle with screw connection	Winkel mit Verschraubung
013	136	152455	flow rate controller	Durchflussmengenregler
013	139	993755002	water pipe	Wasserleitung
013	140	131465	outlet pipe	Abflußrohr
013	141	161608	Screw-in temperature sensor	Einschraubtemperaturfühler
013	142	061002	silicone hose	Silikonschlauch
013	143	260259	hose clamp 40-60 mm	Schlauchschnalle 40-60 mm
013	144	355635	solenoid 3/4"	Magnetventil 3/4"
013	145	173121	double solenoid 3/4"	Doppelmagnetventil 3/4"
013	146	260254	hose clamp 16-25 mm	Schlauchschnalle 16-25 mm
013	147	071221	steam hose 1/2",13x6	Dampfschlauch 1/2",13x6
013	148	941071002	spray tube	Sprührohr
013	149	990869002	spray tube	Sprührohr
013	150	160873	radiant inset	Strahleinsatz
013	151	160872	jet head	Düsenkopf
013	152	989668002	water pipe	Wasserleitung
013	153	160874	jet head	Düsenkopf
013	154	160873	radiant inset	Strahleinsatz



Seite	Position	Kreditorart.Nr	GB	DE
015	158	991419002	Baffle front	Prallblech vorn
015	159	991420002	Baffle rear	Prallblech hinten
015	160	164401	burner / stainless steel	Brenner / Edelstahl
015	161	989823002	holder for burner	Halter für Brenner
015	162	161134	pilot burner (gas)	Allgas-Zündbrenner
015	163	993667002	combustion area base, base of combustion area, bas	Brennraumboden
015	164	989656002	lock	Verriegelung
015	165	990487002	feed pipe	Zuleitung
015	166	183235	Breaker contact	Unterbrecherkontakt
015	167	173243	All gas multiple control element	Allgas-Mehrfachstellglied
015	168	062390	sealing ring	Dichtring
015	169	357969	screw connection	Verschraubung
015	170	166204	double nipple 3/4"	Doppelnippel 3/4"
015	171	734598000	U-bracket	U-Winkel
015	172	173142	solenoid	Magnetventil
015	173	993639002	connecting tube natural gas	Anschlussrohr Erdgas
015	174	994544002	thermocouple	Thermoelement
015	175	062390	sealing ring	Dichtring
015	176	993628002	burner jet assembly	Düsenstock
015	177	157163	Copper ring	Cu-Ring
015	178	152502	jet G20 natural gas	Düse G20 Erdgas
015	179	706610000	frame for viewing glass	Sichtfensterrahmen
015	180	148990	washer for inspection window	Scheibe für Sichtfenster
015	181	060194	gasket	Dichtung
015	182	153312	thumb screw M6x10	Flügelschraube M6x10

Seite	Position	Kreditorart.Nr	GB	DE
000	000	992763006	door installed Insulating glass	Tür montiert Isoverglasung
000	000	992765002	outer door	Aussentür