



Gas-Kochkessel, indirekte Hitze, 100 l

Artikel-Nr.
146016 (CXG100I98 / 900)

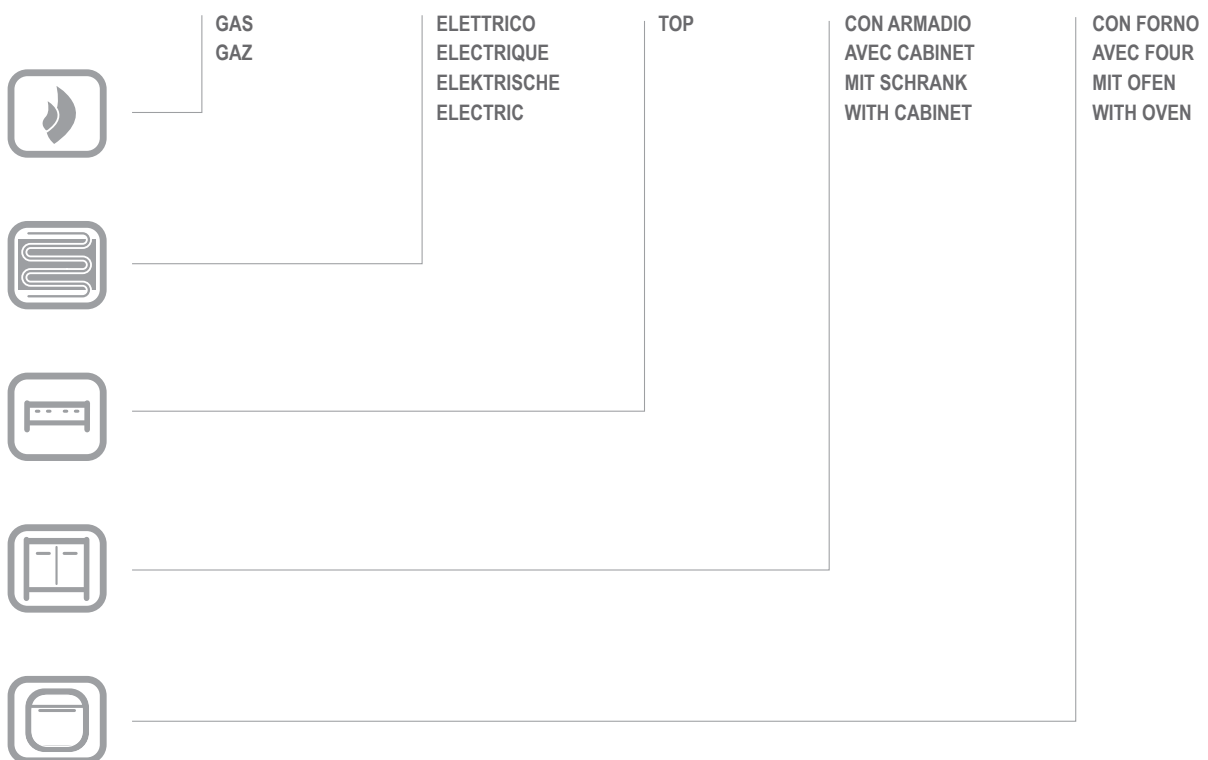
Explosionszeichnung / Ersatzteile

Bitte bei Ersatzteilbestellung immer Artikelnummer und
Seriennummer mit angeben!

CXG100I98

G100I98

CATALOGO PARTI DI RICAMBIO
CATALOGUE PIECES DETACHEES
ERSATZTEILKATALOG
SPARE PARTS CATALOGUE



Catalogo parti di ricambio valido
dalla matricola 0000001 (01.10.2013) ad oggi (13.06.2019)

Catalogue pieces detachees
valable à partir du numero de Série n. 0000001 (01.10.2013) jusqu'à aujourd'hui (13.06.2019)

Ersatzteilkatalog
gültig ab Serien-Nr. 0000001 (01.10.2013) bis heute (13.06.2019)

Spare parts catalogue
valid from serial no. 0000001 (01.10.2013) up today (13.06.2019)

Catálogo de peças de reposição
válido do número de série 0000001 (01.10.2013) até hoje (13.06.2019)

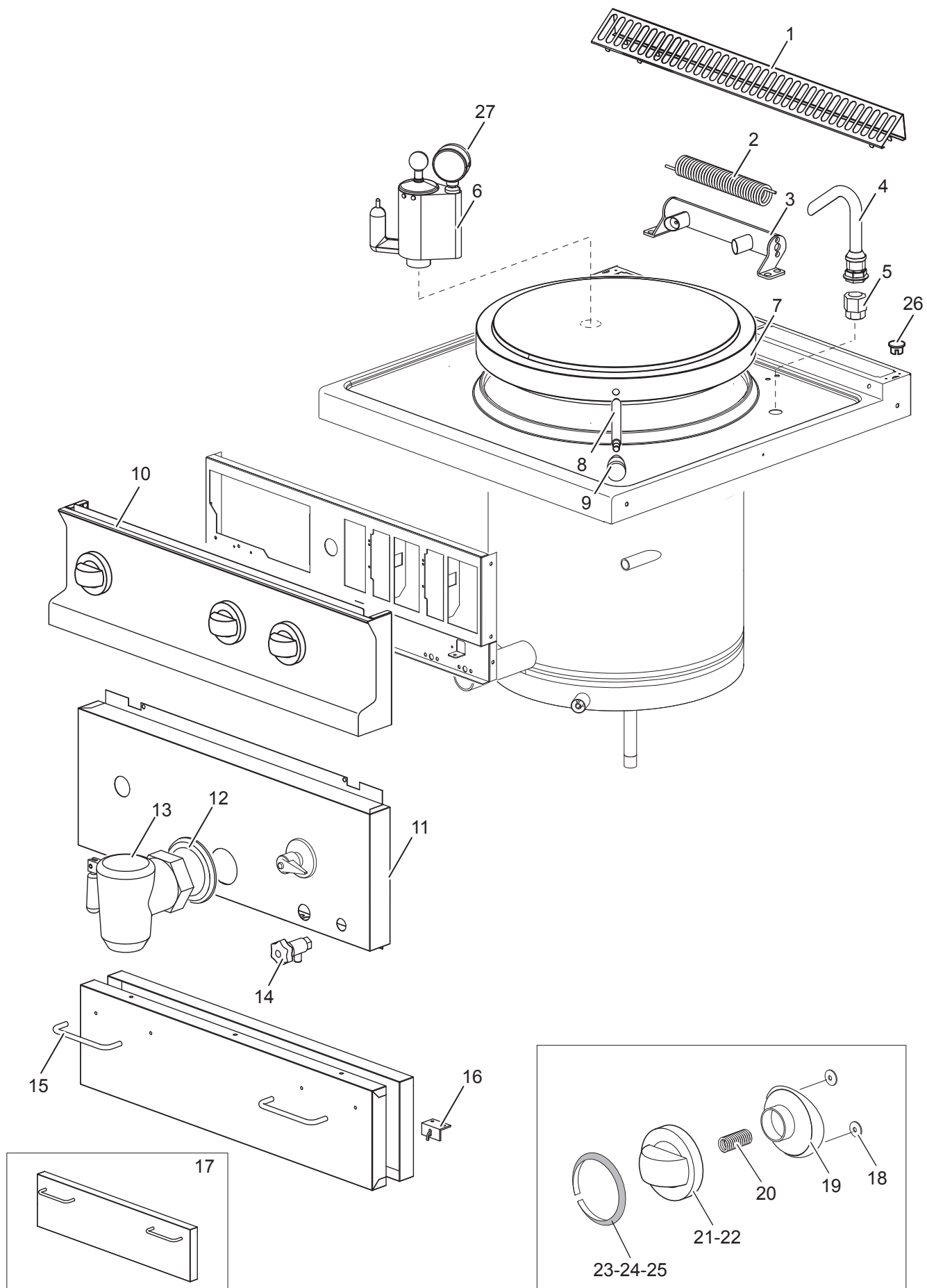
Le informazioni sono considerate non vincolanti. Le immagini rappresentate sono puramente indicative. Il produttore si riserva il diritto di apportare modifiche in qualsiasi momento senza preavviso.

Les informations données ne sont pas contraignantes. Les images montrées sont à titre indicatif. Le producteur se réserve le droit d'apporter des modifications sans préavis.

Die im vorliegenden Dokument aufgeführten Informationen und Bilder sind unverbindlich. Der Hersteller behält sich das Recht vor, jederzeit ohne vorherige Ankündigung Änderungen vorzunehmen

Info and drawing could be slightly different from reality and they cannot be considered as compelling. Manufacturer can modify info anytime without forewarning.

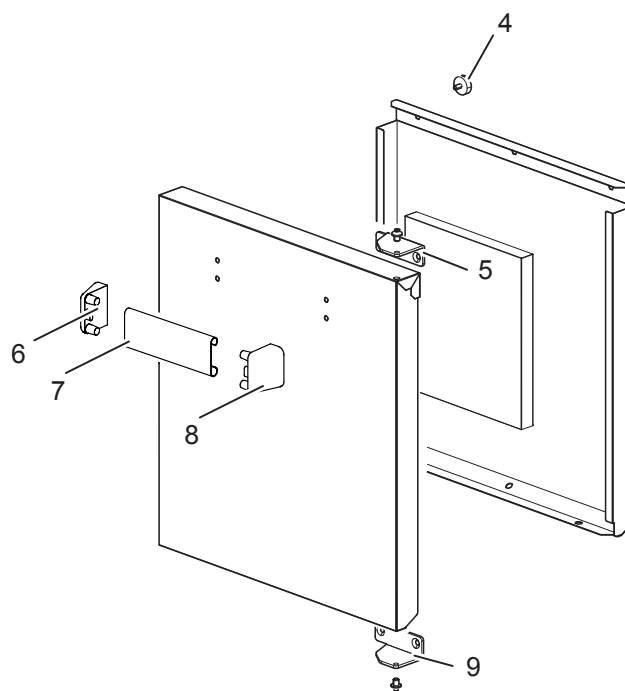
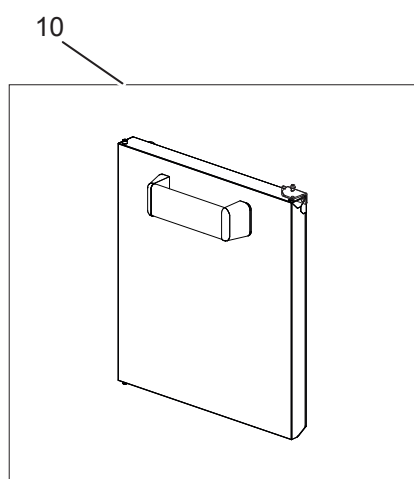
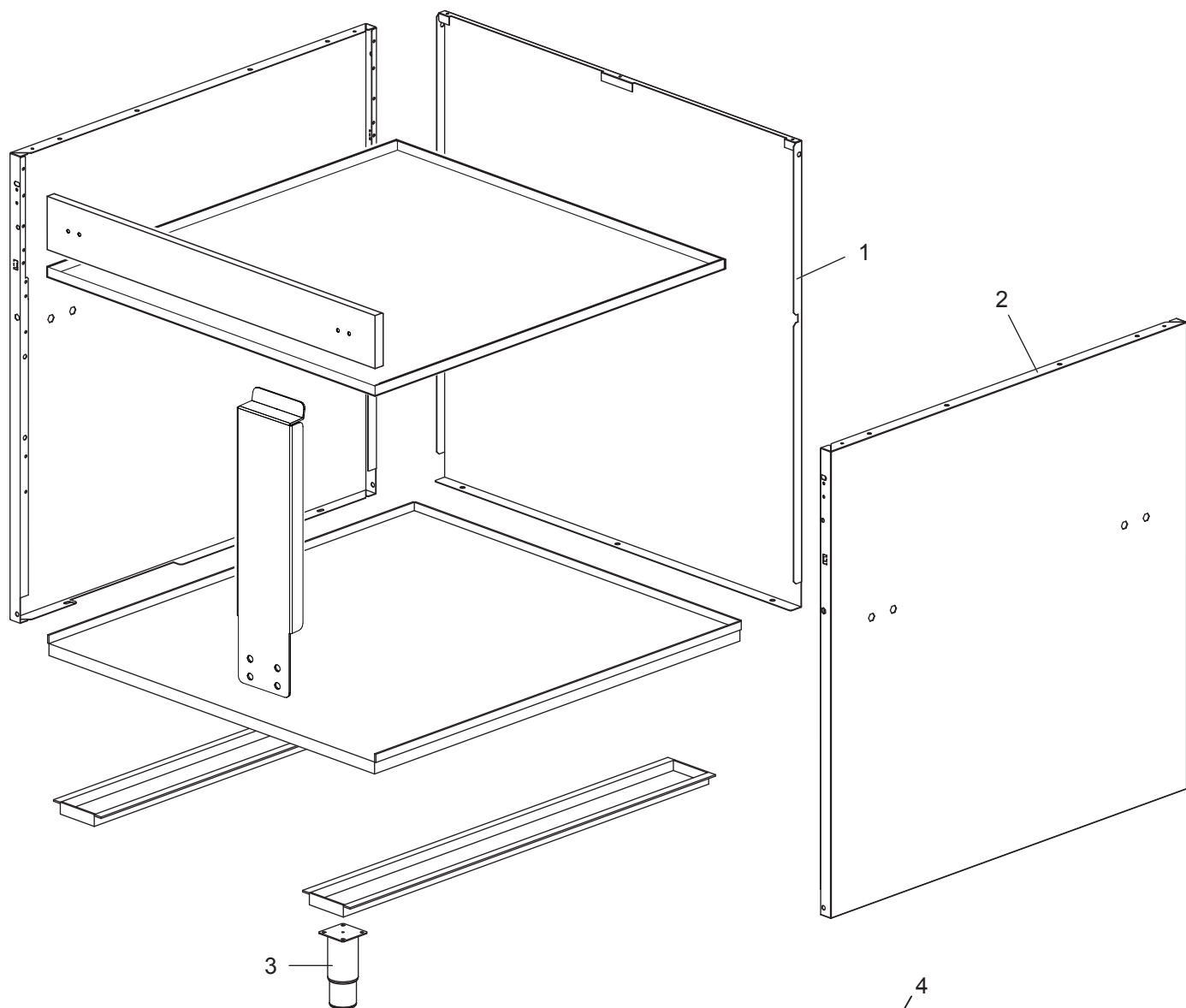
As Informações e desenhos podem estar um pouco diferente da realidade e são puramente indicativas. O fabricante pode modificar estas informações a qualquer momento sem aviso prévio.



Listino componenti per pagina 1

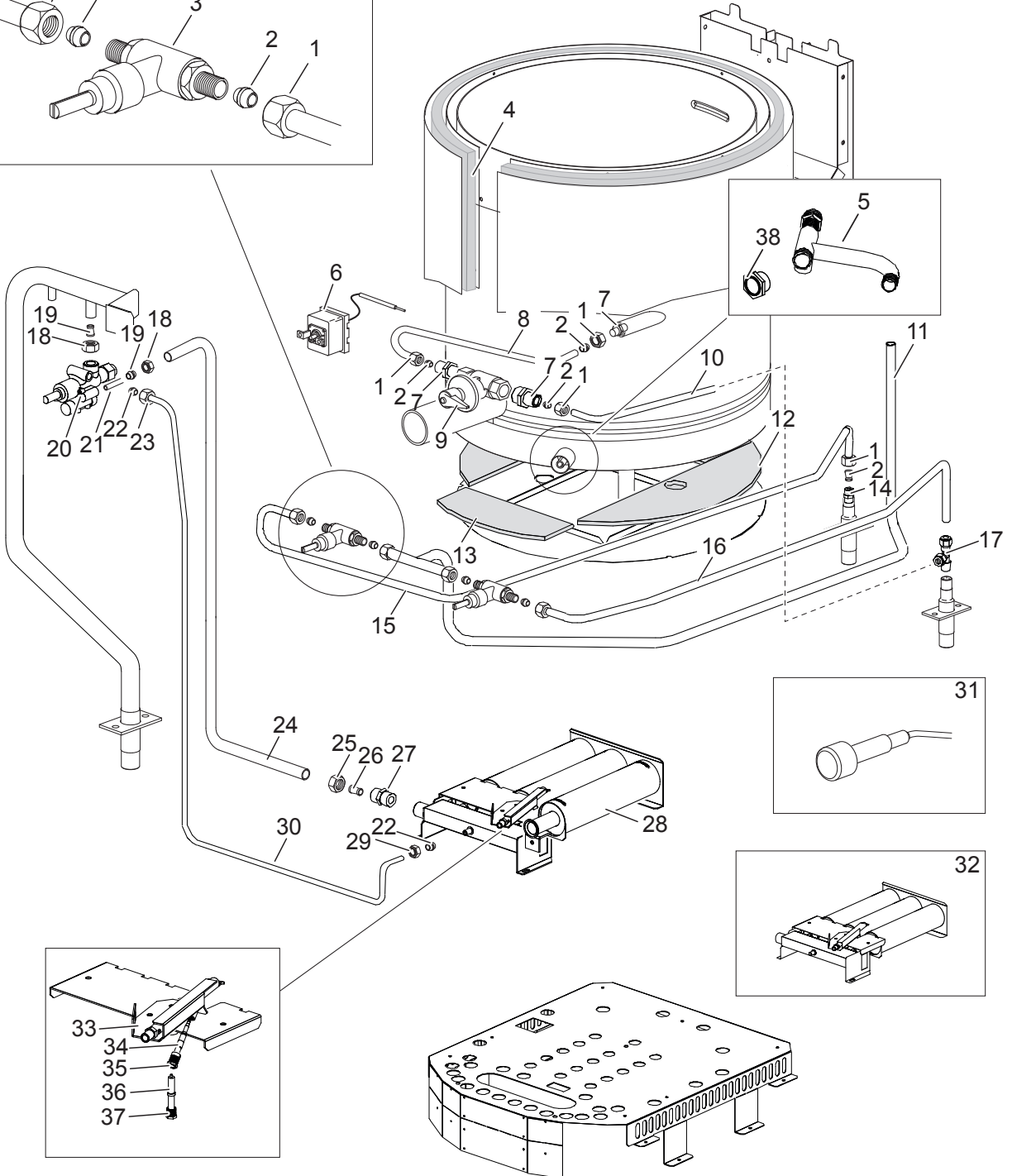
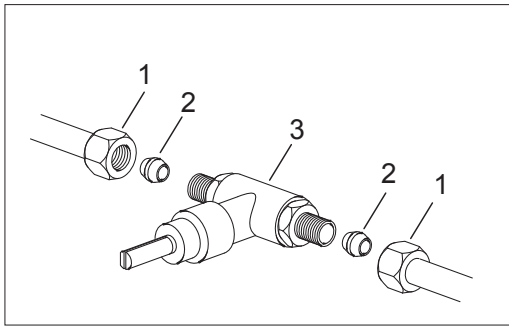
1	186164	GRIGLIA CAMINO GRILLE POUR CHEMINÉE KAMINROST CHIMNEY GRILL	
2	RTCP800026 <i>Recommended spare parts</i>	MOLLA CERNIERA RESSORT CHARNIERE SCHARNIERFEDER HINGE SPRING	
3	182796	GRUPPO CERNIERA COMPLETA CHARNIERE COMPLETE DECKELSCHARNIER KOMPLETT COMPLETE HINGE	
4	RTCP800024	EROGATORE ACQUA ROBINET EAU WASSERAUSLAUF WATER EROGATOR	
5	RTBF800126	NIPLES NIPPLE NIPPEL NIPPLE	
6	176874	VALVOLA SICUREZZA SOUPAPE DE SÛRETE SICHERHEITSÜBERDRUCKVENTIL SECURITY VALVE	
7	182795	COPERCHIO COUVERCLE DECKEL COVER	
8	170321	MANIGLIA MANETTE HANDGRIFF HANDLE	
9	172109	MANOPOLA COPERCHIO POIGNEE COUVERCLE DECKELGRIFF COVER KNOB	
10	182875	CRUSCOTTO PANNEAU DE CONTROLE FRONT BLENDE CONTROL PANEL	
11	182877	FACCIATA FACADE G100I8 FRONT ABDECKUNG G100I8 FRONT PANEL G100I8	
12	RTCP900018	BORCHIA BOUCHON ROBINET BESCHLAG FÜR ABLASSHAHN CAP TAP	
13	172234	RUBINETTO SCARICO ROBINET DE VIDANGE CP 2" ABLASSHAHN DISCHARGE TAP 2"	
14	RTCP800065	RUBINETTO LIVELLO ROBINET VENTIL FÜLLSTAND LEVEL TAP	
15	160270	MANIGLIA MANETTE HANDGRIFF HANDLE	

16	RTBF900013 <i><u>Recommended spare parts</u></i>	CERNIERA PORTA CHARNIERE PORTE TUER SCHARNIER DOOR HINGE	
17	RIC0004805	GRUPPO PORTA PORTE COMPLETE KOMPLETTE TUER DOOR COMPLETE	
21	169338 <i><u>Recommended spare parts</u></i>	CORPO MANOPOLA CARICO ACQUA POIGNEE EAU KNEBEL WASSERVENTIL WATER KNOB	
22	169336 <i><u>Recommended spare parts</u></i>	CORPO MANOPOLA FUOCHI APERTI POIGNEE BRULEUR KNEBEL BRENNER BURNER KNOB	
23	186702 <i><u>Recommended spare parts</u></i>	ANELLO MANOPOLA ACQUA CALDA RING EAU CHAUD KLEBERING KNEBEL WARMWASSER HOT WATER RING	
24	186703 <i><u>Recommended spare parts</u></i>	ANELLO MANOPOLA ACQUA FREDDA RING EAU FROID KLEBERING KNEBEL KALTWASSER COLD WATER RING	
25	185720 <i><u>Recommended spare parts</u></i>	ANELLO MANOPOLA FUOCHI APERTI RING PIGNEE KLEBERING KNEBEL BRENNER KNOB RING	
26	163603	GIUNZIONE FISSAGGIO PIANO FIXATURE DE PLAN TOPVERBINDUNG TOP CONNECTION	
27	RTCP900063 <i><u>Recommended spare parts</u></i>	*MANOMETRO G50I7 D.50 36303630 MANOMETRE CPI D.60 000000 MANOMETER CPI D 60 000000	



Listino componenti per pagina 2

1	180972	POSTERIORE ARRIERE RÜCKWAND BACK SIDE	
2	180969	FIANCO TOLE LATERAL SEITENWAND LATERAL SIDE	
3	RTCU700277	PIEDE PIED FUSS FOOT	



Listino componenti per pagina 3

1	RTCU900013	CALOTTA D.10 CALOTTE D.10 ÜBERWURFMUTTER D.10 NUT D.10	
2	RTCU900012	BICONO D.10 BICONE D.10 QUETSCHRING D.10 BICONE D.10	
3	168006 <i><u>Recommended spare parts</u></i>	RUBINETTO CARICO ACQUA ROBINET CHARGE EAU WASSERVENTIL WATER FILLING TAP	
4	165783	PANNELLO ISOLANTE PANNEAU ISOLANT ISOLIERUNGSPANEL INSULATING PANEL	
5	170306	TUBO LIVELLO ACQUA TUBE NIVEAU D'EAU WASSERSTANDROHR WATER LEVEL PIPE	
6	RTCP800067 <i><u>Recommended spare parts</u></i>	TERMOSTATO DI SICUREZZA THERMOSTAT DE SECURITE SICHERHEITSTHERMOSTAT SAFETY THERMOSTAT	
7	RTCU900132	NIPLES 1/2"-3/8" NIPPLE 1/2"-3/8" DOPPELNIPPEL 1/2"-3/8" NIPPLE 1/2"- 3/8"	
8	183047	TUBO ALIMENTAZIONE INTERCAPEDINE TUBE D'ALIMENTATION EN EAU DE L'ENVELOPP ZWISCHENRAUM- ZUFUERUNGROHR JACKET WATER SUPPLY PIPE	
9	RTCU600075	RUBINETTO CARICO ACQUA ROBINET CHARGE EAU FÜLLVENTIL HEIZWASSER WATER FILLING TAP	
10	179967	TUBO ALIMENTAZIONE VALVOLA INTERCAPEDINE TUBE VANNE D'ALIMENTATION DE L'ENVELOPPE ZUFUEHRUNGROHR ZWISCHENRAUMWANNE JACKET VALVE PIPE	
11	182891	TUBO ALIMENTAZIONE EROGATORE ACQUA CONDUIT ALIMENTATION ROBINET DE L'EAU ZULAUFROHR AUSLAUSHAHN ALIMENTATION PIPE FOR WATER EROGATOR	
12	166254	PANNELLO ISOLANTE PANNEAU ISOLANT ISOLIERUNGSPANEL INSULATING PANEL	
13	166253	PANNELLO ISOLANTE PANNEAU ISOLANT ISOLIERUNGSPANEL INSULATING PANEL	
14	RTCU900103	NIPLES 3/8" NIPPLE 3/8" NIPPEL 3/8" NIPPLE 3/8"	
15	179971	TUBO ALIMENTAZIONE RUBINETTO ACQUA CONDUIT ALIMENTATION ROBINET EAU ZULAUFROHR KALTWASSER ALIMENTATION PIPE FOR WATER TAP	

16	179969	TUBO ALIMENTAZIONE RUBINETTO ACQUA CONDUIT ALIMENTATION ROBINET EAU ZULAUFROHR WARMWASSER ALIMENTATION PIPE FOR WATER TAP	
17	RTCU700610	RACCORDO RACCORD T-ABZWEIG CONNECTOR	
18	RTCU900015	CALOTTA D.12 ÇALOTTE D.12 ÜBERWURFMUTTER D.12 NUT D.12	
19	RTCU900014	BICONO D.12 BICONE D.12 QUETSCHRING D.12 BICONE D.12	
20	168000 <i><u>Recommended spare parts</u></i>	RUBINETTO VALVOLATO VANNE A GAZ AVEC SECURITE GASHAHN SAFETY VALVE	
21	RTCP800131	PROLUNGA TERMOCOPPIA PROLONGE THERMOCOUPLE VERLANGERUNGEN THERMOCOUPLE EXTENSION	
22	RTCU900018	BICONO D.6 BICONE D.6 QUETSCHRING D.6 BICONE D.6	
23	RTCU900019	CALOTTA D.6 ÇALOTTE D.6 ÜBERWURFMUTTER D.6 NUT D.6	
24	182478	TUBO ALIMENTAZIONE BRUCIATORE TUBE DE DISTRIBUTION BRÛLEUR BRENNERVERSORGUNGSRÖHR FEEDING PIPE FOR BURNER	
25	RTCU800181	CALOTTA D.12 ÇALOTTE D.12 ÜBERWURFMUTTER D.12 NUT D.12	
26	RTCU800195	BICONO D.12 BICONE D.12 QUETSCHRING D.12 BICONE D.12	
27	RTCU900442	NIPLES 1/2"-3/8" NIPPLE 1/2"-3/8" DOPPELNIPPEL 1/2"-3/8" NIPPLE 1/2"- 3/8"	
28	RTCU800335	BRUCIATORE BRÛLEUR BRENNER BURNER	
29	RTCU800339	CALOTTA D.6 ÇALOTTE D.6 ÜBERWURFMUTTER D.6 NUT D.6	
30	182486	TUBO PILOTA BRUCIATORE TUBE VEILLEUSE BRÛLEUR PILOTBRENNER BURNER PILOT PIPE	

31	RIC0004096 <i><u>Recommended spare parts</u></i>	GRUPPO PIEZO + CAVO ACCENSIONE PIEZO IGNITION + CABLE D'ALLUMAGE KIT PIEZOZÜNDER + ZÜNDKABEL PIEZO IGNITION + LIGHTING CABLE	
32	RIC0004808	GRUPPO BRUCIATORE BRULEUR COMPLET KOMPLETTE BRENNER BURNER COMPLETE	
33	175088 <i><u>Recommended spare parts</u></i>	CORPO PILOTA VEILLEUSE PILOTBRENNER PILOT BURNER	
34	171855 <i><u>Recommended spare parts</u></i>	TERMOCOPPIA THERMOCOUPLE THERMOELEMENT THERMOCOUPLE	
35	RTCP800038 <i><u>Recommended spare parts</u></i>	RACCORDO TERMOCOPPIA JUNCTION T/C VEILLEUSE VERSCHRAUBUNG THERMOELEMENT T/COUPLE NUT	
36	178973 <i><u>Recommended spare parts</u></i>	CANDELA ROTONDA BOUGIE RONDE ZÜNDKERZE RUND ROUND SPARK PLUG	
37	RTC900215 <i><u>Recommended spare parts</u></i>	RACCORDO CANDELA PILOTA JUNCTION BOUGIE VERSCHRAUBUNG ZÜNDKERZE SPARK NUT	
38	170723	VISORE VISUALISATEUR SICHTGERAET DISPLAY	