

Zie stroomkring schema / onderdelenlijst
 Siehe Stromkreis Schema / Ersatzteilliste
 Voir schéma électrique / liste des pièces de rechange
 See electrical diagram / sparepart list

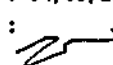
Type : FC GL 2x40	Drawer: MT	Modify:
From mach.Nr. : 15219	Date : 29-11-93	
Date : 04-88	Checked:	
Rated voltage: 3N~380V 50Hz	EXPLODED VIEW	***ANMO*** arnersfoort assen
		Drawing nr.: P 10014
		Rev.nr. Rev.Date:

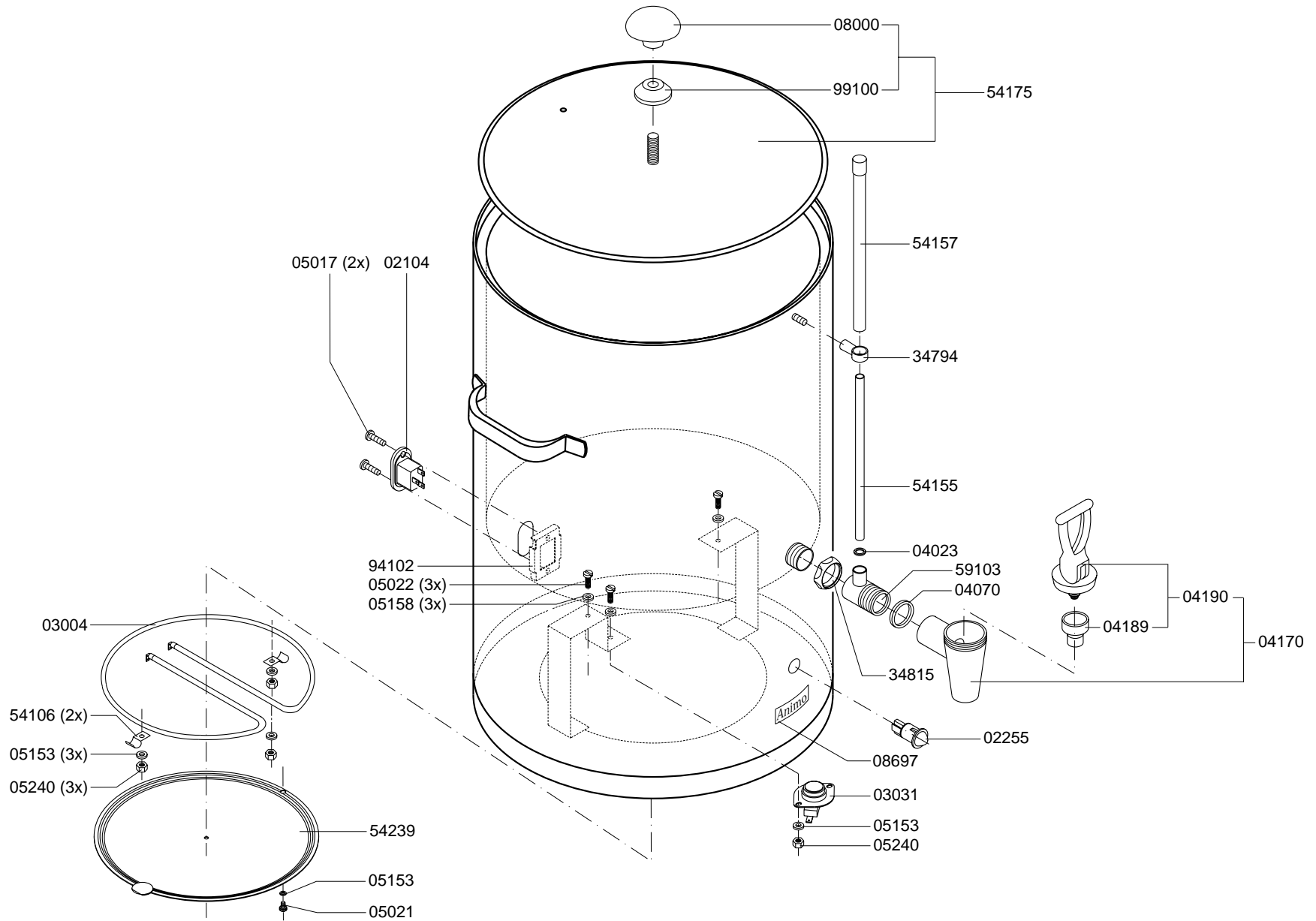
Code	ArtikelNr	Omschrijving	Description	Beschreibung	Designation
01	08000	KNOP VH M10 BAKELIET ZWART	BUTTON VH M10 BLACK	KNOPF VH M10 BAKELIET SCHWARZ	BOUTON VH M10 NOIR
02	99100	ROZET/SIERRING	ROSETTE	ROSETTE	ROSETTE
03	54175	DEKSEL DE40/60	LID DE 40/60	DECKEL VB 40/60	COUVERCLE DE 40/60
04	08188	DOPJE PEILGLAS BESCHERMER	GAUGE GLASS CAP	KAPPE SCHUETZHUELZE	BOUCHON DU PROTECTEUR
05	96004	MENGER DE 40 L	COFFEE-BLENDER DE/CE 40	MISCHER DE 40	MELANGEUR CE 40
06	54157	PEILGLAS BES CPL DE40C40 L=365	G.G. PROTECTOR CPL DE40C40L355	S.SCHUTZHUELSE KPL DE40C40L355	PROT.DE TUBE DE NIV.DE/C40L355
07	54155	PEILGLAS CPL DE40/C40 L=366	GAUGE GLASS CPL DE40/C40 L=366	SCHAUGLAS KPL DE40/C40 L=366	TUBE DE NIV.DE40/C40 L=366
10	04023	O-RING PEILGLASAANSLUITING	GAUGE GLASS O-RING	SCHAUGLAS O-RING	JOINT POUR TUBE DE NIVEAU
11	04170	KRAAN HOORIP 3/4 Z/PEILGL DE40	TAP N-DR. 3/4 DE40 -LEVEL GAU.	HAHN N-DR.3/4 DE40 OHNE SCHAUG	ROBINET N-DR. 3/4 DE40 -JAUGE
12	59103	AANSL ST MESS KR+PLG CPL CHR	TAP PIECE DE40/60	HAHNSTUECK DE40/60	RACCORD ROBINET DE40/60
13	08258	KNOP ZWENKARM NG ZWART	KNOB FOR SWIVELARM	KNOBE FUER SCHWENKAUSLAUFHAHN	BOUTON POUR BEC VERSEUR
15	15112	WATERVERDEELDEKSEL DE40 C40	WATERDISTR.CAP DE40 C40	DECKEL FUER WASSERV.DE40 C40	COUVERCLE P.DISTR. DE40 C40
16	15009	WATERVERDELER RVS DE 40 C40	WATER DISTR.ST/ST DE40 C40	WASSERVERT.EST. DE40 C40	DISTR.D'EAU INOX DE40 C40
17	15010	INZETFILTER RVS FC2x40 280/635	ST/ST BASKET FC2x40 280/635	EINSATZF.EDELST.FCx40 280/635	PORTE-FILTRE CORBEILLE INOX 40
19	95003	OPZETFILTER DE 40/C40	FILTER (-LID) DE 40/C40	AUFSATZFILTER(-DECKEL)DE40/C40	PORTE-FILTRE (-COUV.) DE40/C40
22	54239	AFDEKBODEN RND 214	COVER PLATE ROUND 214	FILTERBODEN	FONDS DU FILTRE RND 214
37	13134	LEKBAK FC-GL/TK2x40			
38	13132	ROOSTER FC-GL/TK2x40			
39	08006	POOTJE RUBBER 25mm HOOG/ZWART	LEG RUBBER 25mm HING BLACK	FUSS RUBBER 25mm HOCH/SCHWARZ	PIED CAOUTCHOUC 25mm HAUT/NOIR
44	08165	AANSLUITSLANG 1.25 mtr CPL	CONNECTION TUBE (BLUE)	WASSERSCHLAUCH BLAU	TUYAU DE RACCORD.1.25mtr CPL
45	07236	MESS KOPPELING MINIMETO	COUPLING	MESS. KUPPLUNG MINIMETO	RELIE AU RACCORD JAUNE
46	06242	LEIDING NYLON HARD LEVENS 4x 6	HOSE NYLON FOR FOOD 6/4	SCHLAUCH HARD NYLON 6/4 ROT	TUYAU NOURRITURE 6/4RD
47	06027	SLANG KUNST LEVENSM 8x12	HOSE PLASTIC FOOD 8x12	SCHLAUCH NYLON 8X12	TUYAU NOURRITURE 8x12
48	07270	KOPP.KNEL 8x6mm SERTO MESS	COUPLING 8x6MM BRASS	KUPPLUNG KNEL 8x6mm SERTO MESS	RACCORD
53	07088	SLANGKLEM STAAL 15,8 VEREND	HOSE CLAMP SPRINGLY 15,8mm	SCHLAUCHKLEMME 15,8mm	ANNEAU METAL.FIX. TUYAU 15,8mm
54	05216	SLANGKLEM NYLON 14-16 HIT	TUBE CLAMP 14-16mm	SCHLAUCHKLEMME	ATTACHE TUYAU 14-16mm
55	04022	RING SILICON RUBBER	SILCON PACKING	SILIKON DICHTUNG	JOINT EN CAOUTCHOUC
57	06028	SLANG KUNST LEVENSM 12x16	HOSE PLASTIC F.A.T. 12x16	SCHLAUCH PVC LEBENS MIT. 12x16	TUYAU NOURRITURE 12x16
57	08238	PAKKINGRING HD 70x60x3mm	ELEMENT PACKING 2"	DICHTUNG 2"	BOURRAGE DE RESISTANCE 2"

Type : FC GL 2x40 3N~380V 10014	Drawer : NT	Modify :
From mach.nr.: 15219	Date : 93/12/06	
Date : 88/04/01	Checked :	

Rated voltage : 3N~380V 50Hz	PARTS LIST	***** ANIMO ***** Amersfoort Assen	Drawing nr. : M10014	Revision nr. : Revision date : 931206
------------------------------	------------	---------------------------------------	----------------------	--

Code	Artike Nr	Omschrijving	Description	Beschreibung	Designation
60	11281	ZWENKKOP FC-GL/TK2x40	SWIVAL ARM FC-GL/TK2x40	SCHWENKHANN FC-GL/TK2x40	TETE PIVOTANTE FC-GL/TK2x40
61	08051	SIERBUSJE INST 2x10/20	ORNAMENTAL PIPE	ZIERDECKEL INST.2x10/20	COUVERCLE ORNEMENTAL
62	08667	O-RING 23x4mm VITRON	O-RING 23X4 MM VITRON	O-RING 23X4 MM VITRON	O-ANNEAU 23 X 4 MM VITRON
Type : FC GL 2x40 3Itx380V 10014		Drawer : HT		Modify :	
From mach.nr.: 15219		Date : 93/12/06			
Date : 88/04/01		Checked :			
Rated voltage : 3N~380V 50Hz	PARTS LIST	***** ANIMO ***** Amersfoort Assen	Nr. of pages : 2 Drawing nr. : M10014	Revision nr. : Revision date : 931206	

Code	ArtikelNr	Omschrijving	Description	Beschreibung	Designation
E1	03029	EL.D.STR.9000W 220/380V	ELEMENT 9000W F.C. 220/380V	HEIZKOERPER 9000W 220/380V	RESISTANCE 9000W F.C. 220/380V
E4	02415	PRINT Z6000F FC GL	PC BOARD Z6000F FC GL	ST.KARTE Z6000F FC GL	CIRCUIT ELECTR.Z6000F FC GL
E5	99229-K	DRUKTOETSPANEEL INST GL -N-	KEYBOARD FC GL-N- SHORT TRAVEL	TASTATUR FC GL-N- SHORT TRAVEL	TABLEAU DE COMMANDE FC GL -N-
F1	02040	ZEKERINGHOUDER R15.5-6A250VSEV	FUSE HOLDER	SICHERUNGSHALTER	SUPPORT DE FUSIBLES
F1	02041	ZEKERING KERAMISCH 6.3A SNEL	FUSE 6,3A QUICK	SICHERUNG 6,3A SNELL	FUSIBLE 6.3A
K1	02013	MAGN.SCH B6-16A 220-240V 50-60	RELAY B6-16A 220-240V 50-60Hz	SCHUETZE B6-16A 220-240V 50-60	RELAIS B6-16A 220-240V 50-60Hz
R1	02219	TEMPERATUUR VOELER K276	NTC SENSOR	NTC FUEHLER	NTC SONDE
R2	11203	ELEKTRODE STAAF L=230	ELECTRODE L=230	ELEKTRODE L=230	ELECTRODE L=230
R3	11201	ELEKTRODE STAAF L=165	ELECTRODE L=165	ELEKTRODE L=165	ELECTRODE L=165
S1	03047	DROOGKOOKBEV. 97C INST GL + TK	DRY-BOIL PROTECTION	TROCKENGEHSCHUTZ 97C INST.	SECURITE CONTRE CHAUFFE A SEC
S2	02294	SCHAKELAAR WIP+KAP 2P GR D	SWITCH +BONNET 2P GREEN DOUBLE	SCHALTER MIT HULZE 2P. GR	INTERRUPTEUR ETANCHE 2P GR D
W1	02253	AANSLSN 5x4 2.00m	CABLE WITH PLUG 5x4 2m	ANSCHLUSSKABEL 5x4 2m	CORDON D'ALIMENTATION 5x4 2m
X1	02536	AANSLUITBLOK OP DIN RAIL	CONNECTING BLOCK ON RAIL	ANSCHLUSSBLOCK AUF RAIL	BLOQUE DE RACCORD SUR RAIL
X3	05166	STEKKERBUSHOUDER 6 PINS	SOCKET HOUSING 6 POSITIONS	BUSCHENGEHAUSE 6 PINS	CONNECTEUR FEMELLE FO CONF.6P
X3	05167	KONTAKTBUSSEN VOOR 05166	SOCKET CONTACTS FOR 05166	KONTAKTBUESCHE FUER 05166	PRISES POUR 05166
X4	05168	STEKKERPENHOUDER 6 PENS	PIN HOUSING 6 POSITIONS	STIFTGEHAUSE 6 PENS	CONNECTEUR MALE FO CONF. 6P
X4	05169	CONTACTPENNEN VOOR 05168	PIN CONTACTS FOR 05168	KONTAKTSTIFTE FUER 05168	GOUJON CONTACT POUR 05168
X5	02434	CONTACTDOOS COMPLEET ZWART +RA	WALLNOTE CPL. BLACK WITH EARTH	STECKDOOSE KPL.SCHWARZ MIT ERDE	PRISE ELECTRIQUE FEMELLE NOIR
Y1	02473	MAGNV SPOEL 220V 50Hz D	SOLENOID COIL 220-240V 50Hz D	MAGNETVENTIL SPUEL 220V 50Hz D	ELECTROVANNE BOBINE 220V 50Hz D
Y2	02163	MAGNV FC/DWI/B600W 220V/50Hz D	SOLENOID FC/DWI/B600W 220V/50Hz	MAGN.VENTIL FC/DWI/B600W220V50	ELECTROV. FC/DWI/B600W220V50Hz
Type		: DWI GL 180 3Nx380V 20028		Drawer	: MT
From mach.nr.:		: 3D18219		Date	: 94/09/26
Date		: 94/09/13		Checked	: 
Modify		: Rev.1 Druktoetspaneel gewijzigd in short travel switches			
Rated voltage	: 3N 380V 50Hz	PARTS LIST	***** ANIMO *****	Nr. of pages	: 1
		Amersfoort	Assen	Drawing nr.	: E20028
				Revision nr.	: 1
				Revision date	: 940913



Type : DE 40 L - INSTALL

Artikel : 50003-50

From mach.nr. : 3G22653

Date : 09/97

Page : 1

Rev. : 4 09-09-97

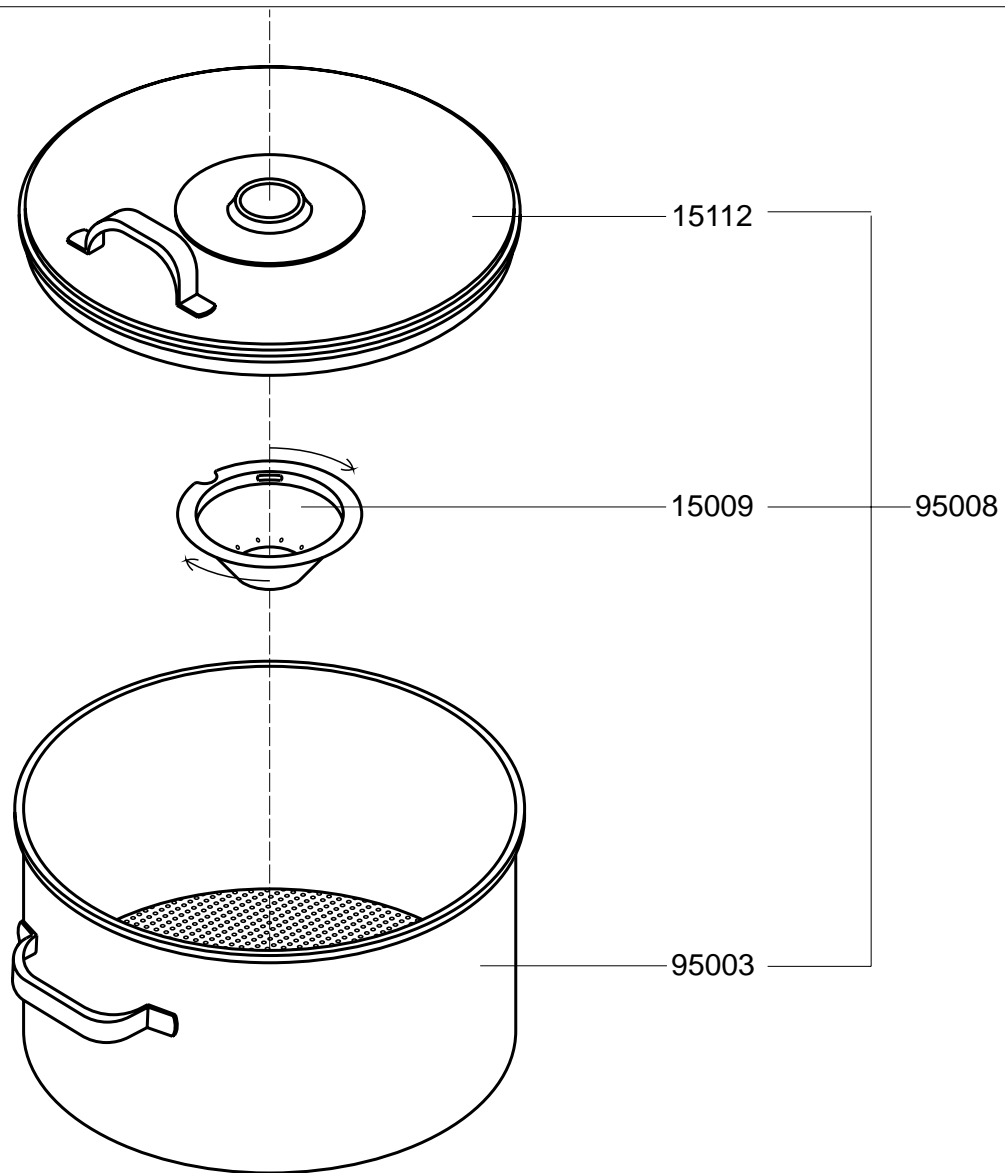
Drawer : A.V.

Date : 02-11-99

Rated voltage : 1N~ 220-240V 50-60Hz 385W

Spare Part Info

***** Animo *****
Assen - Holland



Type : Opzetfilter DE 40/C 40 CPL
 Artikel : 95008

From mach.nr. : 2F12081
 Date : 05/96

Page : 1
 Rev. :

Drawer : A.V.
 Date : 02-07-99

Rated voltage :

Spare Part Info

***** Animo *****
Assen - Holland