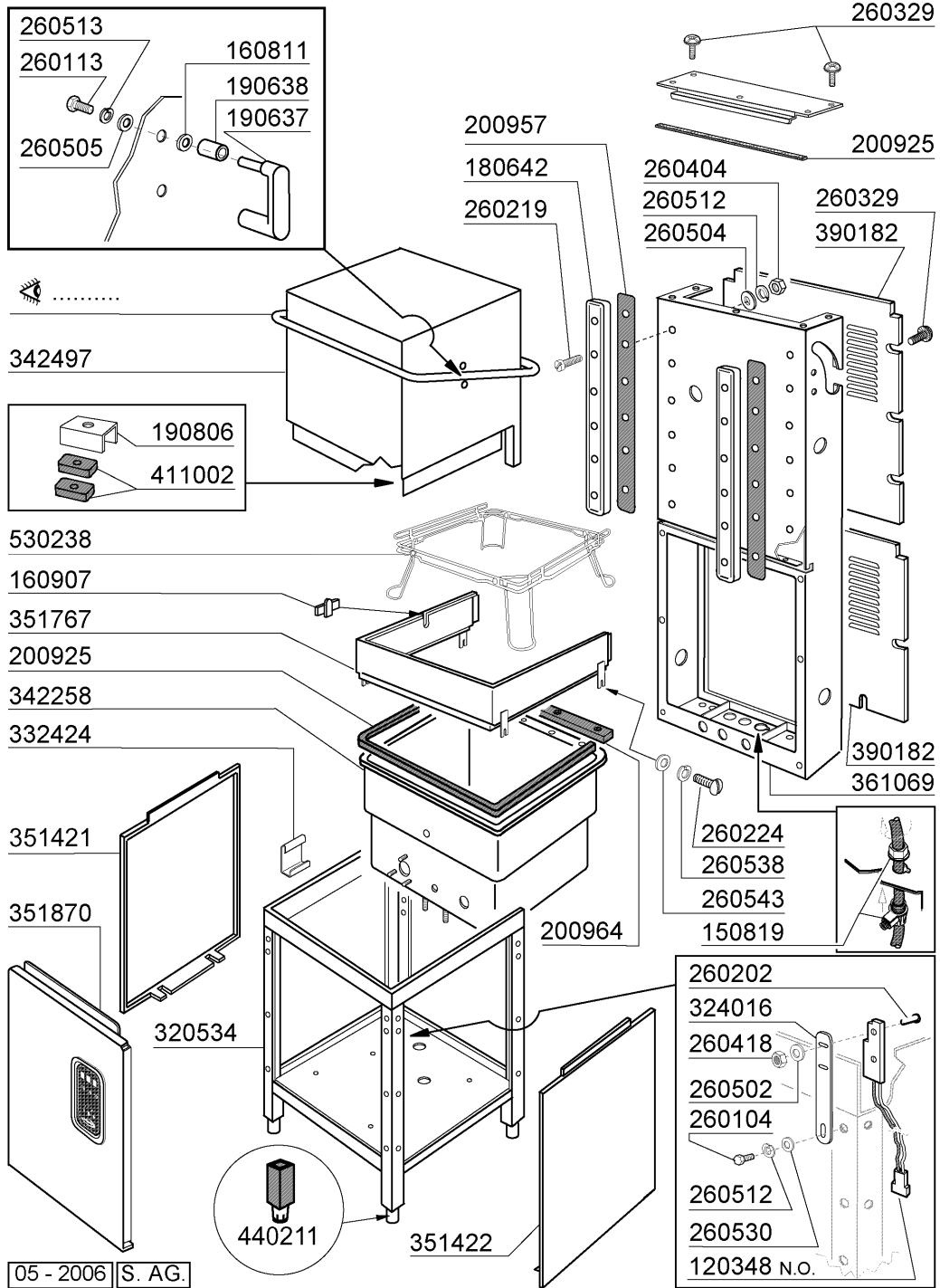


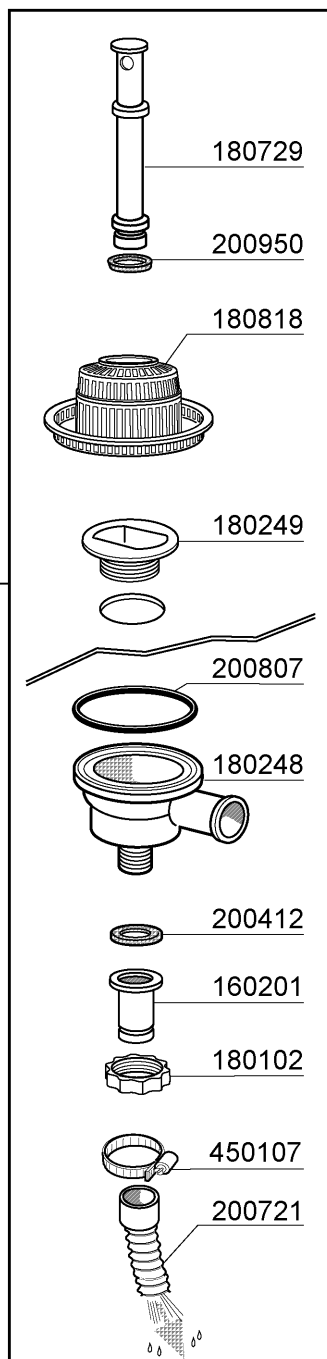
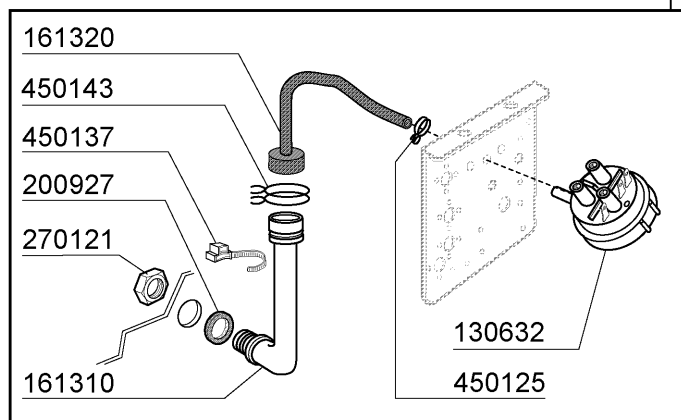
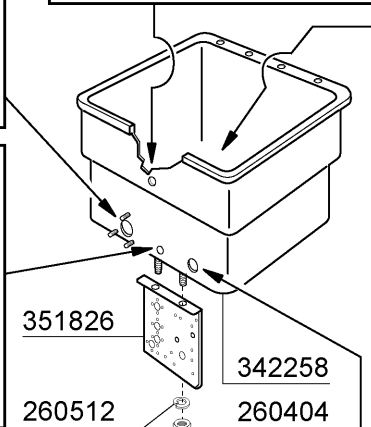
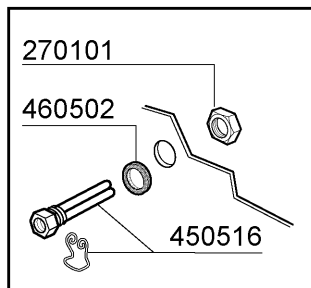
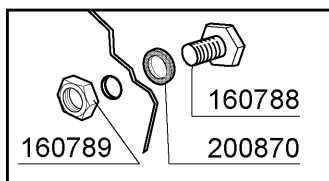
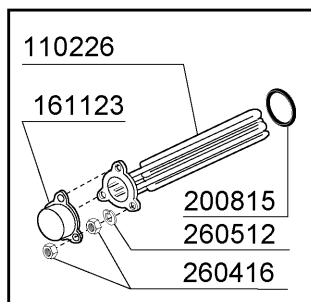
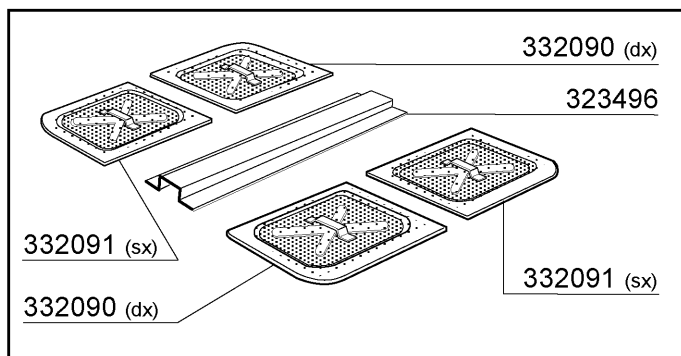
2 - Karosserie / Tank



2 - Karosserie / Tank

CODE	BEZEICHNUNG
120348	MAGN.SCHALTER (OEFFNER)
150819	KABELDURCHGANG PG16 MIT LOCH
160811	GLEITRING F2 18X8,5 X1 ALGOF
160907	ANSCHLUSS ZU TISCHE C95-155
180642	FUEHRUNG
190637	FÜHRUNG FÜR "C"-TÜR
190638	ROLLE FÜR C-TÜRFÜHRUNG
190806	MAGNETGEHAEUSE
200925	DICHTUNG
200957	DICHTUNG
200964	DICHTUNG 618X14 SP.2
260104	ROSTFR.ST.TESCHRAUBE A2 6X16UN
260113	ROSTFR.ST.TE-SCHRAUBE8X20 A2UN
260202	SCHRAUBE TCP 3X16
260219	ROSTF.ST TCP-SCHRAUBE6X35A2 UN
260224	TB-SCHRAUBE 6X15 B23-10-11-12
260329	VITE M5X12 SPEC.ZIGR.SOTTOTEST
260404	ROSTFR.STAHLERN.MUETTER D6 UNI
260418	SELBST-SICHERNDE MUTTER M4
260502	FLACHSCHEIBE D.4
260504	ROSTFR.ST.FLACHSCHIEBE D6
260505	ROSTFR.ST.FLACHSCHEIBE D8
260512	ROSTFR.ST.GROWERSCHIEBE D6
260513	GROWERSCHIEBE D.8
260530	ROSTFR.STAHL SCHEIBE 7X22X2
260538	SCHIEBE 18X6X1,5 STAHL
260543	SCHIEBE D.6
320534	UNTERE RAHMEN
324016	WINKEL FUER MIKROSCHALTER
332424	SQUADRETTA SOST.TUBO PRESS.C
342258	TANK
342497	HAUBE
351421	SEITLICHE TAFEL LINKS
351422	SEITLICHE TAFEL RECHTS
351767	FRONTTAFEL
351870	PANNELLO FR.LC 2004 STANDARD
361069	HINTERE RAHMEN
390182	HINTERE TAFEL
411002	DAUERMAGNET 24X12
440211	FUSS
530238	HALTERUNG FUER KORB SERIE C

3 - Tank

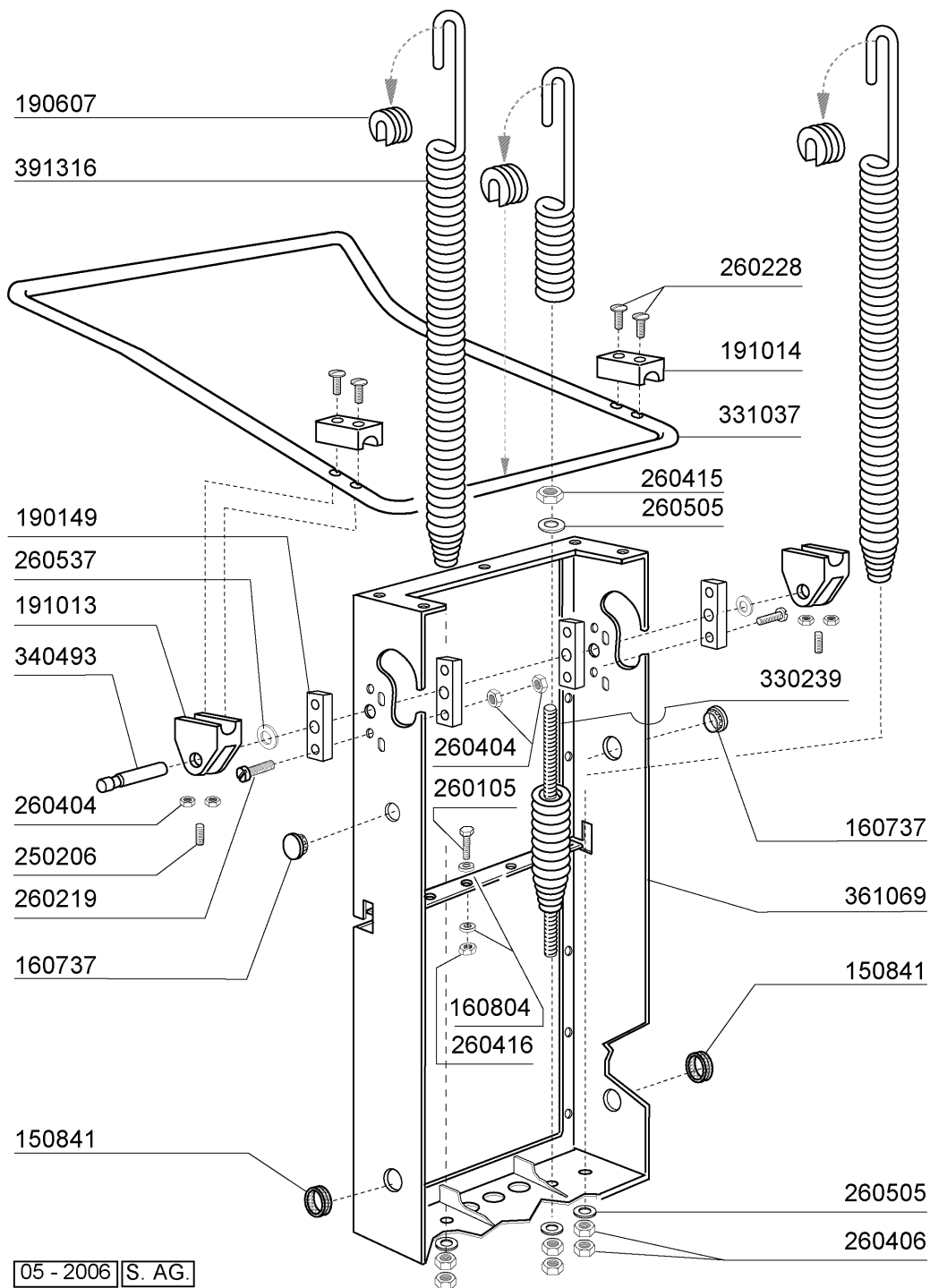


05 - 2006 | S. AG.

3 - Tank

CODE	BEZEICHNUNG
110226	HEIZKOERPER 3000W 230/400V
130632	DRUCKSCHALTER 1L
160201	KNIESTUECK F.TANKZULAUF MOPL
160788	PFROPFEN
160789	MUTTER
161123	HEIZKOERPERSCHUTZ H42 SNL
161310	LUFTFALLE FÜR GLÄSERSPÜLER BR-
161320	SCHLAUCH FÜR LUFTFALLE
180102	GEWINDERING F.ABLAUFST.1"1/2 F
180248	ANSAUGWANNE
180249	MUTTER
180729	STANDROHR
180818	TANKFILTER FÜR FC
200412	DICHTUNG ABLAUF11/2" 45X33X3
200721	ABLAUSCHLAUCH 28X35 2MT.
200807	O-RING 3,53 X 110,72
200815	O-RING F.HEIZKÖRPER
200870	DICHTUNG 180X10X2
200927	DICHTUNG FÜR LUFTFALLE C95-C15
200950	VITON DICHTUNG
260404	ROSTFR.STAHLERN.MUETTER D6 UNI
260416	ROSTFR.STAHLERN.MUETTER M6
260512	ROSTFR.ST.GROWERSCHIEBE D6
270101	SECHSWINKL.GEGENMUTT.1/2"
270121	GEGENMUTTER
323496	FILTERHALTERUNG
332090	FILTER RECHTS
332091	FILTER LINKS
342258	TANK
351826	WINKEL
450107	SCHELLE FE ZN 38-50 H=12,2
450125	ELASTISCHE SCHELLE D.10,4X9,8
450137	BUNDVERSCHLUSS MIT FUSS 31900
450143	SCHELLE 39,7X37,7
450516	SCHUTZHUELLE FUER 2 THERMOSTAT
460502	ASBESTDICHTUNG 30X21X2

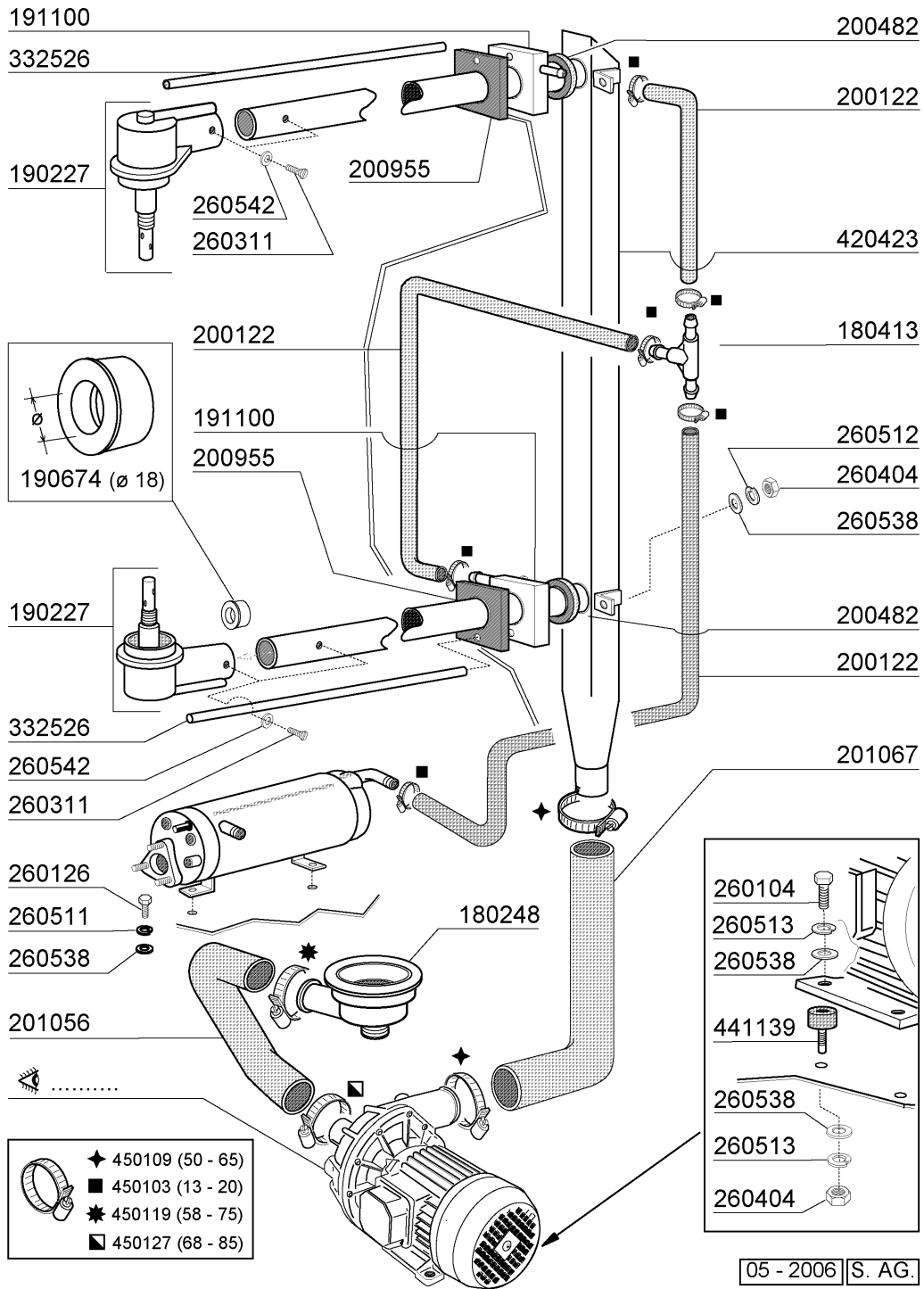
4 - Griff



4 - Griff

CODE	BEZEICHNUNG
150841	KABELDURCHGANG
160737	PFROPFEN HEYCO D.34,9
160804	DICHTUNG D.6
190149	VERSTÄRKERUNG FÜR GRIFFHALTER.
190607	GRIFFSBUCHSE C30-70
191013	GELENK F. GRIFF C30 - C70
191014	FLANSCH F. GRIFF C30-70
250206	BEFESTIGUNGSDÜBEL D.6
260105	SCHRAUBE TE 6X20
260219	ROSTF.ST TCP-SCHRAUBE6X35A2 UN
260228	ROSTFR.ST. SONDRSCHRAUBE 6X42
260404	ROSTFR.STAHLERN.MUETTER D6 UNI
260406	MUTTER 8MA
260415	ROSTFR.STAHL.SELBSTSICHER.MUTT
260416	ROSTFR.STAHLERN.MUETTER M6
260505	ROSTFR.ST.FLACHSCHEIBE D8
260537	ROSTFR.ST.FLACHSCHEIBE D13X20X
330239	ZUGSTANGE
331037	GRIFF C95-155-165 DOPPELWANDIG
340493	STIFT F. GELENK C30
361069	HINTERE RAHMEN
391316	FEDER FUER GRIFF C85/140-G75

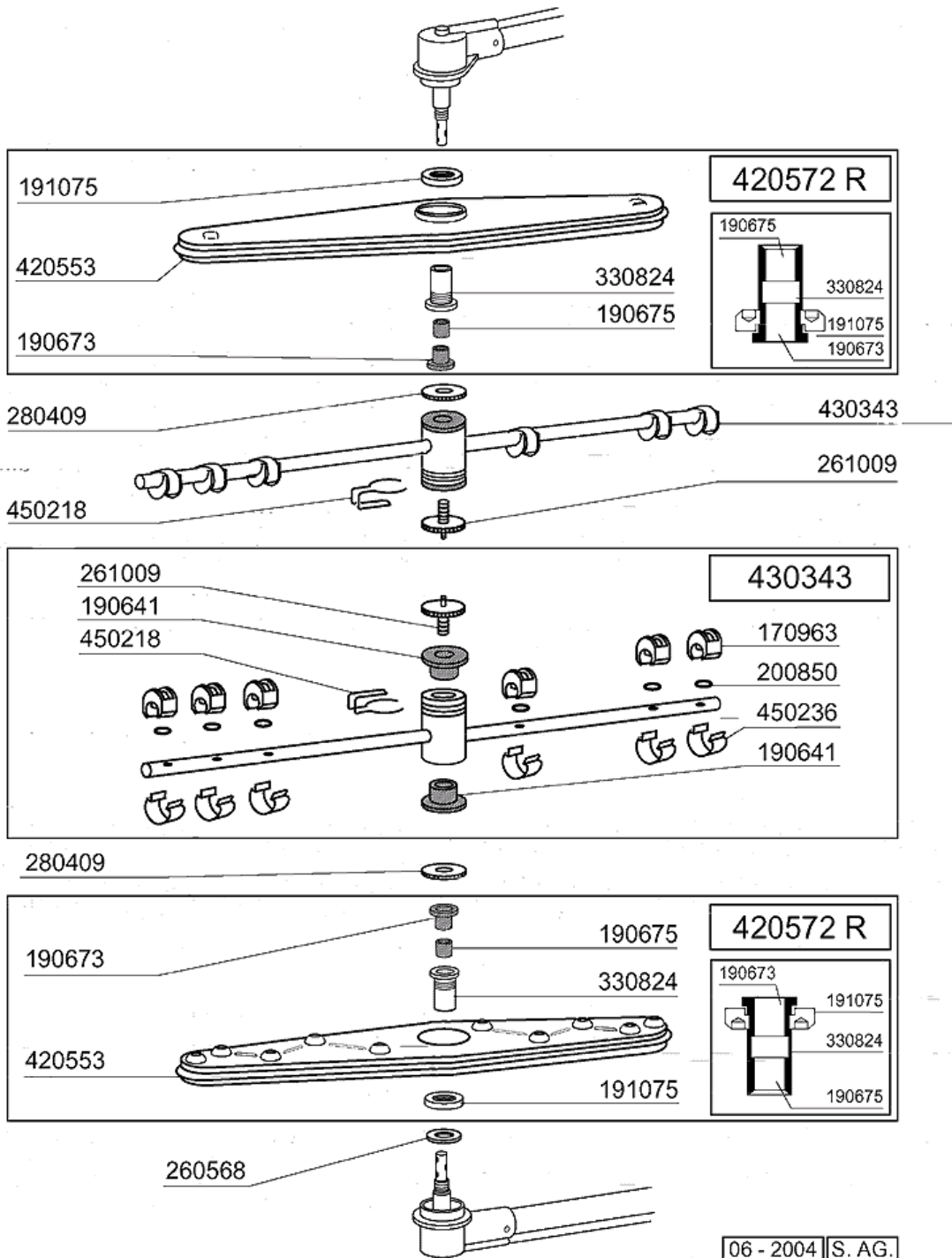
5 - Wasch-und Nachspülsäule



5 - Wasch-und Nachspülsäule

CODE	BEZEICHNUNG
180248	ANSAUGWANNE
180413	T-NIPPEL D.11,5 - NACHSPÜLGRUP
190227	ARMHALTERUNG
190674	BUCHSE
191100	NACHSPUELKOLLEKTOR C-LC
200122	SCHLAUCH 11X19
200482	DICHTUNG 60X54 RAMPE C140
200955	DICHTUNG
201056	ANSAUGSCHLAUCH WASCHPUMPE
201067	DRUCKSCHLAUCH
260104	ROSTFR.ST.TESCHRAUBE A2 6X16UN
260126	SCHRAUBE TE 5X12
260311	SCHRAUBE TSP 4X12 INOX
260404	ROSTFR.STAHLERN.MUETTER D6 UNI
260511	GROWERSCHEIBE D.5
260512	ROSTFR.ST.GROWERSCHIEBE D6
260513	GROWERSCHEIBE D.8
260538	SCHIEBE 18X6X1,5 STAHL
260542	SCHIEBE D.5
332526	NACHSPÜLUNGSCHELE
420423	WASCHRAMPE
441139	SCHWINGUNGS-DAEMPFEND.FUSS 25X
450103	SCHLAUCHSCH. FE ZN. 13-20 H=9
450109	SCHLAUCHSCHELLE 50-65
450119	SCHLAUCHSCHEL. 58-75 H=12,2
450127	SCHLAUCHSCHEL. 68-85 H=12,2

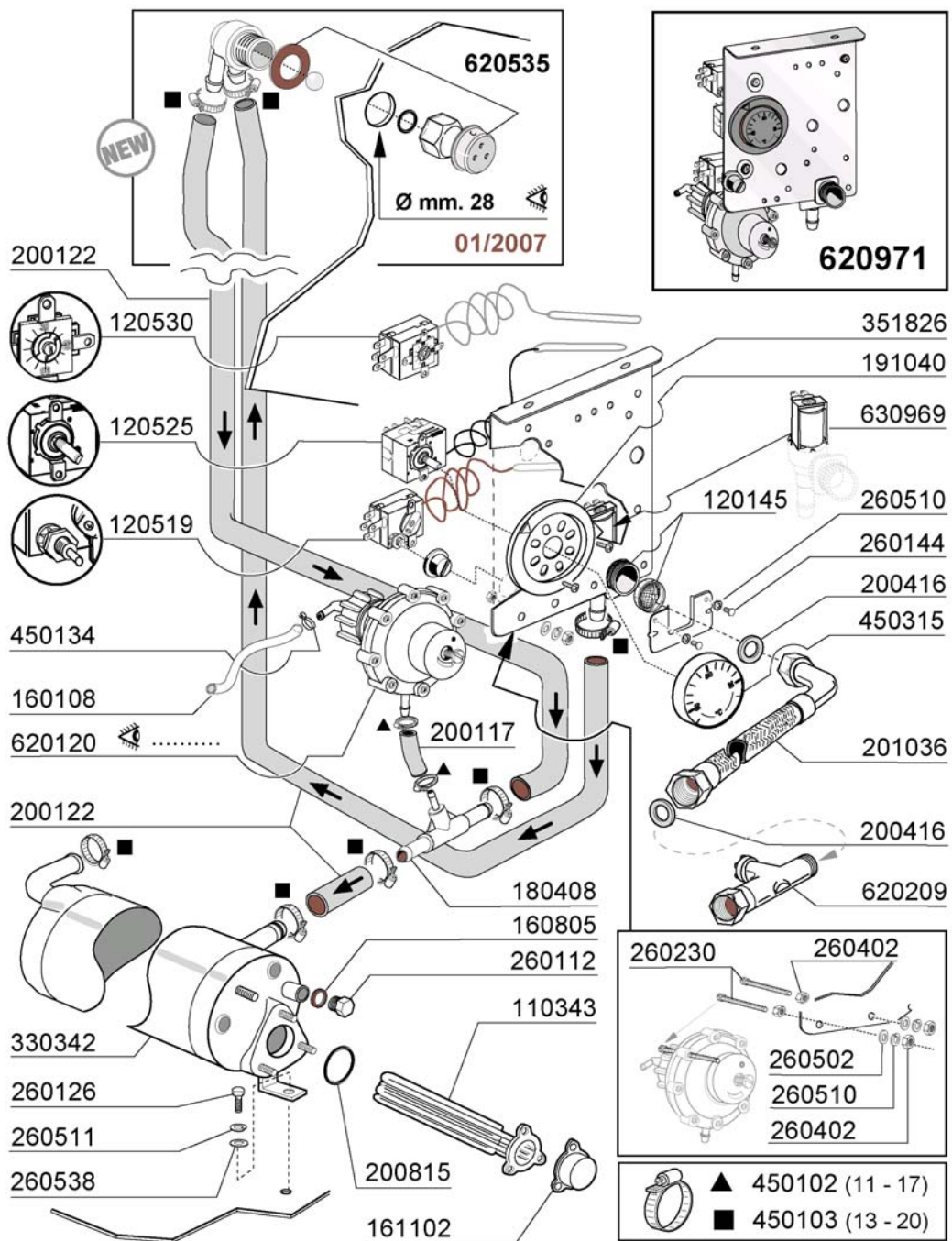
6 - Wasch-und Nachspülarme



6 - Wasch-und Nachspülarne

CODE	BEZEICHNUNG
170963	NACHSPULDUESE X FC
190641	BUCHSE FÜR NACHSPÜLARM C95-155
190673	BUCHSE
190675	BUCHSE
191075	GEWINDE
200850	DICHTUNG
260568	FLACHSCHEIBE D.28X21X1
261009	BEFESTIG.SCHRAUBE F.SPUELARM
280409	KLEMMRING SPUELARMKREUZ C140
330824	WASCHARMZENTER (STAHL)
420553	WASCHARM (STAHL) - 420572R
420572R	WASCHARM LC
430343	NACHSPUELARM LC700/900/1200
450218	FEDER BEFEST.SCHRAUBE NACHSPÜL
450236	FEDER FUER DUESE 170963

7 - Thermostaten/E-Ventil Gruppe

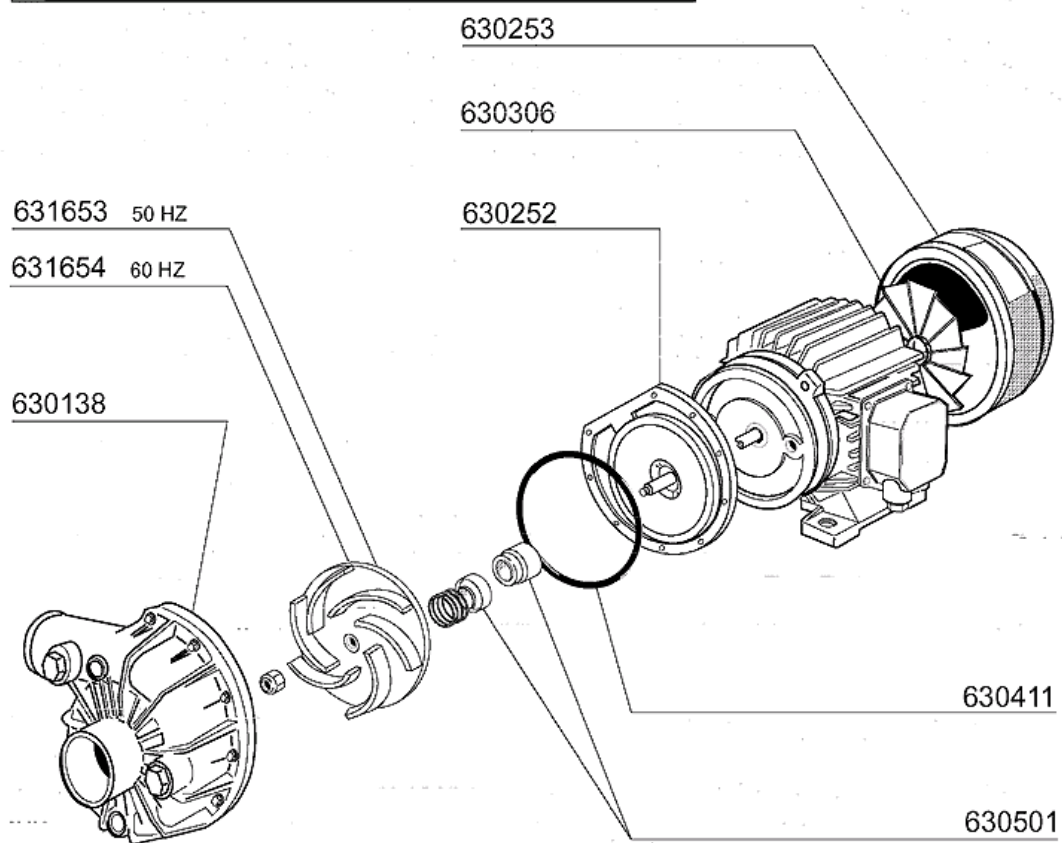
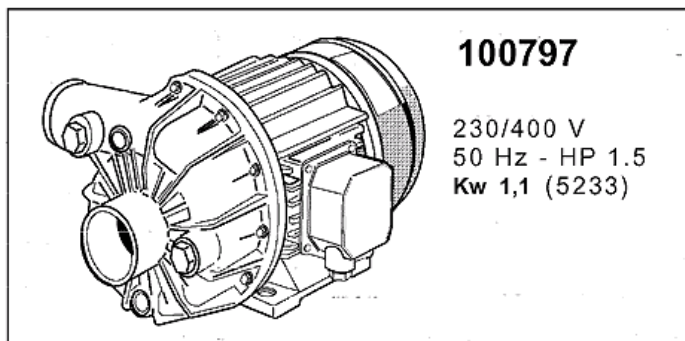


04 - 2007 | S. AG.

7 - Thermostaten/E-Ventil Gruppe

CODE	BEZEICHNUNG
110343	HEIZKÖRPER 8000W 220/380V
120145	E-VENTIL 12LT 1 WEG
120519	SICHERHEITSTHERMOSTAT 95-125°
120525	BOLIERTHERMOSTAT 2 TEMPERAT.
120530	THERMOSTAT 0-90°
160108	ANSAUGSCHLAUCH D.8X5 F.DOSIERG
160805	DICHTUNG D.8
161102	HEIZKOERPERSCHUTZ MOPL.
180408	T-NIPPEL F.DOSIERER M/ZENTR.
191040	RAHMEN DES THERMOSTATSKNOPFES
200117	GUMMISCHLAUCH 7X16
200122	SCHLAUCH 11X19
200416	DICHTUNG D. 3/4"
200815	O-RING F.HEIZKÖRPER
201036	ZULAUFSCHLAUCH 2 MT
260112	ROSTFR.STAHL TE-SCHRAUBE 8X16
260126	SCHRAUBE TE 5X12
260144	SCHRAUBE TE 4X6
260230	SCHRAUBE TCP 4X40
260402	MUTTER IN ROSTFR.STAHL D4 UNI
260502	FLACHSCHEIBE D.4
260510	GROWERSCHIEBE D.4
260511	GROWERSCHIEBE D.5
260538	SCHIEBE 18X6X1,5 STAHL
330342	BOILER C95-C155-C165
351826	WINKEL
450102	SCHELLE FE ZN 11-17 H=9
450103	SCHLAUCHSCH. FE ZN. 13-20 H=9
450134	ELASTISCHE SCHELLE D.9,3X8,8
450315	KNEBEL F.THERMOSTAT 90°
620120	GLANZMITTELDOSIERER
620209	EINLAUFFILTER
620535	ROHRTRENNER
620971	-ASSIEME COMPONENTI LC 2004
630969	SPULE S4216 220/50HZ

8 - Waschpumpe

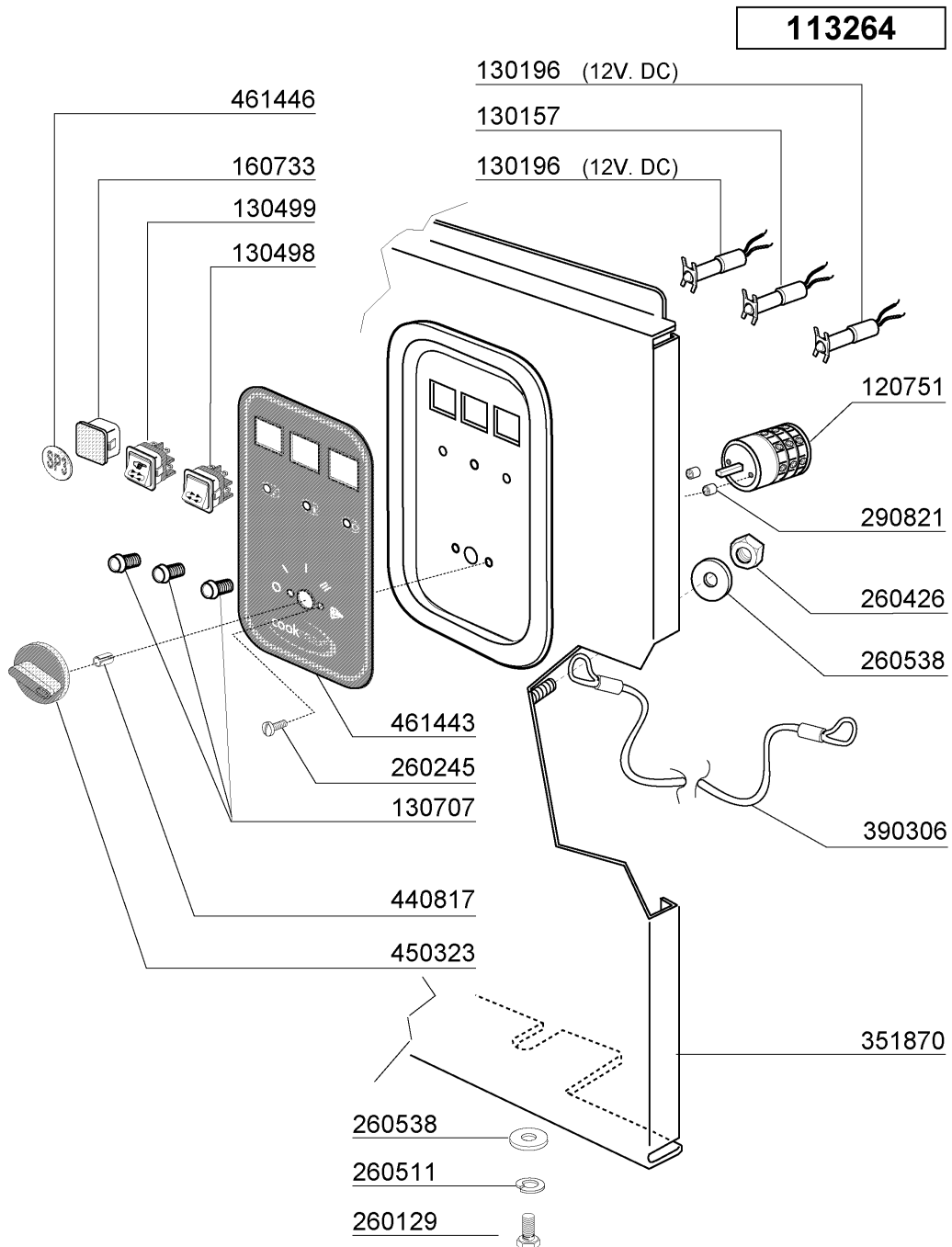


06 - 2004 S. AG.

8 - Waschpumpe

CODE	BEZEICHNUNG
100797	PUMPE HP 1,5 380/3/50
630138	GEHAEUSE FUER PUMPE LC
630252	FLANSCH PUMPE LC
630253	LAUFRADDECKEL FUER 100797
630306	PUMPENLUEFTERRAD FI 2-3 PS
630411	O-RING PUMPE FI HP 2-2,7
630501	MECH.DICHTUNG PS 2-3-3,2
631653	PUMPENLAUFRAD 1,5HP 50HZ 1241
631654	LAUFRAD 1,5PS 50HZ 1241

9 - Schalttafel



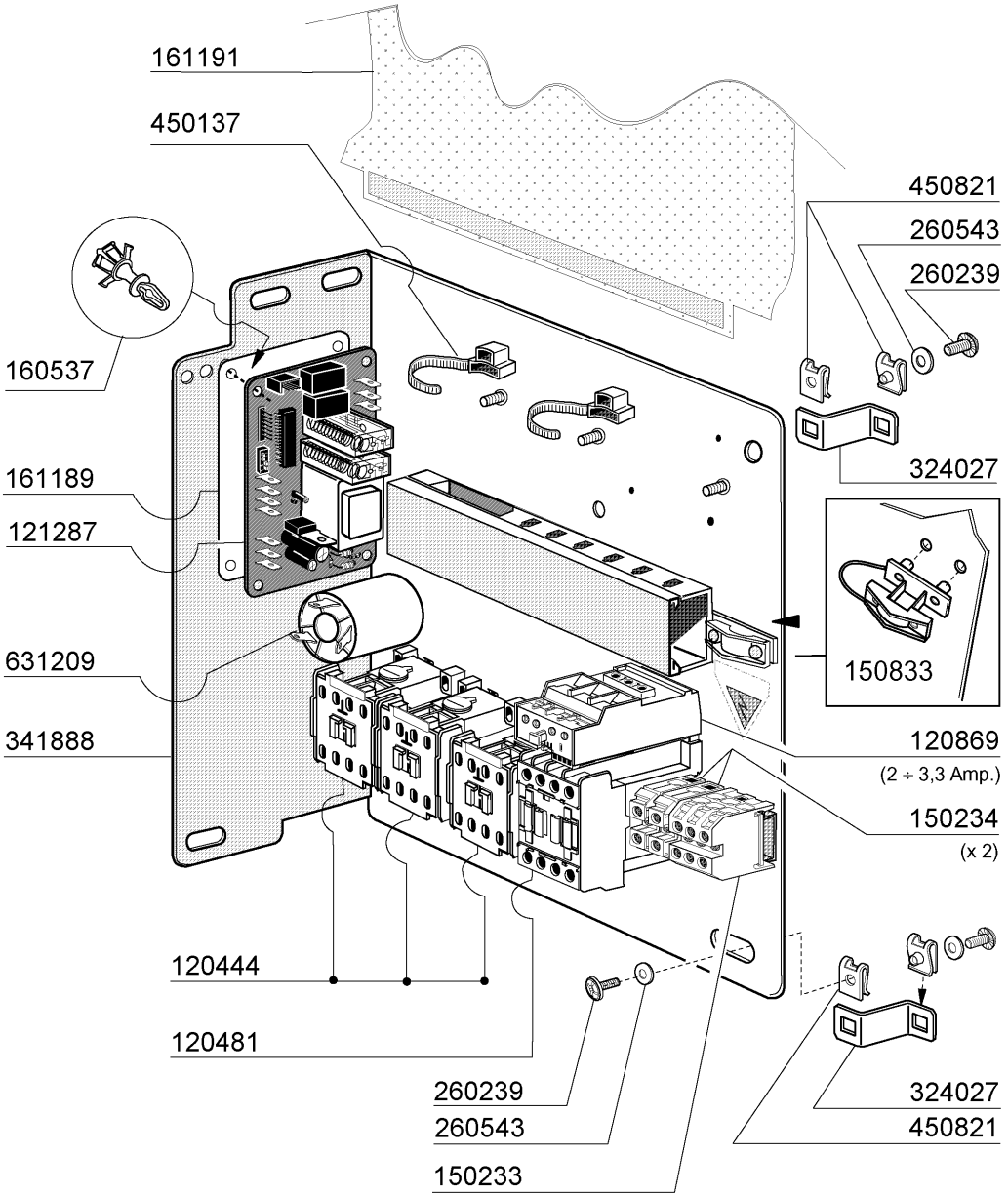
05 - 2006 | S. AG.

9 - Schalttafel

CODE	BEZEICHNUNG
113264	PANEEL SP3
120751	4-POLIG UMSCHALTER 16A
130157	GRÜNE LAMPE FÜR BC-BR-C-SERIE-
130196	GRÜNE LAMPE
130498	DRUCKKNOPF ZYKLUS START
130499	WEISS ZYKLUSSTARTWAHLSCHALTER
130707	WEISSE ABDECKUNG F.LAMPE (C-SE
160733	NEUTRAL PFROPFEN F. LAMPE
260129	SCHRAUBE TE M 5X20
260245	SONDERSCHRAUBE TC 3,5X16
260426	DADI ESAG.CIECHI INOX "M6"
260511	GROWERSCHEIBE D.5
260538	SCHIEBE 18X6X1,5 STAHL
290821	ABSTANDSTUECK F.SCHALTER
351870	PANNELLO FR.LC 2004 STANDARD
390306	SEIL
440817	FEDERSPERRING LSCB/ 1853/17/00
450323	KNEBEL FÜR BC-BR-C95-C155
461443	BEDIENUNGSSCHILD
461446	SELBSTKLEBENDE-SYMBOL

10 - E-Schrank

113081

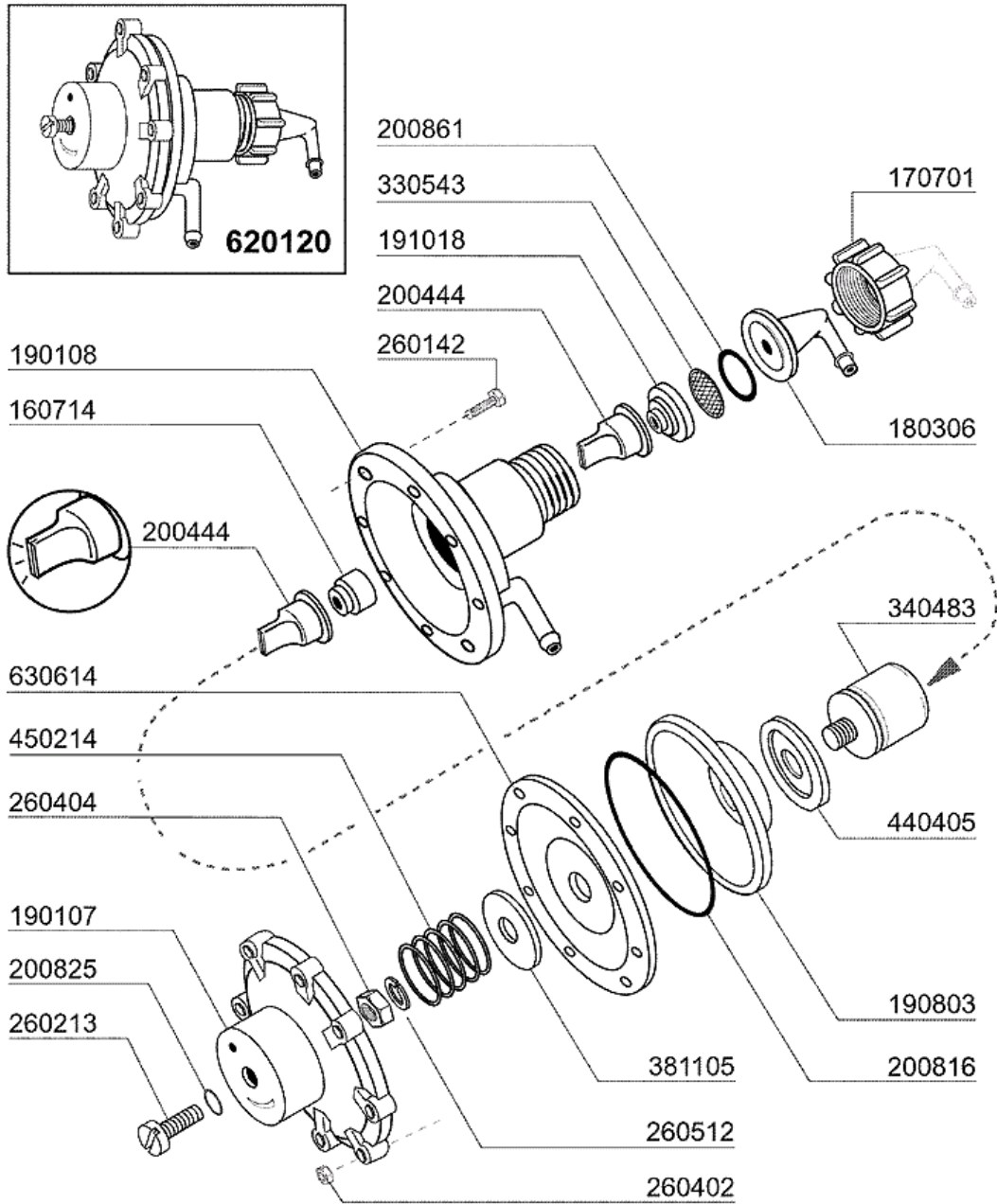


05 - 2006 | S. AG.

10 - E-Schrank

CODE	BEZEICHNUNG
113081	- IMP.ELET.LC412-LC900-C1001M
120444	SCHÜTZ 9A 220V 50HZ
120481	SCHUETZ 9A-230V 50/60HZ
120869	THERMOAUSLÖSER 2/3,3
121287	ELEKTRON.PLATINE
150233	MORS.TRIP.16MMQ 8WA1304
150234	MORS.UNIP.16MMQ 8WA1204
150833	KEBELDURCHGANG BR/BC
160537	ABSTANDSTÜCK F. ELEKTR.LOCHKAR
161189	ABDECKUNG
161191	SCHÜTZ FÜR E-TAFEL
260239	ROSTFREI TB-SONDERSCHRAUBEN M6
260543	SCHIEBE D.6
324027	SQUADRETTA FISS.IMP.EL. LC2001
341888	HALTERUNG F.E-TAFEL
450137	BUNDVERSCHLUSS MIT FUSS 31900
450821	FASTENER SNU 3634 17 00 M5
631209	ENTSTÖRFILTER

11 - Klarspüler-dosiergerät



02 - 2004 | S. AG.

11 - Klarspüler-dosiergerät

CODE	BEZEICHNUNG
160714	PFROPFEN V.DOSIERERANLAGE MOPL
170701	GEWINDERING 1/2" F.DOSIERERGER
180306	NIPPEL F.GLNZDOSIERER
190107	ABDECKUNG FÜR DOSIERERGERÄT
190108	GEHÄUSE FÜR DOSIERGERAET
190803	HALTERUNG DER DICHTUNG V.DOSIE
191018	FILTERHALTERUNG GLZMTLDOSIERER
200444	SAUGVENTIL GLANZMITTELDOSIERGE
200816	O-RING 2,5X59,2X64,2 GLANZMDOS
200825	O-RING 3X5X11 DOSIERGERAET
200861	OR-DICHTUNG 14X18X2
260142	SCHRAUBE TE 4X16
260213	SCHRAUBE TCP 5X25
260402	MUTTER IN ROSTFR.STAHL D4 UNI
260404	ROSTFR.STAHLERN.MUETTER D6 UNI
260512	ROSTFR.ST.GROWERSCHIEBE D6
330543	FILTER GLANZMITTELDOSIERER D.1
340483	STÖSSEL FÜR DOSIERERGERÄT
381105	DRUCKRING FÜR MEMBRANE
440405	DICHTUNG GLANZMTLDOS.
450214	FEDER GLANZMTLDOSIER
620120	GLANZMITTELDOSIERER
630614	MEMBRANE GLANZMITTELDOSIERER