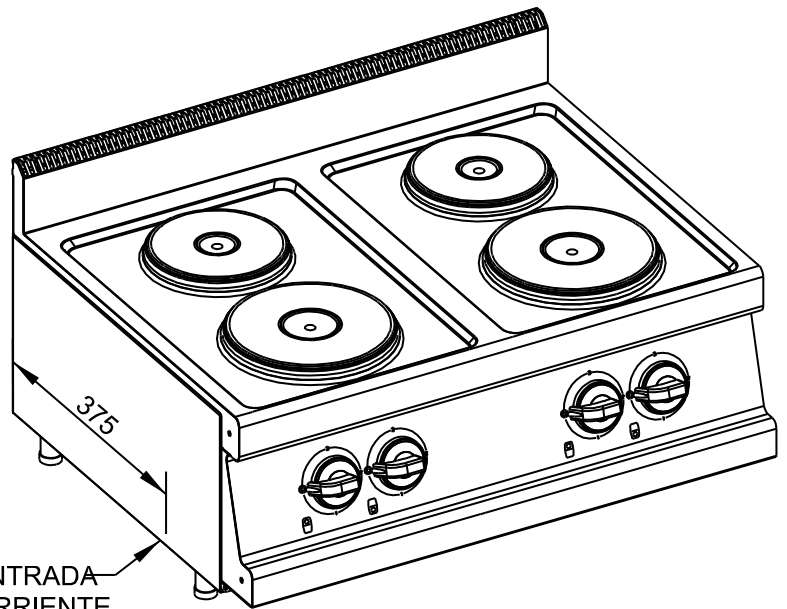
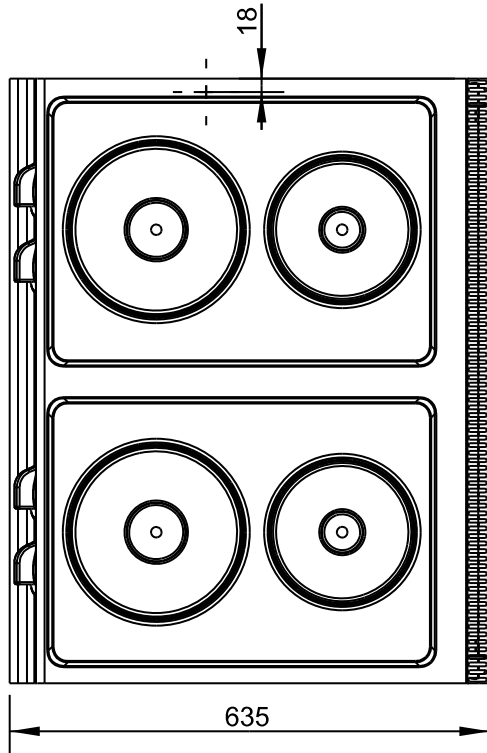
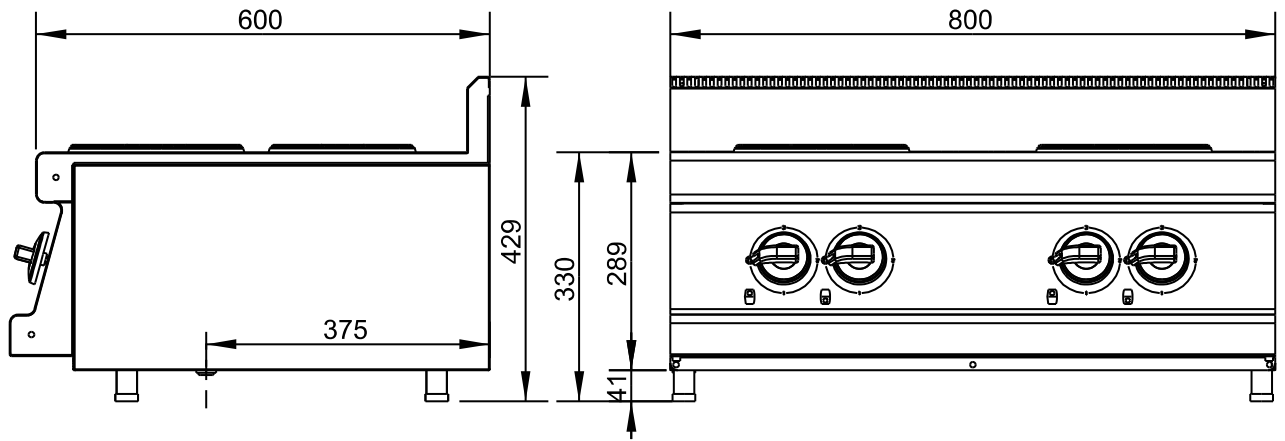




926/MA/11/05



4785/ER/11/05



ENTRADA CORRIENTE

FUNDADA EN 1976  
**MAS BAGA**  
HORNOS COCINAS


**EURAST**

**macfrin**

TOLERANCIAS GENERALES: ±0.1 mm

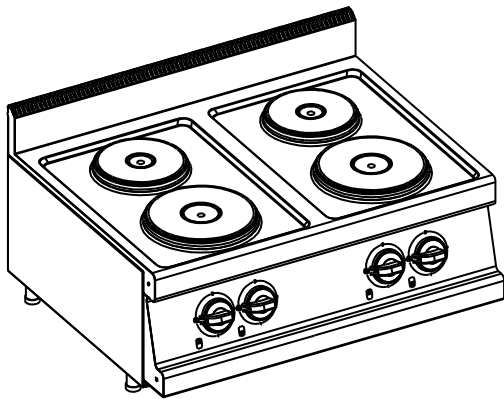
ATENCION: CUANDO VA MONTADO SOBRE SOPORTE LAS PATAS SE DEBEN SACAR Y ATORNILLAR EL APARATO AL SOPORTE

POTENCIA: 9.200W-220/I

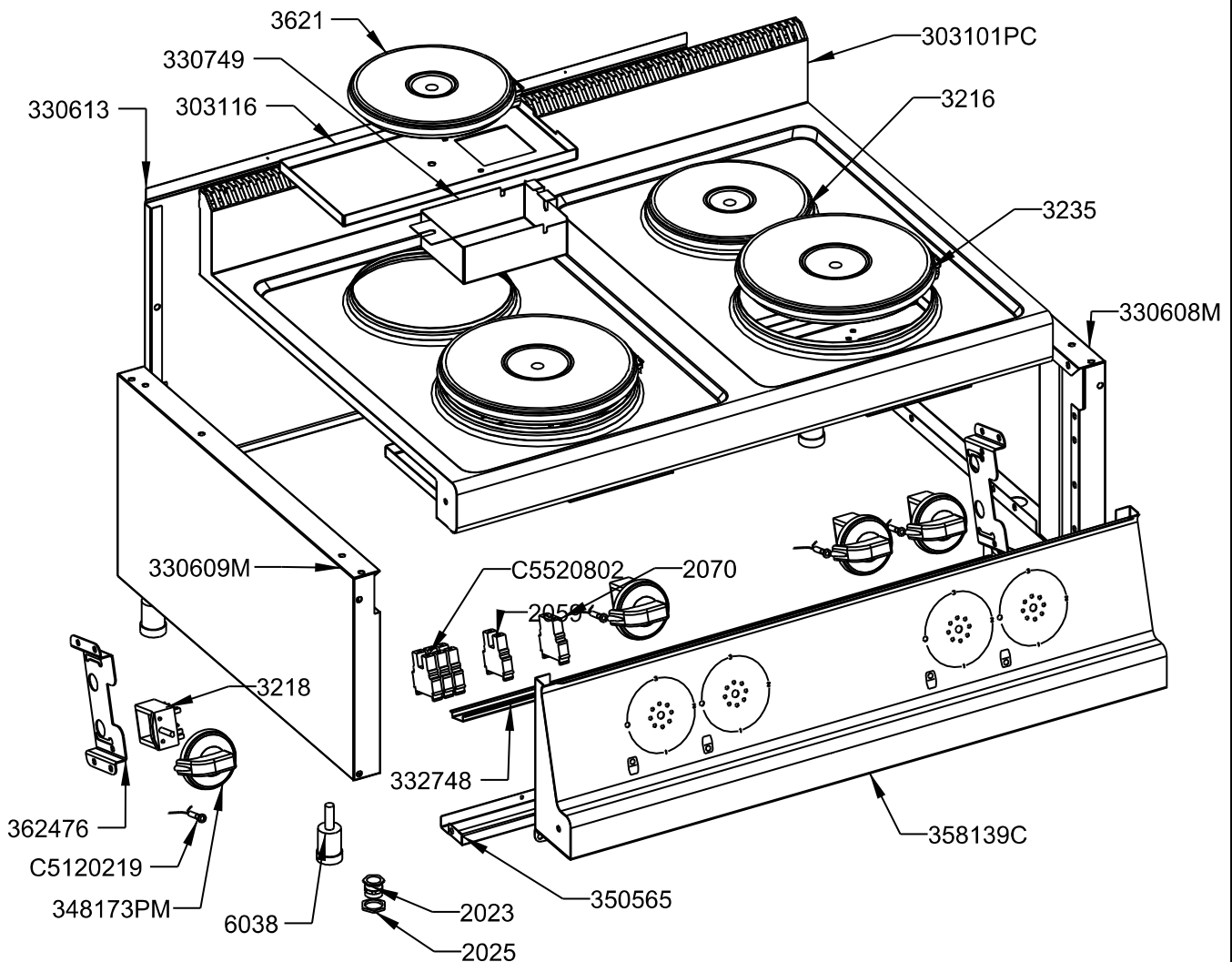
 <b>COOKING SYSTEMS,SL</b>	FAMILIA: COCINAS 2008		DATA: 28/08/09
	MODELO: 3031 - S4E - S40E		
DENOMINACION: ENCIMERA 4PL.EL.800X600	ESCALA: 1/10	MATERIAL: INOX	CODIGO: 3031



4785/ER/11/05



QT	COD	DESCRIPCION
1	2023	PRENSAESTOPA PG-16 INOX
1	2025	TUERCA PG-16
1	2059	BORNE PHOENIX AZUL UK-16BU
1	2070	BORNE PHOENIX TIERRA USLKG16
2	3216	PLACA ELEC.2000W-220/I
4	3218	CONMUTADOR 49.24215.520
2	3235	PLACA ELEC.2600W-220/I
4	6038	PATA REGULABLE AP.SNACK
4	303116	REFUERZO PLACA ELECTRICA REDONDA
1	330613	TRASERO HORNILLO 800
4	330749	CAJA CONEXIONES PLACAS ELEC.
1	332748	GUIA CONTACTORES 800
1	350565	FRONTAL INFERIOR 800
2	362476	SOPORTE VALV.MINISIT-CONTACTORES
1	303101PC	ENCIMERA SOLD. 4 PL.EL.800X600
1	330608M	CONJ. LATERAL SUPERIOR 600 DCH
1	330609M	CONJ. LATERAL SUPERIOR 600 IZQ
4	348173PM	CONJUNTO MANDO ELECTRICO
1	358139C	CONJ.FR.MAN.COCINA ELEC. 4PL.
4	C5120219	PILOTO REDONDO ROJO D.5.5
3	C5520802	BORNE PHOENIX GRIS UK-16N



FUNDADA EN 1976  
**MAS BAGA**  
RETIENDE LAS COCINAS

**EURAST**

**macfrin**

TOLERANCIAS GENERALES: ±0.1 mm

**macfrin** group  
**COOKING SYSTEMS,SL**

FAMILIA: COCINAS 2008

DATA:  
28/08/09

MODELO: 3031 - S4E - S40E

DENOMINACION:  
ENCIMERA 4PL.EL.800X600

ESCALA:  
1/8

MATERIAL:  
INOX

CODIGO:  
3031



4785/ER/11/05



QT	COD	DESCRIPCION
1	2023	PRENSAESTOPA PG-16 INOX
1	2025	TUERCA PG-16
1	2059	BORNE PHOENIX AZUL UK-16BU
1	2070	BORNE PHOENIX TIERRA USLKG16
1	3031	ENCIMERA 4PL.EL.800X600
2	3216	PLACA ELEC.2000W-220/I
4	3218	CONMUTADOR 49.24215.520
2	3235	PLACA ELEC.2600W-220/I
4	6038	PATA REGULABLE AP.SNACK
1	302640	LATERAL IZQ. SOBRE 600
1	302641	LATERAL DCHO. SOBRE 600
4	303116	REFUERZO PLACA ELECTRICA REDONDA
1	330608	LATERAL SUPERIOR 600 DCHO
1	330609	LATERAL SUPERIOR 600 IZQ
1	330613	TRASERO HORNILLO 800
3	330675	REFUERZO PATA
4	330749	CAJA CONEXIONES PLACAS ELEC.
1	332748	GUIA CONTACTORES 800
1	350565	FRONTAL INFERIOR 800
1	358139	FRONTAL MANDOS COCINA ELECT. 4PL.
2	362476	SOPORTE VALV.MINISIT-CONTACTORES
1	380778	TAPETA LATERAL DERECHA FRONTAL
1	380779	TAPETA LATERAL DERECHA FRONTAL
1	3306751	REFUERZO PATA C/ENCAJE BATERIA
1	303101P	ENCIMERA EMB.4PL 800X600
1	303101PC	ENCIMERA SOLD. 4 PL.EL.800X600
1	330608M	CONJ. LATERAL SUPERIOR 600 DCH
1	330609M	CONJ. LATERAL SUPERIOR 600 IZQ
4	340172P	ENVELLECEDOR MANDO GAS/ELECT.
4	348173P	MANDO ELECTRICO
4	348173PM	CONJUNTO MANDO ELECTRICO
1	358139C	CONJ.FR.MAN.COCINA ELEC. 4PL.
4	C5120219	PILOTO REDONDO ROJO D.5.5
3	C5520802	BORNE PHOENIX GRIS UK-16N
2	TESTA140	ANGULO TESTATINA 140
6	TESTA35	ANGULO TESTATINA 35
2	TESTA530	ANGULO TESTATINA 530
2	TESTA70	ANGULO TESTATINA 70



TOLERANCIAS GENERALES: ±0.1 mm



FAMILIA: COCINAS 2008

DATA:  
28/08/09

MODELO: 3031 - S4E - S40E

DENOMINACION:  
ENCIMERA 4PL.EL.800X600

ESCALA:  
1/10

MATERIAL:  
INOX

CODIGO:  
3031