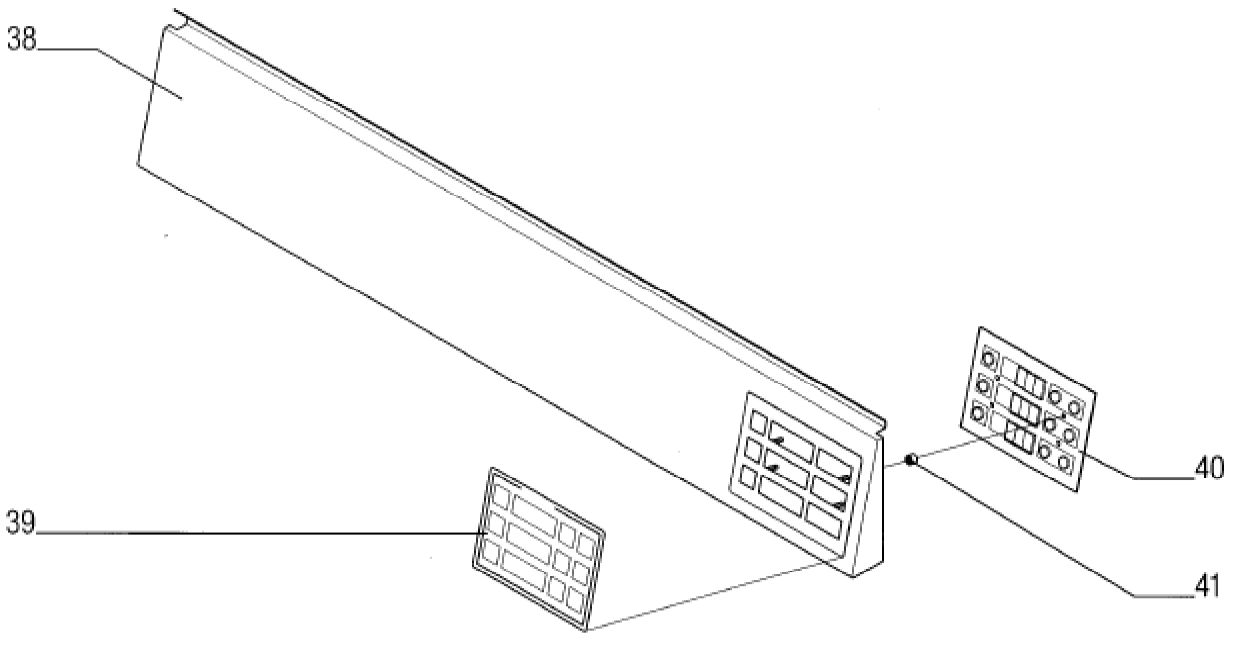
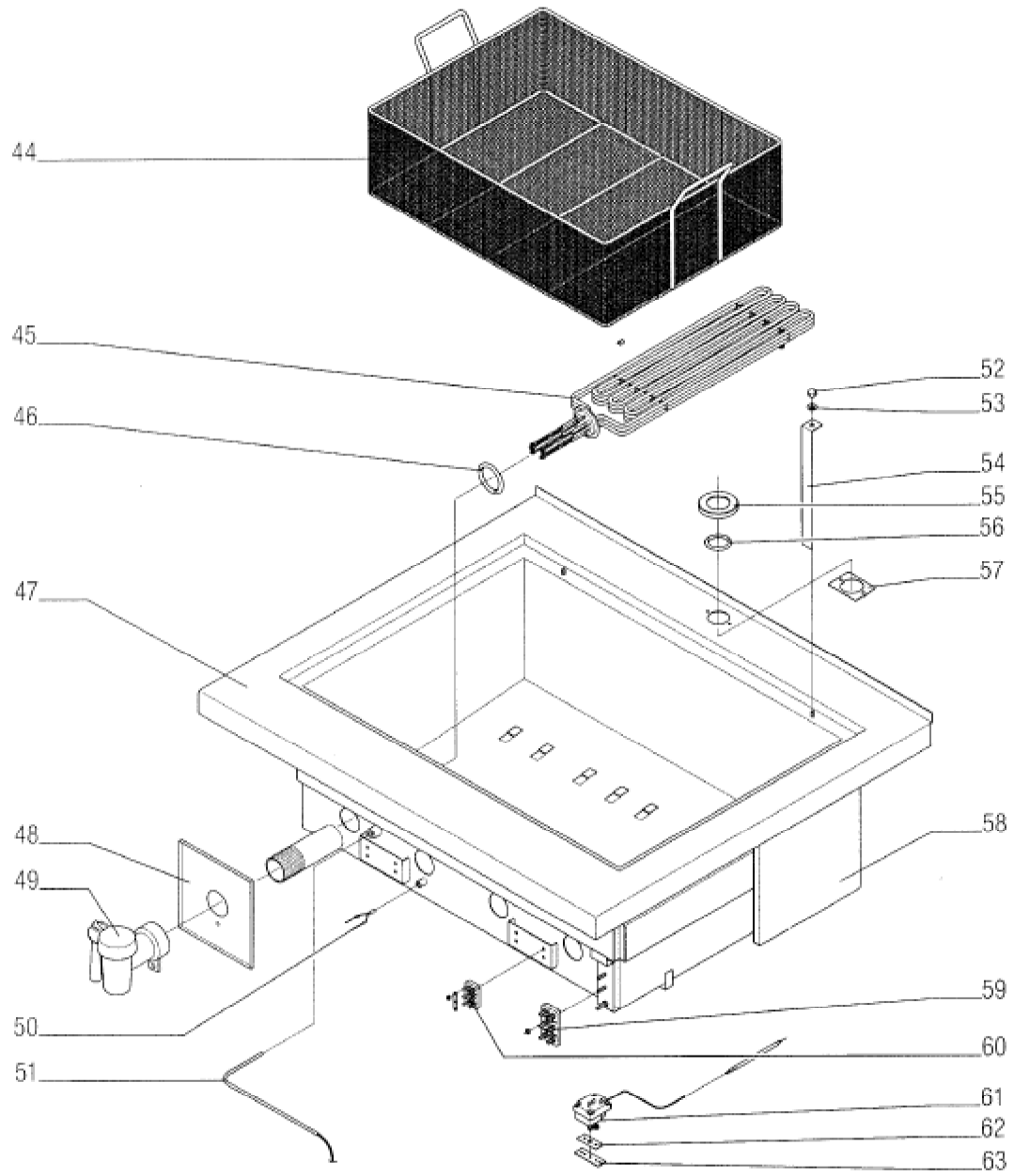


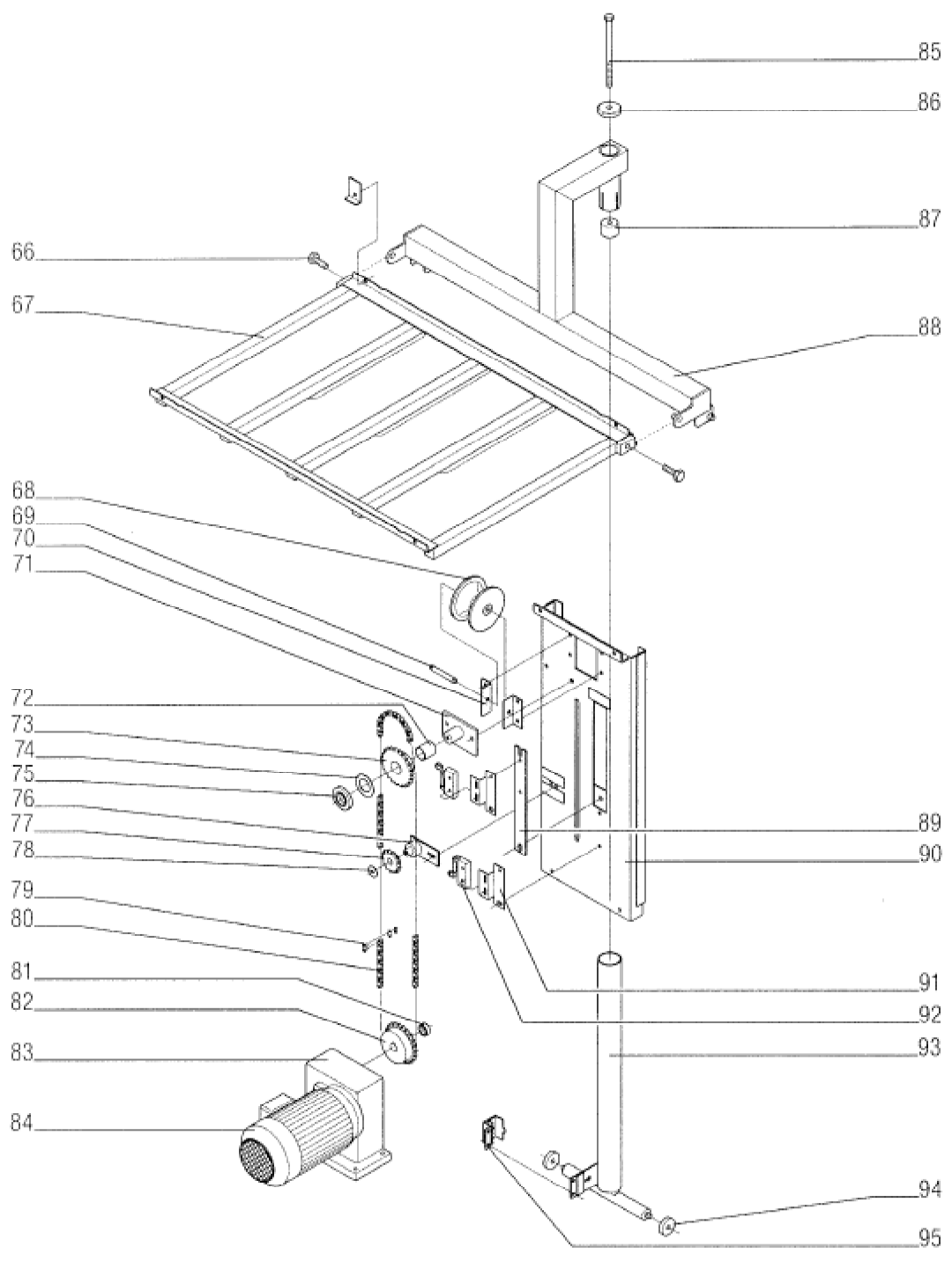
Seite	Position	Kreditorart.Nr	GB	DE
001	001	837747000	deep tryer lid	Friteusendeckel
001	003	837657000	front panel, fascia	Frontblende
001	004	186174	contactor 230V 90A	Schütz 230V 90A
001	005	163500	contactor LS05-4, 230V	Schütz LS05-4, 230V
001	006	185830	contactor 230V 50HZ	Schütz 230V 50HZ
001	007	185350	adapter piece	Vorsatzteil
001	008	185909	thermal overcurrent trip	thermischer Überstromauslöser
001	009	216324	fine-wire fuse 2 A (VAR 438)	Feinsicherung 2 A (VAR 438)
001	010	184683	safety clamp	Sicherungsklemme
001	011	185593	isolating plate 16 mm ²	Trennplatte 16 mm ²
001	012	185583	junction terminal 16 mm ²	Durchgangsklemme 16 mm ²
001	013	185585	protective conductor clamp 16 mm ²	Schutzleiterklemme 16 mm ²
001	014	185594	transversal bridge	Querbrücker
001	015	185584	junction terminal 4 mm ²	Durchgangsklemme 4 mm ²
001	016	185574	stop plate 3x4 mm ²	Abschlußplatte 3x4 mm ²
001	017	185575	junction terminal 3x4 mm ²	Durchgangsklemme 3x4 mm ²
001	018	186276	stop plate	Abschlußplatte
001	019	216325	fine-wire fuse 4 A	Feinsicherung 4 A
001	020	185587	end holder Typ 209 -101	Endhalter Typ 209 -101
001	021	189004	lid knob	Deckelknopf
001	022	189003	finger protection ring	Fingerschutzscheibe
001	029	943682002	enclosure	Gehäuse
001	030	062300	foot of the unit	Gerätefuß
001	031	130919	unit side strip, r.h.	Geräteseitenleiste rechts
001	031	130918	side appliance strip left	Geräteseitenleiste links
001	032	737666000	mounting rail	Tragschiene
001	033	164700	transformer	Trafo



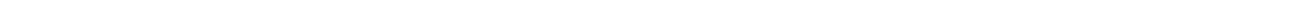
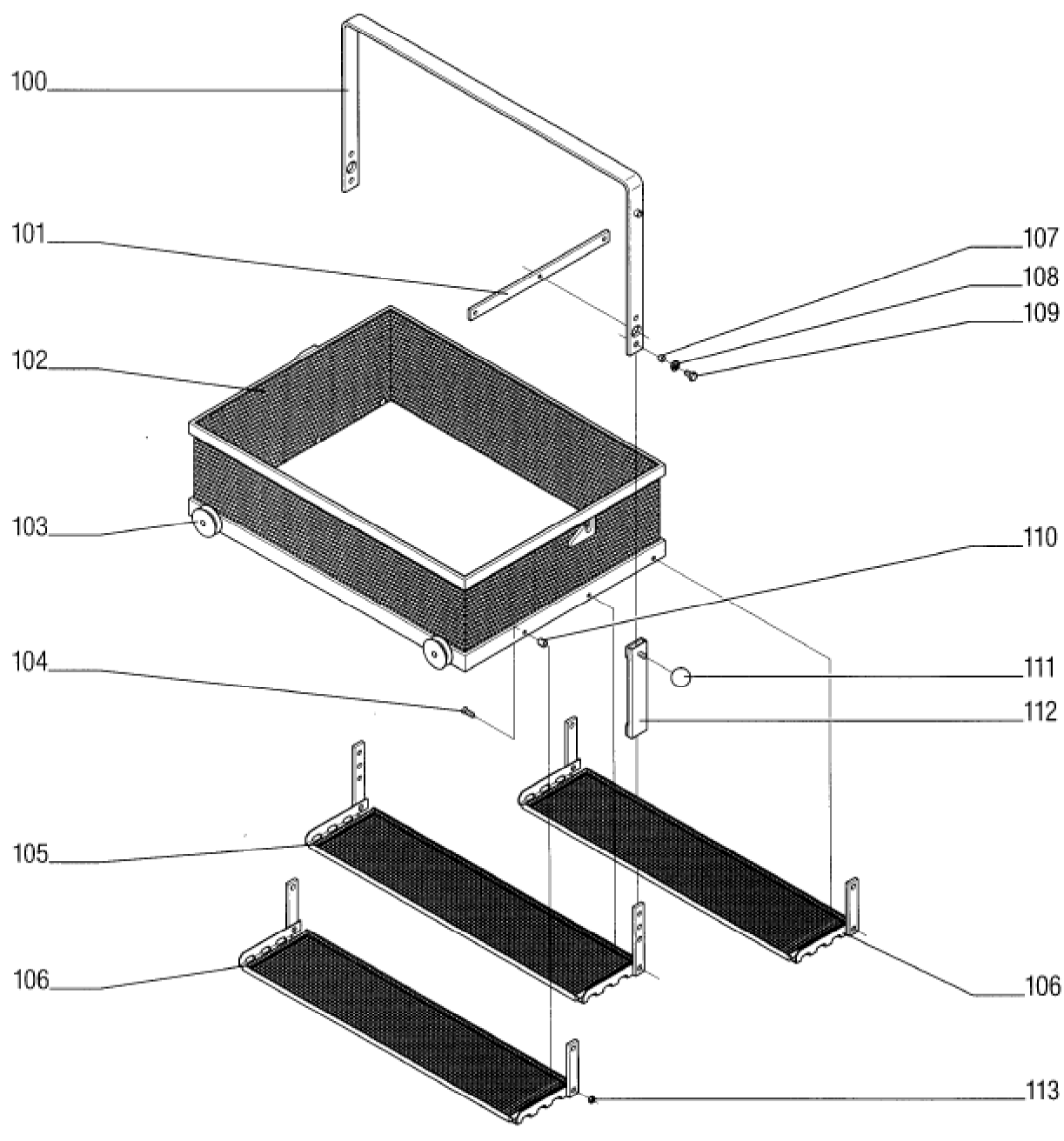
Seite	Position	Kreditorart.Nr	GB	DE
003	038	996243002	switch panel	Schalterblende
003	039	064305	symbol mask for electronics	Symbolmaske für Elektronik
003	040	152424	regulator	Regler
003	041	061135	spacing roll	Distanzrolle



Seite	Position	Kreditorart.Nr	GB	DE
005	044	986935006	deep frying basket	Friteusenkorb
005	045	181734	heating element 3x3000W	Heizkörper 3x3000W
005	046	060840	sealing ring RD 59x6	Rundschnurdichtung RD 59x6
005	047	995919002	top frame assembly	BG-Oberplatte
005	048	738698000	panel behind drain valve	Blende hinter Entleerhahn
005	049	170053	drain valve R I I/2"	Entleerhahn R I I/2"
005	050	161615	temperature sensor PT100	Temperaturfühler PT100
005	051	174465	temperature sensor	Temperaturfühler
005	052	154870	cap nut M 6	Haubenmutter M 6
005	053	157311	U-disk 8,4	U-Scheibe 8,4
005	054	738696000	angle	Winkel
005	055	146302	cover plate	Abdeckung
005	056	062191	skimmer Art.-Nr. 24866/29	Abstreifer Art.-Nr. 24866/29
005	057	996513002	plate	BG-Platte
005	058	091100	isolation mat with aluminium layer, aluminium foil	Isoliermatte mit Alufolie
005	059	355431	clamping plate Wester Nr.715	Klemmbrett Wester Nr.715
005	060	216191	clamping plate KL 1 KCV 6-pol.	Klemmbrett KL 1 KCV 6-pol.
005	061	152102	temperature limiter 400AC	Temperaturbegrenzer 400AC
005	062	735507000	support panel	Halteblech
005	063	070516	sealing plate	Dichtplatte



Seite	Position	Kreditorart.Nr	GB	DE
007	066	143734	screw	Schraube
007	067	132740	base fold-away	Boden klappbar
007	068	146297	roll	Rolle
007	069	146296	axle	Achse
007	070	804450000	bearing angle bracket	Lagerwinkel
007	071	977563002	plate	BG-Platte
007	072	133510	bushing	DU-Buchse
007	073	146136	chain wheel for lifting and lowering device	Kettenrad für Heb- u. Senkvorrichtung
007	074	133517	stop disc	DU-Anlaufscheibe
007	075	146135	holding device for lifting and lowering device	Halterung für Heb- u. Senkvorrichtung
007	076	977841002	chain tightener assembly	BG-Kettenspanner
007	077	146456	chain wheel	Kettenrad
007	078	146304	stop disc	Anlaufscheibe
007	079	130320	chain lock	Kettenschloss
007	080	130315	roller chain 3/8"	Rollenkette 3/8"
007	081	146152	holder for motor - wheel	Halter für Motor - Rad
007	082	121666	chain wheel	Kettenrad
007	084	115961	drive motor Type SN 11	Getriebemotor Type SN 11
007	085	977562002	lag screw assembly	BG-Ankerschraube
007	086	146300	shutter disc	Verschlussscheibe
007	087	146299	tension cone RD29x20	Spannkonus RD29x20
007	088	132741	frame	Rahmen
007	089	987569002	assembly panel	Montageblech
007	090	987564002	mounting plate - motor	Montageplatte - Antrieb
007	091	733638000	angle for limit switch	Winkel für Endschalter
007	092	177161	micro-switch	Mikroschalter
007	093	977567002	lifting tube assembly	BG-Hubrohr
007	094	146797	roll	Rolle
007	095	977561002	clip assembly	BG-Klammer



Seite	Position	Kreditorart.Nr	GB	DE
009	100	980404002	edged metal bar assembly	BG-Bügel
009	101	733360000	diagonal brace	Querstrebe
009	102	987000002	basket	Korb
009	103	146500	roll	Rolle
009	104	356801	countersink screw A 1.4541	Senkschraube A 1.4541
009	105	986985002	bottom plate assembly	BG-Bodenblech
009	106	986986002	bottom plate assembly	BG-Bodenblech
009	107	146750	spacer	Distanzhülse
009	108	357232	spring ring B8	Federring B8
009	109	151159	hex screw M8x14	Sechskantschraube M8x14
009	110	131412	spacer	Distanzhülse
009	111	132101	black bakelite ball type knob	Bakelit-Kugelgriff schwarz
009	112	980401002	catch assembly	BG-Arretierung
009	113	154896	hex nut M 6	Sechskantmutter M 6