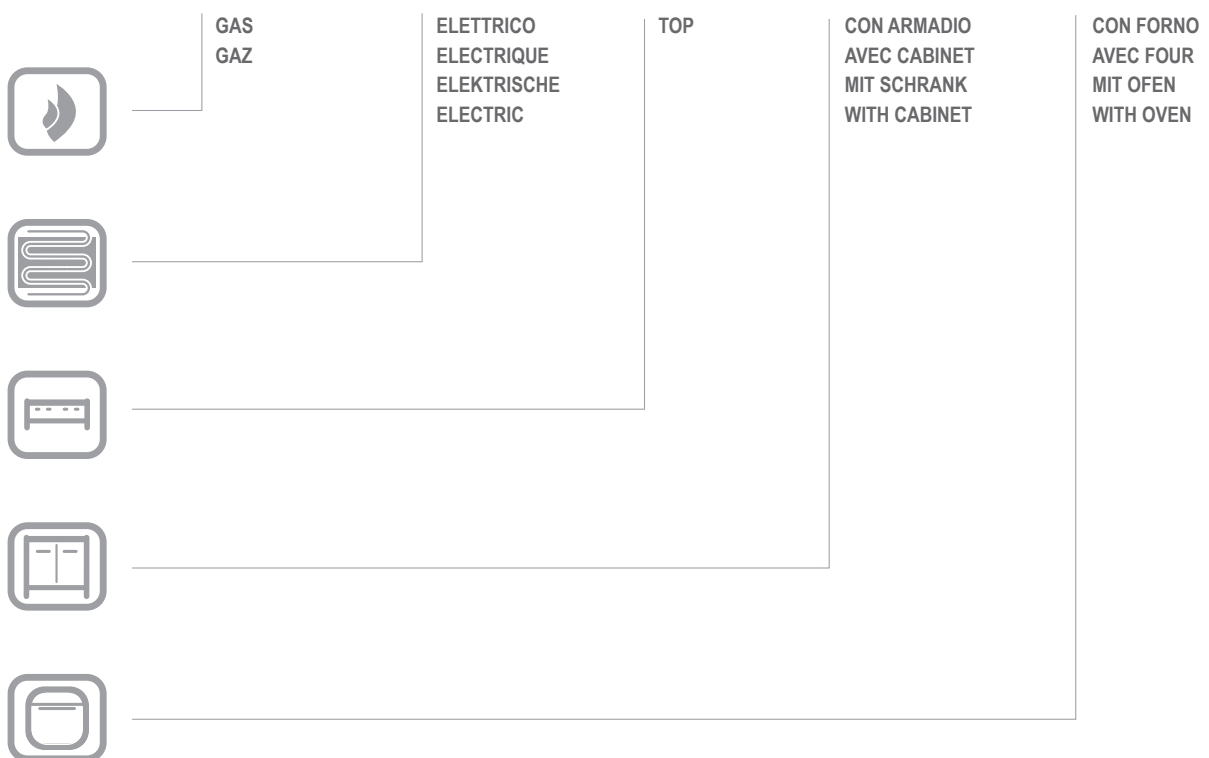


# MG7ETA77

ETA77

CATALOGO PARTI DI RICAMBIO  
CATALOGUE PIECES DETACHEES  
ERSATZTEILKATALOG  
SPARE PARTS CATALOGUE



Catalogo parti di ricambio valido  
dalla matricola 0000001 (01.10.2013) ad oggi (03.11.2014)

Catalogue pieces detachees  
valable à partir du numero de Série n. 0000001 (01.10.2013) jusqu'à aujourd'hui (03.11.2014)

Ersatzteilkatalog  
gültig ab Serien-Nr. 0000001 (01.10.2013) bis heute (03.11.2014)

Spare parts catalogue  
valid from serial no. 0000001 (01.10.2013) up today (03.11.2014)

Catálogo de peças de reposição  
válido do número de série 0000001 (01.10.2013) até hoje (03.11.2014)

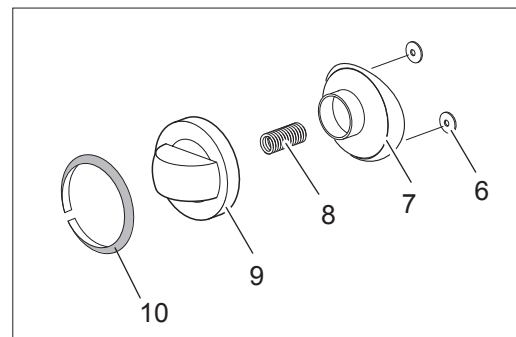
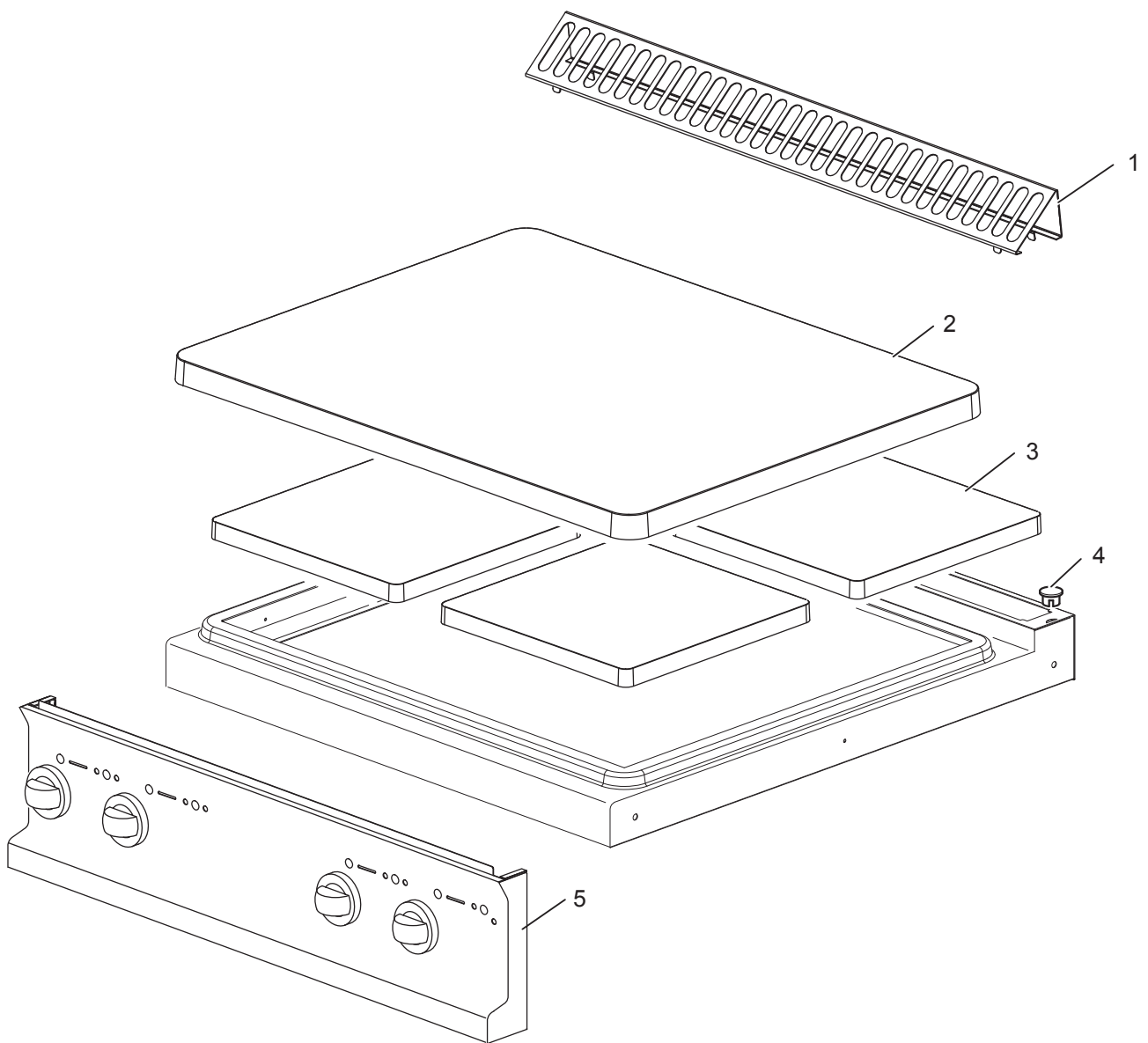
Le informazioni sono considerate non vincolanti. Le immagini rappresentate sono puramente indicative. Il produttore si riserva il diritto di apportare modifiche in qualsiasi momento senza preavviso.

Les informations données ne sont pas contraignantes. Les images montrées sont à titre indicatif. Le producteur se réserve le droit d'apporter des modifications sans préavis.

Die im vorliegenden Dokument aufgeführten Informationen und Bilder sind unverbindlich. Der Hersteller behält sich das Recht vor, jederzeit ohne vorherige Ankündigung Änderungen vorzunehmen

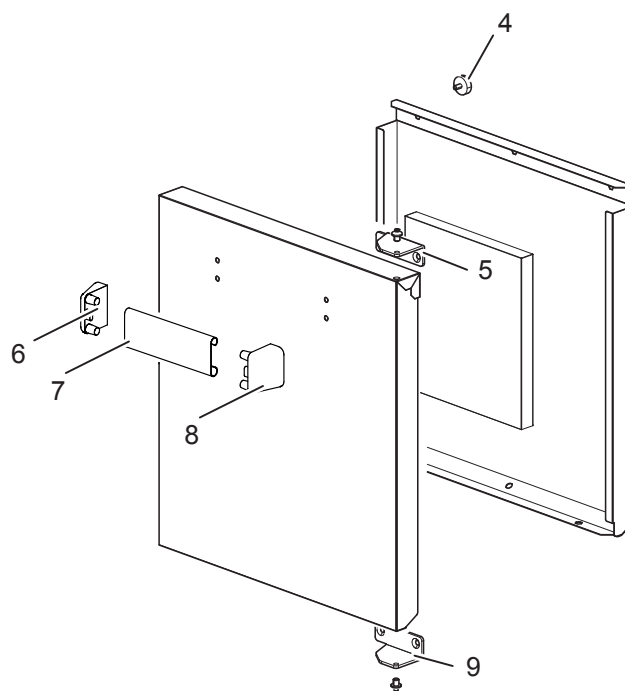
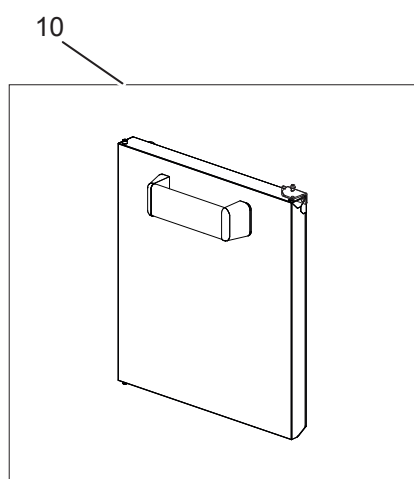
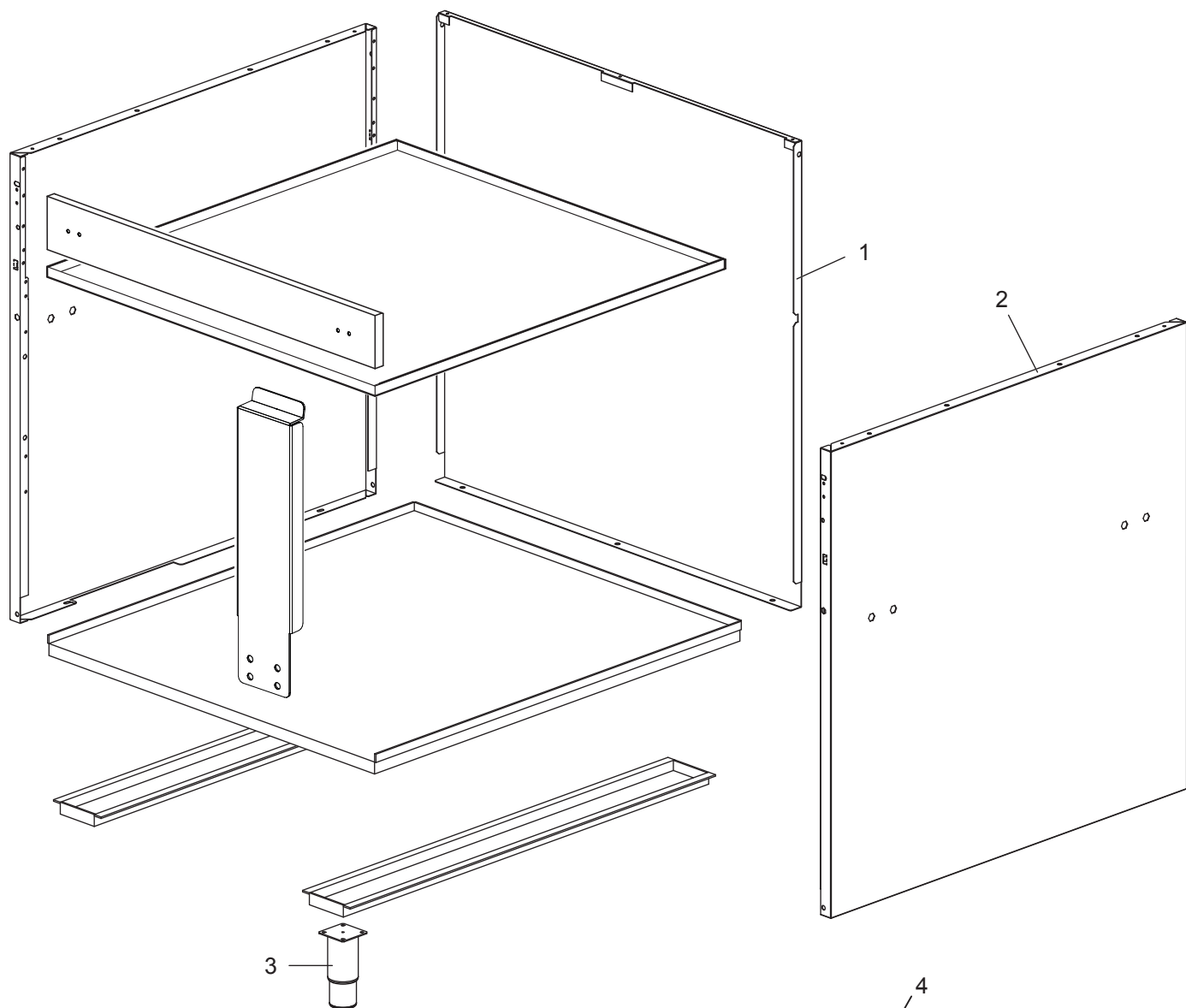
Info and drawing could be slightly different from reality and they cannot be considered as compelling. Manufacturer can modify info anytime without forewarning.

As Informações e desenhos podem estar um pouco diferente da realidade e são puramente indicativas. O fabricante pode modificar estas informações a qualquer momento sem aviso prévio.



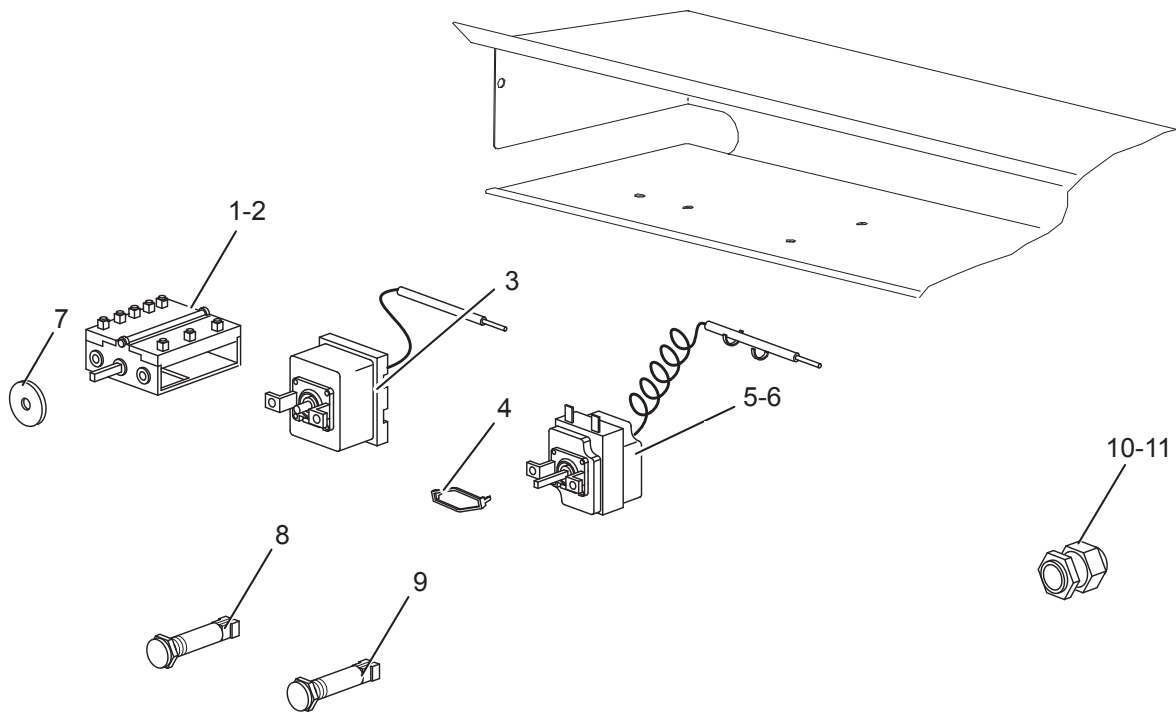
## Listino componenti per pagina 1

1	167733	GRIGLIA CAMINO GRILLE POUR CHEMINÉE KAMINROST CHIMNEY GRILL	
2	180207	PIANO COTTURA PLAN DE CUISSON PLATTE WORK PLANE	
3	RIC0004752  <i><u>Recommended spare parts</u></i>	RESISTENZA 2,25KW RESISTANCE 2,25KW ELEKTRISCHER WIEDERSTANDE 2,25KW HEATING ELEMENT 2,25KW	
5	174886	CRUSCOTTO PANNEAU DE CONTROLE FRONT BLENDE CONTROL PANEL	
9	168878  <i><u>Recommended spare parts</u></i>	CORPO MANOPOLA COMMUTATORE POIGNEE COMMUTATEUR UMSCHALTER-KNOPFKOERPER COMMUTATOR KNOB	
10	182327  <i><u>Recommended spare parts</u></i>	ANELLO MANOPOLA TERMOSTATO RING THERMOSTAT KLEBERING KNEBEL THERMOSTAT THERMOSTAT RING	



## Listino componenti per pagina 2

1	167252	POSTERIORE ARRIERE RÜCKWAND BACK SIDE	
2	173523	FIANCO TOLE LATERAL SEITENWAND LATERAL SIDE	
3	RTCU700277	PIEDE PIED FUSS FOOT	



## Listino componenti per pagina 3

1	RTBF900007 <i><u>Recommended spare parts</u></i>	COMMUTATORE COMMUTATEUR TAKTSCHALTER COMMUTATOR	
4	RTCU900112 <i><u>Recommended spare parts</u></i>	STAFFA ALTA COMMUTATORE/TERMOSTATO CROCHET POUR COMMUTATEUR/THERMOSTAT HOEHER HALTEBUEGEL UMSCHALTER/THERMOSTAT HIGH BRACKET COMMUTATOR/THERMOSTAT	
5	RIC0004643 <i><u>Recommended spare parts</u></i>	TERMOSTATO DI LAVORO THERMOSTAT DE TRAVAIL ARBEITSTHERMOSTAT WORKING THERMOSTAT	
7	RTCU800185 <i><u>Recommended spare parts</u></i>	GUARNIZIONE ASTA COMMUTATORE JOINT POUR BARRE DU COMMUTATEUR DICHTUNG WELLE TAKTSCHALTER GASKET FOR COMMUTATOR ROD	
8	166465 <i><u>Recommended spare parts</u></i>	LAMPADINA SPIA VERDE LAMPE TEMOIN VERTE GRUNE KONTROLLEUCHTE GREEN WARNING LIGHT	
9	166466 <i><u>Recommended spare parts</u></i>	LAMPADINA SPIA ARANCIONE LAMPE DE SIGNALATION ORANGE ORANGE KONTROLLEUCHTE ORANGE LAMP LIGHT	
10	RTBF800138	F/CAVO PG21 SERRE CABLE PG21 KABELDURCHFÜHRUNG PG21 CHOCK PG21 PRENSA CABO PG21	