

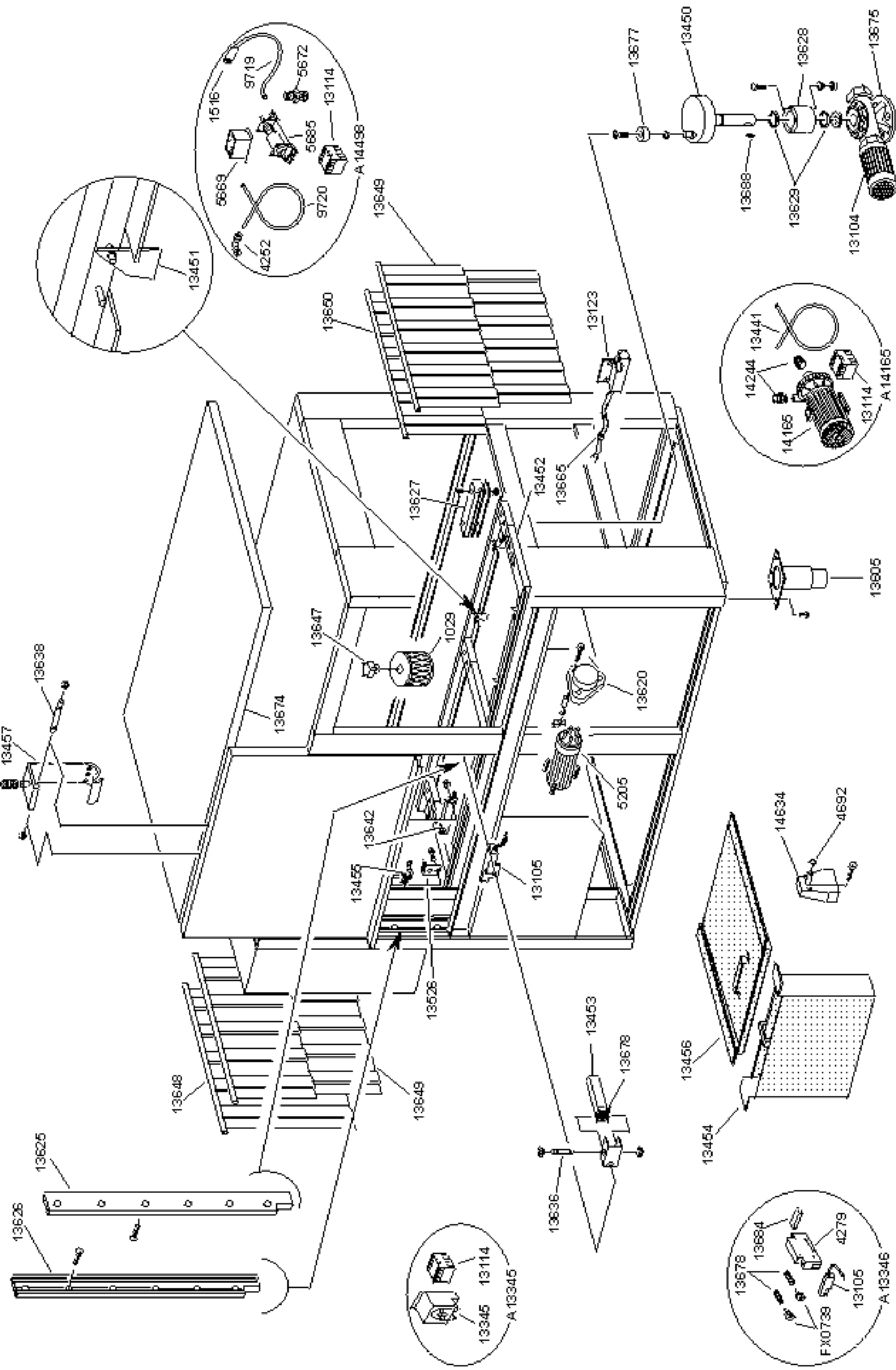
Modelo
 Model
 Model

ATR 161 ES-ED

Dis. N° EE.ATR.006

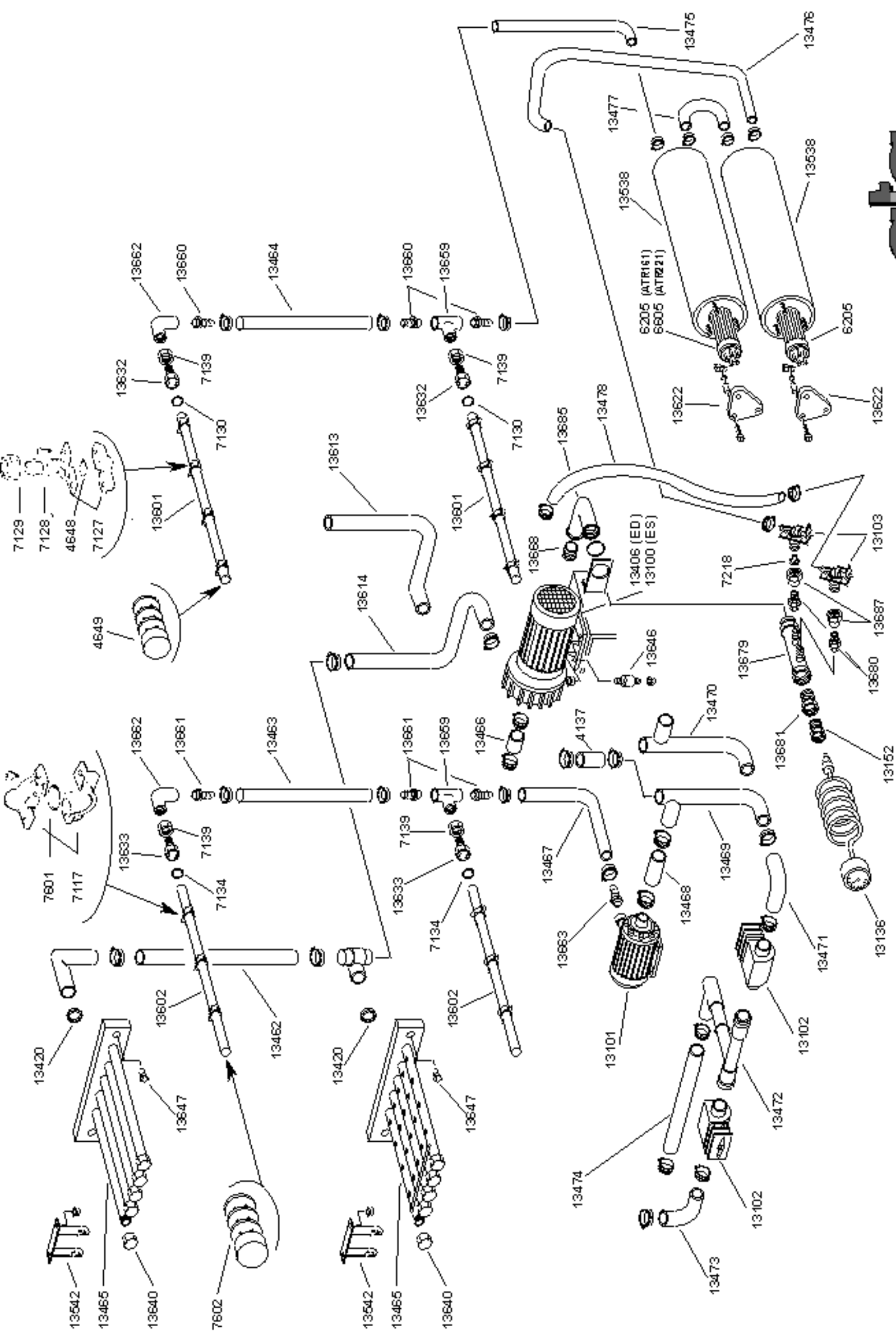
data: 01-10-98





ATR 161 ES-ED

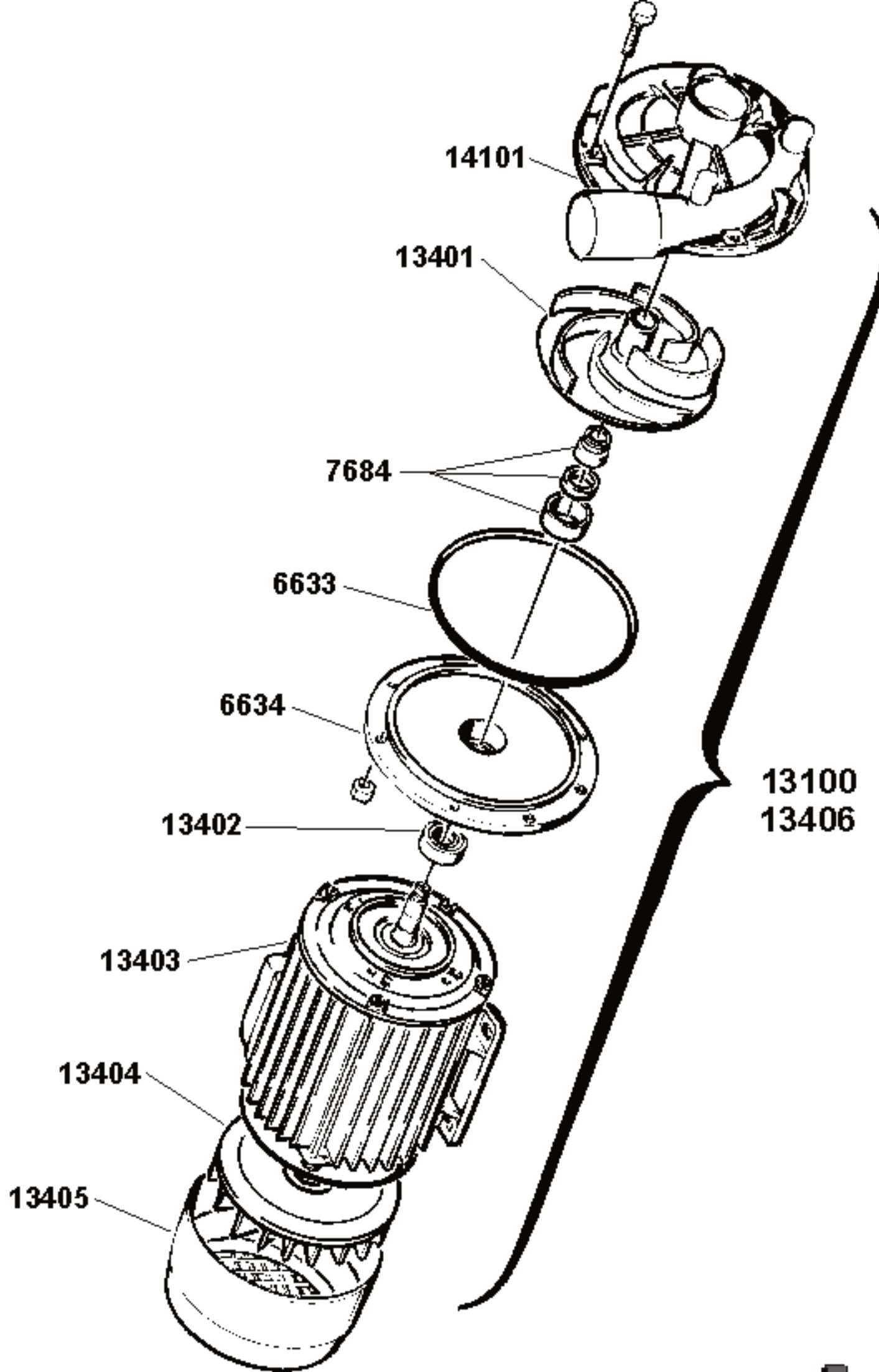
Dis. N° EM.ATR.001 data: 01-10-98



ATR 161-221 ES-ED

Dis. N° EM.ATR.003 data: 01-10-98



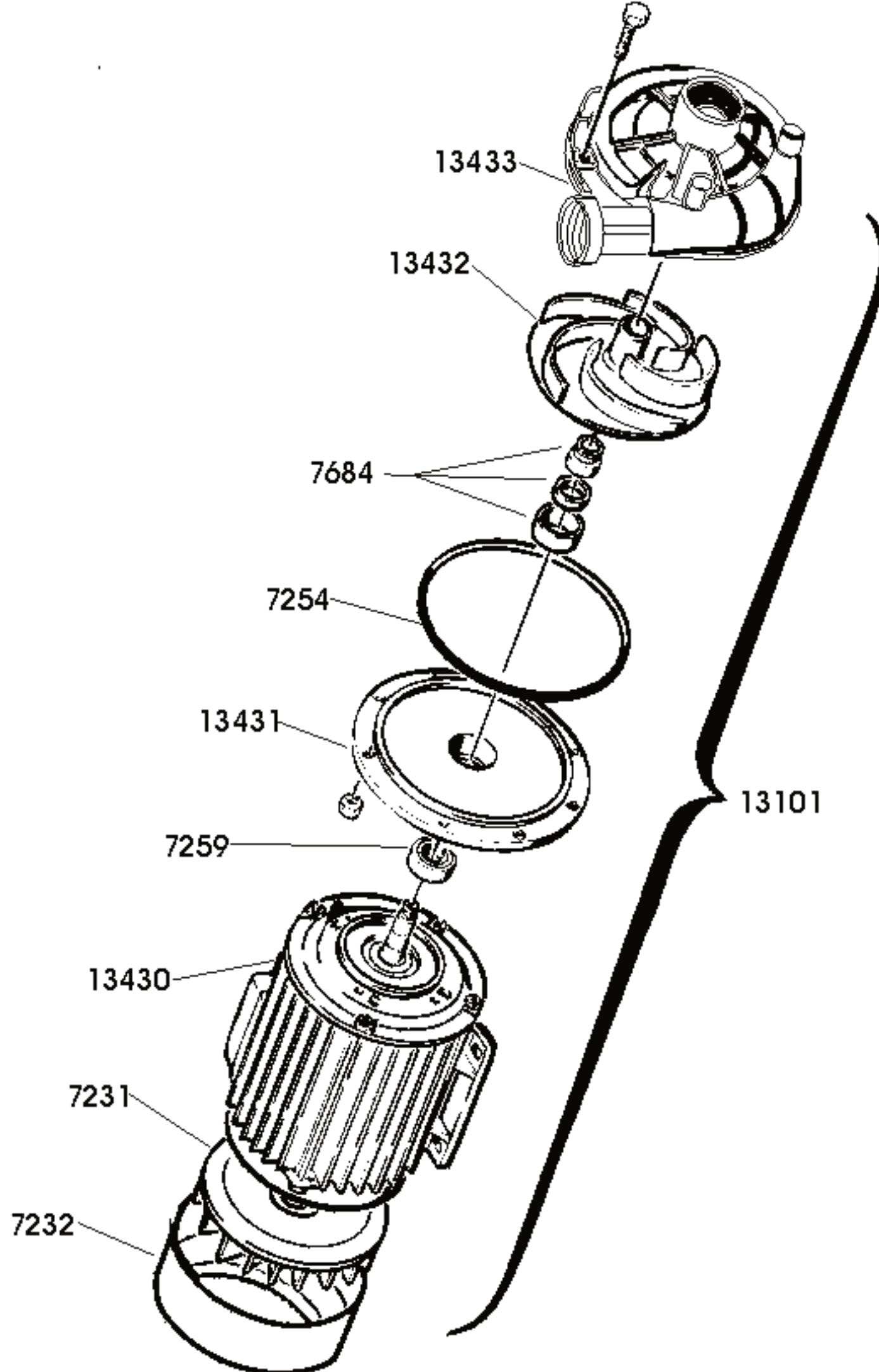


ELETTROPOMPA PER ATR-ALP02



Dis. N° EE.P.014

data: 01-10-98



Modello
Modulo
Modulo
Modulo

ELETTROPOMPA PRERISCIAQUO PER SERIE ATR

Dis. N° EE.P.015

data: 01-10-98

ata[®]

Seite	Kredtor Artikel Nr.	IT	GB
001	13156	PORTALAMPADA AD INCASSO	LAMP HOLDER
001	13134	LAMPADINA BA9S 24V 1,8W	LAMP 24 V 1.8 W
001	13127	SPIA BIANCA	WHITE WARNING LAMP
001	13121	TERMOSTATO DI SICUREZZA RIARMO MANUALE 110°	SAFETY THERMOSTAT (MANUAL RESET)
001	13155	PRESSOSTATO 123/75	PRESSURE SWITCH
001	13129	SPECOLA DICITURA ISO 692	SIGNALLING ISO 692
001	13128	SPIA ROSSA	RED WARNING LAMP
001	13131	SPECOLA DICITURA ISO 676	SIGNALLING ISO 676
001	13130	SPECOLA DICITURA ISO 690	SIGNALLING ISO 690
001	13133	SPECOLA DICITURA ISO 684	SIGNALLING ISO 684
001	13132	SPECOLA DICITURA ISO 685	SIGNALLING ISO 685
001	13683	SERRATURA BOX	LOCK OF ELECTRICAL BOX
001	13126	SELETTORE FUNZIONI	MODE SELECTOR
001	6204		
001	13480	MANOPOLA SELETTORE FUNZIONI	KNOB OF MODE SELECTOR
001	13141	PLACCHETTE ISOLAMENTO	INSULATING PLATES
001	13106	MORSETTIERA 155A	TERMINAL BOARD
001	13114	CONTATTORE CA4-9-10 NA 24V CA	CONTACTOR
001	13142	SCHERMO PROTETTIVO	PROTECTIVE PLATE
001	13105	MICROINTERRUTTORE MAGNETICO	MAGNET DOOR SWITCH
001	13666	CHIUSURE PANNELLO ANTERIORE	STRIKER
001	13639	MASCHIO CHIUSURA PANNELLI	STAKE
001	1080	TERMOSTATO 90°C	THERMOSTAT UNIT 90°C
001	13120	RONZATORE CON SUPPORTO	BELL
001	13124	TEMPORIZZATORE 24V	TIMER
001	4228	MANOPOLA TERMOSTATO/TIMER	KNOB THERMOSTAT/TIMER
001	13107	PORTAFUSIBILE SEZIONABILE UNIPOLARE	FUSE CARRIER
001	13117	CONTATTORE CA3-9-10 NA 24V CA	CONTACTOR CA3 - 9 - 10 NA
001	13664	PASSACAVO BOX DA 30	FAIR LEAD
001	14241	TRASFORMATORE MON. 300VA 220-240-380-415/12-24-220	SINGLEPHASE TRANSFORMER
001	13689	CERNIERA PANNELLO COMANDI	HINGE OF CONTROL PANEL
001	13118	CONTATTO AUX CT3K-P-10	CONTACT AUX CT 3 K - P -10
001	13115	RELE' TERMICO CT4 - 7,7A	RELAY CT 4 - 7.7 A
001	13116	RELE' TERMICO CT4-9-0,8-1,2A	RELAY CT 4 - 0.8 A
001	13119	MORSETTO D'APPOGGIO 4MMQ	SUPPORT TERMINAL
001	13144	PIASTRA TERMINALE	TERMINAL PLATE
002	5672	SONDA DOSATORE DETERSIVO	PROBE OF DETERGENT DISPENSER
002	4252	RACCORDO DS/5-VASCA	CONNECTION
002	9720	TUBO MANDATA DOSATORE USA PER AT115	DETERGENT DISPENSER OUTLET PIPE
002	13114	CONTATTORE CA4-9-10 NA 24V CA	CONTACTOR
002	5685	POMPA DOSATORE OSCILLANTE	PUMP FOR VIBRATING DETERGENT DISPENSER
002	1516	FILTRO COMPLETO DOSATORE DETERSIVO	COMPLETE FILTER FOR DETERGENT DISPENSER
002	9719	TUBO ASPIRAZIONE DOSATORE USA PER AT115	DETERGENT DISPENSER INTAKE PIPE
002	A14498		
002	5669	SCHEDA CONTROLLO DOSATORE DI DETERSIVO	ELECTRONIC SET ED 91
002	FX0739	BOCCOLA ASTA MICRO	BUSH OF DOOR SWITCH TUBE
002	13105	MICROINTERRUTTORE MAGNETICO	MAGNET DOOR SWITCH
002	13678	MOLLA ECONOMIZZATORE	ECONOMISER SPRING
002	13684	MAGNETE 40X16X8	MAGNET
002	4279	TEMPORIZZATORE-RITARDO	DELAY TIMER
002	A13346		
002	13345	POMPA DOSATRICE BRILLANTANTE PER ATR	PUMP OF RINSE-AID DISPENSER
002	13114	CONTATTORE CA4-9-10 NA 24V CA	CONTACTOR
002	A13345		
002	14165	POMPA VOLUMETRICA 0,8 Hp 380V 50 Hz	POSITIVE-DISPLACEMENT PUMP
002	14244	NIPPLES M/M 1"/1" IN OTTONE	CONNECTOR
002	13441	MANICOTTO SCARICO CONDENSA CF	HOSE OF CONDENSATE DRAINAGE
002	13114	CONTATTORE CA4-9-10 NA 24V CA	CONTACTOR
002	A14165		
002	13678	MOLLA ECONOMIZZATORE	ECONOMISER SPRING
002	13453	COMANDO ECONOMIZZATORE	ECONOMISER CONTROL
002	4692	GUARNIZIONE OR 6,07x1,78	O.R. GASKET 6.07X1.78
002	14634	CAMPANA PRESSOSTATO ALP42/44/ATR	AIR ACCUMULATOR FOR PRESSURE SWITCH
002	13456	FILTRO CASSETTO LAVAGGIO	FILTER
002	1029	FILTRO ASPIRAZIONE POMPA D.116	PUMP INTAKE FILTER
002	13647	VOLANTINO FILETTATO M6	SCREW M6
002	13627	SUPPORTO SLITTA	SLIDE SUPPORT
002	13452	SLITTA TRASCINAMENTO	SLIDE

Seite	Kredtor Artikel Nr.	IT	GB
002	13620	COPRIRESISTENZA	HEATING ELEMENT COVER
002	5205	RESISTENZA W. 4500	HEATING ELEMENT W 4500
002	13455	MORSETTO INOX BILANCERE	HOLDFAST
002	13642	MAGNETE PROTETTO	MAGNET
002	13526	FERMO PORTA	DOOR LOCK
002	13105	MICROINTERRUTTORE MAGNETICO	MAGNET DOOR SWITCH
002	13625	GUIDA PORTA DX	RIGHT DOOR WAY
002	13626	GUIDA PORTA SX	LEFT DOOR WAY
002	13648	TENDINA GRANDE	LARGE CURTAIN
002	13649	TENDINA MEDIA	MEDIUM CURTAIN
002	13636	PERNO ECONOMIZZATORE	ECONOMISER PIN
002	13454	FILTRO CESTO LAVAGGIO	FILTER
002	13665	PASSACAVO FINECORSA	FAIR LEAD FOR LIMIT SWITCH
002	13649	TENDINA MEDIA	MEDIUM CURTAIN
002	13451	DITO DI TRASCINAMENTO	FEED-FINGERS
002	13638	PERNO SOSTEGNO PORTA	PIN OF DOOR SUPPORT
002	13457	SOSTEGNO PORTA	DOOR SUPPORT
002	13674	PANNELLO POLIURETANO	POLYURETHANE PANEL
002	13650	TENDINA PICCOLA	SMALL CURTAIN
002	13104	MOTORE RIDUT. 0,25-0,35 Hp	MOTOR OF REDUCTION GEAR 0.25-0.35 HP
002	13688	CHIAVETTA RIDUTTORE	KEY OF REDUCTION GEAR
002	13629	GUARNIZIONE ECCENTRICO	ECCENTRIC GASKET
002	13675	RIDUTTORE 1:80	REDUCTION GEAR 1: 80
002	13628	GUARNIZIONE SUP. RIDUTTORE	GASKET FOR REDUCTION GEAR
002	13677	CUSCINETTO	BEARING
002	13123	MICRO FINE CORSA	LIMIT SWITCH
002	13450	ASSIEME ECCENTRICO	ECCENTRIC ASSEMBLY
002	13605	PIEDE REGOLABILE INOX 2"	ADJUSTABLE FOOT
003	13136	IDROMETRO	PRESSURE GAUGE
003	13152	VALVOLA PER IDROMETRO M14 x 1 -1/2"	VALVE FOR PRESSURE GAUGE
003	13103	ELETTROVALVOLA CARICO 24V SINGOLA A 90°	FILLING VALVE 24 V.
003	13687	MANICOTTO FF 3/4"-1/2" OTTONE	PIPE IN CHROMIUM PLATED
003	13680	RACCORDO 3 PZ DIRITTO 1/2	NIPPLE
003	13471	MANICOTTO CURVO SCARICO VASCA PRERISCIACQUO	ELBOW DRAIN HOSE OF PRE-HEATING TANK
003	13640	TAPPO BRACCIO LAVAGGIO	STOPPER OF WASHING ARM
003	7602	TAPPO D=18	STOPPER DIAM. 18
003	13647	VOLANTINO FILETTATO M6	SCREW M6
003	13420	GUARNIZIONE CASSONETTI	GASKET
003	13420	GUARNIZIONE CASSONETTI	GASKET
003	13659	RACCORDO T 1/2" IN OTTONE	T-JUNCTION 1/2"
003	13659	RACCORDO T 1/2" IN OTTONE	T-JUNCTION 1/2"
003	13466	MANICOTTO ASPIRAZIONE LAVAGGIO	INTAKE HOSE
003	13661	PORTAGOMMA 1/2"x16 IN OTTONE	PLASTIC CONNECTION FOR RUBBER HOSES 1/2" X 16
003	13464	MANICOTTO RISCIACQUO SUP.	UPPER RINSING HOSE
003	13463	MANICOTTO PRERISCIACQUO SUP.	UPPER PRE-RINSING HOSE
003	13660	PORTAGOMMA 1/2"x13 IN OTTONE	PLASTIC CONNECTION FOR RUBBER HOSES 1/2" X 13
003	13660	PORTAGOMMA 1/2"x13 IN OTTONE	PLASTIC CONNECTION FOR RUBBER HOSES 1/2" X 13
003	13661	PORTAGOMMA 1/2"x16 IN OTTONE	PLASTIC CONNECTION FOR RUBBER HOSES 1/2" X 16
003	13601	BRACCIO RISCIACQUO D=12	RINSING ARM
003	13601	BRACCIO RISCIACQUO D=12	RINSING ARM
003	4649	TAPPO D=12	STOPPER DIAM. 12
003	13662	GOMITO 1/2" 90' IN OTTONE	ELBOW HOSE 1/2" 90°
003	13662	GOMITO 1/2" 90' IN OTTONE	ELBOW HOSE 1/2" 90°
003	4137	MANICOTTO MANDATA POMPA AF/B	PUMP-DELIVERY HOSE DIA. 50/60 H.50
003	13469	SCARICO SX VASCA PRERISCIACQUO	LEFT DRAINAGE OF PRE-HEATING TANK
003	7218	REGOLATORE INGRESSO 5.5 L.	INLET GOVERNOR 5.5 LT.
003	13679	COLLETORE 2 VIE 1"x1/2" OTTONE	2-WAYS-MANIFOLD 1" X 1/2"
003	6205	RESISTENZA 6000 W	HEATING ELEMENT W 6000 N.T.
003	13622	COPRIRESISTENZA PIANO	HEATING ELEMENT COVER
003	6205	RESISTENZA 6000 W	HEATING ELEMENT W 6000 N.T.
003	13538	BOILER SUPERIORE	UPPER BOILER
003	13476	MANICOTTO ELETTROV.-BOILER	HOSE FROM SOLENOID VALVE TO BOILER
003	13477	MANICOTTO BOILER-BOILER	HOSE FROM BOILER TO BOILER
003	13475	MANICOTTO BOILER-T RISCIACQUO	HOSE FROM BOILER TO T-JUNCTION
003	13538	BOILER SUPERIORE	UPPER BOILER
003	13622	COPRIRESISTENZA PIANO	HEATING ELEMENT COVER
003	13681	RIDUZIONE 1"M-1/2"F	NIPPLE
003	13100	POMPA DI LAVAGGIO DA 3 Hp	WASHING PUMP 3 HP.
003	13685	CURVA RIDOTTA 1"-3/4" ZIN	REDUCED ELBOW PIPE 1" - 3/4"

Seite	Kredtor Artikel Nr.	IT	GB
003	13478	MANICOTTO ELETTRIV.-CARICO VASCA	HOSE FROM SOLENOID VALVE TO TANK
003	13406	POMPA DI LAVAGGIO DA 3 Hp PER ATR ENTRATA DX	3HP PUMP
003	13668	NIPPLES 3/4"-3/4" IN OTTONE	SCREW IN CHROMIUM PLATED IRON
003	13646	ANTIVIBRANTI M+M M6	VIBRATION-DAMPING
003	13470	SCARICO DX VASCA PRERISCIACQUO	RIGHT DRAINAGE OF PRE-HEATING TANK
003	13474	MANICOTTO SCARICO TROPPOPIENO	DRAIN HOSE FOR OVERFLOW PIPE
003	13473	MANICOTTO CURVO SCARICO LAVAGGIO	ELBOW DRAIN HOSE OF WASHING
003	13472	SCARICO VASCHE	TANK DRAIN
003	13102	ELETTRIVALVOLA DI SCARICO 24V	DRAIN VALVE 24 V.
003	13102	ELETTRIVALVOLA DI SCARICO 24V	DRAIN VALVE 24 V.
003	13468	MANICOTTO ASPIRAZIONE PRERISCIACQUO	HOSE
003	13101	POMPA RISCACQUO DA 0,5 Hp	RINSING PUMP 0.4 HP.
003	13663	PORTAGOMMA 3/4"x16 IN OTTONE	PLASTIC CONNECTION FOR RUBBER HOSES 3/4" X 16
003	13467	MANICOTTO PRERISCIACQUO INF.	LOWER PRE-RINSING HOSE
003	13633	RACCORDO PRERISCIACQUO	PRE-RINSING JUNCTION
003	13613	MANICOTTO MANDATA ED	DELIVERY HOSE (RIGHT ENTRANCE)
003	13614	MANICOTTO MANDATA ES	DELIVERY HOSE (LEFT ENTRANCE)
003	13632	RACCORDO RISCACQUO	RINSING JUNCTION
003	13632	RACCORDO RISCACQUO	RINSING JUNCTION
003	13633	RACCORDO PRERISCIACQUO	PRE-RINSING JUNCTION
003	7139	GHIERA 1/2" GAS CH. 24/25	RING NUT 1/2" GAS
003	7139	GHIERA 1/2" GAS CH. 24/25	RING NUT 1/2" GAS
003	7139	GHIERA 1/2" GAS CH. 24/25	RING NUT 1/2" GAS
003	7134	GUARNIZIONE O.R. 17.86x2.62	O.R. GASKET 17.86X2.62
003	7130	GUARNIZIONE O.R. 11.91x2.62	O.R. GASKET 11.91X2.62
003	7130	GUARNIZIONE O.R. 11.91x2.62	O.R. GASKET 11.91X2.62
003	7134	GUARNIZIONE O.R. 17.86x2.62	O.R. GASKET 17.86X2.62
003	13602	BRACCIO PRERISCIACQUO D=18	PRERINSING ARM
003	13602	BRACCIO PRERISCIACQUO D=18	PRERINSING ARM
003	13462	MANICOTTO LAVAGGIO SUP.	UPPER WASHING HOSE
003	13647	VOLANTINO FILETTATO M6	SCREW M6
003	13640	TAPPO BRACCIO LAVAGGIO	STOPPER OF WASHING ARM
003	13465	CASSONETTO LAVAGGIO	WASHING ARMS SYSTEM
003	13465	CASSONETTO LAVAGGIO	WASHING ARMS SYSTEM
003	13542	SOSTEGNO CASSONETTO	HOLDER FOR WASHING ARM SYSTEM
003	13542	SOSTEGNO CASSONETTO	HOLDER FOR WASHING ARM SYSTEM
003	7127	PORTAUGELLO RISCACQUO A LAMA	RINSING-JET HOLDER
003	4648	GUARNIZIONE OR 7.66x1.78	OR GASKET 7.66/1.78
003	7128	UGELLO RISCACQUO A LAMA	SLOT-SHAPED RINSE JET
003	7129	GHIERA UGELLO RISCACQUO A LAMA	NUT OF RINSING JET
003	7117	UGELLO DI LAVAGGIO A LAMA	WASHING JET
003	7601	GUARNIZIONE OR 14x1.78	O.R. GASKET 14X1.78
004	13405	COPRIVENTOLA POMPA 3 Hp	FAN COVER FOR PUMP 3HP
004	13404	VENTOLA RAFFREDDAMENTO POMPA 3 Hp	FAN FOR PUMP 3HP
004	13403	MOTORE POMPA DA 3 Hp	PUMP MOTOR 3HP
004	13402	CUSCINETTO POMPA DA 3 Hp	BALL BEARING FOR PUMP 3HP
004	13100	POMPA DI LAVAGGIO DA 3 Hp	WASHING PUMP 3 HP.
004	13406	POMPA DI LAVAGGIO DA 3 Hp PER ATR ENTRATA DX	3HP PUMP
004	6634	FLANGIA POMPA 1.5 Hp	FLANGE FOR PUMP HP 1.5
004	6633	O.R. POMPA 1.5 Hp	O.R. PUMP HP 1.5
004	7684	TENUTA COMPLETA (D.12) PER POMPE 0,4 Hp	FRONT SEALING OF OPEN PUMP HP. 0.4
004	13401	GIRANTE POMPA DA 3 Hp	IMPELLER OF PUMP 3 HP
004	14101	CHIOCCIOLA POMPA DA 2 Hp (oraria)	SCROLL OF PUMP WITH ANTICLOCKWISE ROTATION
005	7684	TENUTA COMPLETA (D.12) PER POMPE 0,4 Hp	FRONT SEALING OF OPEN PUMP HP. 0.4
005	13101	POMPA RISCACQUO DA 0,5 Hp	RINSING PUMP 0.4 HP.
005	7232	COPRIVENTOLA	COVER FOR COOLING IMPELLER
005	7231	VENTOLA PER POMPA 7955	COOLING IMPELLER
005	13430	MOTORE POMPA 0.5 Hp	MOTOR PUMP 0,5 HP
005	7259	CUSCINETTO PER POMPA 0,15/0,5 Hp AUMENTO PRESS.	BALL-BEARING 6201 FOR SELF-COOLING PUMP HP 0.15/HP 0.5
005	13431	FLANGIA POMPA 0,5 Hp	FLANGE FOR PUMP 0,5 HP
005	7254	GUARNIZIONE O.R. POMPA 0,5 Hp	O.R. GASKET FOR PUMP HP 0.50
005	13432	GIRANTE POMPA 0,5 Hp	PUMP IMPELLER 0,5 HP
005	13433	CHIOCCIOLA POMPA 0,5 Hp	PUMP SCROLL 0,5 HP