



**Kühlung  
Kühlschrank, Umluft, 583 l**

Artikel-Nr. 622018  
(GKv5760)

---

**Explosionszeichnung / Ersatzteile**

---

## Ersatzteildokumentation - LIPARTS

Dokumentations-Stand: **24042009**

Modellbezeichnung: **GKv 5760-20H**

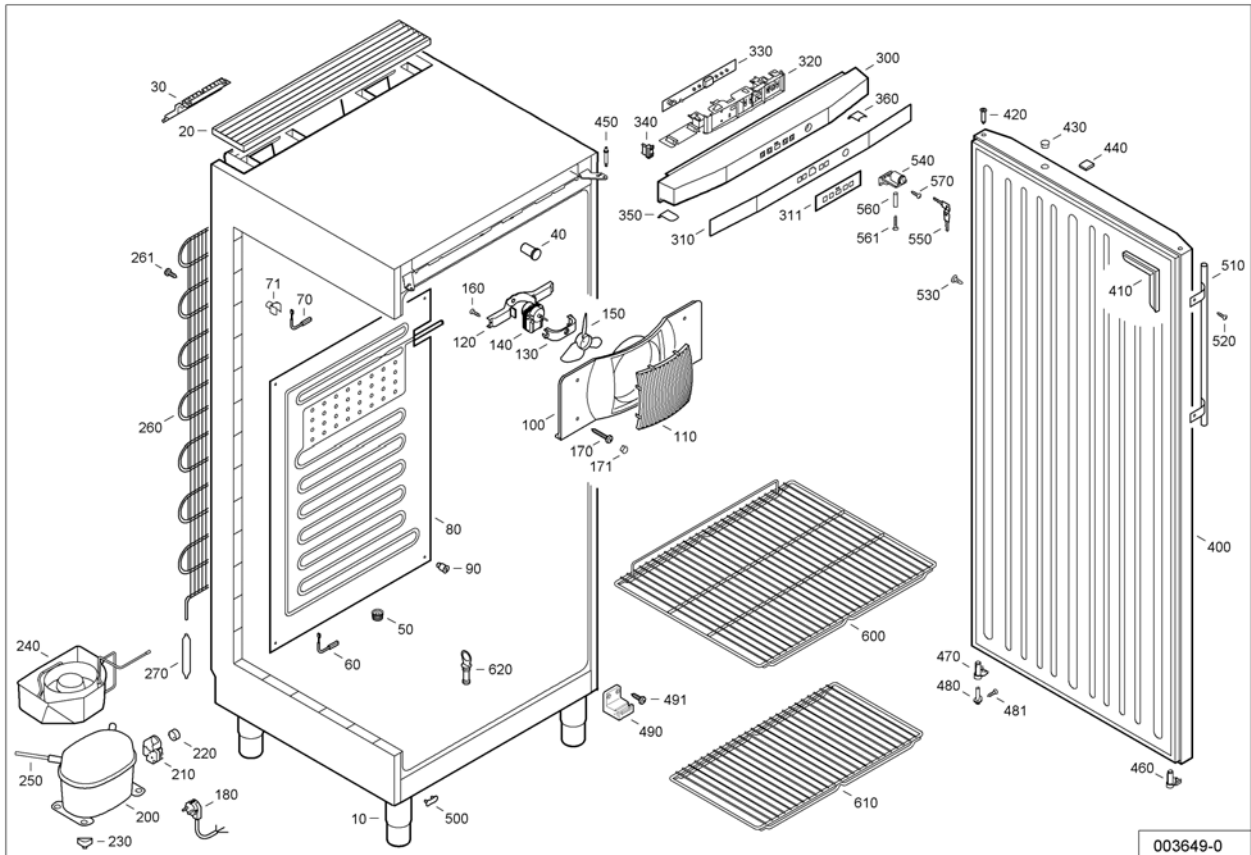
Ausführung: **001**

Fremdbez.:

Modellreihe: **GASTRO KUEHLSCHRANK PROFILINE VENTILIERT**

Servicenr.: **998645508**

Herstellungszeitraum: **04052009 - 31012099**



003649-0

Pos	Sachnr.	Anzahl	Beschreibung	Preis
10	7043485	4	STELLFUSS 66MM 150-180MM M10*15 GWK 5710	16.50
20	7427389	1	LUEFTUNGSBLENDE SIGNALGRAU CTNAL 4653	4.20
30	7427422	1	ZUGENTLASTUNG	1.30
40	9041795	1	DRUCKAUSGLEICHSVENTIL GKV 5710	0.22
50	7428099	1	VERSCHLUSS-STOPFEN GKV 5710-20	1.30
60	6942216	1	FUEHLER BIO FACH IKB	14.50
70	6942236	1	FUEHLER GT LUFT.VO	14.50
71	7402987	1	FUEHLERHALTER WKS/TGS/GS52	0.80
80	5940741	1	AL-VERDAMPFER GKV 5710-20	80.00
90	7422032	5	VERDAMPFERAUFHAENGUNG F. FREIHAENG. VERD	0.28
100	9001423	1	VENTILATORABDECKUNG FKVSL 5410, 5412	7.60
110	7427583	1	LUEFTUNGSGITTER VENTILATORABDECKUNG	4.20
120	7427581	1	VENTILATORBUEGEL FKV, FKDV 26,36	2.88
130	7427579	1	VORDERTEIL VENTILATORBUEGEL FKV 26,36	1.30
140	6118751	1	MOTOR MES F61-10G 220-240V 50-60HZ	19.50
150	6299905	1	LUEFTERFLUEGEL F.VENTI.KLEIN UKS/WKS/UTB	6.20
160	4098755	2	SCHR.N.Z. 4X40-C-T15 A2-70	0.38
170	4098997	6	SPANPLATTENSCHRAUBE UKS/KS3610	0.22
171	7412233	6	STOPFEN F.WASSERABLAUFGEHAEUSE	0.18
180	6009916	1	ZULEITUNG 3 X 0,75 X 2600	9.50
200	6119659	1	VERDICHTER EMBRACO EMT 45 CDP 220-230/50	164.00
210	6940650	1	ANLASSVORRICHTUNG PTC F.BP	23.90
220	6940609	1	KLIXON ASPERA T0357/07	23.90
230	7402888	4	KOMPRESSOR-CLIP	0.60
240	9890669	1	VERDUNSTUNGSSCHALE VORM. GKV 5710-20	23.90
250	7700001	1	FUELLSTUTZEN 6X130	1.30
260	5941673	1	DRAHTROHR-RUECKWANDVERFLUESSIGER GKV	37.90
261	4098995	4	SELBSTSCHN.BLECHSCHRAUBE 3,9X9,5 D 7976	0.22
270	5942036	1	TROCKNER 10 G XH 7 FUER R 134 A	11.50
300	7431015	1	FRONTGEHAEUSE MONTIERT GKV (KD)	
310	7734739	1	BEDIENTEILFOLIE EDELSTAHL GKV 5760, 6460	29.90
311	7734733	1	BEDIENTEILFOLIE GKV 5760, 6460	14.50
320	7428007	1	HALTERUNG F.PLATINE GKV 5710, GG 5210	6.20
330	6114667	1	INTEGRALPLATINE GKV 5710-20	63.00
340	7427264	2	HALTER F. PLATINENRANDSTECKER	4.20
350	7428011	1	ABDECKUNG F. FRONTGEHAEUSE UNTEN GRAU	1.30
360	7428009	1	ABDECKUNG F. FRONTGEHAEUSE UNTEN GRAU	1.30
400	9014185	1	TUER GESCH EDELSTAHL GKV 5760-20	290.00
410	7109409	1	MAGNETTUERDICHTUNG WECHSELB GRAU GKV	23.90
420	7429515	2	SCHARNIERBUECHSE GRAU GKV 5760, 6460,	0.18
430	7429393	1	STOPFEN GRAU GKV 5710-20 AUSF. 925	0.38
440	7426527	1	SCHALTNOCKEN (M.MAGNET) GRAU SWINGLINE	1.30
450	7113761	1	SCHARNIERBOLZEN 8 GKV 5710, GG 5210	6.20
460	7429347	1	SCHARNIERBUECHSE GRAU LI GKV 5760,6460,	0.60
470	7429345	1	SCHARNIERBUECHSE GRAU RE GKV 5760, 6460	0.60
480	7043461	1	LAGERBOLZEN GKV 5710, GG 5210	2.70
481	4098989	1	FLACHKOPFSCHR. ISO7045-M4X8-A2-70-Z	0.22
490	7043459	1	LAGERBOCK UNTEN GKV 5710, GG 5210	7.60
491	4084013	2	LINSENKOPF-SONDERSCHRAUBE M5X15	0.22
500	7424163	1	ABDECKPLATTE EDELSTAHEFFEKT CBNES, CNES	0.18
510	7043457	1	GRIFF EDELSTAHL GWT/GWTES 4677	63.00
520	4098144	4	SENKSCHRAUBE DIN7991 A2 M4X10	0.18
530	7402612	4	STOPFEN F.GRIFFLOECHER KT/GS	0.18
540	9190345	1	SCHLOSS NACHGEARBEITET (7043195-00) FUER	37.90
550	7043341	2	SCHLUESSEL F. GG, GKV	1.30
560	7043215	1	BOLZEN GKV/GG	1.30
561	4084783	1	FLACHKOPFSCHRAUBE M3X12 ST A3K	0.18
570	4098044	3	SCHRAUBE M.KREUZSCHLITZ B 3,5X9,5	0.38
600	7112439	5	TRAGROST GKV 5760, 6410, 5710, 6460	23.90
610	7112435	1	BODENROST GKV 5710-20	16.50
620	7425535	1	VERSCHLUSS-STOPFEN GKV 5710-20	0.60
9899	-----	0		
9910	7081513	1	BEDIENUNGSANWEISUNG	0.00
9920	9880461	1	VERPACKUNG VOLLST. GG 52/ GKV 57	71.50
9930	8041449	1	KARTON GKV/GG 5710,5210	23.90
9940	7112351	1	TRAGROST (CNS) GKV	56.50
9950	9086673	1	NACHRUESTSATZ LENKROLLEN GKV/ GG 52	63.00
9960	9086659	1	NACHRUESTSATZ FRONTGEHAEUSE GRAU GKV	11.50
9961	9086661	1	NACHRUESTSATZ FRONTGEHAEUSE WEISS GKV	11.50

9970	9590787	1	NACHRUESTSATZ WILDGEHAENGE UGK 41...64..	213.00
------	---------	---	------------------------------------------	--------