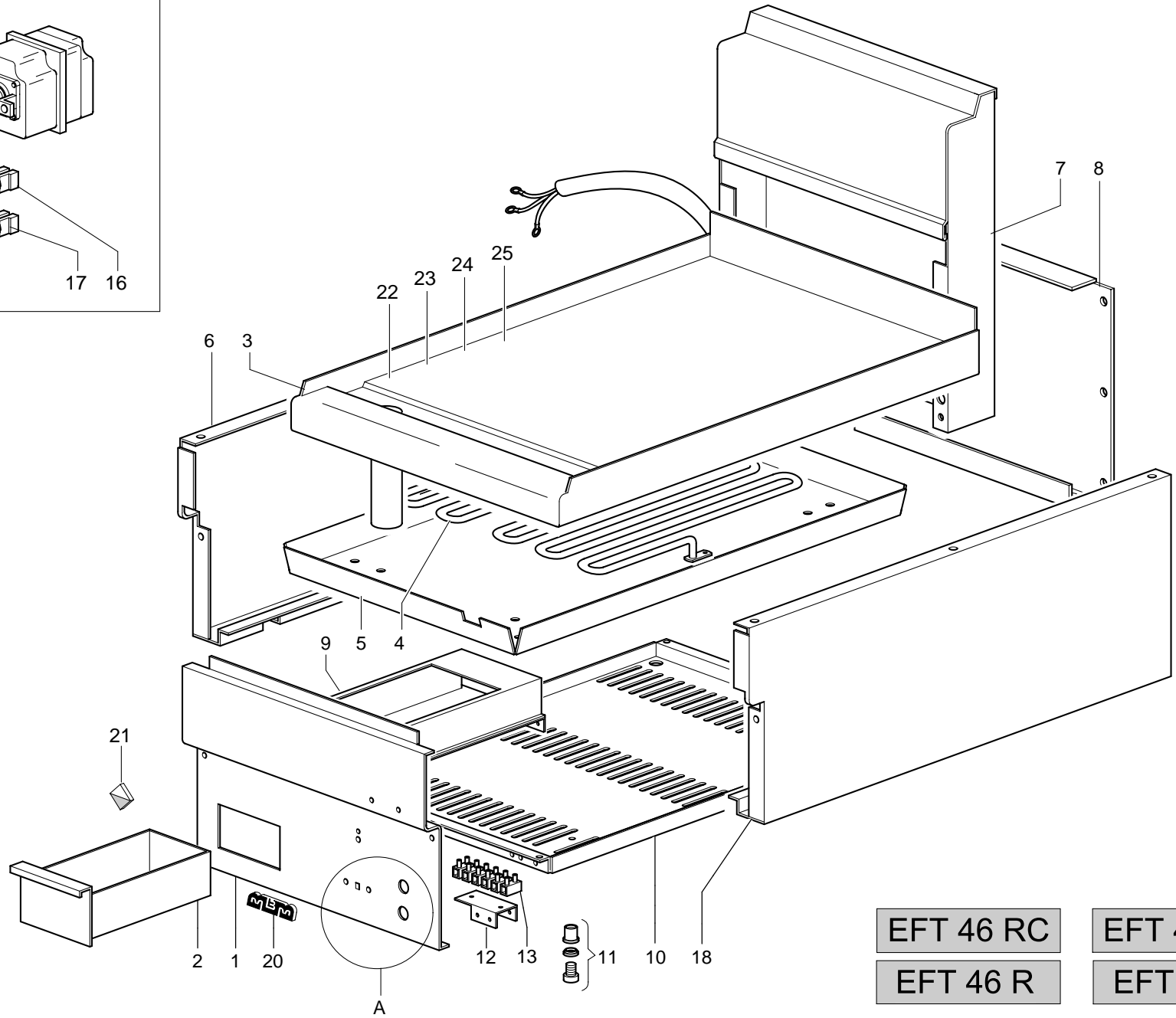


"A"



EFT 46 RC
EFT 46 R

EFT 46 LC
EFT 46 L

MINIMA

TAV. 420

TABLE	POS.	CODE	ITALIAN	ENGLISH	FRANÇAIS	DEUTSCH
MINIMA TAV. 420	1	PACU600085	CRUSCOTTO EFT46	CONTROL PANEL	PANNEAU DE CONTRÔLE	STIRNBRETT
MINIMA TAV. 420	2	GACU600003	AS.CASSETTO OLIO GFT46	DRAWER	BASSIN	SCHUBLADE
MINIMA TAV. 420	3	GACU600021	AS.PI.COTT.LIS.EFT46L	SMOOTH COOKING PLATE	PLAN DE CUISSON LISSE	GLATTE KOCHFLÄCHE
MINIMA TAV. 420	4	RTCU600183	R.EFT46/66 1.25KW240	ELEMENT	RESISTANCE EFT46/66	ELEKTR. WIDERSTAND
MINIMA TAV. 420	5	PACU600091	CONT.IS.RES.EFT46	RESISTENCE HOUSING	BOÎTIER RÉSISTANCE	WIDERSTANDSGEHÄUSE
MINIMA TAV. 420	6	PACU600002	FIANCO SX G4S6	LEFT SIDE	CÔTÉ GAUCHE	RECHTE SEITE
MINIMA TAV. 420	7	GACU600110	AS.CAMINETTO SUP.E26/1	CHIMNEY	CHEMINÉE	SCHORNSTEIN
MINIMA TAV. 420	8	PACU600007	POSTERIORE INOX GFT46	STAINLESS STEEL BACK PANEL	PANNEAU POSTÉRIEURE INOX	INOX-RÜCKWAND
MINIMA TAV. 420	9	GACU600004	AS.GUIDA CASSETTO OLIO	DRAWER SLIDE	GUIDE TIROIR	SCHUBLADENFÜHRUNG
MINIMA TAV. 420	10	PACU600001	FONDO TOP G2S6	BOTTOM	FOND	UNTERE EBENE
MINIMA TAV. 420	11	RTCU600031	PIEDINO SNACK	FOOT	PIED	FUSS
MINIMA TAV. 420	12	PACU600130	SQ.P/MORSETTIERA EFT46	TERMINAL BOARD BAR	SUPPORT DE CONNECTION DES CABLES	BLOCKHALTERUNG
MINIMA TAV. 420	13	RTBF900045	MORSETTIERA 12M-PA220TV SIMB/1-6+1-6	TERMINAL BLOCK 6 POLES	GROUPE DE CONNECTION 6 POLES	KLEMMBRETT 6 POLIG
MINIMA TAV. 420	14	RTCU700434	MANOP.TERM.EFT47 TURCH.	KNOB	BOUTON	DREHGRIF
MINIMA TAV. 420	15	RTBF900007	COMM.EFT47/46/CF1ESK4941015300	COMMUTATOR	COMMUTATEUR	KOMMUTATORGRIF
MINIMA TAV. 420	16	RTCU900072	LAMP.SP.GIALLA/250V/TBF013.SF6	YELLOW WARNING LAMP	LAMPE TÉMOIN JAUNE	GELBE KONTROLLEUCHTE
MINIMA TAV. 420	17	RTCU900290	LAMP.SP.VERDE/250V/TBF013.SF6	GREEN WARNING LAMP	LAMPE TEMOIN VERTE	GRÜNE KONTROLLEUCHTE
MINIMA TAV. 420	18	PACU600003	FIANCO DX G4S6	RIGHT SIDE	CÔTÉ DROITE	RECHTE SEITE
MINIMA TAV. 420	19	RTCU600067	T.E.EFT47/46 5534052812	THERMOSTAT	THERMOSTAT	THERMOSTAT
MINIMA TAV. 420	20	RTCU700292	*MARCHIO+CLIPS MBM TURCH.	MBM MARK	MARQUE MBM	LOGO MBM
MINIMA TAV. 420	21	RTCU700293	MARCHIO RIF.FUOCHI P.L.G4S7	REFERENCE FIRES	RÉFÈRENCE DE LES FEUX	HINWEIS-FEUER
MINIMA TAV. 420	22	GACU600029	AS.PI.COTT.LIS. CROM.	PIANO COT.LISCIO CROMATO	PLAQUE DE CUISSON LISSE CHROMÉE	PIANO COT.LISCIO CROMATO
MINIMA TAV. 420	23	GACU600026	AS.PI.COTT.RIG.	RIFLED FRY-PLATE	PLAQUE DE CUISSON RAYÉER	GERILLTE GRILLPLATTE
MINIMA TAV. 420	24	GACU600030	AS.PI.COTT.RIG.EFT46R CROM.	PIANO COT.RIGATO CROMATO	PLAQUE DE CUISSON RAYÉER CHROMÉE	PIANO COT.RIGATO CROMATO