

**F55 - Frontlade Geschirrspülmaschinen
Tafelliste**

1	Karosserie
2	Waschrohr
3	Waschrohr
4	Nachspülrohr
5	Nachspülrohr
6	E-Tafel F55- F65 - F80
7	E-Tafel F55E
8	Pumpe F55 - F65
9	Spülarm
10	Spülarm
11	Klarspüler-dosiergerät

F 45

F 55

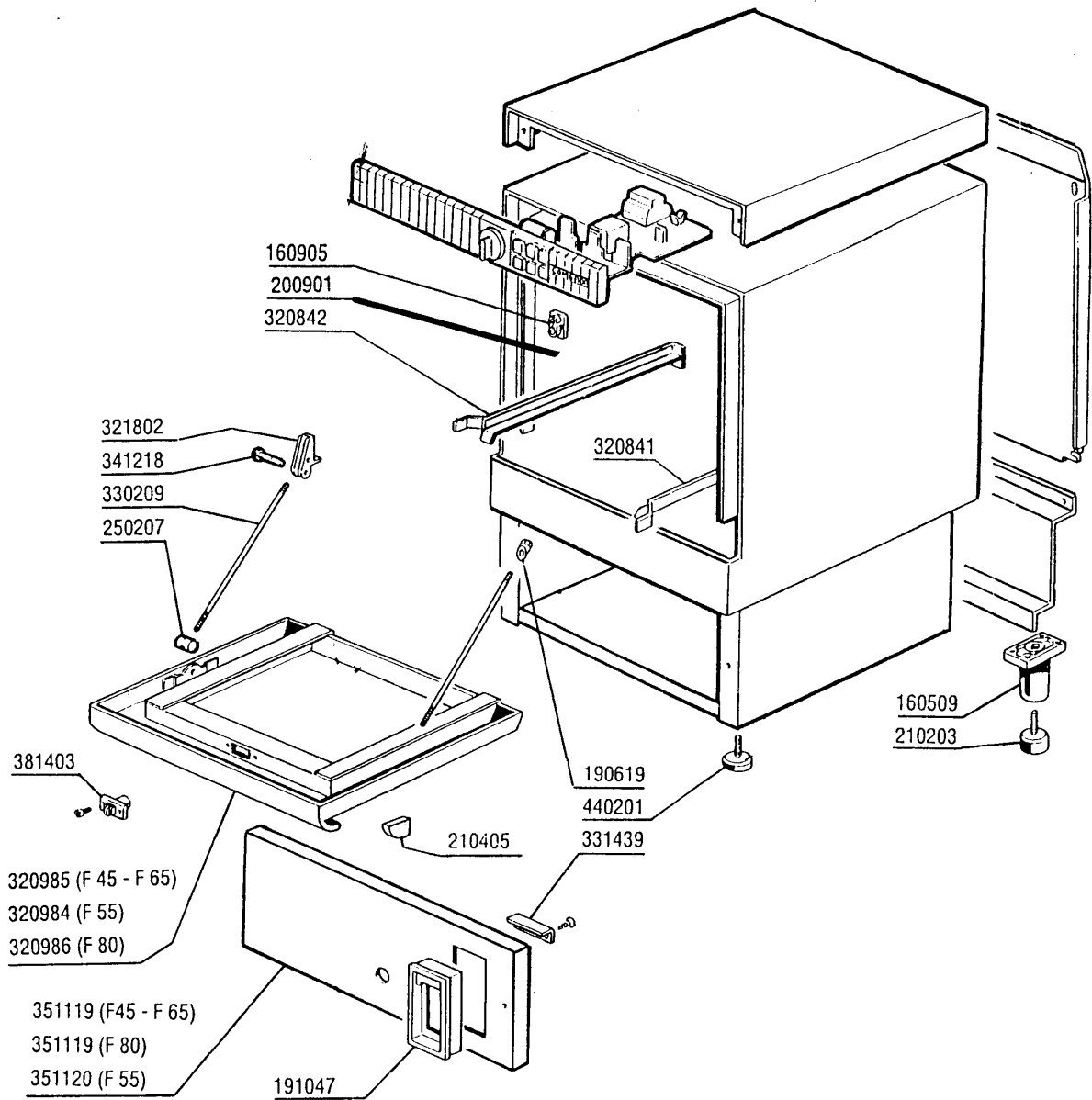
F 65

F 80

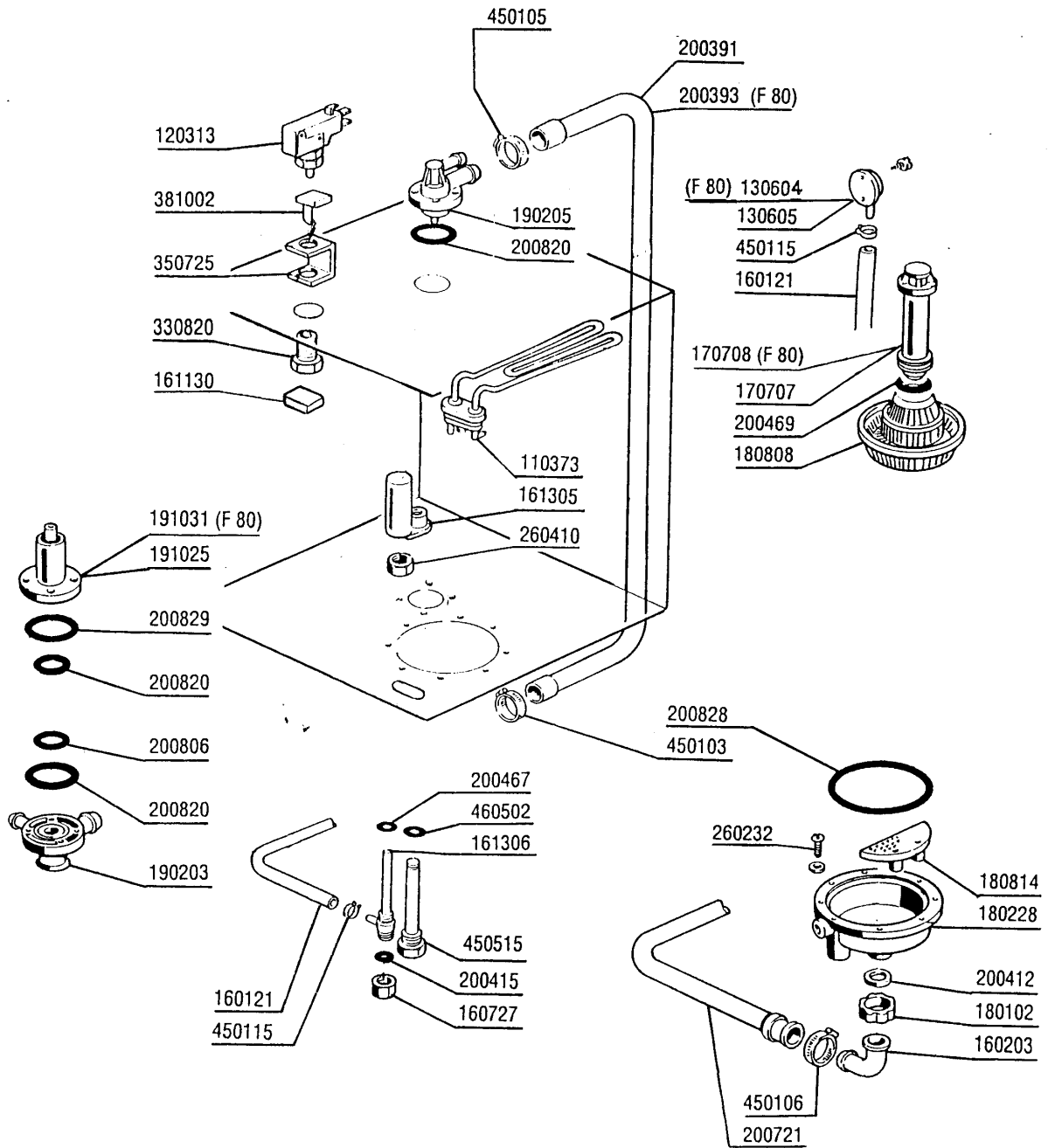
**PARTI DI RICAMBIO
PIECES DETACHEES
SPARE PARTS
ERSATZTEILE
LISTA DE RECAMBIOS**

F55 - Seite 1 - Karosserie Legende

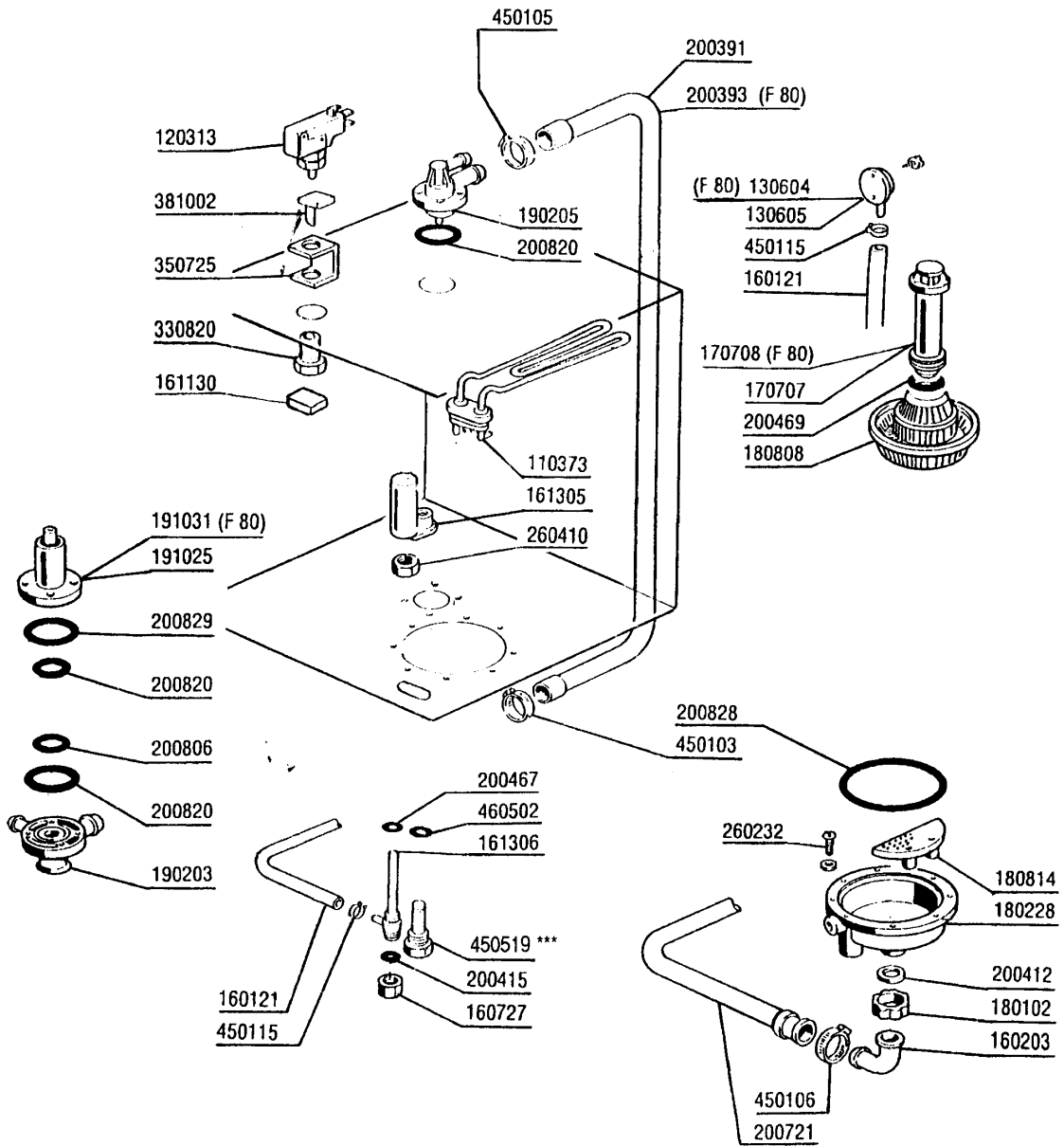
Kode	Bezeichnung	Preis
160509	Fusshalter	
160905	Gleitplatte F. Zugstange	
190619	Gesperre Der Zugstange B-f-r	
191047	Behaeltersrahmen F	
200901	Türdichtung B-f	
210203	Gummifuss 30 Mm	
210405	Pfropfen Fuer Griffe	
250207	Gewindestif.f.tuerzugstange Aisi303	
320841	Rechte Führung	
320842	Linke Führung	
320984	Tür F55	
320985	Tür F45-f65	
320986	Tür F80	
321802	Tuerscharnier B-f	
330209	Zugstange 5mx305 F-45-55-65	
331439	Winkel Für Rahmen	
341218	Scharnierstift B-f-g	
351119	Frontplatte F45-f65-f80	
351120	Frontplatte F55	
381403	Schnappverschluss	
440201	Gummifuss D.60x10	



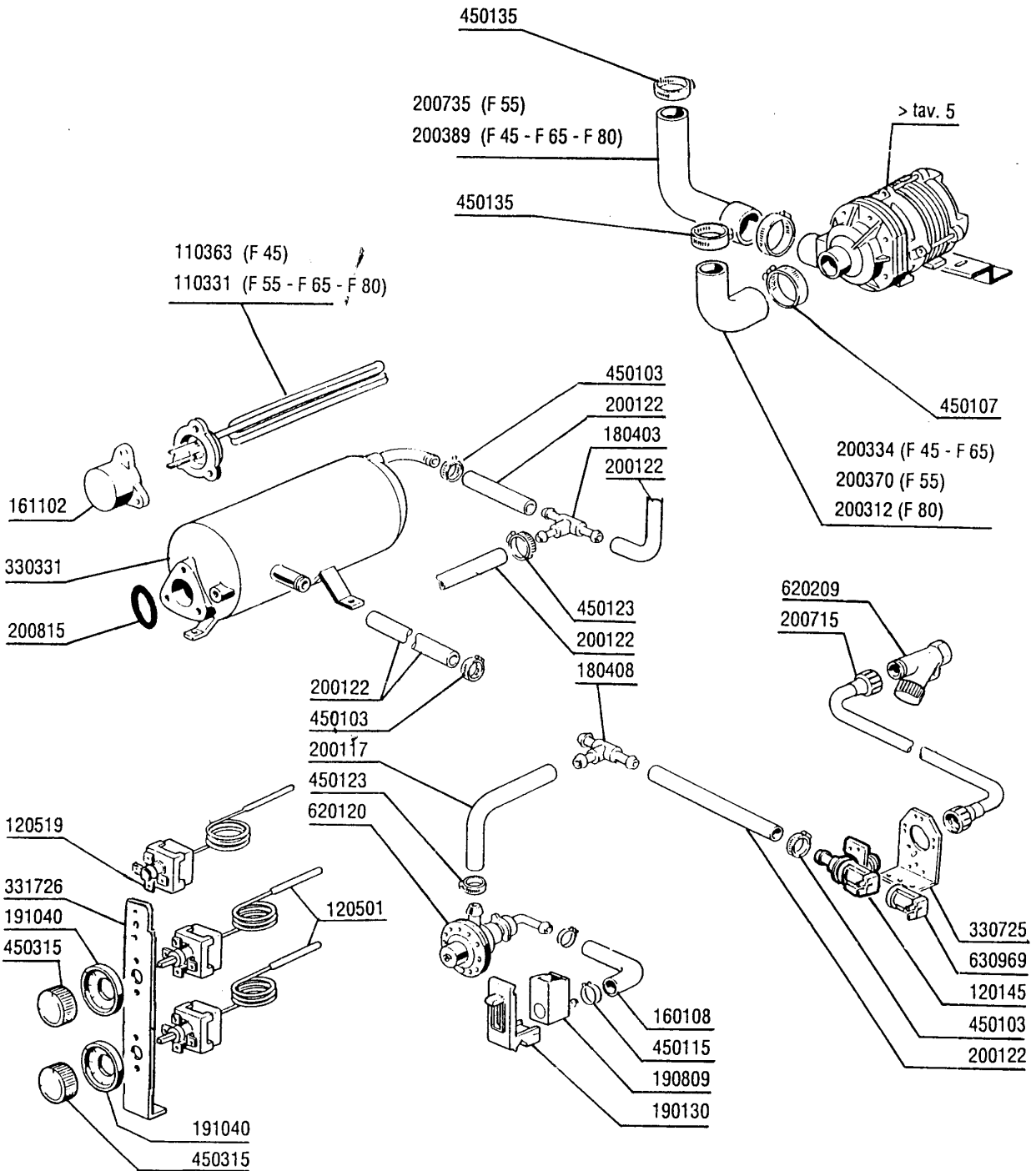
Kode	Bezeichnung	Preis
110373	Heizkörper 2400w 230v F300	
120313	Türendshalter F2 > F80	
130604	Druckschalter 80-50 71148 1 Niveau	
130605	Druckschalter 50-30 1 Niveau	
160121	Schlauch Epdm D. 5 X 9	
160203	Kniestueck 1"1/2 N-s-f-c /ablauf	
160727	Pfropfen 1/2 Ntp Cap	
161130	Schutz Für Mikroschalter Bt-f	
161305	Luftfalle F45-80	
161306	Schlauch Für Luftfalle F45-80	
170707	Überlaufrohr H140-f2-45-55-r	
170708	Überlaufrohr H 215 X F3 C30-f80	
180102	Gewinding F.ablaufst.1"1/2 F45-55	
180228	Ansaugwanne Ohne Druckwaechter C30	
180808	Filter F2-f45-55-80	
180814	Schutzfilter V.ansaugpumpe F	
190203	Unterkniehalt.was/nachs.f2-45-55-80	
190205	Ob.kniehalt/spuelarm F2-45-55-65-80	
191025	Untere Wascharmhalt.b-f	
191031	Unterer Spuelkreuzsupport C30-f80	
200391	Waschschlauch F2-45-55-65	
200393	Waschschlauch Ober./unter.f3-f80	
200412	Dichtung Ablauf1 1/2" 45x33x3	
200415	Dutral Dichtung -f2 18,5x10x3	
200467	Dutr. Dichtung F.luftfalle	
200469	Standrohrdichtung 45x35,5x7	
200721	Ablaufschlauch 28x35 2mt.	
200806	O-ring 2,62x13,10x18,34	
200820	O-ring151 46,99x5,33x57,6	
200828	O-ring 183,75x190,81x3,53	
200829	O-ring 81,92x92,58x5,33	
260232	Rostfr.st Tb Schraube 6x25 B15-6-8	
260410	Rostr.stahl.mutter 12ma Links	
330820	Buechse Tuermikro F2-20-45-5	
350725	Winkel Des Mikros F300-45-55-65	
381002	Stift F.tuermikro F2-20-45-55	
450103	Schlauchs. Fe Zn. 13-20 H=9	
450105	Schlauchs. H=12,2 26-38	
450106	Schlauchs. H=12,2 32-44	
450115	Elastische Schelle D. 8,3/7,8	
450515	Rostfr.st.schutzhuelle F.1 Thermost	
460502	Asbestdichtung 30x21x2 C34-r	



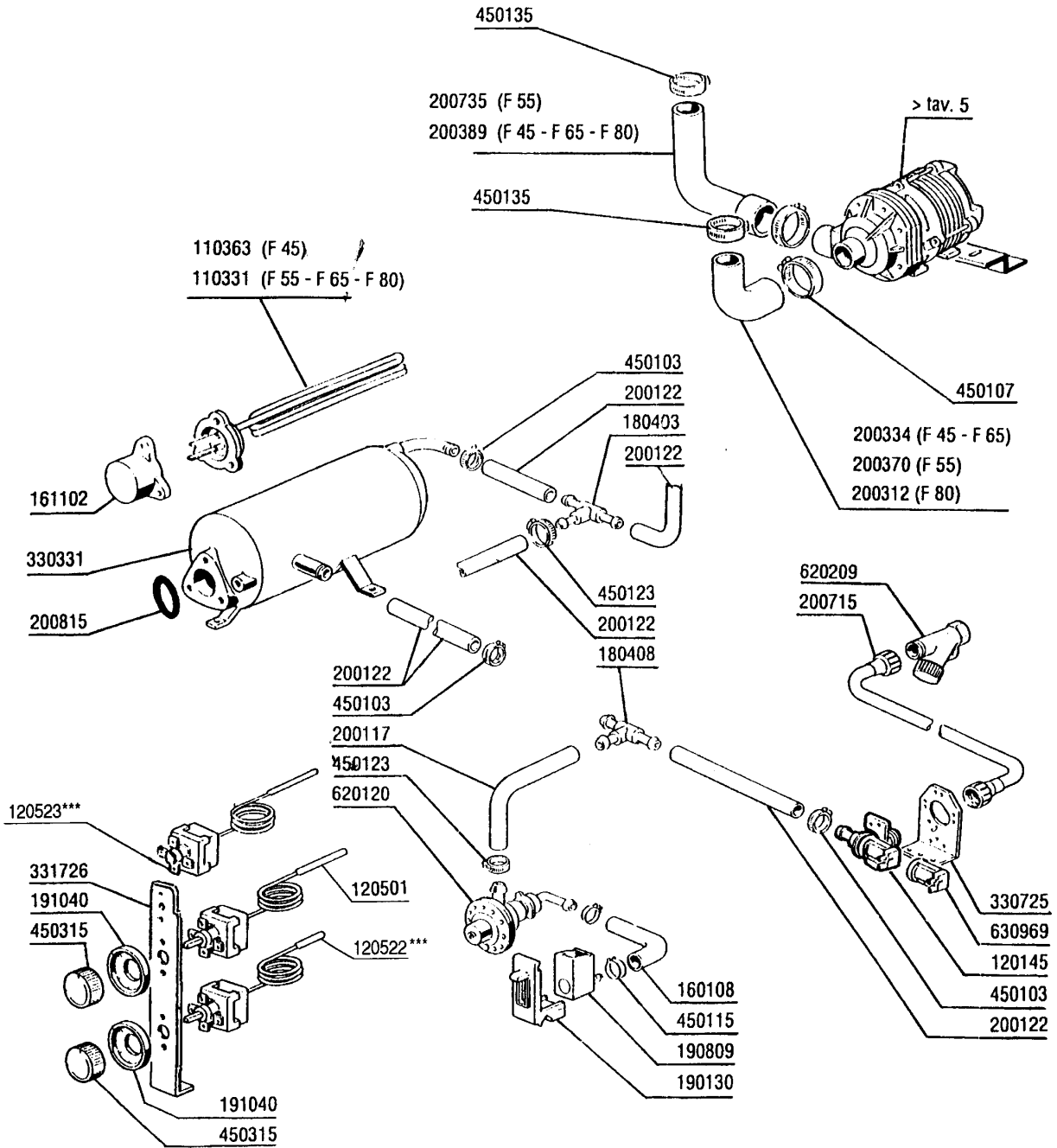
Kode	Bezeichnung	Preis
110373	Heizkörper 2400w 230v F300	
120313	Türendshalter F2 > F80	
130604	Druckschalter 80-50 71148 1 Niveau	
130605	Druckschalter 50-30 1 Niveau	
160121	Schlauch Epdm D. 5 X 9	
160203	Kniestueck 1"1/2 N-s-f-c /ablauf	
160727	Pfropfen 1/2 Ntp Cap	
161130	Schutz Für Mikroschalter Bt-f	
161305	Luftfalle F45-80	
161306	Schlauch Für Luftfalle F45-80	
170707	Überlaufrohr H140-f2-45-55-r	
170708	Überlaufrohr H 215 X F3 C30-f80	
180102	Gewinding F.ablaufst.1"1/2 F45-55	
180228	Ansaugwanne Ohne Druckwaechter C30	
180808	Filter F2-f45-55-80	
180814	Schutzfilter V.ansaugpumpe F	
190203	Unterkniehalt.was/nachs.f2-45-55-80	
190205	Ob.kniehalt/spuelarm F2-45-55-65-80	
191025	Untere Wascharmhalt.b-f	
191031	Unterer Spuelkreuzsupport C30-f80	
200391	Waschschlauch F2-45-55-65	
200393	Waschschlauch Ober./unter.f3-f80	
200412	Dichtung Ablauf1 1/2" 45x33x3	
200415	Dutral Dichtung -f2 18,5x10x3	
200467	Dutr. Dichtung F.luftfalle	
200469	Standrohrdichtung 45x35,5x7	
200721	Ablaufschlauch 28x35 2mt.	
200806	O-ring 2,62x13,10x18,34	
200820	O-ring151 46,99x5,33x57,6	
200828	O-ring 183,75x190,81x3,53	
200829	O-ring 81,92x92,58x5,33	
260232	Rostfr.st Tb Schraube 6x25 B15-6-8	
260410	Rostr.stahl.mutter 12ma Links	
330820	Buechse Tuermikro F2-20-45-5	
350725	Winkel Des Mikros F300-45-55-65	
381002	Stift F.tuermikro F2-20-45-55	
450103	Schlauchs. Fe Zn. 13-20 H=9	
450105	Schlauchs. H=12,2 26-38	
450106	Schlauchs. H=12,2 32-44	
450115	Elastische Schelle D. 8,3/7,8	
450519	Schutzhülle Für Tankthermostat F-c	
460502	Asbestdichtung 30x21x2 C34-r	



Kode	Bezeichnung	Preis
110331	Heizkörper 4200w 230/400v	
110363	Heizkörper 3000w 230v	
120145	E-ventil F2 14lt/n Typ 1 Weg	
120501	Thermostat 30/90° Mt 1 Tr/2	
120519	Thermostat 110-130° Sic.Is1 C-g-s	
160108	Ansaugschlauch D.8x5 F.dosiergeraet	
161102	Heizkoeperschutz Mopl.	
180403	"t"-nippel F2-f300-b10-11	
180408	"t"-nippel F.dosierer M/zentr.reduz	
190130	Glanzmitbehaltersupport F	
190809	Glanzmittelbehaelter B10-19-45	
191040	Rahmen Des Thermostatsknopfes	
200117	Gummischlauch 7x16	
200122	Schlauch 13x20 Epdm	
200312	Ansaugschlauch F2 1½ F80	
200334	Ansaugschlauch F45-65-f2	
200370	Pumpenansaugerschlauch B41-f20-55	
200389	Pumpendruckschlauch F2-45	
200715	Zulaufschlauch 2m Rostfr.st.	
200735	Druckschlauch Pumpe F55	
200815	O-ring F.heizkörper	
330331	Durchlauferhitzer F-c-g	
330725	Standardwinkel Fuer E-ventil	
331726	Winkel Fuer 3 Thermostate	
450103	Schlauchsch. Fe Zn. 13-20 H=9	
450107	Schelle Fe Zn 38-50 H=12,2	
450115	Elastische Schelle D. 8,3/7,8	
450123	Schlauchschelle H=9 Fe Zn.8-14	
450135	Schelle Fe Zn 44-56 H=12,2	
450315	Knebel F.thermostat 90°	
620120	Glanzmitteldosierer	
620209	Einlauffilter	
630969	Spule S4216 220/50hz	

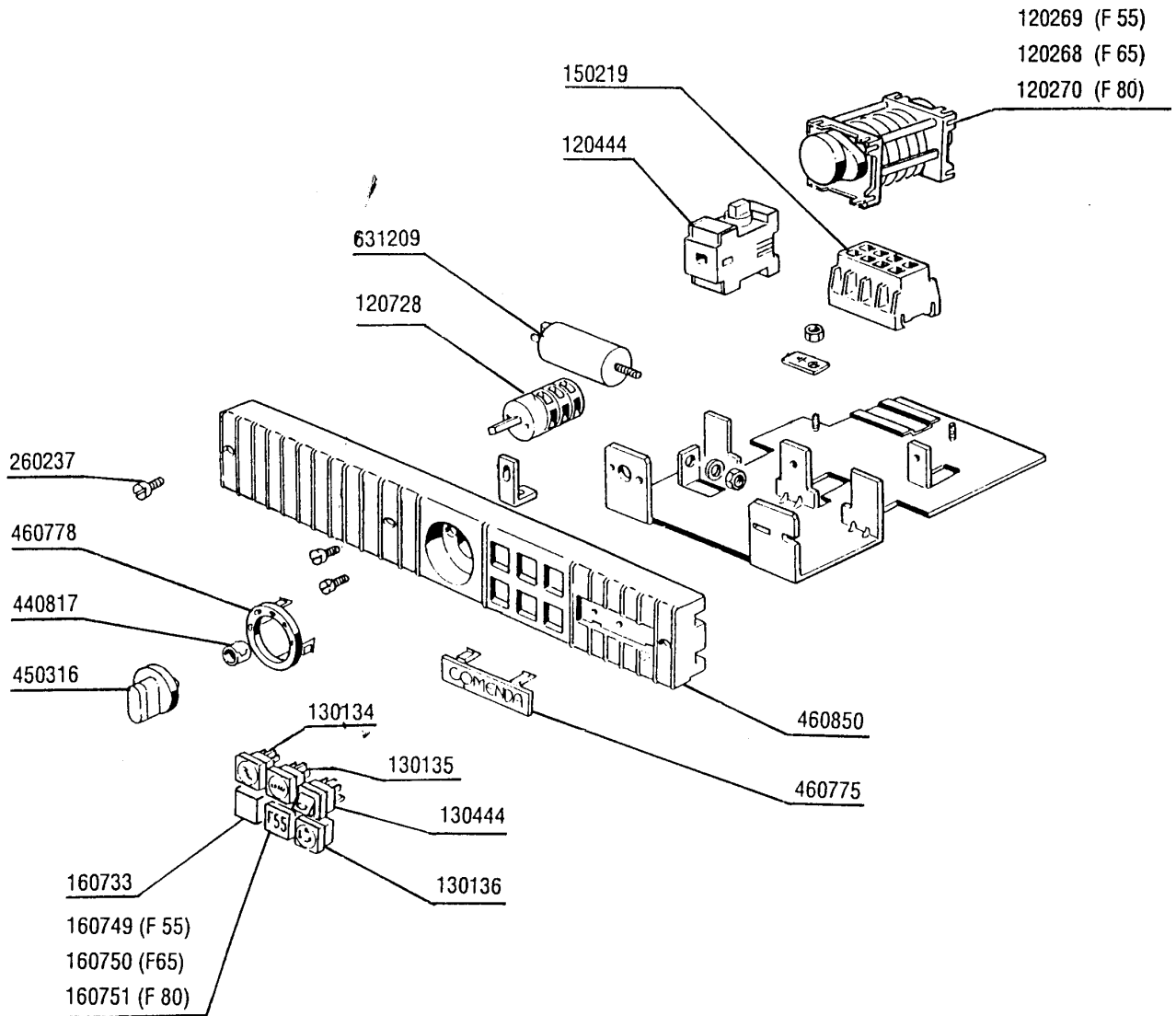


Kode	Bezeichnung	Preis
110331	Heizkörper 4200w 230/400v	
110363	Heizkörper 3000w 230v	
120145	E-ventil F2 14lt/n Typ 1 Weg	
120501	Thermostat 30/90° Mt 1 Tr/2	
120522	Thermostat 90° Tank -f-	
120523	Boiler Sicherheitsthermostat Bc-f	
160108	Ansaugschlauch D.8x5 F.dosiergeraet	
161102	Heizkoerperschutz Mopl.	
180403	"t"-nippel F2-f300-b10-11	
180408	"t"-nippel F.dosierer M/zentr.reduz	
190130	Glanzmitbehaltersupport F	
190809	Glanzmittelbehaelter B10-19-45	
191040	Rahmen Des Thermostatsknopfes	
200117	Gummischlauch 7x16	
200122	Schlauch 13x20 Epdm	
200312	Ansaugschlauch F2 1s F80	
200334	Ansaugschlauch F45-65-f2	
200370	Pumpenansaugerschlauch B41-f20-55	
200389	Pumpendruckschlauch F2-45	
200715	Zulaufschlauch 2m Rostfr.st.	
200735	Druckschlauch Pumpe F55	
200815	O-ring F.heizkörper	
330331	Durchlauferhitzer F-c-g	
330725	Standardwinkel Fuer E-ventil	
331726	Winkel Fuer 3 Thermostate	
450103	Schlauchs. Fe Zn. 13-20 H=9	
450107	Schelle Fe Zn 38-50 H=12,2	
450115	Elastische Schelle D. 8,3/7,8	
450123	Schlauchschele H=9 Fe Zn.8-14	
450135	Schelle Fe Zn 44-56 H=12,2	
450315	Knebel F.thermostat 90°	
620120	Glanzmitteldosierer	
620209	Einlauffilter	
630969	Spule S4216 220/50hz	



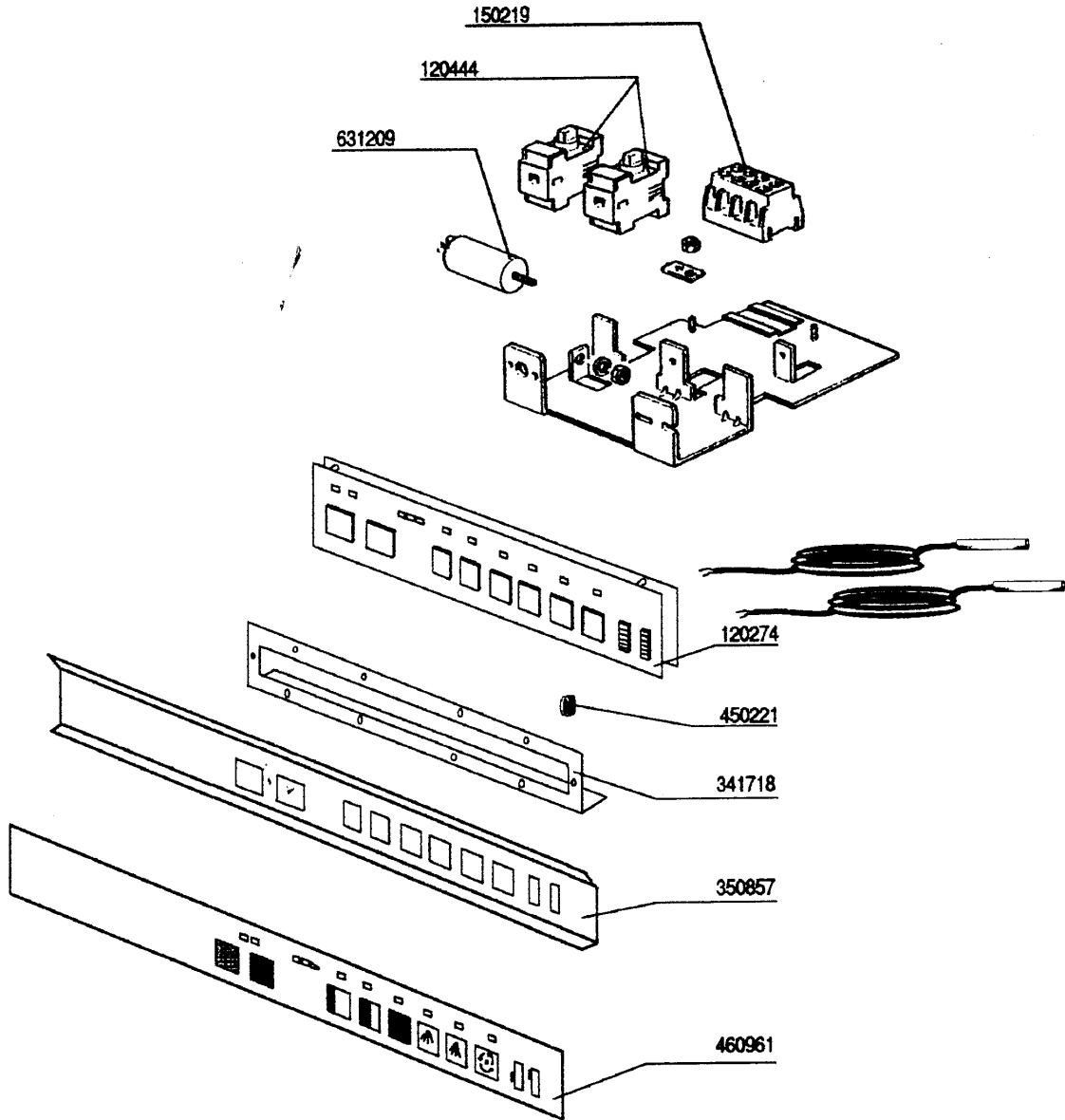
F55 - Seite 6 - E-Tafel F55- F65 - F80
Legende

Kode	Bezeichnung	Preis
120268	Zeitschalter 2 Mot.100/150"neue F65	
120269	Zeitschalter 2mot.120/180" Neue F55	
120270	Zeitschalter 2motor 75/120"neue F80	
120444	Schütz 9a 220v 50hz Hr0901nm	
120728	Schalter 16a	
130134	Kontrollampe: Geraet Ein B10>c140	
130135	Lampe: Maschine Bereit B10>c140	
130136	Lampe:maschine In Betrieb B10>c140	
130444	Druckknopf "zyklus Start" F	
150219	Klemmenleiste 5p Mmq165vd26	
160733	Neutral Pfropfen F. Lampe	
160749	Pfropfen Mit Symbol F55	
160750	Pfropfen Mit Symbol F65	
160751	Pfropfen Mit Symbol F80	
260237	Schraube Tcp 5x25 Schwarz	
440817	Federsperring Lscb/ 1853/17/00	
450316	Zweifarbiger Knebel B-bt-f	
460775	Schild "comenda"	
460778	Schalterschild F55-65-80 4 Symb.	
460850	Bedienungsschild F45-80 Abs 600	
631209	Entstörfilter	



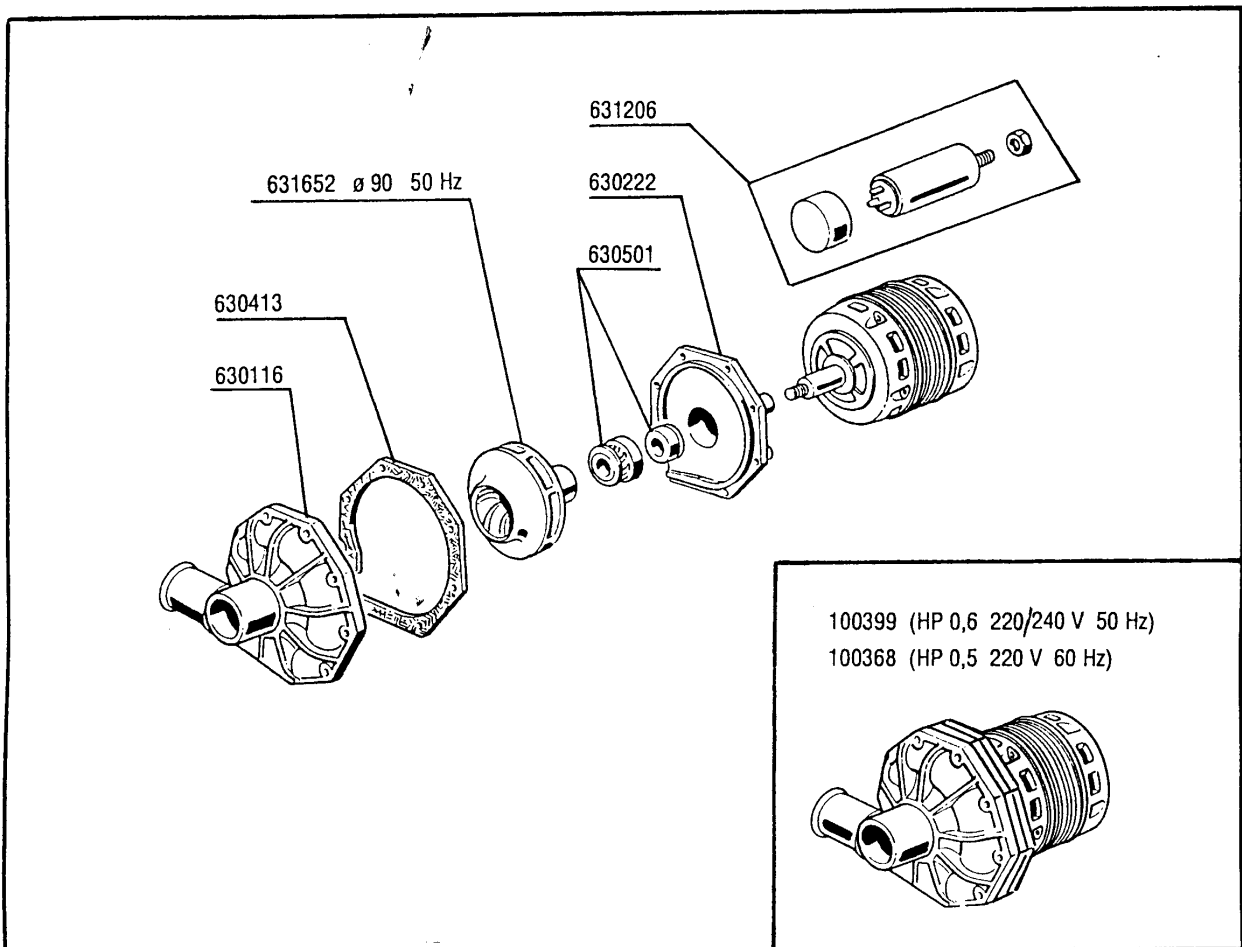
**F55 - Seite 7 - E-Tafel F55E
Legende**

Kode	Bezeichnung	Preis
120274	Elektr.zeitschalter "fe On/off"	
120444	Schütz 9a 220v 50hz Hr0901nm	
150219	Klemmenleiste 5p Mmq165vd26	
341718	Support Für Platine F Electronic	
350857	Support Für Schalttafel F Electron.	
450221	Feder Für Elektr.platine	
460961	Schalttafel "fe"	
631209	Entstörfilter	

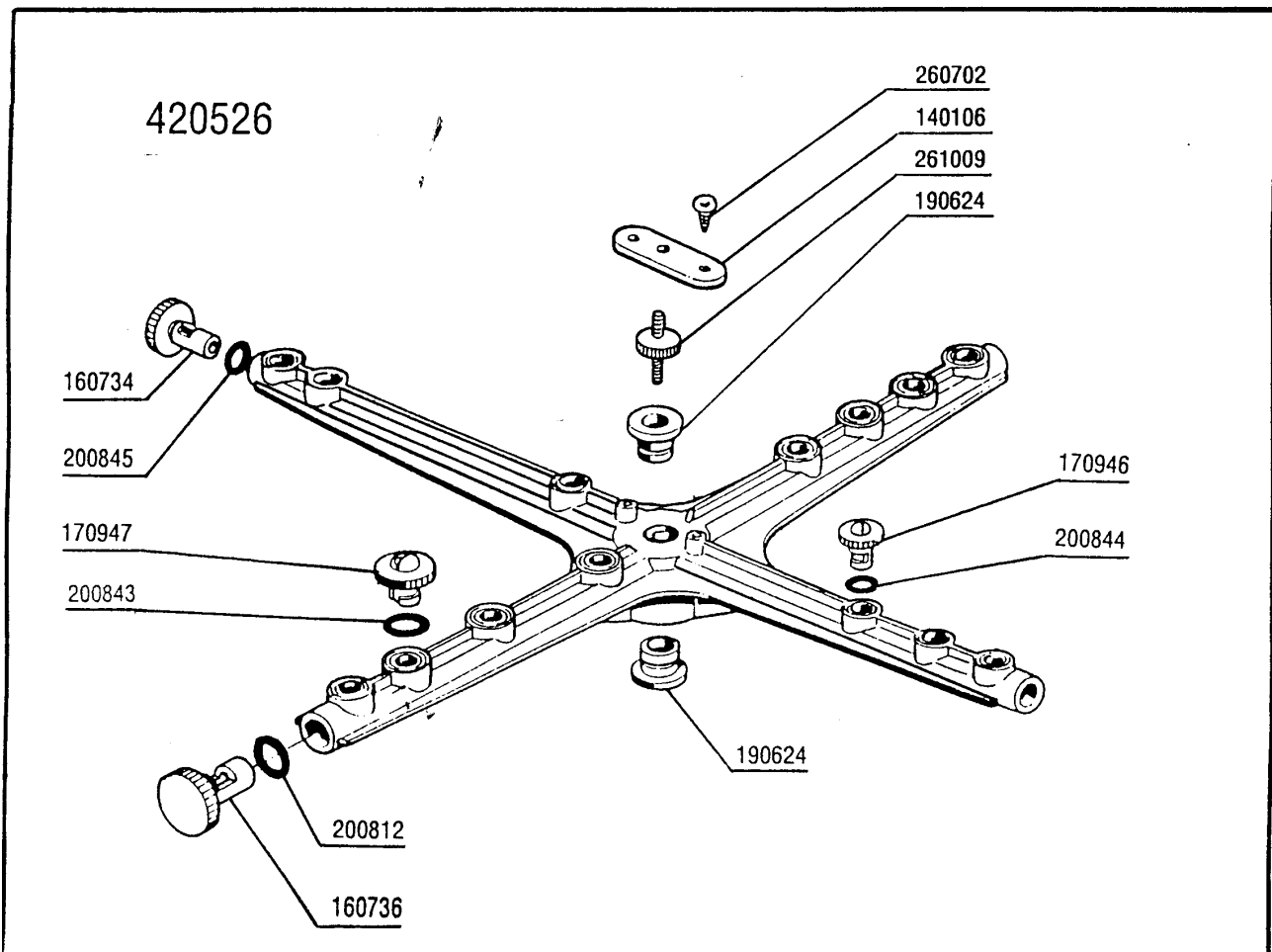


**F55 - Seite 8 - Pumpe F55 - F65
Legende**

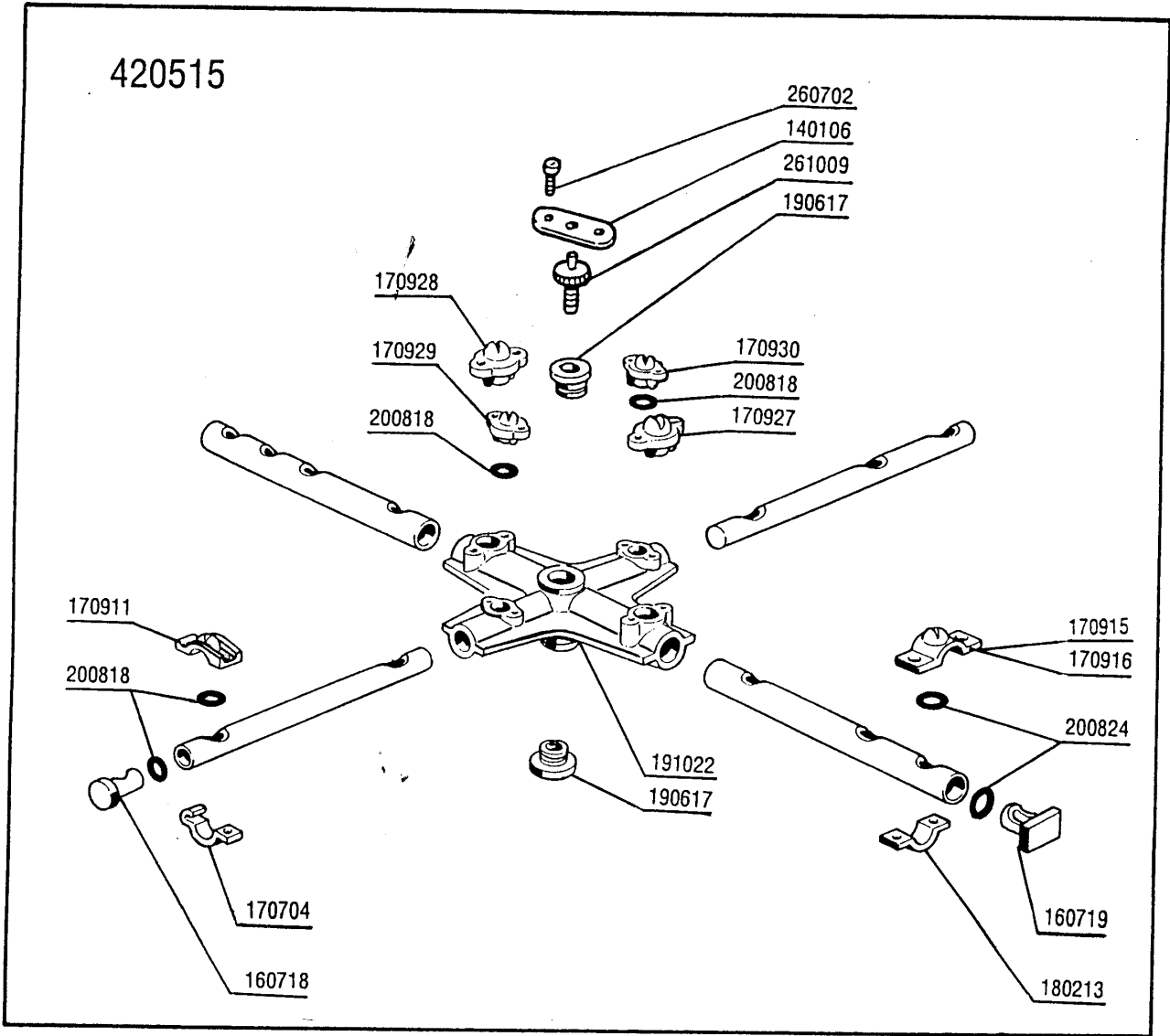
Kode	Bezeichnung	Preis
100368	Pumpe Hp 0,5 F 230/1/60hz-1222	
100399	Pumpe lb 0,6ps 220v 50hz AI15	
630116	Pumpengehaeuse lb	
630222	Pumpenschild Hp 0,4 lb	
630413	Pumpendichtung lb	
630501	Mech.dichtung Ps 2-3-3,2	
631206	Kondensator 10mf450v 85c	
631652	Pumpenlaufrad lb 0,6ps	



Kode	Bezeichnung	Preis
140106	Platte F.feststellschraube Spuelarm	
160734	Pfropfen F.nachspuelarm	
160736	Pfropfen V.wascharm F45	
170946	Nachspüldüse /nachspülarm B-f	
170947	Waschdüse / Spülarm F45-80	
190624	Buchse Für Plastikarm F45	
200812	O-ring 1,78x17,17x20,73	
200843	Or Dichtung 2x13x17	
200844	Or Dichtung 2x9,5x13,5	
200845	Or Dichtung 109 2,62x9,13x14,37	
260702	Selbstschneid.schraube 4,2x9,5 Din	
261009	Befestig.schraube F.spuelarm	
420526	Plastikwasch-nachsp.arm F45	



Kode	Bezeichnung	Preis
140106	Platte F.feststellschraube Spuelarm	
160718	Pfropfen F.nachsp.arm F2-c34mopl	
160719	Pfropfen F.wascharm D.18	
170704	Halter.nachsp.düsebefestig.f-b-c33	
170911	Nachspüldüse B23-f2-c34	
170915	Rechte Duese B-f	
170916	Linke Duese B-f	
170927	Waschdüse F2-c-grau	
170928	Blinde Waschdüse F2-c-grau	
170929	Nachspueduese F2-c-grau	
170930	Blinde Duese F2-c- Grau	
180213	Flansch F.düseklemmung F2-c34	
190617	Buchse	
191022	Spuelarmkreuz F2-b	
200818	O-ring 1,78 X 6,75 X 10,31	
200824	O-ring 1,78x12,42x15,98	
260702	Selbstschneid.schraube 4,2x9,5 Din	
261009	Befestig.schraube F.spuelarm	
420515	Wasch-nachsp.arm Komplett F45-c85	



Kode	Bezeichnung	Preis
160105	Ansaugschlauch D.6x4 F.dosierenger.	
160714	Pfropfen V.dosiereranlage Moplen	
170701	Gewinding 1/2" F.dosierengerat	
180306	Nippel F.glnzdosierer	
190107	Abdeckung Für Dosierengerät	
190108	Gehäuse Für Dosiergeraet	
190803	Halterung Der Dichtung V.dosiererg.	
191018	Filterhalterung Glzmtldosierer	
200444	Saugventil Glanzmitteldosiergeraet	
200816	O-ring 2,5x59,2x64,2 Glanzmdos	
200825	O-ring 3x5x11 Dosiergeraet	
200861	Or-dichtung 14x18x2	
260213	Schraube Tcp 5x25	
260404	Rostfr.stahlern.muetter D6 Uni 5588	
260512	Rostfr.st.growerschiebe D6	
330543	Filter Glanzmitteldosierer D.17	
340483	Stößel Für Dosierengerät	
381105	Druckring Für Membrane	
440405	Dichtung Glanzmtldos.	
450115	Elastische Schelle D. 8,3/7,8	
450214	Feder Glanzmtldosier	
620120	Glanzmitteldosierer	
630614	Membrane Glanzmitteldosierer	

