

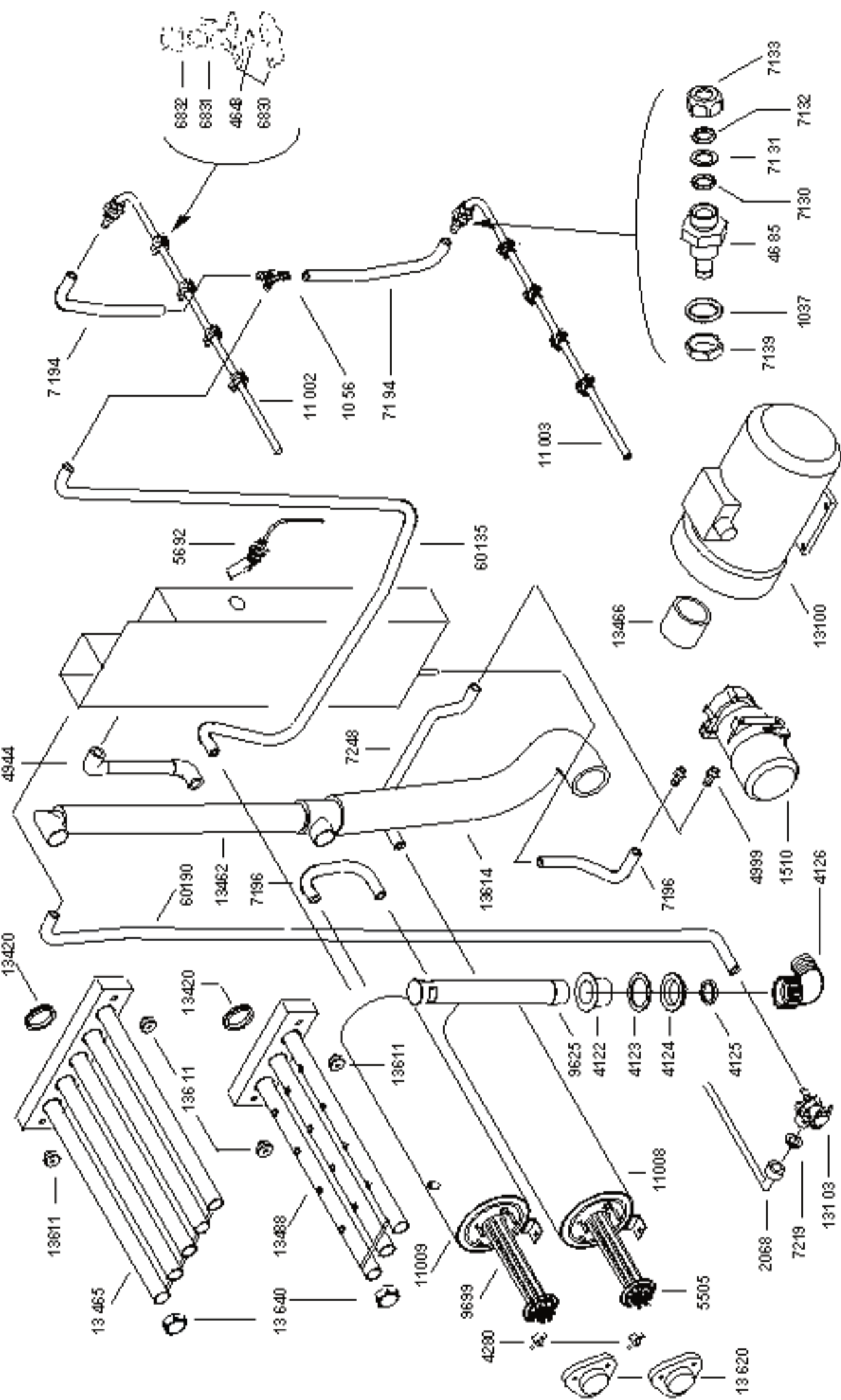
Modello  
Modelle  
Modell

**ATR 75**

Dis. N° EE.ATR.017

data: 01-01-02

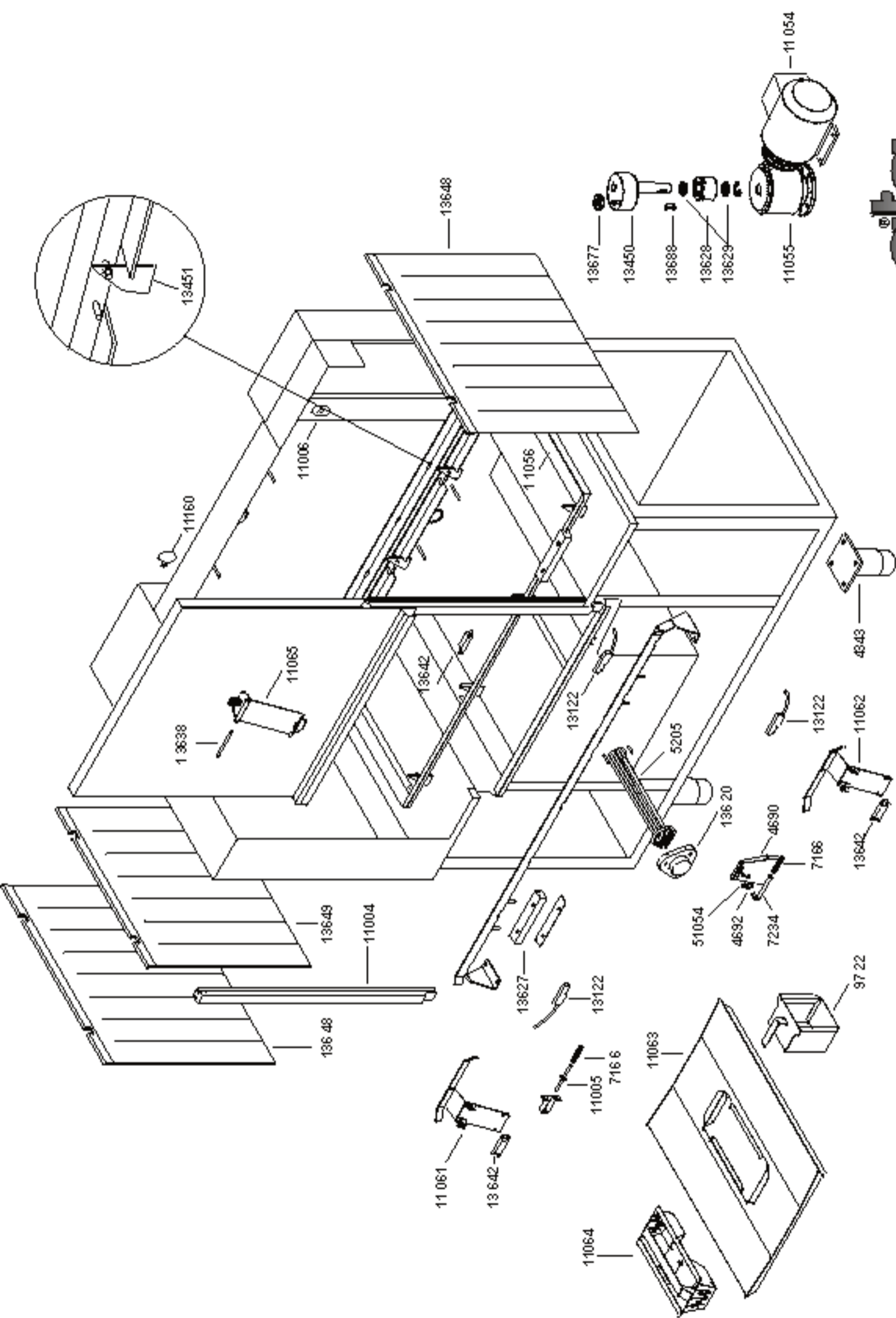
**ata**



ATR 75

Dis. N° EM. ATR. 019 Data: 01/01/02

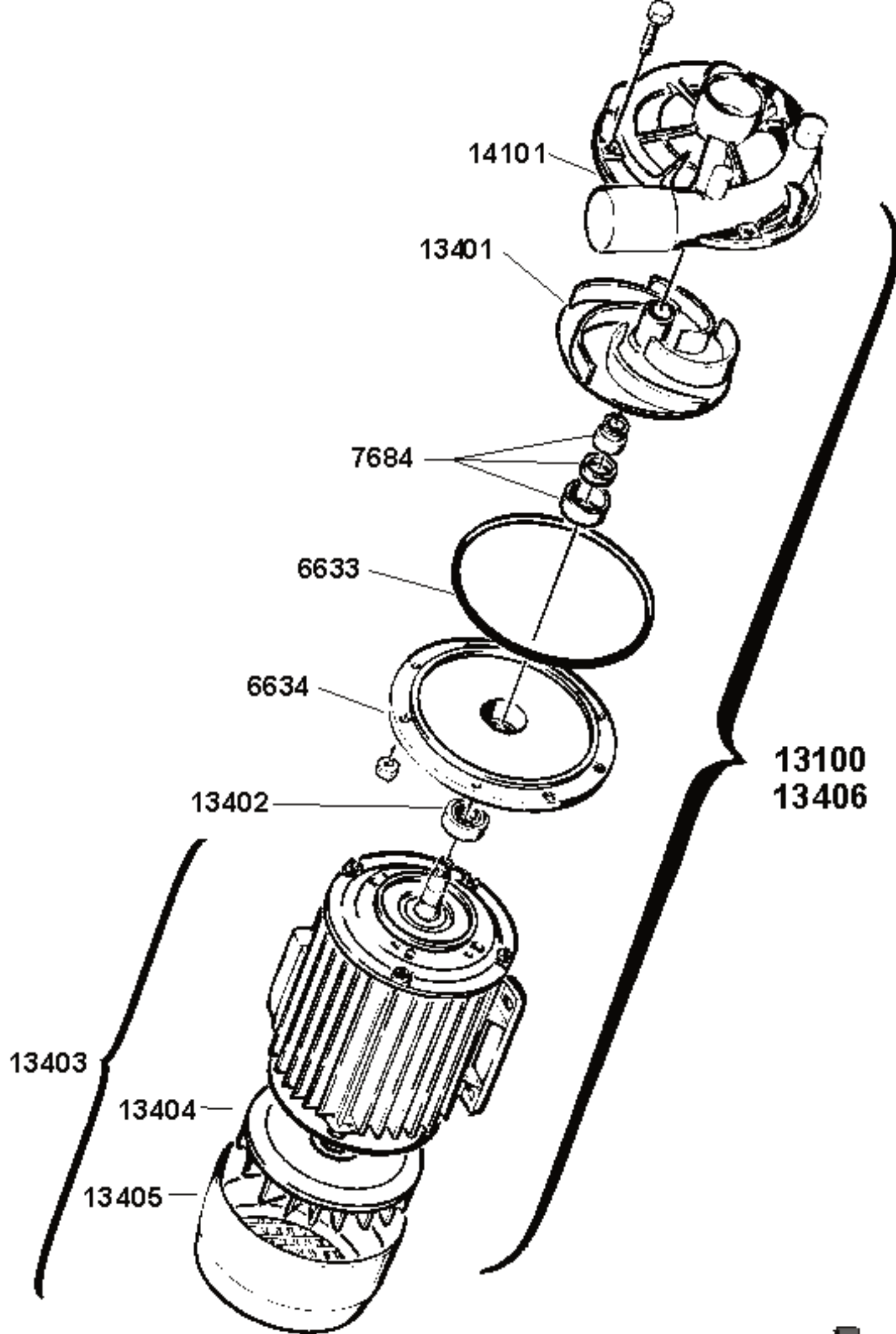
ata



ATA ATR 75

Dis. N° EM. ATR. 018

Data: 01/01/02



Modello  
Modello  
Modello  
Modello

# ELETTROPOMPA 3 HP

Dis. N° EE.P.014

data: 01-01-02



Seite	Kreditor Artikel Nr.	IT	GB
001	11001	SCHEDA ELETTRONICA ATR 75	ELECTRONIC CARD FOR ATR 75
001	9830	PRESSOSTATO TAR. 123/75 ATTACCO LATERALE	PRESSURE SWITCH
001	7608	TERMOSTATO 90° A VITE	THERMOSTAT 90°
001	11057	SCHERMO PROTETTIVO 4 MORSETTI	4 CLAMPS PROTECTION SHIELD
001	13119	MORSETTO D'APPOGGIO 4MMQ	SUPPORT TERMINAL
001	11051	PORTAFUSIBILE 5X20 - 1492 - WFB4	FUSE CARRIEL 5X20 - 1492 - WFB4
001	13117	CONTATTORE CA3-9-10 NA 24V CA	CONTACTOR CA3 - 9 - 10 NA
001	14139	CONTATORE 24V - 50HZ - 9A	CONTACT 24V - 50HZ - 9A
001	13120	RONZATORE CON SUPPORTO	BELL
001	4279	TEMPORIZZATORE-RITARDO	DELAY TIMER
001	13182	RELE' TERMICO	RELAIS
001	13114	CONTATTORE CA4-9-10 NA 24V CA	CONTACTOR
001	13114	CONTATTORE CA4-9-10 NA 24V CA	CONTACTOR
001	13114	CONTATTORE CA4-9-10 NA 24V CA	CONTACTOR
001	13106	MORSETTIERA 155A	TERMINAL BOARD
001	13141	PLACCHETTE ISOLAMENTO	INSULATING PLATES
001	14241	TRASFORMATORE MON. 300VA 220-240-380-415/12-24-220	SINGLEPHASE TRANSFORMER
001	14222	PASSACAPO CON DADO PG 21	CABLE FAIRLEAD WITH NUT
001	13664	PASSACAPO BOX DA 30	FAIR LEAD
001	13664	PASSACAPO BOX DA 30	FAIR LEAD
001	13664	PASSACAPO BOX DA 30	FAIR LEAD
002	6830	PORTAUGELLO DI LAVAGGIO GRIGIO	HOLDER FOR GREY RINSING JET
002	4648	GUARNIZIONE OR 7.66x1.78	OR GASKET 7.66/1.78
002	6831	UGELLO DI RISCIAQUO A LAMA GRIGIO	GREY RINSING JET
002	6832	GHIERA UGELLO DI RISCIAQUO GRIGIO	NUT OF GREY RINSING JET
002	13103	ELETTROVALVOLA CARICO 24V SINGOLA A 90°	FILLING VALVE 24 V.
002	7219	REGOLATORE INGRESSO 8 L.	INLET GOVERNOR 8 LT.
002	2068	TUBO CARICO PER ACQUA CALDA 3/4"F + 3/4"F a 90°	FILLING HOSE 10 bar 93 degrees
002	11008		
002	5505	RESISTENZA 6000W PER AF	HEATING ELEMENT 6000 FOR AF
002	13611	VOLANTINO	CONTROL WHEEL
002	13488	CASSONETTO PRELAVAGGIO	PRE-WASHING ARM SYSTEM
002	13611	VOLANTINO	CONTROL WHEEL
002	13611	VOLANTINO	CONTROL WHEEL
002	4126	CODOLO DI SCARICO 1,5"x40	DRAIN ELBOW HOSE 1.5"
002	1510		
002	13100	POMPA DI LAVAGGIO DA 3 Hp	WASHING PUMP 3 HP.
002	7133	GHIERA 1/2 GAS	RING NUT 1/2" GAS
002	7131	ROSETTA GHIERA 1/2" GAS	WASHER 1/2" GAS
002	4685	RACCORDO ASTA RISCIAQUO	JOINT FOR RINSING ROD
002	7132	ANELLO SPACCATO D=12x3	RING DIAM. 12X3
002	7130	GUARNIZIONE O.R. 11.91x2.62	O.R. GASKET 11.91X2.62
002	1037	GUARNIZIONE OR 20.22x3.53	O.R. GASKET 20.22X3.53
002	7139	GHIERA 1/2" GAS CH. 24/25	RING NUT 1/2" GAS
002	13466	MANICOTTO ASPIRAZIONE LAVAGGIO	INTAKE HOSE
002	4999	PORTAGOMMA M 3/8" D=12mm	RUBBER HOLDER M 3/8" 12 mm
002	7196	MANICOTTO BOILER - T	HOSE FROM BOILER TO T-JUNCTION
002	13614	MANICOTTO MANDATA ES	DELIVERY HOSE (LEFT ENTRANCE)
002	7248	TUBO E.V.-T AL30/35	HOSE FROM SOLENOID VALVE TO T-JUNCTION AL 30/ AL 35
002	60135	TUBO ATOSSICO 11X19	PIPE 11X19
002	11003	BRACCIO RISCIAQUO DX ATR 75	RIGHT RINSE ARM FOR ATR 7
002	7194	MANICOTTO MANDATA DECALCIFICATORE	WATER-SOFTENER OUTLET HOSE
002	1056	RACCORDO A T D=12	T-JUNCTION (BOILER)
002	7194	MANICOTTO MANDATA DECALCIFICATORE	WATER-SOFTENER OUTLET HOSE
002	11002	BRACCIO RISCIAQUO SX ATR 75	LEFT RINSE ARM FOR ATR 75
002	5692	INTERRUTTORE DI LIVELLO L 130	LEVEL SWITCH
002	13420	GUARNIZIONE CASSONETTI	GASKET
002	13420	GUARNIZIONE CASSONETTI	GASKET
002	13465	CASSONETTO LAVAGGIO	WASHING ARMS SYSTEM
002	13640	TAPPO BRACCIO LAVAGGIO	STOPPER OF WASHING ARM
002	11009		
002	9699	RESISTENZA 9000W 220V	HEATING ELEMENT 9000 W FOR AT
002	4280	TERMOSTATO A CONTATTO RIARMO MANUALE	CONTACT THERMOSTAT
002	13620	COPRIRESISTENZA	HEATING ELEMENT COVER
002	4125	GUARNIZIONE CODOLO 34x45x4	DRAIN-ELBOW HOSE GASKET 34X45X4
002	7196	MANICOTTO BOILER - T	HOSE FROM BOILER TO T-JUNCTION
002	4124	GHIERA FISSAGGIO PILETTA	RING NUT OF TUB-DRAIN

Seite	Kredtor Artikel Nr.	IT	GB
002	13462	MANICOTTO LAVAGGIO SUP.	UPPER WASHING HOSE
002	4123	GUARNIZIONE PILETTA 50x66x3	TUB-DRAIN GASKET 50X66X3
002	4944	TUBO DI SCARICO AL03-AL40	DRAINING HOSE AL 03-AL 40
002	60190	TUBO ATOSSICO 11X19	PIPE 11X19
002	4122	PILETTA DI SCARICO	TUB-DRAIN
002	9625	TROPPOPIENO AT	OVERFLOW-PIPE FOR AT
003	13451	DITO DI TRASCINAMENTO	FEED-FINGERS
003	11054	MOTORE PER MOTORIDUTTORE	GEAR MOTOR
003	11056		
003	13642	MAGNETE PROTETTO	MAGNET
003	13122	MICROMAGNETICO	DOOR SWITCH
003	5205	RESISTENZA W. 4500	HEATING ELEMENT W 4500
003	13642	MAGNETE PROTETTO	MAGNET
003	11061	ECONOMIZZATORE SX ATR 75	LEFT SAVING DEVICE FOR ATR 75
003	13122	MICROMAGNETICO	DOOR SWITCH
003	13627	SUPPORTO SLITTA	SLIDE SUPPORT
003	7166	MOLLA TUBO PRESSOSTATO	SPRING OF LEVEL CONTROL HOSE
003	11005	PERNO DITO TRASCINAMENTO PORTA ATR 75	PIN
003	11063	FILTRO SUPERFICIALE ATR 75	SURFACE FILTER FOR ATR 75
003	11064	FILTRO CESTELLO ATR 75	BASKET FILTER FOR ATR 75
003	51054	GUARNIZIONE NYLON 4x8 SP. 2	NYLON O.R. GASKET 4X8
003	4692	GUARNIZIONE OR 6,07x1,78	O.R. GASKET 6.07X1.78
003	13620	COPRIRRESISTENZA	HEATING ELEMENT COVER
003	4690	CAMPANA PRESSOSTATO AF/AT/ALP44	PRESSURE ACCUMULATOR OF LEVEL CONTROL AF/AT H=110
003	7234	TUBO CAMPANA	BELL PIPE
003	13122	MICROMAGNETICO	DOOR SWITCH
003	4343	PIEDE REGOLABILE DA 2" ESCURSIONE 115-170 mm	ADJUSTABLE FOOT
003	7166	MOLLA TUBO PRESSOSTATO	SPRING OF LEVEL CONTROL HOSE
003	13642	MAGNETE PROTETTO	MAGNET
003	9722	FILTRO ASPIRAZIONE AT COMPLETO	COMPLETE INTAKE FILTER AT
003	11062	ECONOMIZZATORE DX ATR 75	RIGHT SAVING DEVICE FOR DX ATR 75
003	11004	GUIDA PORTA ATR 75	DOOR GUIDES FOR ATR 75
003	13648	TENDINA GRANDE	LARGE CURTAIN
003	13649	TENDINA MEDIA	MEDIUM CURTAIN
003	11006	TAPPO GOMMA RISCIAQUO ATR 75	RUBBER STOPPER FOR ATR 75
003	11160	TAPPO RISCIAQUO ATR 75	RINSE STOPPER ATR 75
003	13638	PERNO SOSTEGNO PORTA	PIN OF DOOR SUPPORT
003	11065	SOSTEGNO PORTA ATR 75	DOOR HOLDER FOR ATR 75
003	13648	TENDINA GRANDE	LARGE CURTAIN
003	13677	CUSCINETTO	BEARING
003	13450	ASSIEME ECCENTRICO	ECCENTRIC ASSEMBLY
003	13688	CHIAVETTA RIDUTTORE	KEY OF REDUCTION GEAR
003	13628	GUARNIZIONE SUP. RIDUTTORE	GASKET FOR REDUCTION GEAR
003	13629	GUARNIZIONE ECCENTRICO	ECCENTRIC GASKET
003	11055	RIDUTTORE RMI50F2 1/100	GEAR RMI50F2 1/100
004	13405	COPRIVENTOLA POMPA 3 Hp	FAN COVER FOR PUMP 3HP
004	13404	VENTOLA RAFFREDDAMENTO POMPA 3 Hp	FAN FOR PUMP 3HP
004	13403	MOTORE POMPA DA 3 Hp	PUMP MOTOR 3HP
004	13402	CUSCINETTO POMPA DA 3 Hp	BALL BEARING FOR PUMP 3HP
004	13100	POMPA DI LAVAGGIO DA 3 Hp	WASHING PUMP 3 HP.
004	13406	POMPA DI LAVAGGIO DA 3 Hp PER ATR ENTRATA DX	3HP PUMP
004	6634	FLANGIA POMPA 1.5 Hp	FLANGE FOR PUMP HP 1.5
004	6633	O.R. POMPA 1.5 Hp	O.R. PUMP HP 1.5
004	7684	TENUTA COMPLETA (D.12) PER POMPE 0,4 Hp	FRONT SEALING OF OPEN PUMP HP. 0.4
004	13401	GIRANTE POMPA DA 3 Hp	IMPELLER OF PUMP 3 HP
004	14101	CHIOCCIOLA POMPA DA 2 Hp (oraria)	SCROLL OF PUMP WITH ANTICLOCKWISE ROTATION