

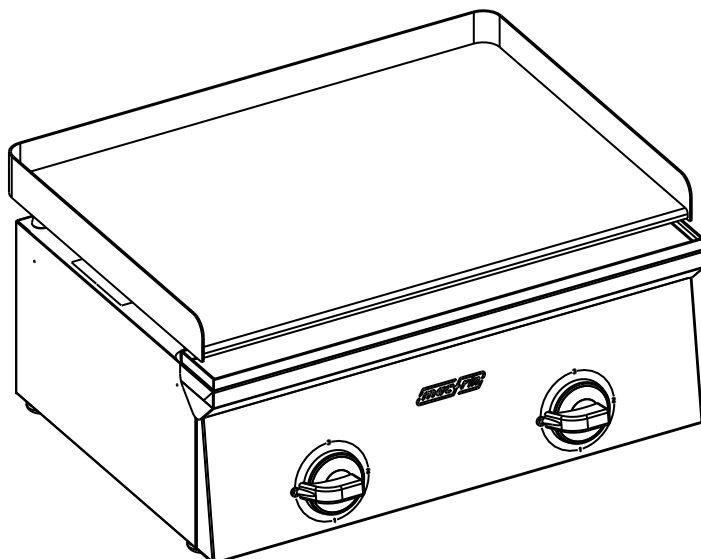
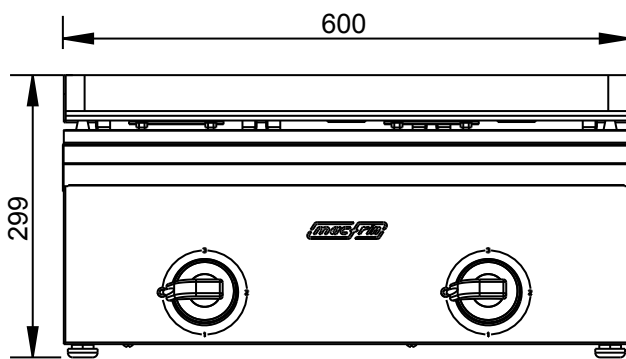
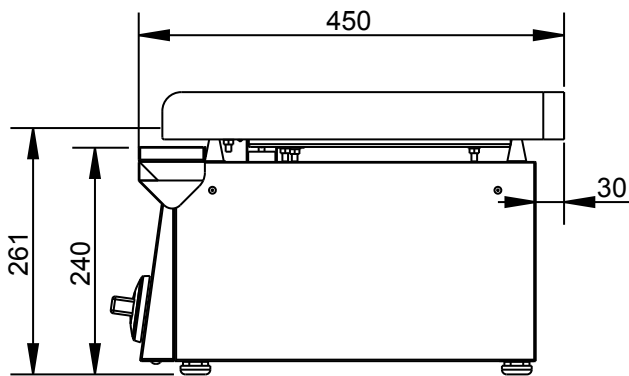


Applus®
LGAI
Organismo
Notificado
0370

AENOR
Organismo
Notificado
0099



TOLERANCIAS GENERALES: ± 0.5 mm



POTENCIA: 3.000 W
CONEXIÓN: CABLE 3x2.5(3m) CON CLAVIJA



FAMILIA: BAR 2009

FECHA: 24/05/11

MODELO: 4443E

PESO(Kg): 31.249

DENOMINACION:
PLANCHA BAR ELEC.600 Cr.10MM

ESCALA:
1/8

MATERIAL:
INOX

CODIGO:
4443E



Applus®
LGAI
Organismo
Notificado
0370

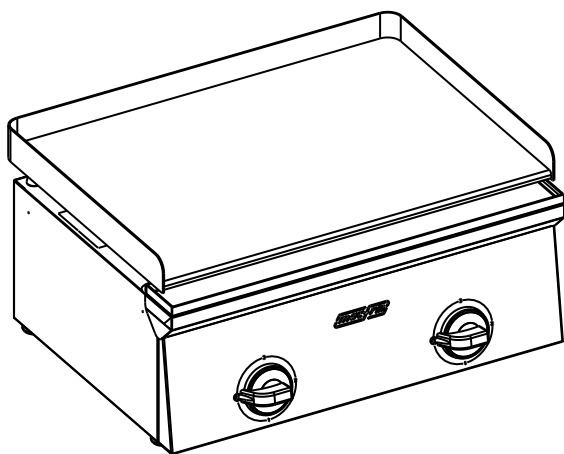
AENOR
Organismo
Notificado
0099

FUNDADA EN 1878
MAS BAGA
GRANDES COCINAS

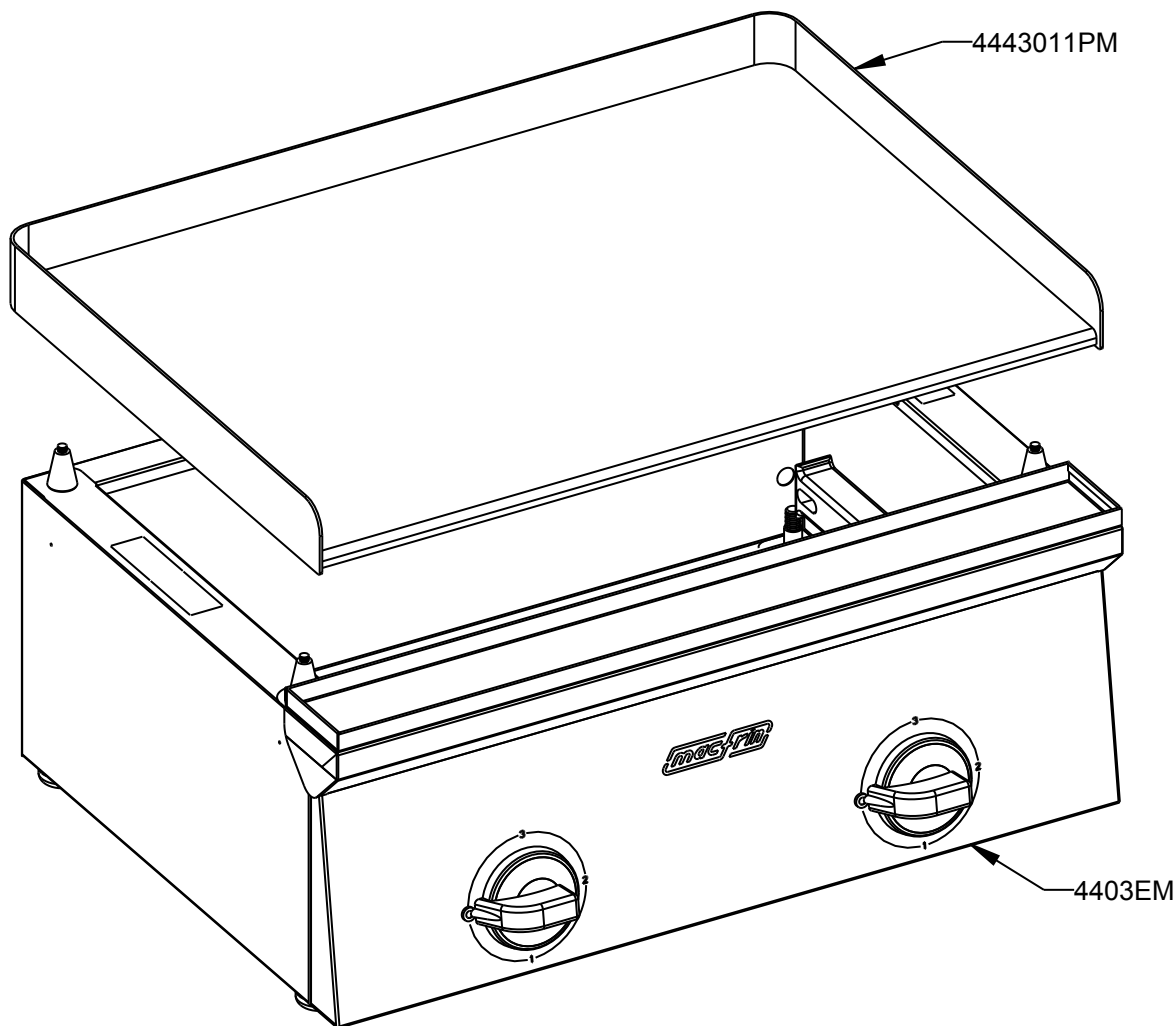
EURAST

mag-fin

TOLERANCIAS GENERALES: ± 0.5 mm



QT	COD	DESCRIPCION
1	4403EM	PLANCHA 600X450 ELEC.SIN ENC.
1	4443011PM	CONJ.PLAN.Cr.10 mm C/PETO ELEC.



FAMILIA: BAR 2009

FECHA: 24/05/11

MODELO: 4443E

PESO(Kg): 31.249

DENOMINACION:
PLANCHA BAR ELEC.600 Cr.10MM

ESCALA:
1/5

MATERIAL:
INOX

CODIGO:
4443E



Applus®
LGA1
Organismo
Notificado
0370

AENOR
Organismo
Notificado
0099

FUNDADA EN 1878
MAS BAGA
GRANDES COCINAS

EURAST

mag-fin

TOLERANCIAS GENERALES: ± 0.5 mm

QT	COD	DESCRIPCION	FAB.	MATERIAL	DATA	PESO
2	361633	PROTECTOR BULBO ELEC.	SÍ	INOX 0,8	11/01/11	0.015
3	440114	SOPORTE RESISTENCIA	SÍ	GALVA 1.5	17/05/11	0.612
1	440319	FRONTAL SOBRE PLANCHA 600	SÍ	INOFER 0.8	01/03/10	0.730
1	440349	CANAL PLANCHA 600	SÍ	INOFER 0.8	08/02/10	0.442
1	441226	ENVOLVENTE BAR 600	SÍ	INOFER 0.8	03/03/10	2.653
2	448133	PROTECTOR CONEXIONES 450	SÍ	GALVA 0.8	17/05/11	0.357
1	448239	FRONTAL MANDOS BAR 2 PL.ELEC.	SÍ	INOFER 0.8	17/03/10	0.967
3	4401141	TAPA CONTACTOS RESISTENCIA	SÍ	GALVA 0.8	17/05/11	0.140
1	4403EM	PLANCHA 600X450 ELEC.SIN ENC.	SÍ	INOX	17/05/11	7.530
1	4443011PC	C.SOLD.PLAN.Cr.10 mm C/PETO ELEC.	SÍ	Fe	24/05/11	20.469
1	4443011PM	CONJ.PLAN.Cr.10 mm C/PETO ELEC.	SÍ	Fe	24/05/11	23.719
8	1014	REMACHE ROSCADO M-10	NO	ZN	17/12/09	0.008
4	1058	PERNO PARA SOLDAR M-6X15	NO	INOX	27/04/10	0.003
2	1095	TORNILLO M-5X10 TLR INOX	NO	INOX	01/01/09	0.003
2	2125	REGLETA CERÁMICA BP16	NO	CERAM.	29/09/09	0.141
3	2179	RESISTENCIA 1000W GRILL	NO	AISI309	19/11/98	0.134
2	2221	TERMOSTATO 320°	NO	CU	15/04/09	0.078
1	5140	PLACA SIN AMIANTO 5mm	NO	SIN AMIANTO	17/05/11	0.500
1	96107	ESPATULA PLANCHA	NO	INOX	01/01/01	0.402
2	340172P	EMBELLECEDOR MANDO GAS/ELECT.	NO	ABS	10/12/07	0.018
2	348173P	MANDO ELECTRICO	NO	BAQ	10/12/07	0.096
2	348173PM	CONJUNTO MANDO ELECTRICO	NO	BAQ+ABS	10/12/07	0.108
4	440389P	CENTRADOR PLANCHA	NO	FE CROMADO	08/02/10	0.037
1	4443011P	PLANCHA CR 10mm C/PETO 600X420	NO	FE DEC.10mm	08/03/10	20.369
15	A1010150	PERNO PARA SOLDAR M-6X25	NO	INOX	16/05/11	0.006
19	C1160063	TUERCA M-6 DIN934	NO	FE ZN	17/12/09	0.002
19	C1260243	ARANDELA M-6 DIN-125 ZN	NO	FE ZN	22/03/11	0.001
6	C1660099	REMACHE EXAG.ROSCADO M-5	NO	Fe ZN	24/03/11	0.002
2	C5120219	PILOTO REDONDO ROJO D.5.5	NO	CU	14/04/09	0.002
1	C5222199	CABLE 3X2.5 C/ENCHUFE	NO	CU	11/06/09	0.396
1	C5321009	PRENSAESTOPA PG-11	NO	PLASTICO	06/10/09	0.034
1	C5321089	TUERCA PG-11	NO	PLASTICO	06/10/09	0.005
4	C6260549	PATA PA M-10X30 BASE D.30	NO	PA NEGRA	15/04/10	0.074



FAMILIA: BAR 2009

FECHA: 24/05/11

MODELO: 4443E

PESO(Kg): 31.249

DENOMINACION:
PLANCHA BAR ELEC.600 Cr.10MM

ESCALA:
1/6

MATERIAL:
INOX

CODIGO:
4443E

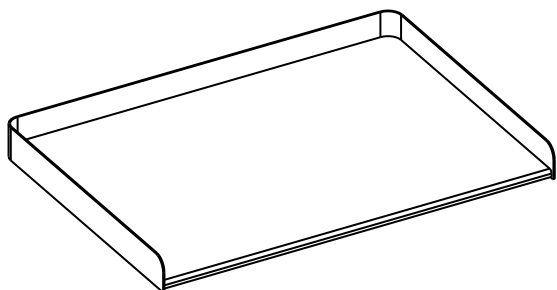


Applus®
LGA1
Organismo Notificado
0370

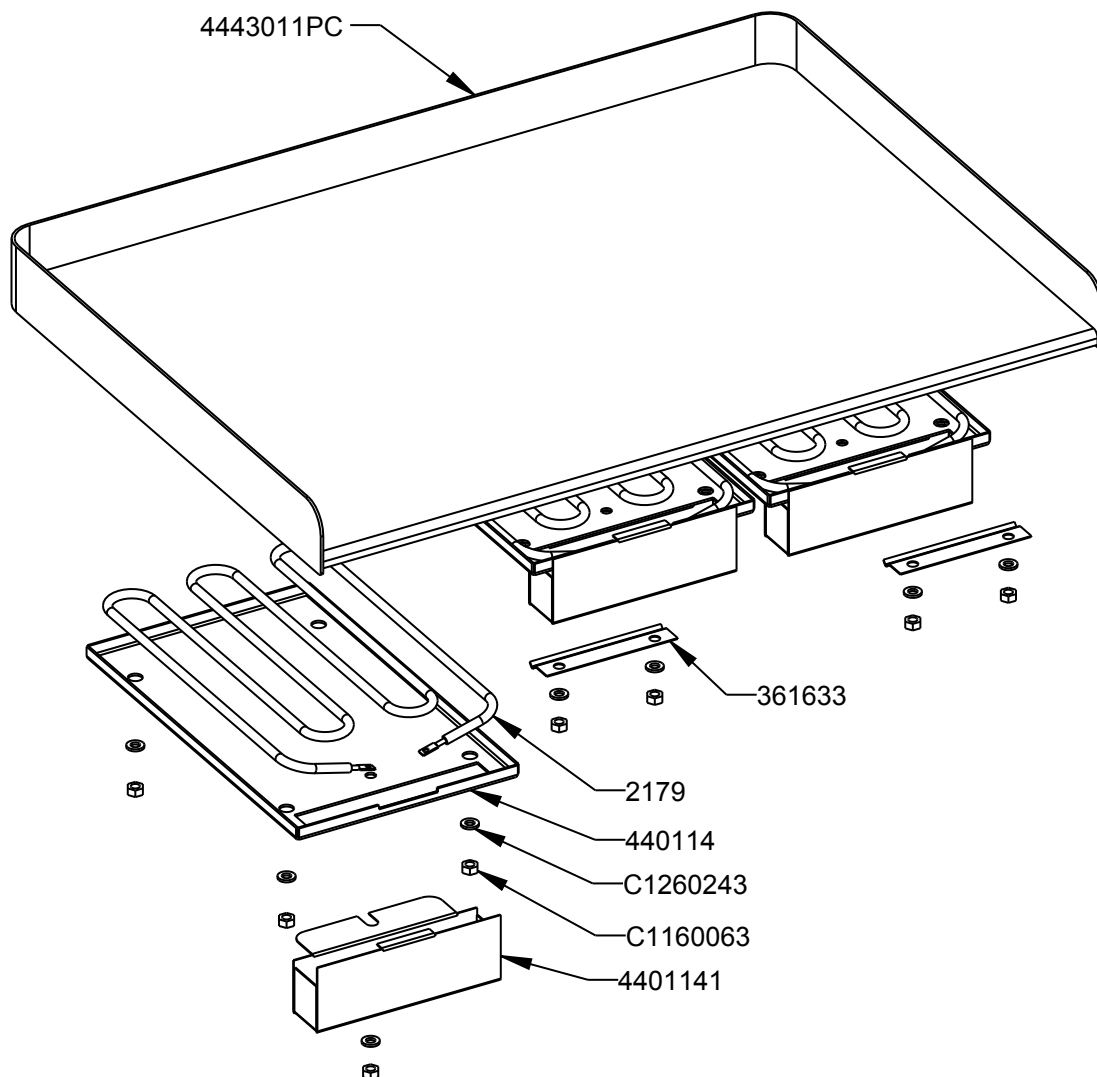
AENOR
Organismo Notificado
0099



TOLERANCIAS GENERALES: ± 0.5 mm



QT	COD	DESCRIPCION
3	2179	RESISTENCIA 1000W GRILL
1	5140	PLACA SIN AMIANTO 5mm
2	361633	PROTECTOR BULBO ELEC.
3	440114	SOPORTE RESISTENCIA
3	4401141	TAPA CONTACTOS RESISTENCIA
1	4443011PC	C.SOLD.PLAN.Cr.10 mm C/PETO ELEC.
19	C1160063	TUERCA M-6 DIN934
19	C1260243	ARANDELA M-6 DIN-125 ZN



REF.	
O.F.	
QT.	
DEST.	



FAMILIA: BAR 2009

FECHA: 24/05/11

MODELO: 4443E

PESO(Kg): 23.719

DENOMINACION:
CONJ.PLAN.Cr.10 mm C/PETO ELEC.

ESCALA:
1/5

MATERIAL:
Fe

CODIGO:
4443011PM



ISO 9001
BUREAU VERITAS
Certification



ISO 14001
BUREAU VERITAS
Certification



Applus®
LGAI
Organismo
Notificado
0370

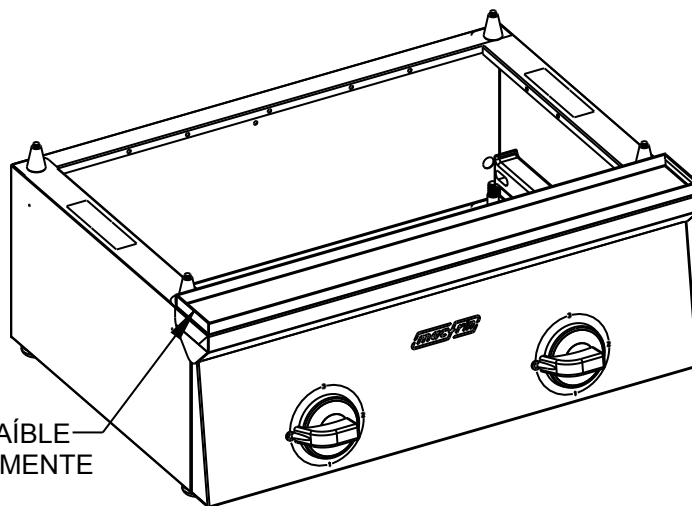
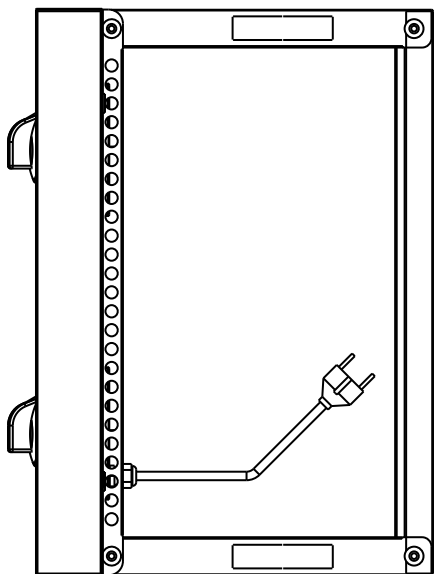
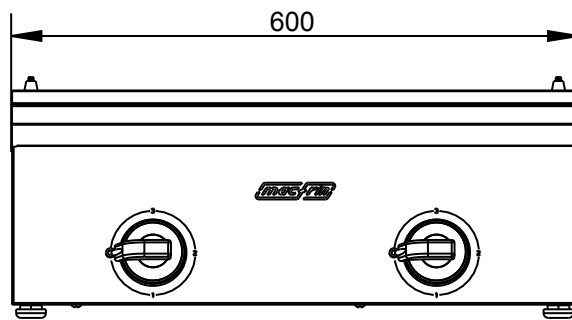
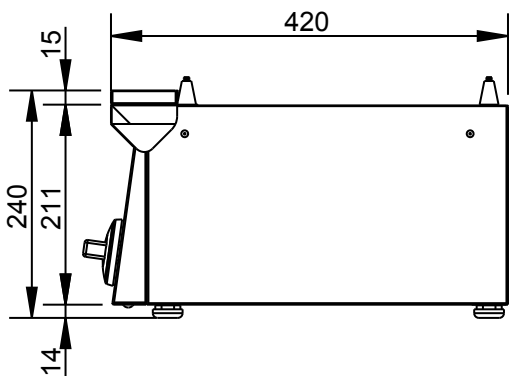
AENOR
Organismo
Notificado
0099

FUNDADA EN 1878
MAS BAGA
GRANDES COCINAS

EURAST

mac-fin

TOLERANCIAS GENERALES: ± 0.5 mm



CAJÓN EXTRAÍBLE
FRONTALMENTE



FAMILIA: BAR 2009

FECHA: 17/05/11

MODELO: 4403EM

PESO(Kg): 7.530

DENOMINACION:
PLANCHA 600X450 ELEC.SIN ENC.

ESCALA:
1/8

MATERIAL:
INOX

CODIGO:
4403EM



Applus®
LGA1
Organismo
Notificado
0370

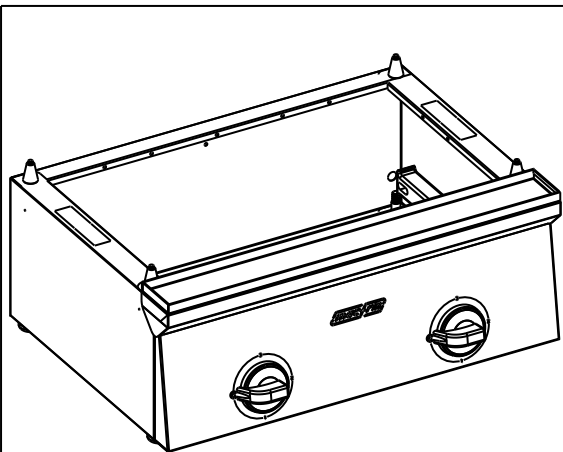
AENOR
Organismo
Notificado
0099

FUNDADA EN 1878
MAS BAGA
GRANDES COCINAS

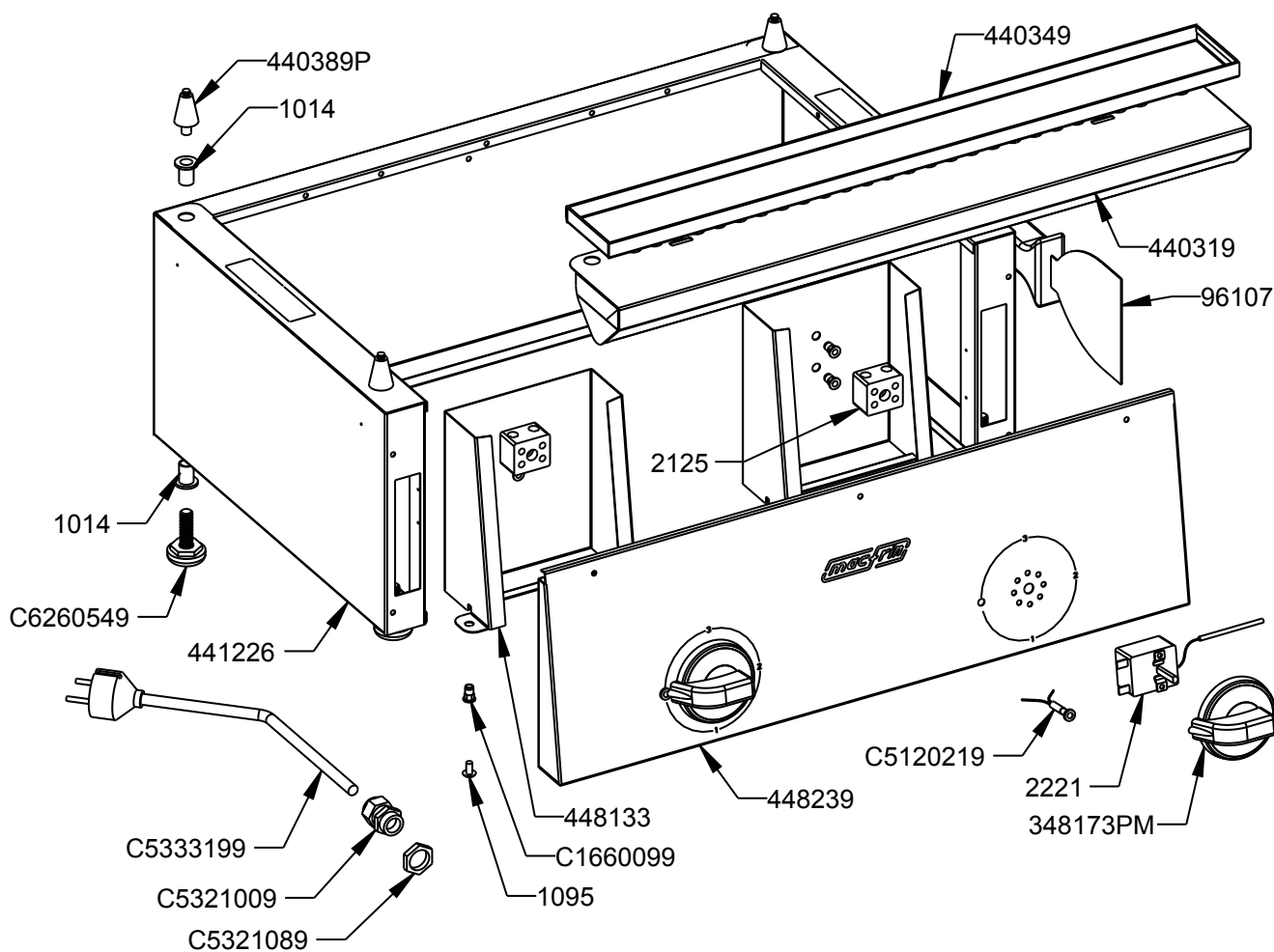
EURAST

mag-fin

TOLERANCIAS GENERALES: ± 0.5 mm



QT	COD	DESCRIPCION
8	1014	REMACHE ROSCADO M-10
2	1095	TORNILLO M-5X10 TLR INOX
2	2125	REGLETA CERÁMICA BP16
2	2221	TERMOSTATO 320°
1	96107	ESPATULA PLANCHA
1	440319	FRONTAL SOBRE PLANCHA 600
1	440349	CANAL PLANCHA 600
1	441226	ENVOLVENTE BAR 600
2	448133	PROTECTOR CONEXIONES 450
1	448239	FRONTAL MANDOS BAR 2 PL.ELEC.
2	348173PM	CONJUNTO MANDO ELECTRICO
4	440389P	CENTRADOR PLANCHA
6	C1660099	REMACHE EXAG.ROSCADO M-5
2	C5120219	PILOTO REDONDO ROJO D.5.5
1	C5222199	CABLE 3X2.5 C/ENCHUFE
1	C5321009	PRENSAESTOPA PG-11
1	C5321089	TUERCA PG-11
4	C6260549	PATA PA M-10X30 BASE D.30



FAMILIA: BAR 2009

FECHA: 17/05/11

MODELO: 4403EM

PESO(Kg): 7.530

DENOMINACION:
PLANCHA 600X450 ELEC.SIN ENC.

ESCALA:
1/6

MATERIAL:
INOX

CODIGO:
4403EM



Applus®
LGA1
Organismo
Notificado
0370

AENOR
Organismo
Notificado
0099



TOLERANCIAS GENERALES: ± 0.5 mm

QT	COD	DESCRIPCION	FAB.	MATERIAL	DATA	PESO
1	440319	FRONTAL SOBRE PLANCHA 600	SÍ	INOFER 0.8	01/03/10	0.730
1	440349	CANAL PLANCHA 600	SÍ	INOFER 0.8	08/02/10	0.442
1	441226	ENVOLVENTE BAR 600	SÍ	INOFER 0.8	03/03/10	2.653
2	448133	PROTECTOR CONEXIONES 450	SÍ	GALVA 0.8	17/05/11	0.357
1	448239	FRONTAL MANDOS BAR 2 PL.ELEC.	SÍ	INOFER 0.8	17/03/10	0.967
8	1014	REMACHE ROSCADO M-10	NO	ZN	17/12/09	0.008
2	1095	TORNILLO M-5X10 TLR INOX	NO	INOX	01/01/09	0.003
2	2125	REGLETA CERÁMICA BP16	NO	CERAM.	29/09/09	0.141
2	2221	TERMOSTATO 320°	NO	CU	15/04/09	0.078
1	96107	ESPATULA PLANCHA	NO	INOX	01/01/01	0.402
2	340172P	EMBELLECEDOR MANDO GAS/ELECT.	NO	ABS	10/12/07	0.018
2	348173P	MANDO ELECTRICO	NO	BAQ	10/12/07	0.096
2	348173PM	CONJUNTO MANDO ELECTRICO	NO	BAQ+ABS	10/12/07	0.108
4	440389P	CENTRADOR PLANCHA	NO	FE CROMADO	08/02/10	0.037
6	C1660099	REMACHE EXAG.ROSCADO M-5	NO	Fe ZN	24/03/11	0.002
2	C5120219	PILOTO REDONDO ROJO D.5.5	NO	CU	14/04/09	0.002
1	C5222199	CABLE 3X2.5 C/ENCHUFE	NO	CU	11/06/09	0.396
1	C5321009	PRENSAESTOPA PG-11	NO	PLASTICO	06/10/09	0.034
1	C5321089	TUERCA PG-11	NO	PLASTICO	06/10/09	0.005
4	C6260549	PATA PA M-10X30 BASE D.30	NO	PA NEGRA	15/04/10	0.074



FAMILIA: BAR 2009

FECHA: 17/05/11

MODELO: 4403EM

PESO(Kg): 7.530

DENOMINACION:
PLANCHA 600X450 ELEC.SIN ENC.

ESCALA:
1/5

MATERIAL:
INOX

CODIGO:
4403EM