

PARTI DI RICAMBIO  
PIECES DETACHEES  
SPARE PARTS  
ERSATZTEILE  
LISTA DE RECAMBIOS

1/2/3 Gruppi  
Groupes  
Cups  
Gruppen  
Grupos

**E61 LEGEND**

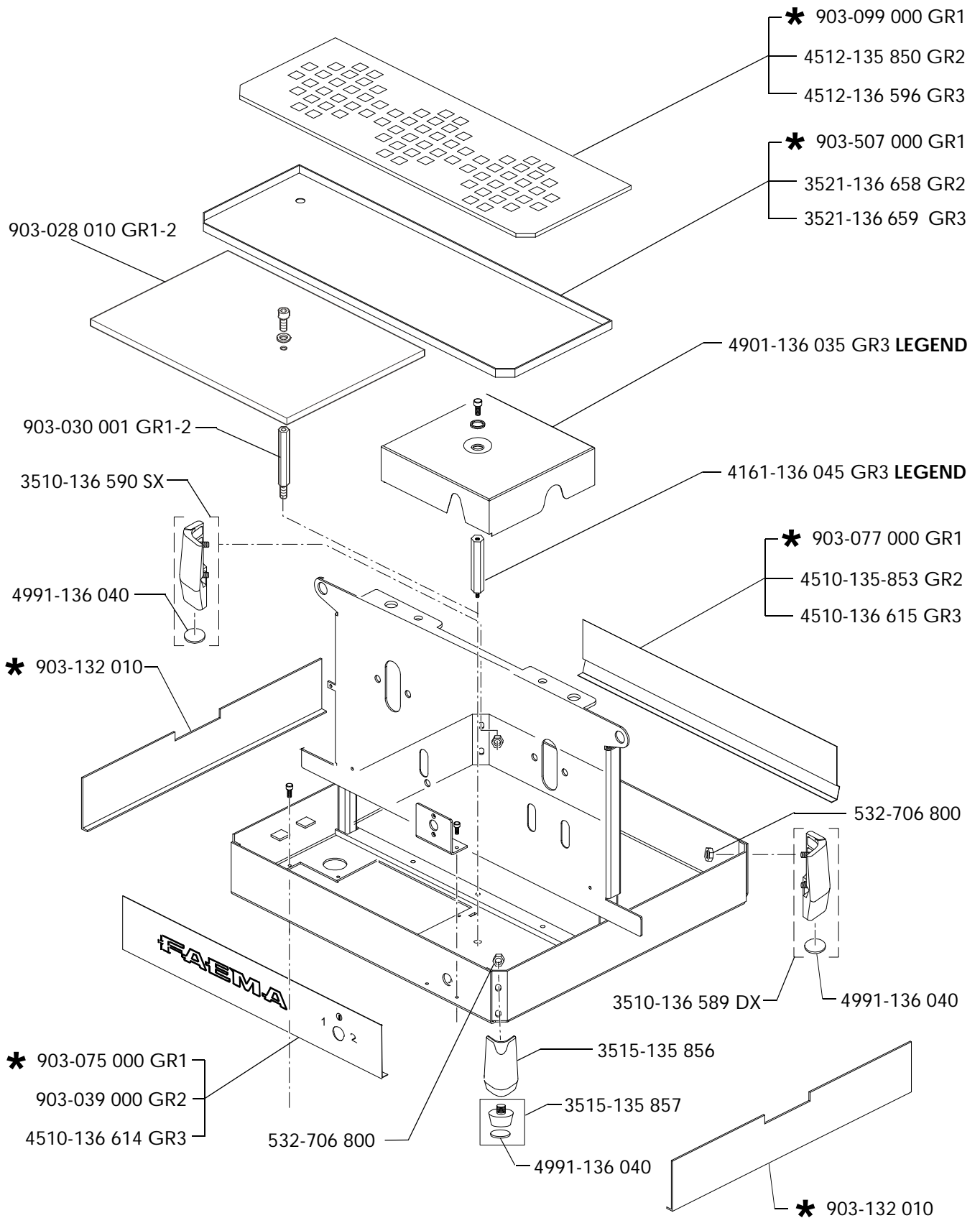
1/2 Gruppi  
Groupes  
Cups  
Gruppen  
Grupos

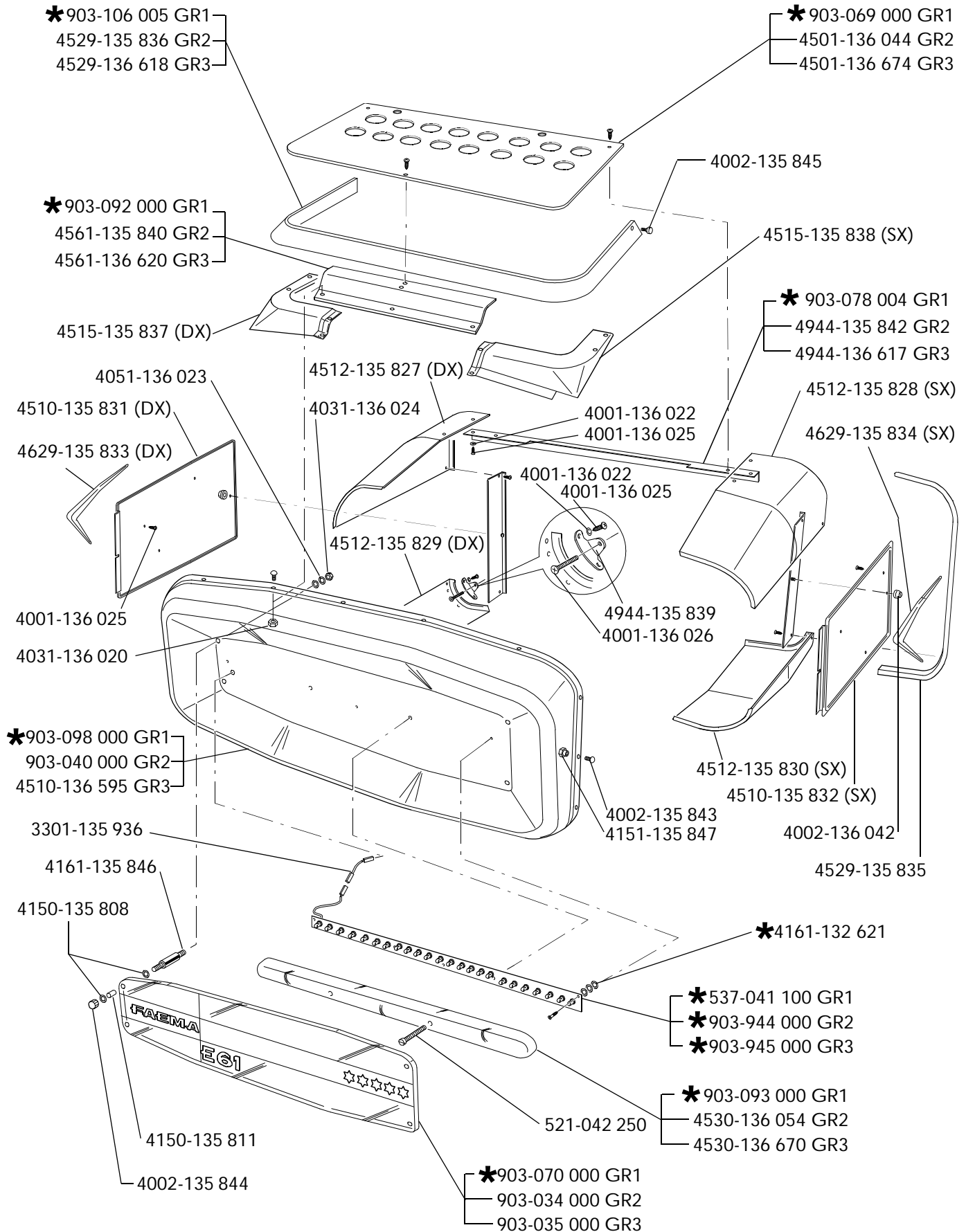
**E61 JUBILÉ**

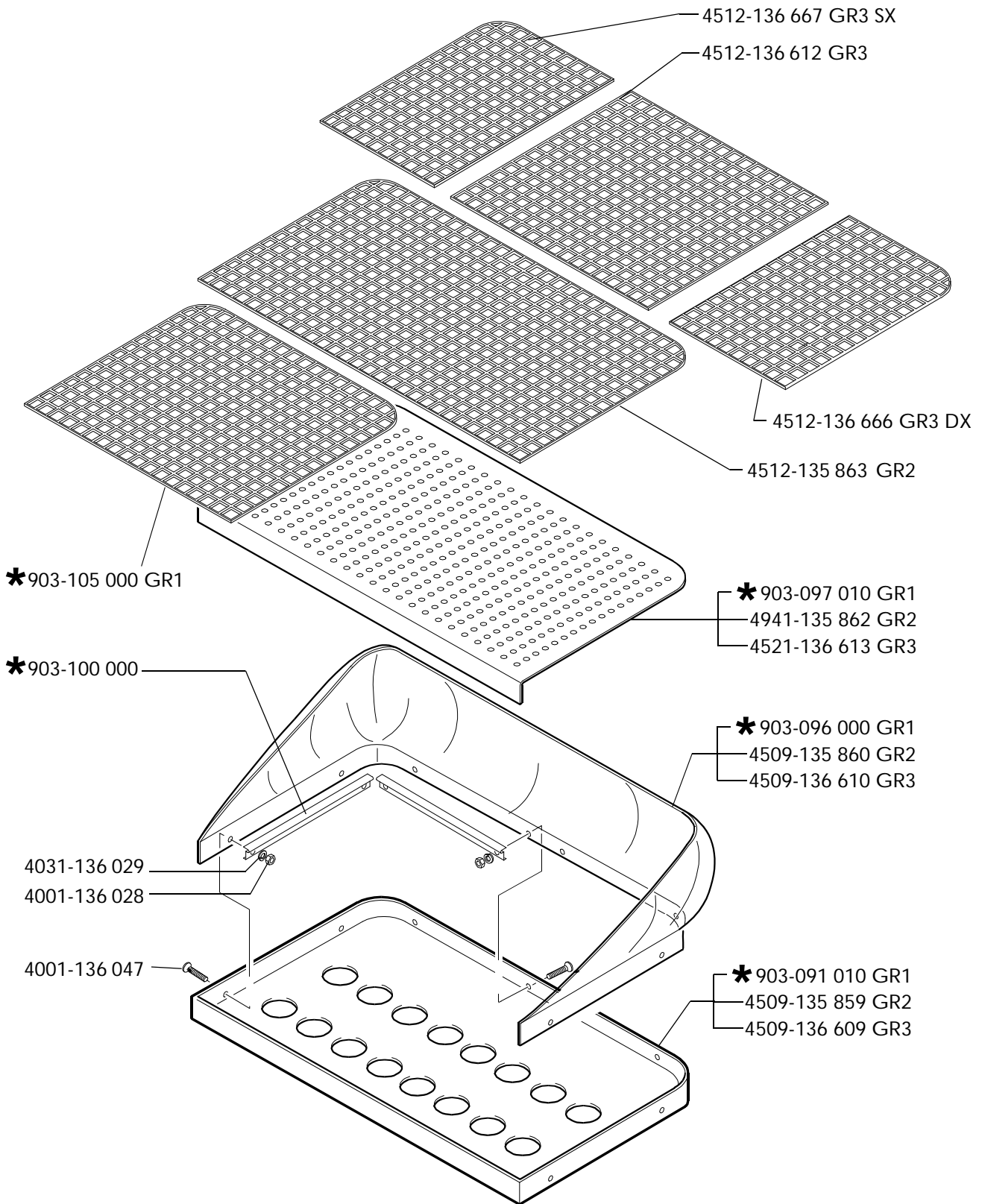
# E61

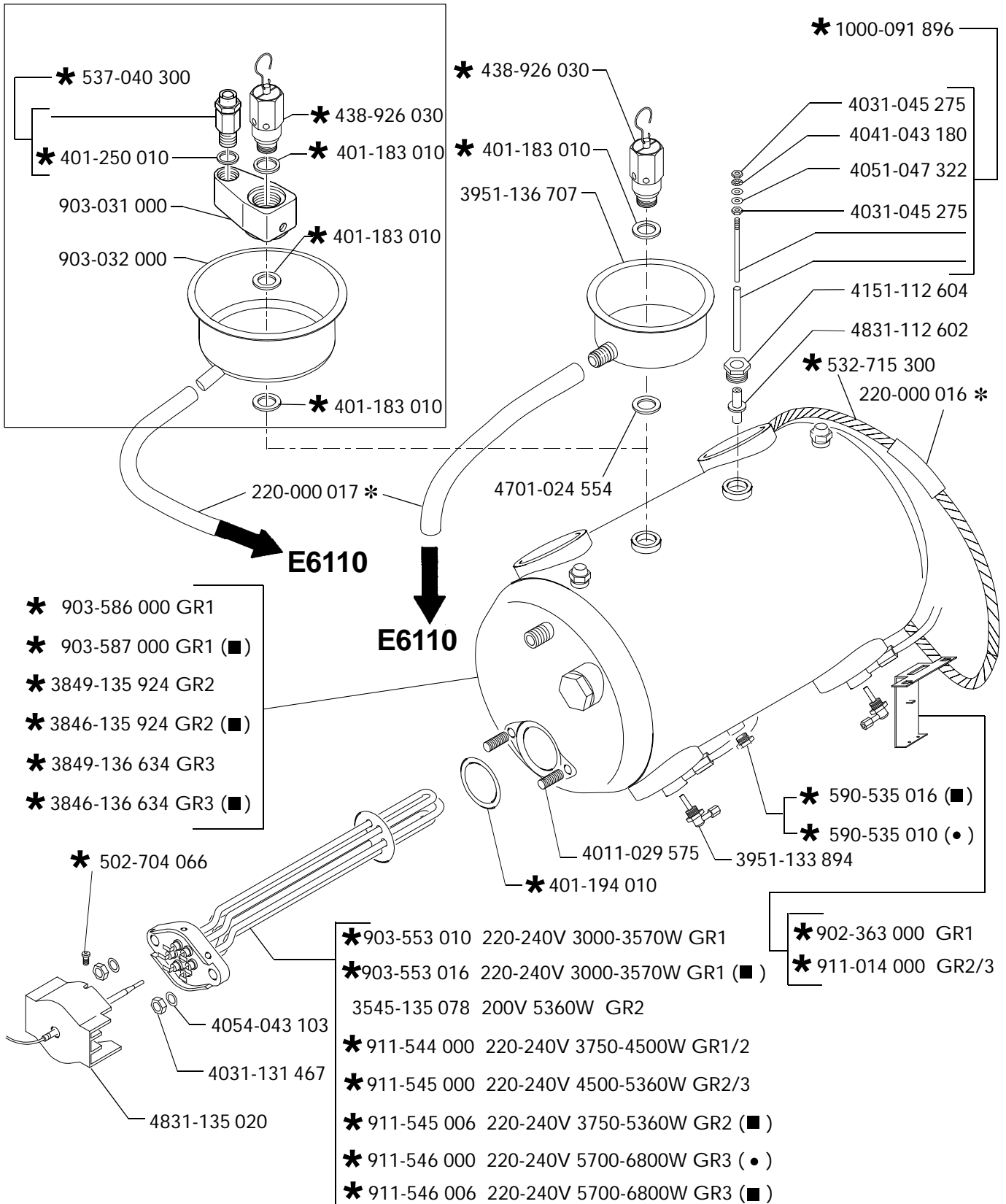


| TAB.         |   |
|--------------|---|
| <b>E6101</b> | CARROZZERIA - CARROSSERIE - COACHWORK - KARROSSERIE - CARROCERIA  |
| <b>E6102</b> | CARROZZERIA - CARROSSERIE - COACHWORK - KARROSSERIE - CARROCERIA  |
| <b>E6103</b> | VETRINA SCALDATAZZE - VITRINE CHAUFFE-TASSES - PLEXI-GLASS CUP WARMER<br>TASSENWÄRMER - VETRINA CALIENTATAZAS   |
| <b>E6104</b> | CALDAIA - CHAUDIERE - BOILER - KESSEL - CALDERA   |
| <b>E6105</b> | GRUPPO EROGATORE - GROUPE DEBIT - DELIVERY GROUP - BRÜHSATZ<br>GRUPO DISTRIBUCION - <b>LEGEND</b>   |
| <b>E6106</b> | GRUPPO EROGATORE - GROUPE DEBIT - DELIVERY GROUP - BRÜHSATZ<br>GRUPO DISTRIBUCION - <b>LEGEND</b>   |
| <b>E6107</b> | GRUPPO EROGATORE - GROUPE DEBIT - DELIVERY GROUP - BRÜHSATZ<br>GRUPO DISTRIBUCION - <b>LEGEND</b>   |
| <b>E6108</b> | RUBINETTO ACQUA - ROBINET EAU - HOT WATER - WASSERHAHNE<br>GRIFO AGUA - <b>GR1/2 LEGEND</b>   |
| <b>E6109</b> | RUBINETTO VAPORE - ROBINET VAPEUR - STEAM COCK - DAMPFHAHNE - GRIFO VAPOR   |
| <b>E6110</b> | GRUPPO VALVOLE CON AUTOLIVELLO - BLOC VANNES AVEC ENTREE<br>D'EAU AUTOMATIQUE - VALVE BLOCK WITH SELF LEVEL - VENTILBLOCK MIT AUTOM.<br>WASSERSTAND BLOQUE VALVULAS CON AUTONIVEL |
| <b>E6111</b> | TUBAZIONI - TUBES - PIPING - ROHRE - TUBOS - <b>GR2 LEGEND</b>  |
| <b>E6112</b> | LIVELLO OTTICO - NIVEAU OPTIQUE - OPTICAL LEVEL<br>WASSERSTANDSANZEIGER - NIVEL OPTICO  |
| <b>E6113</b> | ASTA COMANDO POMPA - PIVOT COMANDE POMPE - PUMP CONTROL ROD<br>HEBEL FÜR PUMPENKONTROLLE - BRAZO CONTROL BOMBA - <b>LEGEND</b>  |
| <b>E6114</b> | POMPA VOLUMETRICA - POMPE VUMETRIQUE - VOLUMETRIC PUMP<br>VOLUMETRISCHE PUMPE - BOMBA VOLUMETRICA   |
| <b>E6115</b> | PORTAFILTRO - PORTE FILTRE - FILTER HOLDER - FILTERHALTER   |
| <b>E6116</b> | COMPONENTI ELETTRICI - COMPOSANTS ELECTRIQUES - ELECTRIC COMPONENTS<br>ELEKTRISCHE BESTANDTEILE - COMPONENTES ELECTRICOS - <b>LEGEND</b>  |
| <b>E6117</b> | TUBAZIONI - TUBES - PIPING - ROHRE - TUBOS - <b>GR3 LEGEND</b>  |
| <b>E6118</b> | RUBINETTO ACQUA - ROBINET EAU - HOT WATER - HEISWASSERHAHNE<br>GRIFO AGUA - <b>GR3 LEGEND</b>   |
| <b>E6119</b> | GRUPPO EROGATORE - GROUPE DEBIT - DELIVERY GROUP - BRÜHSATZ<br>GRUPO DISTRIBUCION - <b>JUBILÉ</b>   |
| <b>E6120</b> | PULSANTIERA - PLATINE A BOUTONS - PUSH BUTTON STRIP - TASTATUR<br>PLACA DA PULSADORES - <b>JUBILÉ</b>   |
| <b>E6121</b> | COMPONENTI ELETTRICI - COMPOSANTS ELECTRIQUES - ELECTRIC COMPONENTS<br>ELEKTRISCHE BESTANDTEILE - COMPONENTES ELECTRICOS - <b>JUBILÉ</b>  |
| <b>E6122</b> | RUBINETTI - ROBINETES - COCKS - HAEHNE - GRIFOS - <b>JUBILÉ</b>   |
| <b>E6123</b> | TUBAZIONI - TUBES PIPING - ROHRE - TUBOS - <b>GR2 JUBILÉ</b>  |
| <b>E6124</b> | TUBAZIONI - TUBES PIPING - ROHRE - TUBOS - <b>GR1 LEGEND</b>  |
| <b>E6125</b> | TUBAZIONI - TUBES PIPING - ROHRE - TUBOS - <b>GR1 JUBILÉ</b>  |
| <b>E6126</b> | VALVOLA CON AUTOLIVELLO - VANNE AVEC ENTREE D'EAU AUTOMATIQUE<br>VALVE WITH SELF LEVEL - VENTIL MIT AUTOM. WASSERSTAND - VALVULA CON AUTONIVEL                                    |









\* Particolare venduto a metro lineare  
 Article vendu au mètre linéaire  
 Item sold per linear meter  
 Artikel wird am laufenden meter verkauft  
 Particular vendido por metros lineares  
 Peça vendida por metro linear

(■) For N.S.F.

(●) Only for North America Market



Valido dalla matricola n.°

Valable à partir du matricule n.°

Valid from No. - Gültig ab der Abkenn.-Nr. - Valido a partir de la matricula n.°

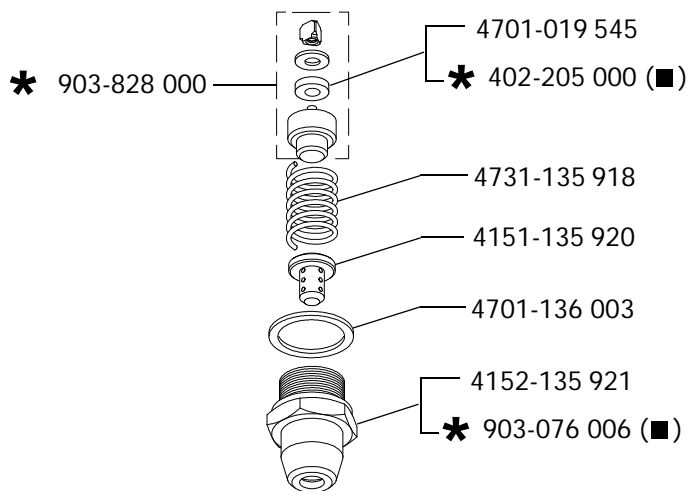
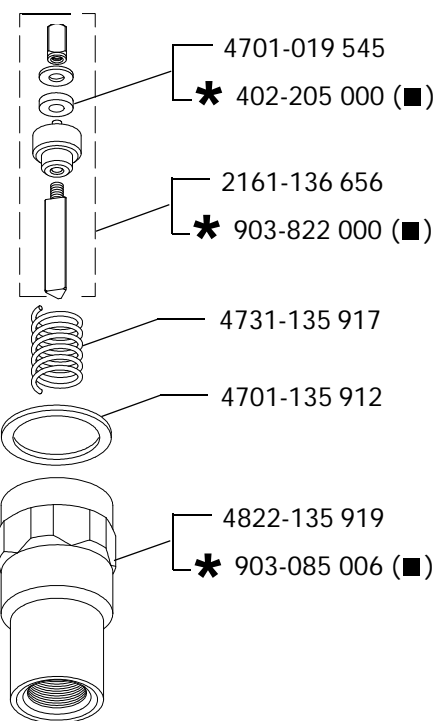
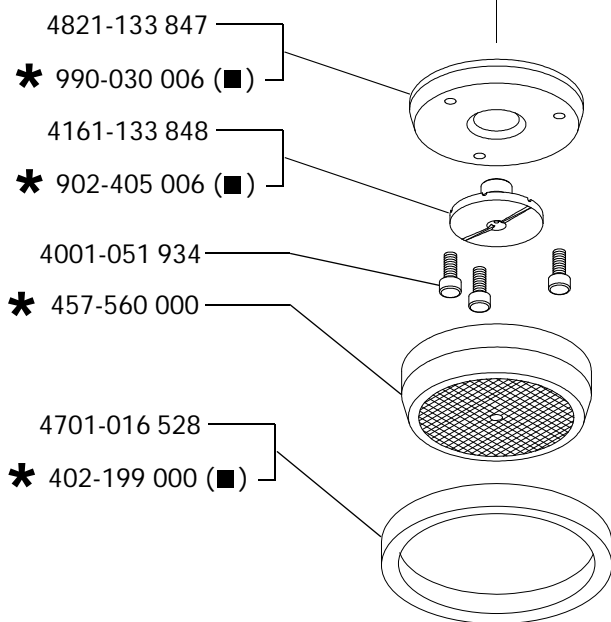
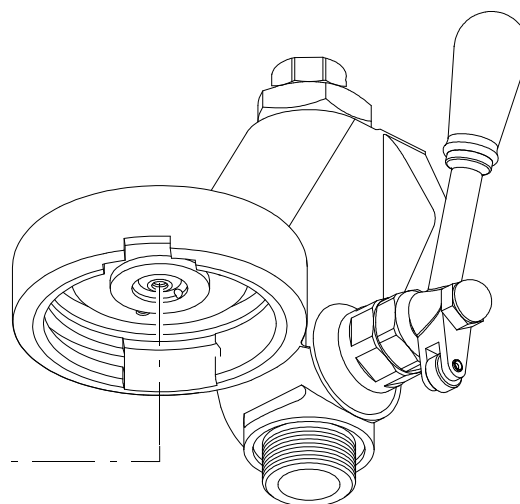
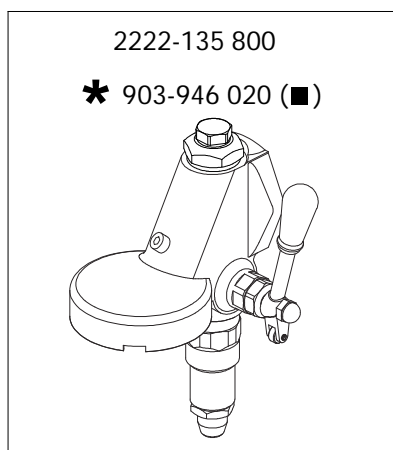
\* Particolare nuovo o modificato - Piéce nouvelle ou modifiée - New or modified part  
 Neues oder geänertes teil - Particular nuevo o modificado

12 - 06

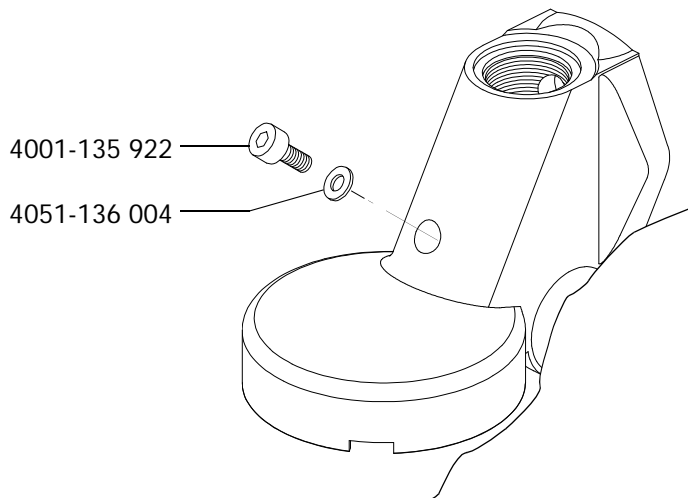
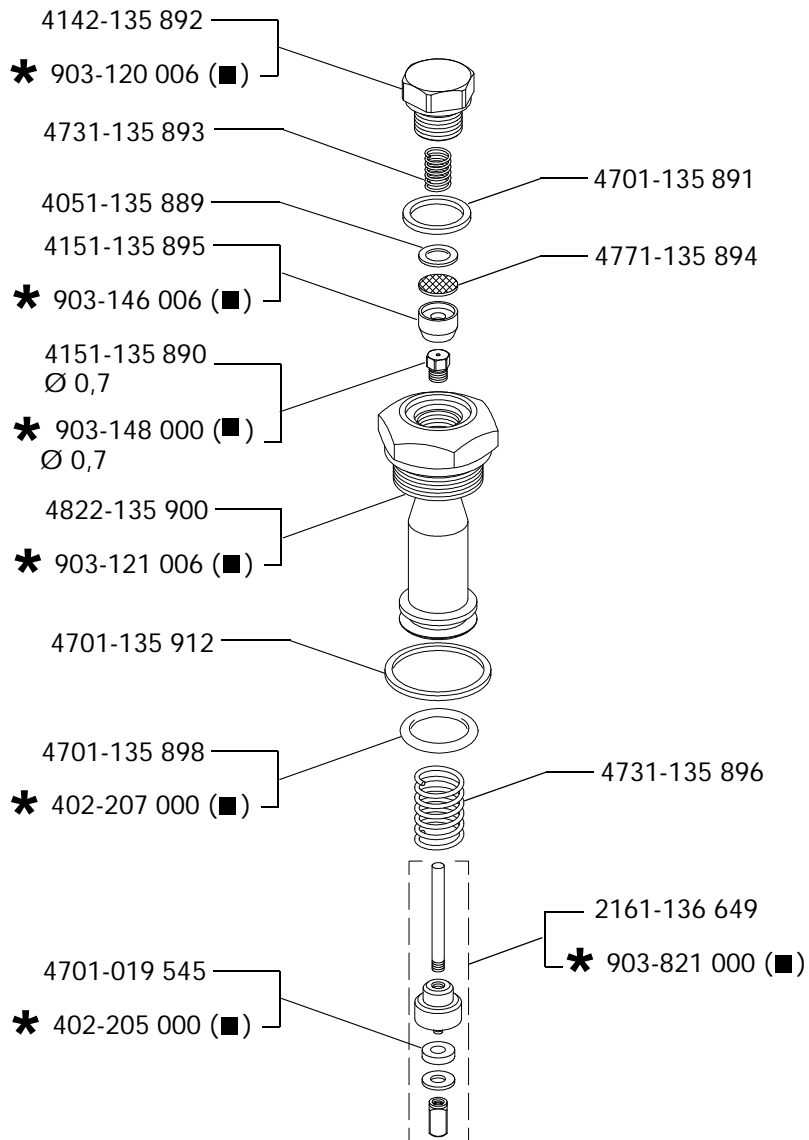
Edizione del  
 Edition du  
 Edition of  
 Ausgabe vom  
 Edición del

E6104

TAB.

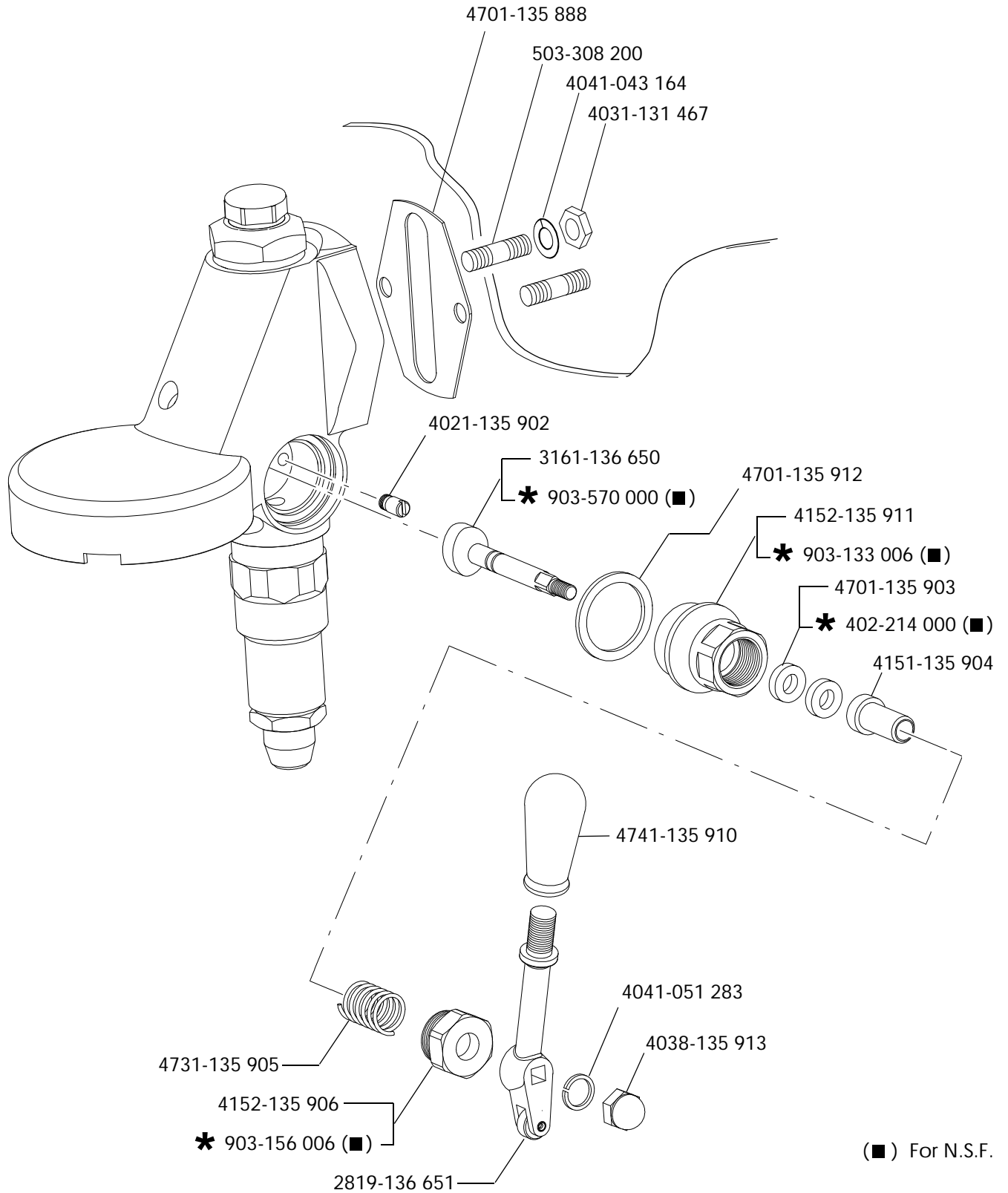


(■) For N.S.F.

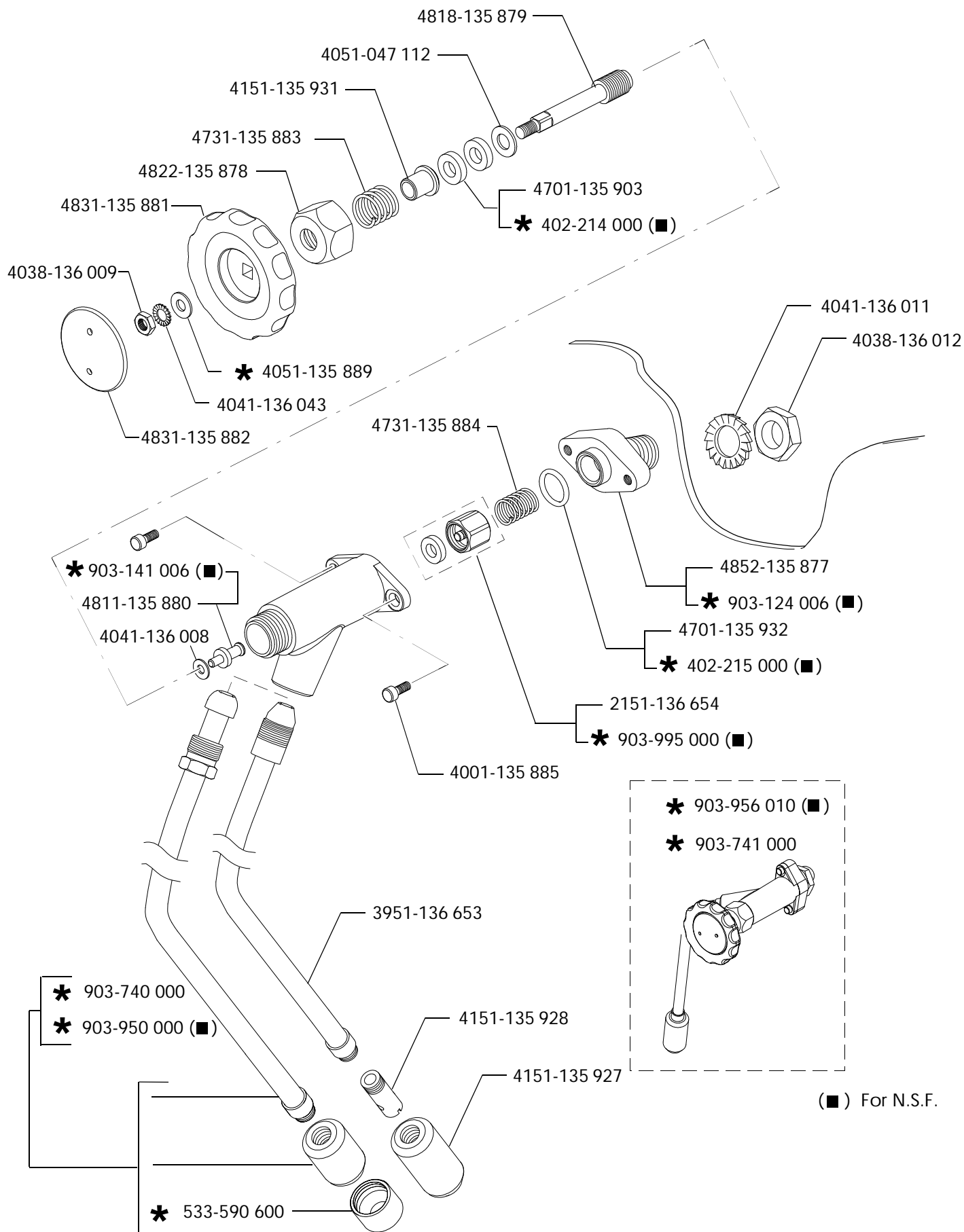


(■) For N.S.F.

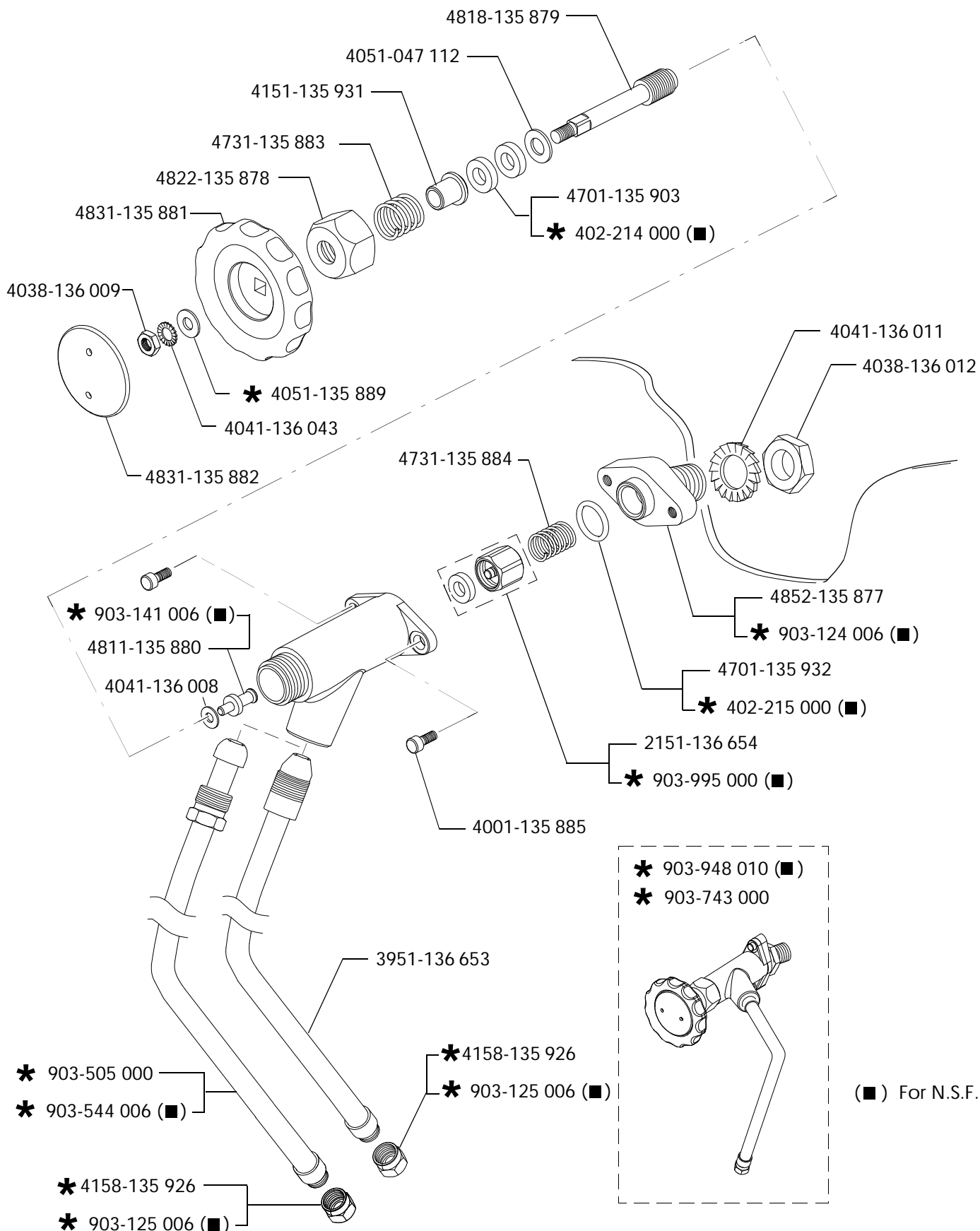




(■) For N.S.F.



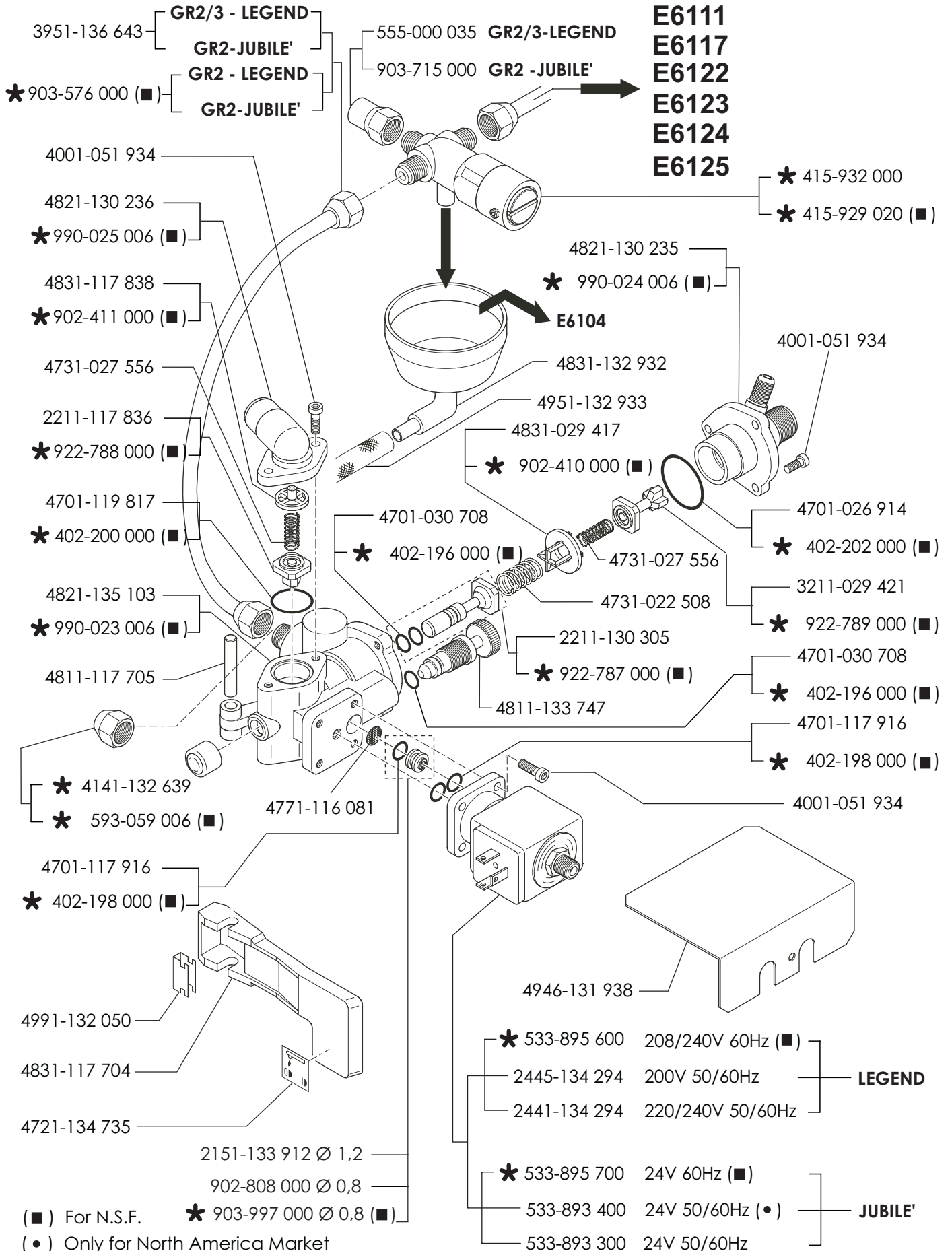
(■) For N.S.F.



(■) For N.S.F.

GRUPPO VALVOLE CON AUTOLIVELLO - BLOC VANNES AVEC ENTREE D'EAU AUTOMATIQUE - VALVE BLOCK WITH SELF LEVEL - VENTILBLOCK MIT AUTOM. WASSERSTAND - BLOQUE VALVULAS CON AUTONIVEL

**E61**



Valido dalla matricola n.° \_\_\_\_\_  
 Valable à partir du matricule n.° \_\_\_\_\_  
 Valid from No. - Gültig ab der Abkenn.-Nr. - Valido a partir de la matricula n.° \_\_\_\_\_

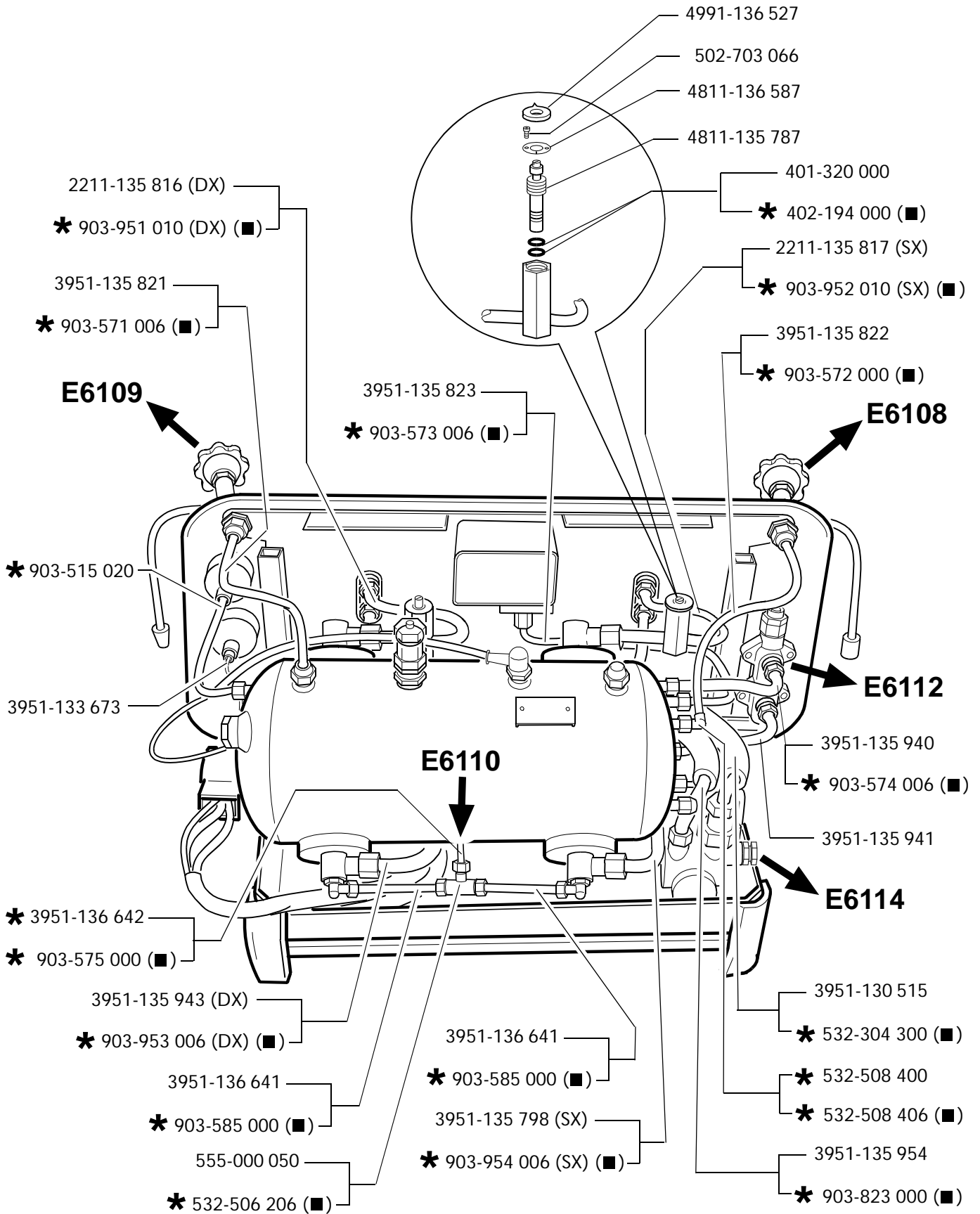
\* Particolare nuovo o modificato - Pièce nouvelle ou modifiée - New or modified part  
 Neues oder geändertes teil - Particular nuevo o modificado

**12 - 06**

Edizione del  
 Edition du  
 Edition of  
 Ausgabe vom  
 Edición del

**E6110**

**TAB.**



(■) For N.S.F.



Valido dalla matricola n.°

Valable à partir du matricule n.°

Valid from No. - Gültig ab der Abkenn.-Nr. - Valido a partir de la matricula n.°

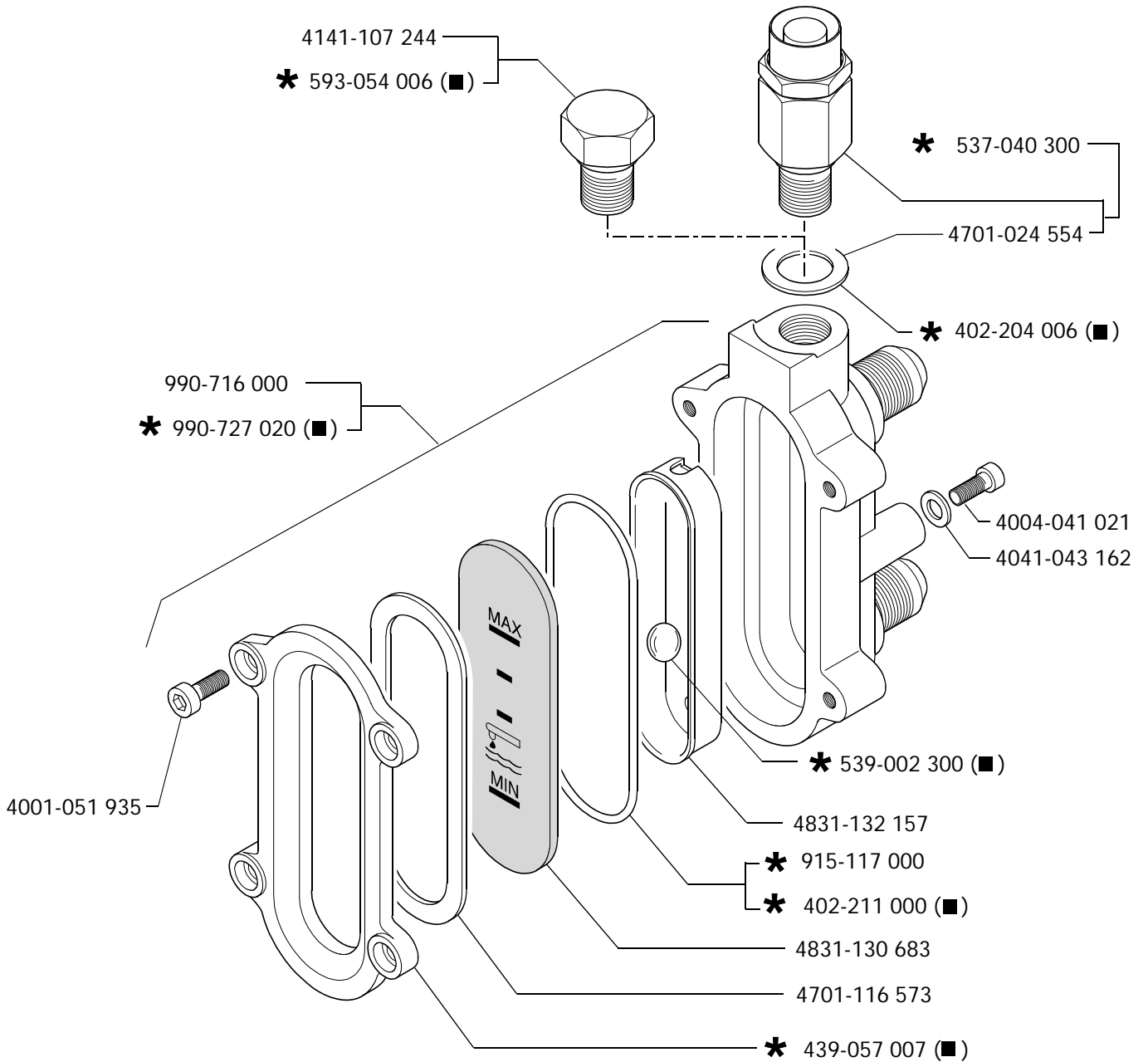
\* Particolare nuovo o modificato - Pièce nouvelle ou modifiée - New or modified part  
 Neues oder geänertes teil - Particular nuevo o modificado

**12 - 06**

Edizione del  
 Edition du  
 Edition of  
 Ausgabe vom  
 Edición del

**E6111**

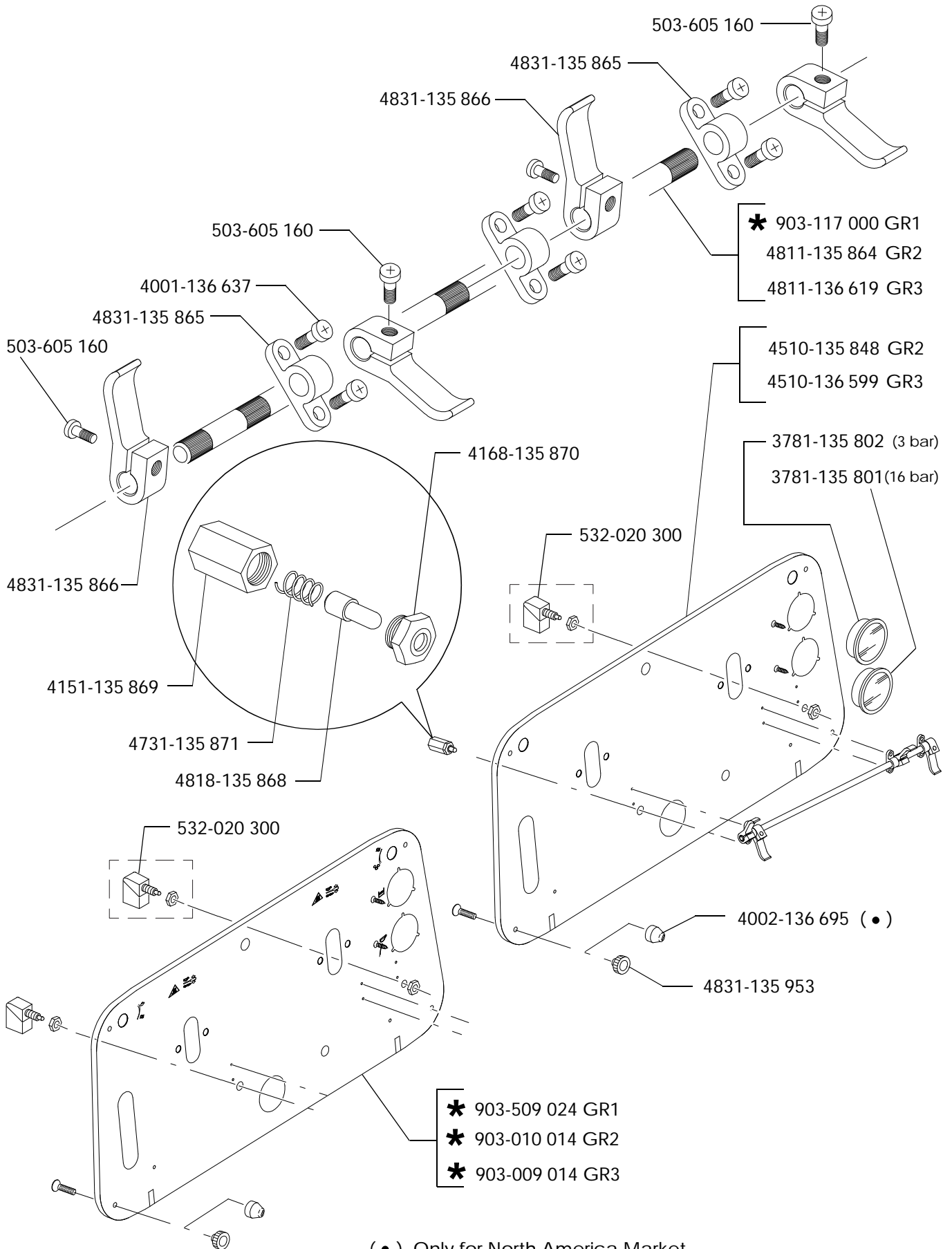
**TAB.**



(■) For N.S.F.

ASTA COMANDO POMPA - PIVOT COMANDE POMPE  
 PUMP CONTROL ROD - HEBEL FÜR PUMPENKONTROLLE  
 BRAZO CONTROL BOMBA

E61 LEGEND



Valido dalla matricola n.°   
 Valable à partir du matricule n.°   
 Valid from No. - Gültig ab der Abkenn.-Nr. - Valido a partir de la matricula n.°

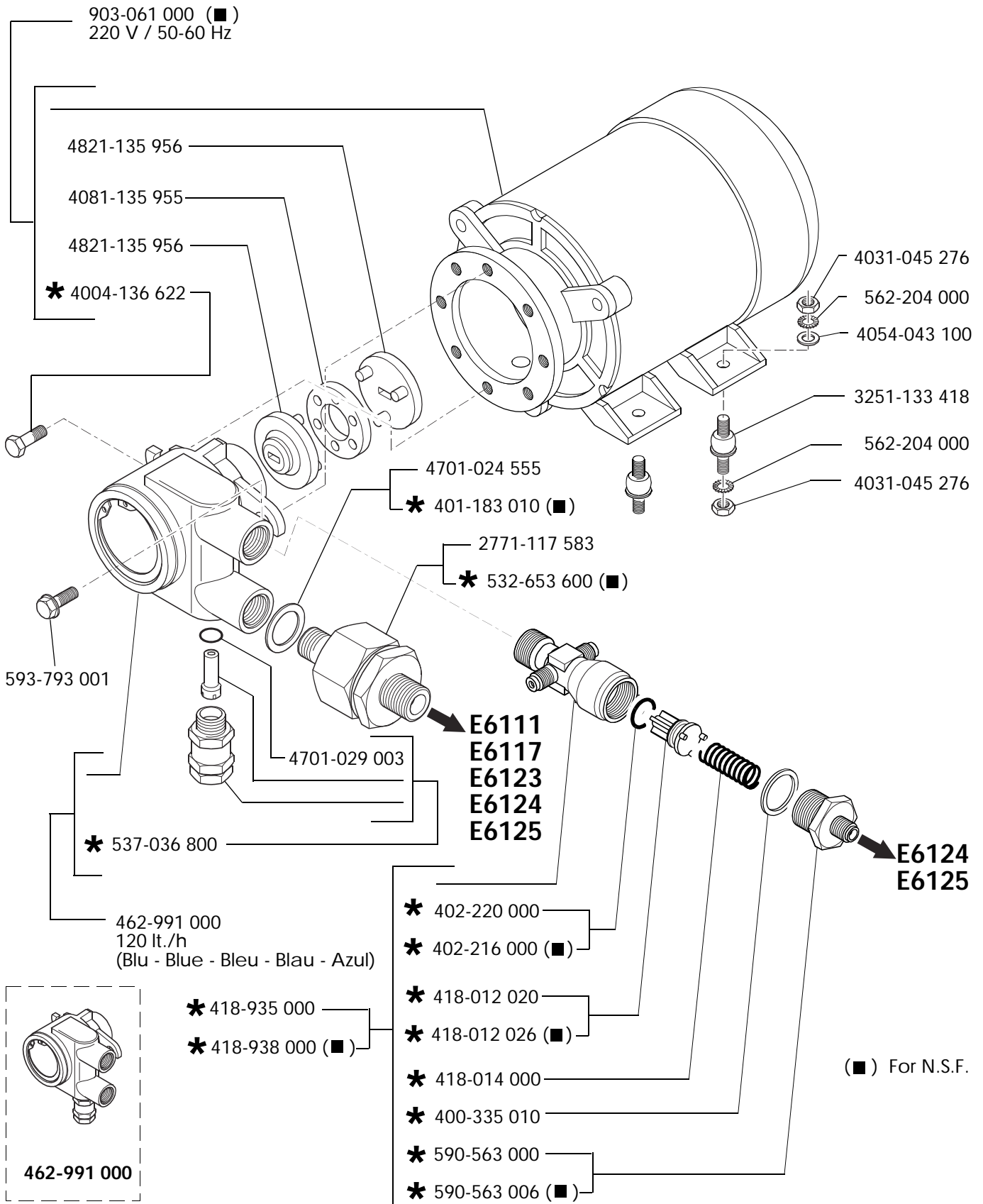
\* Particolare nuovo o modificato - Pièce nouvelle ou modifiée - New or modified part  
 Neues oder geänertes teil - Particular nuevo o modificado

12 - 06

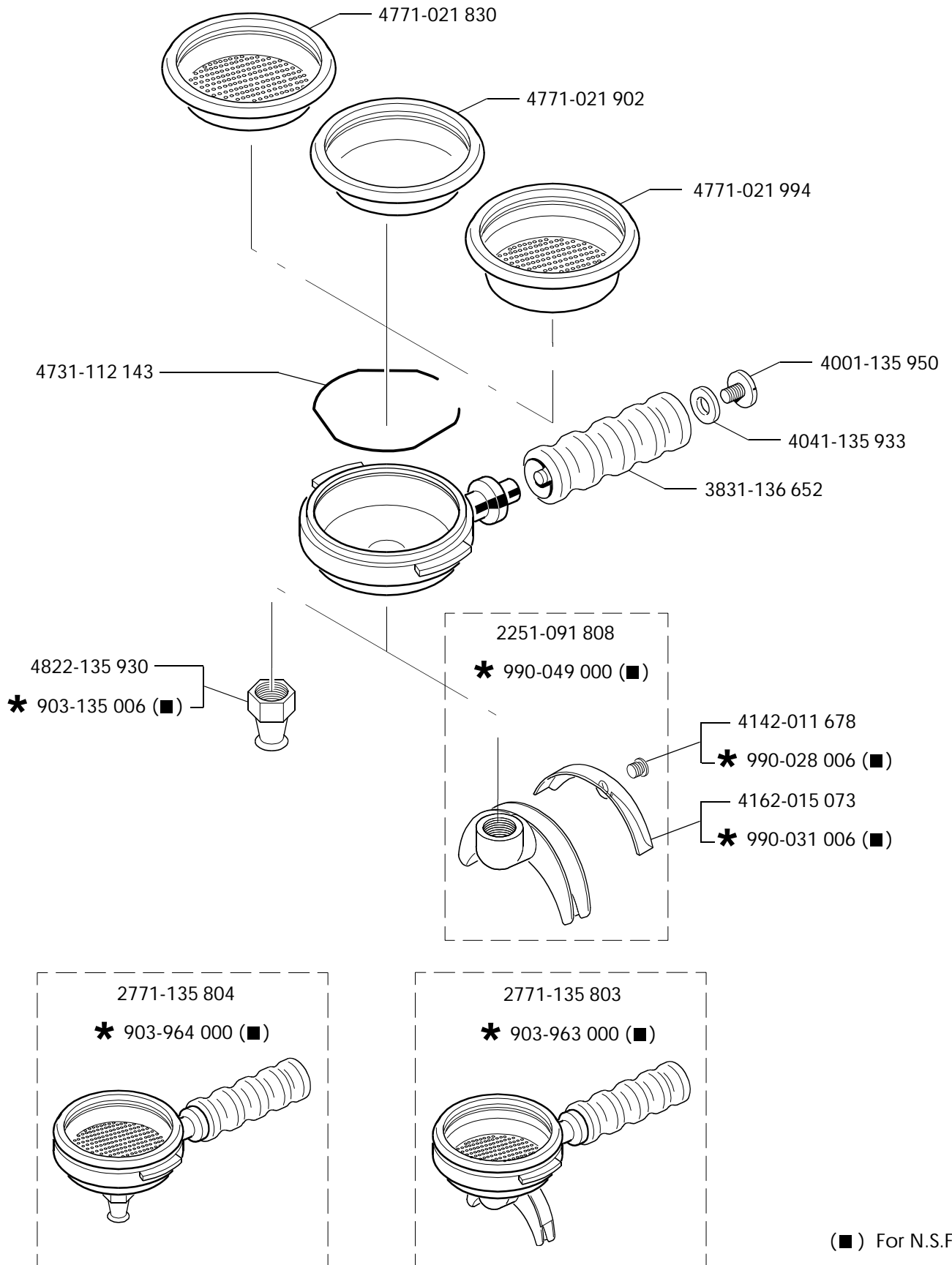
Edizione del  
 Edition du  
 Edition of  
 Ausgabe vom  
 Edición del

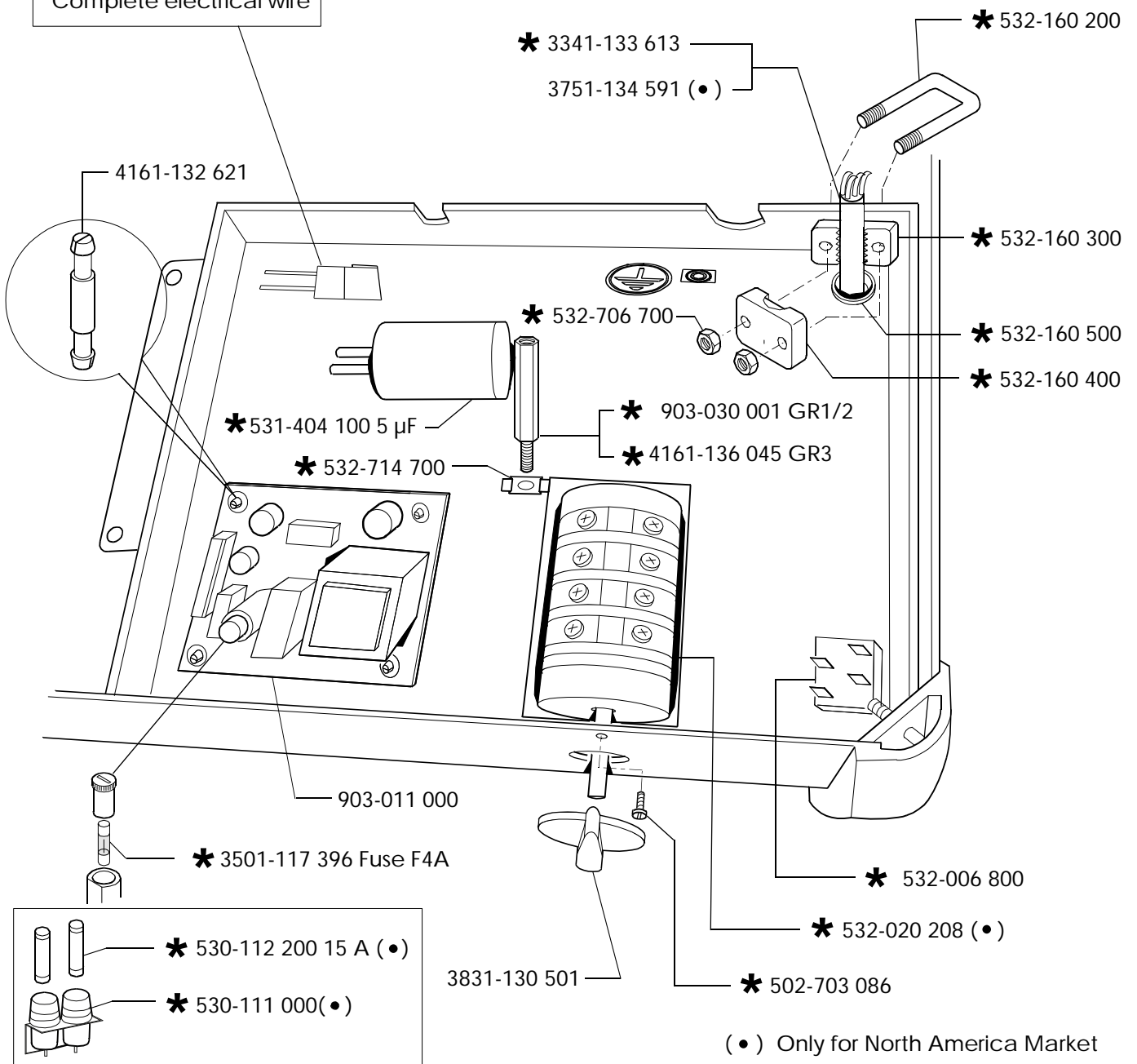
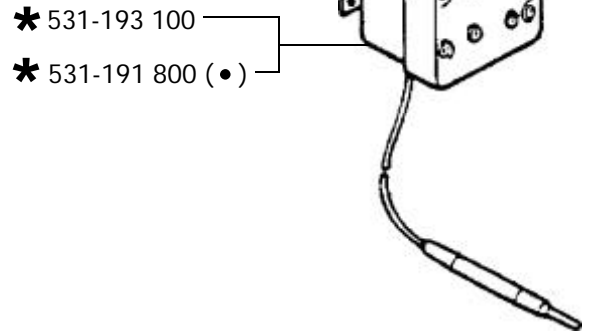
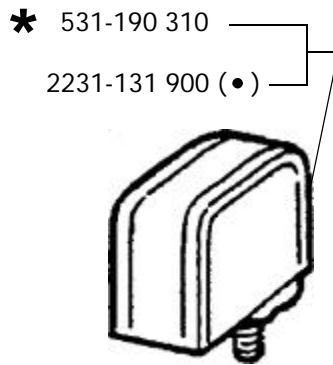
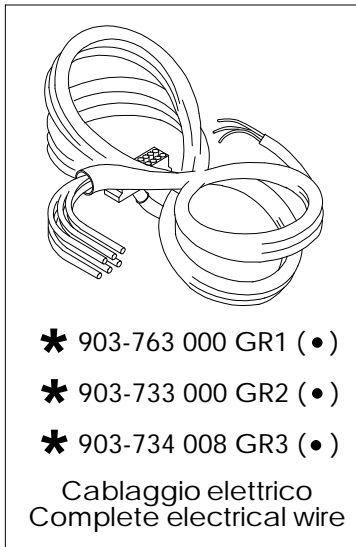
E6113

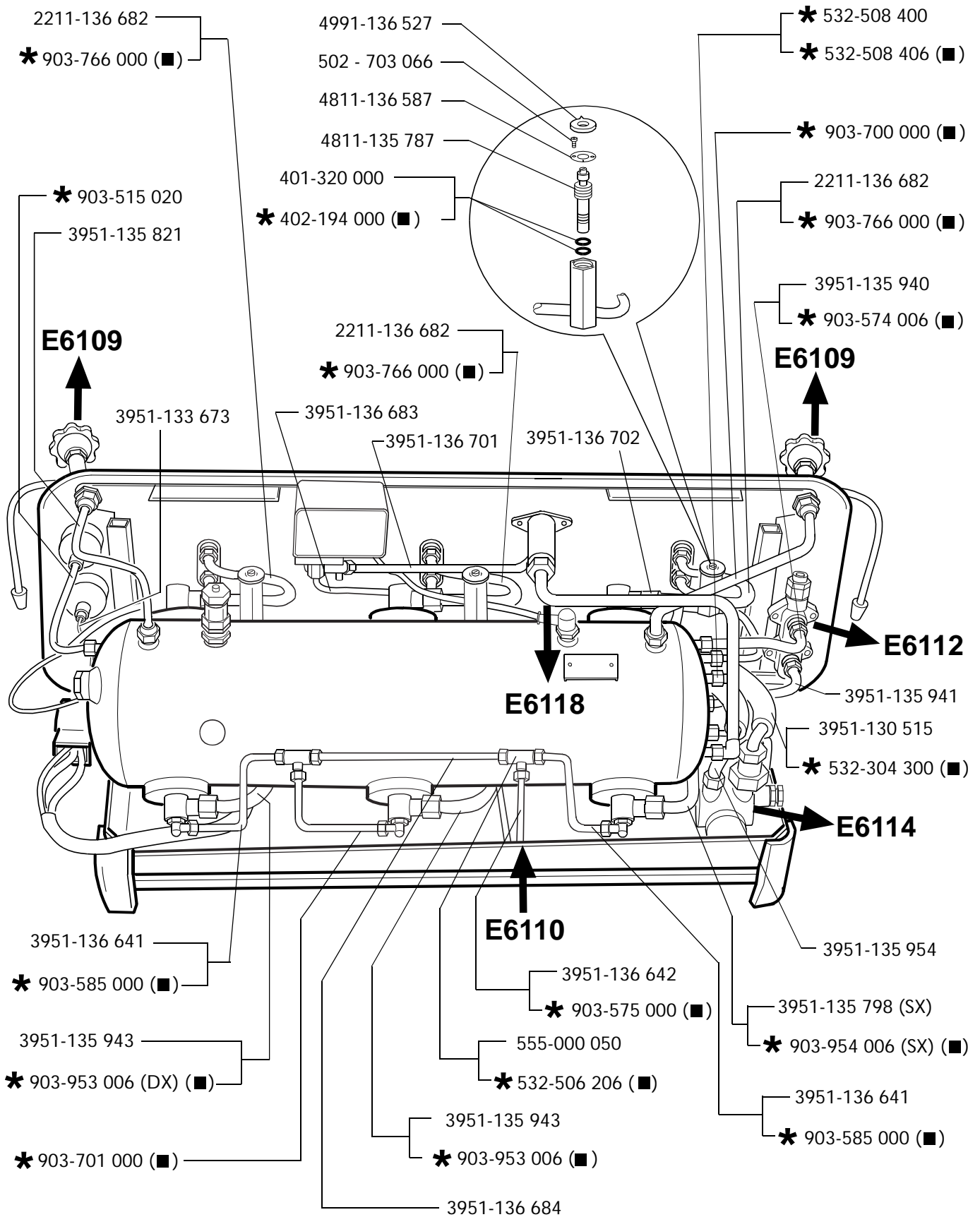
TAB.











(■) For N.S.F.



Valido dalla matricola n.°

Valable à partir du matricule n.°

Valid from No. - Gültig ab der Abkenn.-Nr. - Valido a partir de la matricula n.°

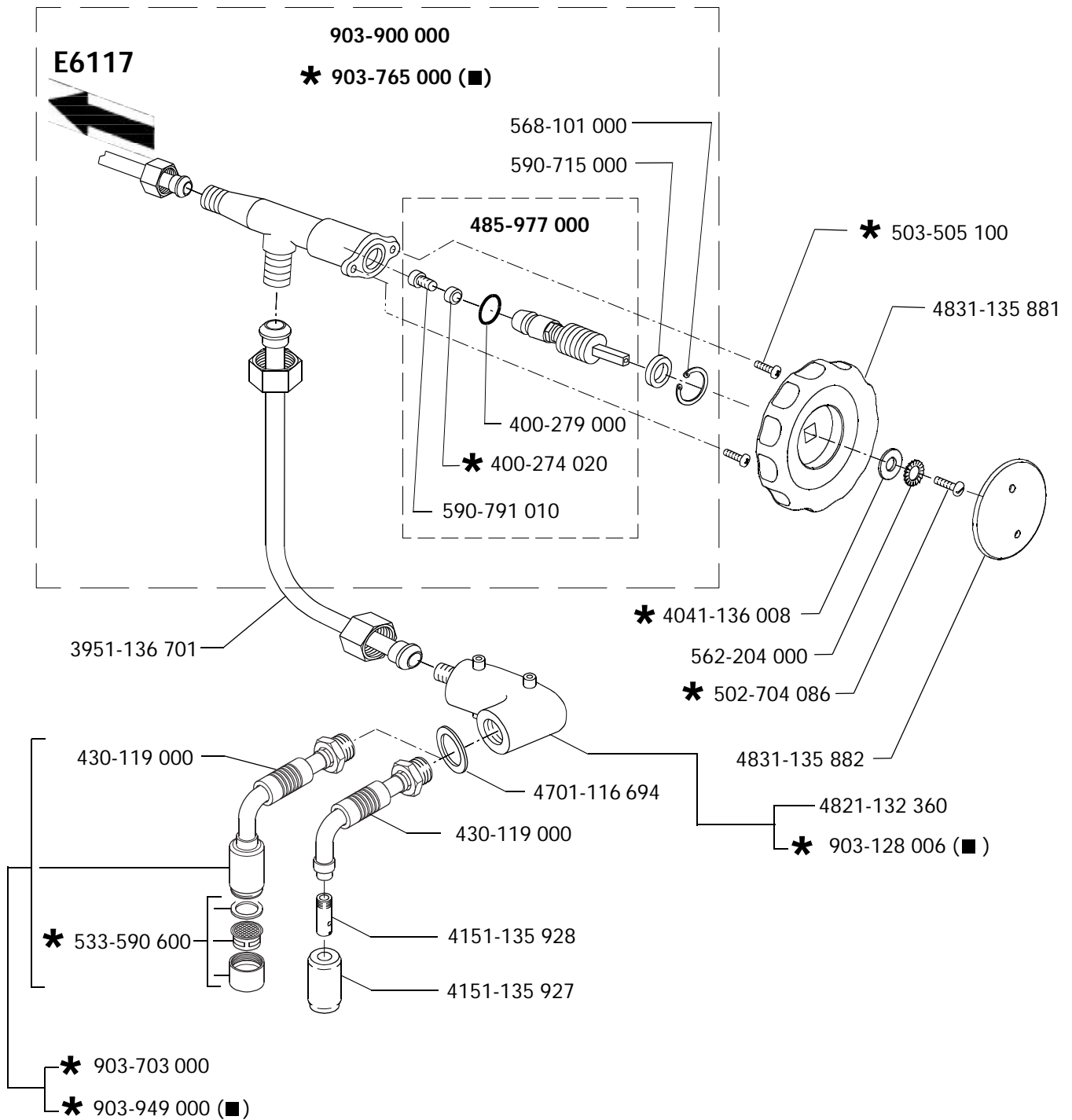
\* Particolare nuovo o modificato - Pièce nouvelle ou modifiée - New or modified part  
 Neues oder geänertes teil - Particular nuevo o modificado

12 - 06

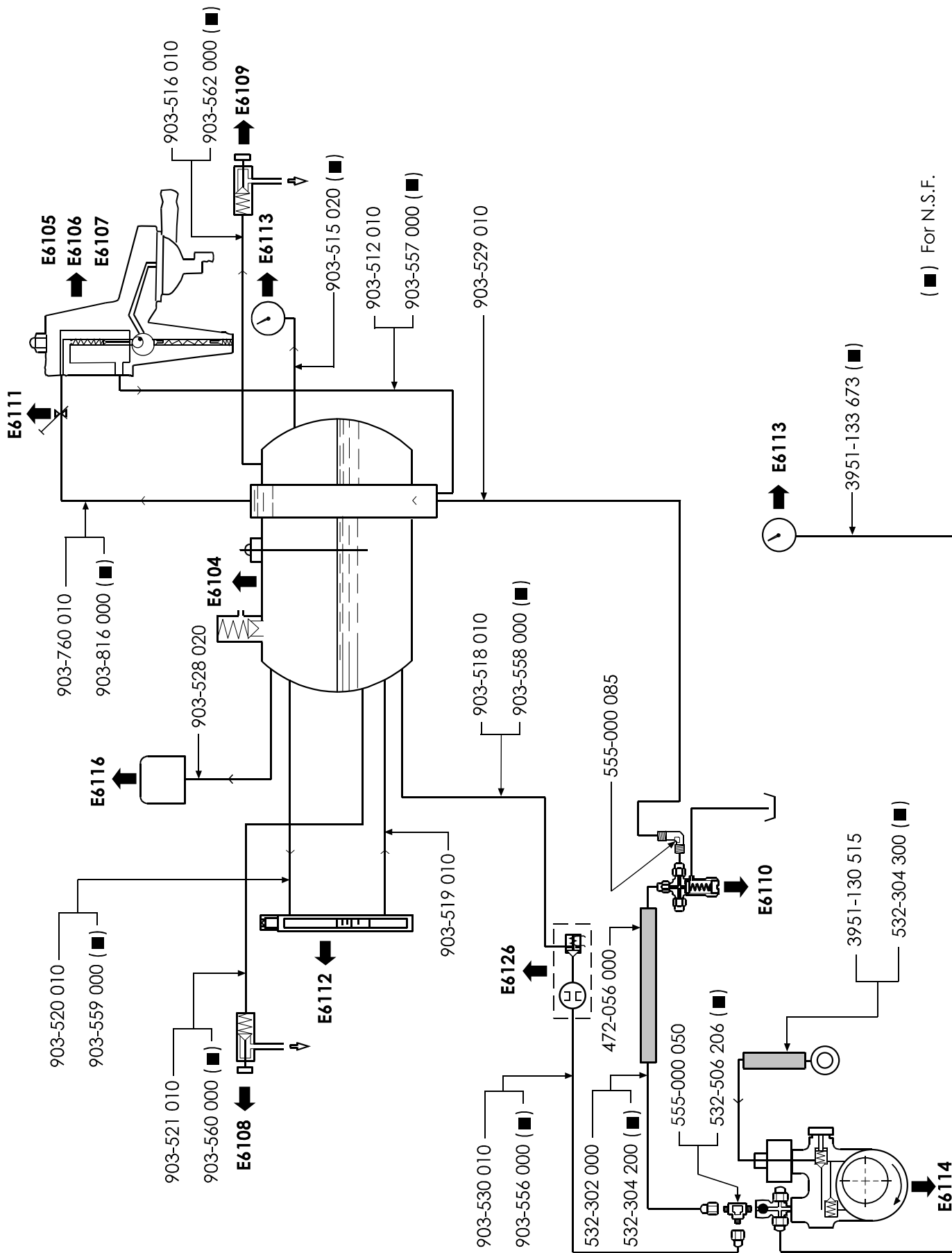
Edizione del  
 Edition du  
 Edition of  
 Ausgabe vom  
 Edición del

E6117

TAB.



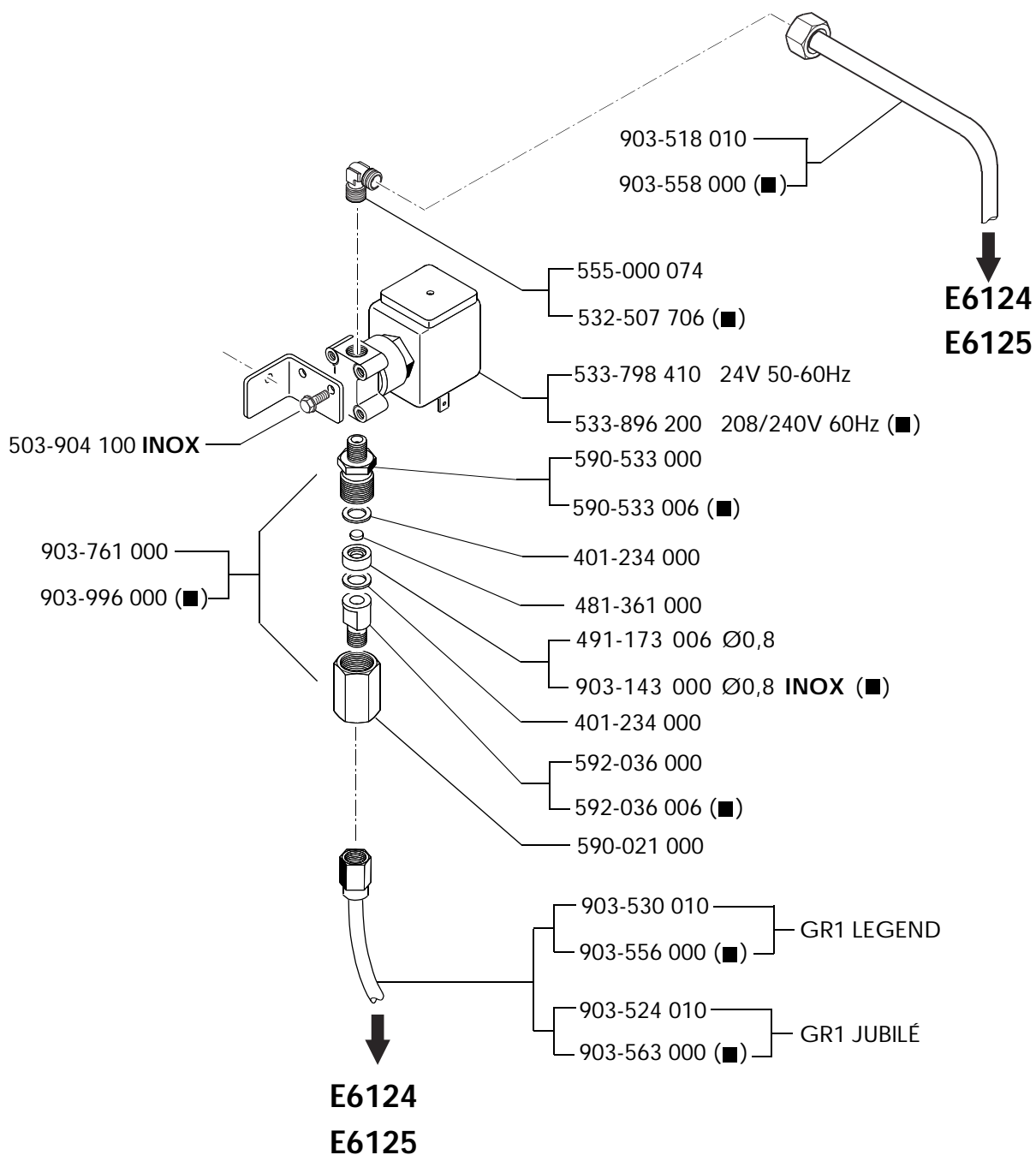
(■) For N.S.F.



(■) For N.S.F.

VALVOLA CON AUTOLIVELLO - VANNE AVEC ENTREE D'EAU AUTOM.  
 VALVE WITH SELF LEVEL - VENTIL MIT AUTOM. WASSERSTAND  
 VALVULA CON AUTONIVEL

**E61**



(■) For N.S.F.



Valido dalla matricola n.°   
 Valable à partir du matricule n.°   
 Valid from No. - Gültig ab der Abkenn.-Nr. - Valido a partir de la matricula n.°

\* Particolare nuovo o modificato - Pièce nouvelle ou modifiée - New or modified part  
 Neues oder geänertes teil - Particular nuevo o modificado

**12 - 06**

Edizione del  
 Edition du  
 Edition of  
 Ausgabe vom  
 Edición del

**E6126**

**TAB.**