

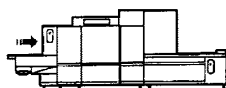
PARTI DI RICAMBIO
PIECES DETACHEES
SPARE PARTS
ERSATZTEILE
LISTA DE RECAMBIOS

NE 02

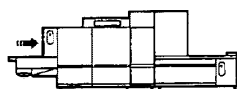
07/99



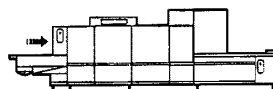
NE 3002



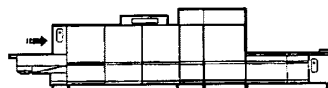
NE 4002



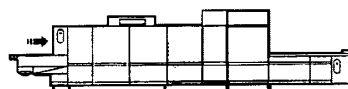
NE 5002



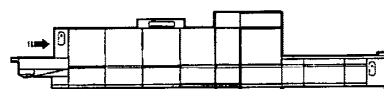
NE 5502



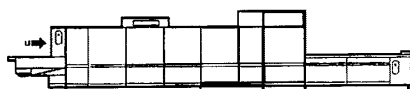
NE 7002



NE 7502



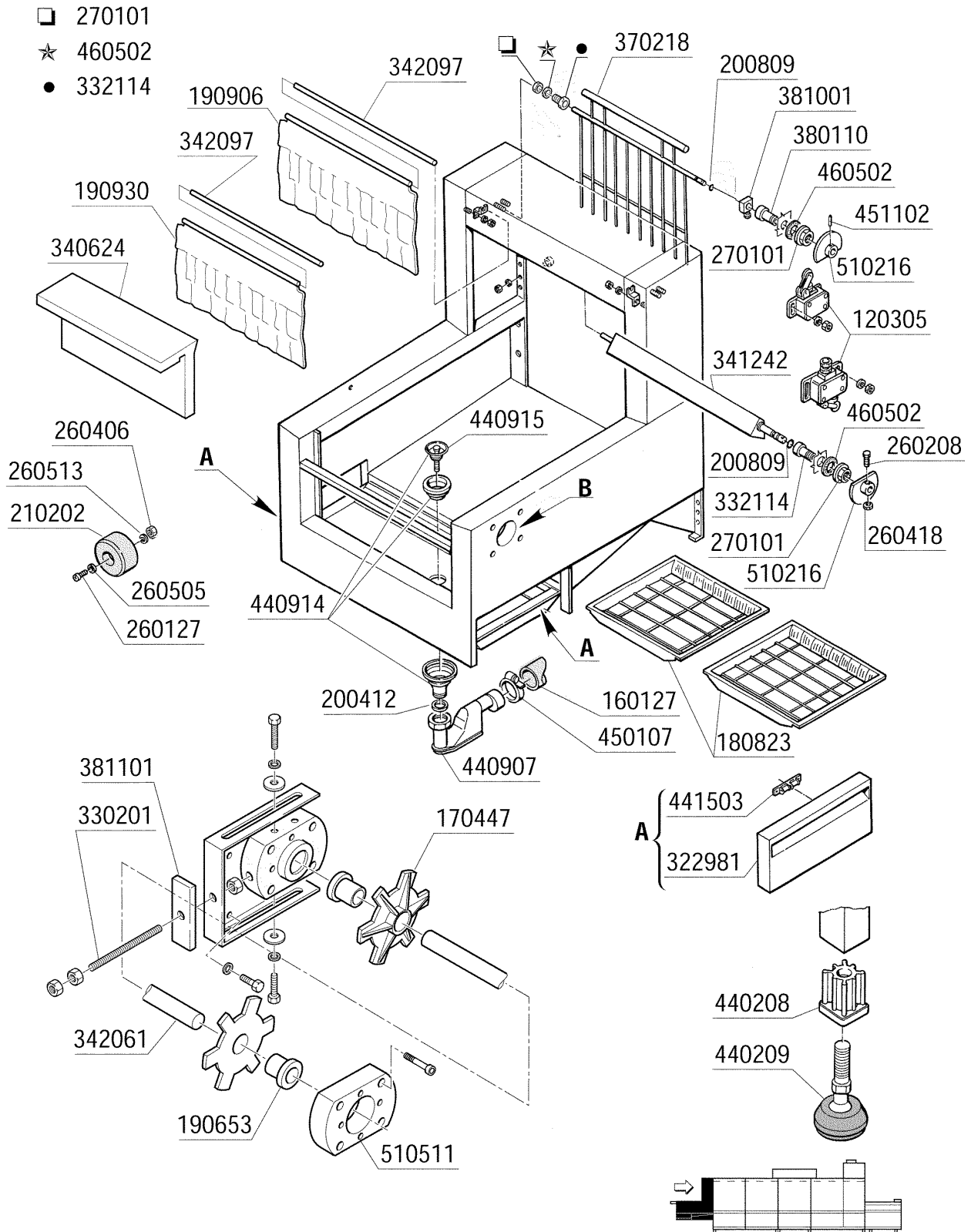
NE 9002



NE 9502

NE02

Zulaufkonsole



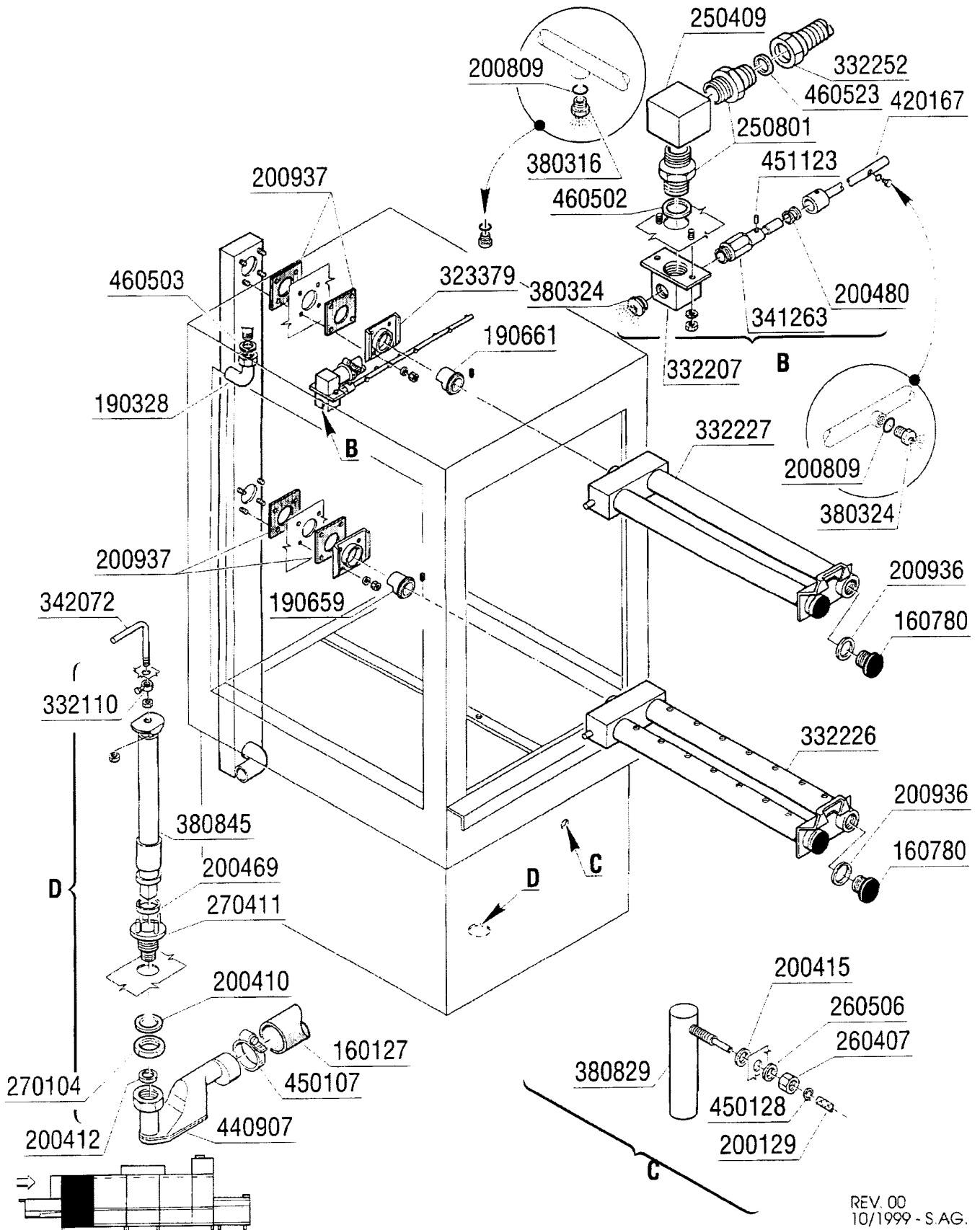
| | |
|----------------------|-----------------------------|
| NOTE: _____ _____ | REV. 01 07/2000 - S.A.G. |
|----------------------|-----------------------------|

NE02**Zulaufkonsole**

| KODE | BEZEICHNUNG | PREIS (Eur) |
|-------------|--------------------------------|--------------------|
| 120305 | ENDSCHALTER 83715A / HEBEL | 0.00 |
| 160127 | ABLAUSCHLAUCH D.40 | 0.00 |
| 170447 | RITZEL Z=7 P60 | 0.00 |
| 180823 | FILTER FÜR HALTEPLATTE EIN | 0.00 |
| 190653 | BUCHSE FÜR LEERES RAD HALTEPL. | 0.00 |
| 190906 | VORHANG SPRITZSCHUTZ S90/S3-62 | 0.00 |
| 190930 | VORHANG EINGANG BTM/NE-2 | 0.00 |
| 200412 | DICHTUNG ABLAUF11/2" 45X33X3 | 0.00 |
| 200809 | OR DICHTUNG 1,78X8,73X12,29 | 0.00 |
| 210202 | GUMMIFUSS GLAESERSPUELER | 0.00 |
| 260127 | SCHRAUBE TE 8X45 | 0.00 |
| 260208 | SCHRAUBE TCP 4X30 | 0.00 |
| 260406 | MUTTER 8MA | 0.00 |
| 260418 | SELBST-SICHERNDE MUTTER M4 | 0.00 |
| 260505 | ROSTFR.ST.FLACHSCHEIBE D8 UNI | 0.00 |
| 260513 | GROWERSCHEIBE D.8 | 0.00 |
| 270101 | SECHSWINKL.GEGENMUTT.1/2" | 0.00 |
| 322981 | INSPEKTION TÜR NE | 0.00 |
| 330201 | ZUGSTANGE FUER BANDREGULIERUNG | 0.00 |
| 332114 | BUCHSE FÜR SPARSCHALTER | 0.00 |
| 340624 | PANEEL (340633) | 0.00 |
| 341242 | HEBEL | 0.00 |
| 342061 | WELLE FÜR BAND NE2 | 0.00 |
| 342097 | WELLE | 0.00 |
| 370218 | SPARSCHALTER FÜR NE02 | 0.00 |
| 380110 | BUCHSE AUS MESSING D12 F.SPARY | 0.00 |
| 381001 | SPERRUNG FUER SPARVORRICHTUNG | 0.00 |
| 381101 | PLATTE | 0.00 |
| 440208 | FUSSEINSATZ | 0.00 |
| 440209 | FUSS KOMPLETT "NE" | 0.00 |
| 440907 | SIPHON | 0.00 |
| 440914 | ABLAUFSTÜTZEN BASKET 1"1/2 | 0.00 |
| 440915 | GITTER | 0.00 |
| 441503 | VERSCHLUSS | 0.00 |
| 450107 | SCHELLE FE ZN 38-50 H=12,2 | 0.00 |
| 451102 | ELASTISCHER STIFT 3X26 | 0.00 |
| 460502 | ASBESTDICHTUNG 30X21X2 C34-R | 0.00 |
| 510216 | EXZENTER V.SPARYVORRICHT. N | 0.00 |
| 510511 | HALTERUNG | 0.00 |

NE02

Teile für Vorspülung 600mm



REV. 00
10/1999 - S.A.G.

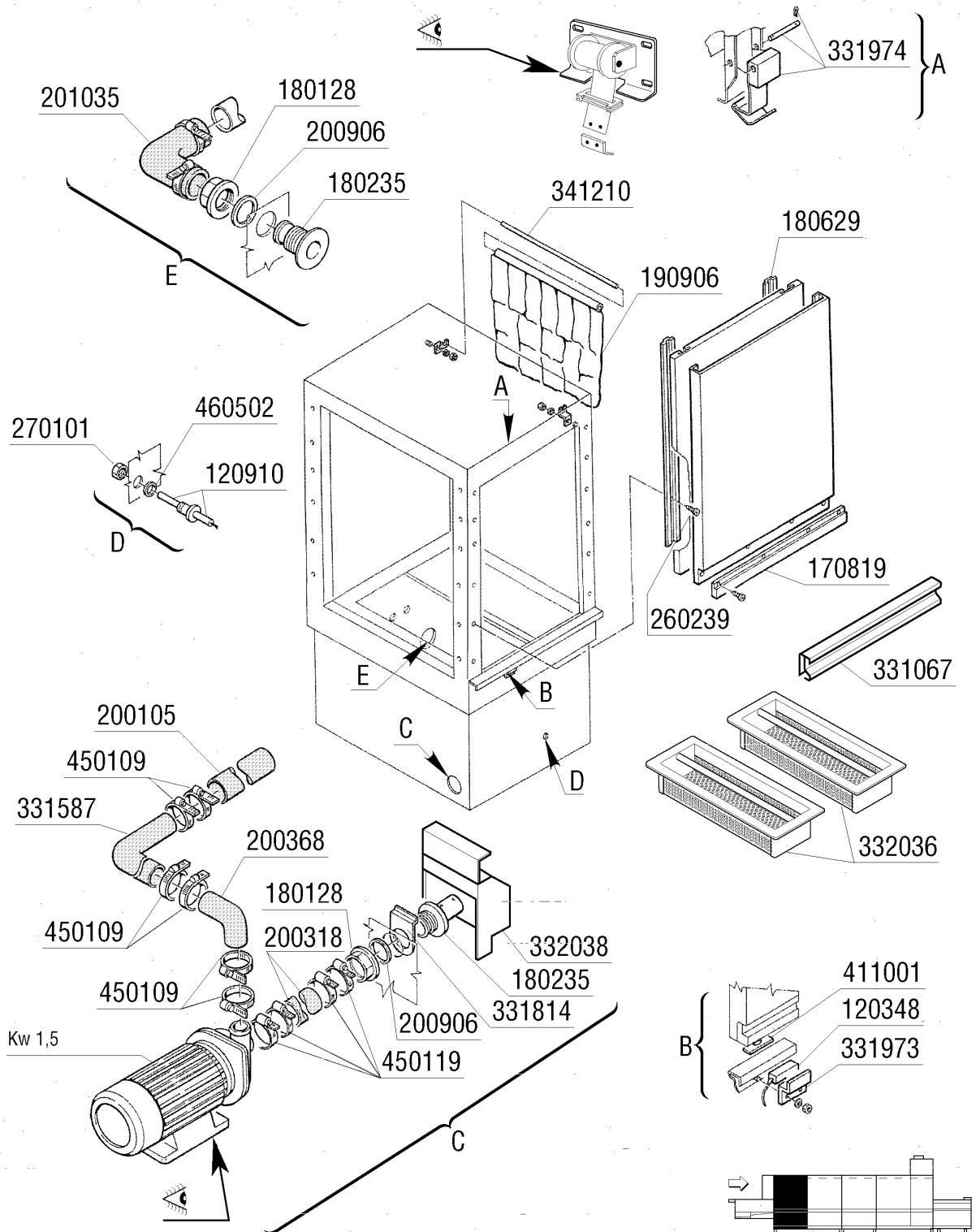
NE02

Teile für Vorspülung 600mm

| KODE | BEZEICHNUNG | PREIS (Eur) |
|--------|--------------------------------|-------------|
| 160127 | ABLAUSCHLAUCH D.40 | 0.00 |
| 160780 | PFROPFEN FUER WASCHARM | 0.00 |
| 190328 | KNIESTÜCK 3/4" | 0.00 |
| 190659 | BUCHSE | 0.00 |
| 190661 | BUCHSE | 0.00 |
| 200129 | SCHALUCH 5X11 F.DRUCKWÄCHTER | 0.00 |
| 200410 | DICHTUNG ABLAUF 1 1/2" 65X47X2 | 0.00 |
| 200412 | DICHTUNG ABLAUF11/2" 45X33X3 | 0.00 |
| 200415 | DUTRAL DICHTUNG -F2 18,5X10X3 | 0.00 |
| 200469 | STANDROHRDICHTUNG 45X35,5X7 | 0.00 |
| 200480 | DICHTUNG NACHSPUELARM | 0.00 |
| 200809 | OR DICHTUNG 1,78X8,73X12,29 | 0.00 |
| 200936 | O-RING | 0.00 |
| 200937 | DICHTUNG F. WASCHARMHALT. | 0.00 |
| 250409 | KNIESTÜCK INOX FF 1/2" | 0.00 |
| 250801 | NIPPEL 1/2" INOX | 0.00 |
| 260407 | ROSTFR.STAHLERN.MUETTER D10 UN | 0.00 |
| 260506 | ROSTFR.ST.FLACHSCHEIBE D10 | 0.00 |
| 270104 | GEGENMUTTER 1" 1/2 | 0.00 |
| 270411 | ABLAUFSTUTZEN F.VORWASCH/ECOR. | 0.00 |
| 323379 | HALTERUNG F.WASCHVERTEILER | 0.00 |
| 332110 | GESPERRE | 0.00 |
| 332207 | ANSCHLUSS | 0.00 |
| 332226 | VORSPUELUNGSVERTEILER | 0.00 |
| 332227 | VORSPUEL.VERTIEILER | 0.00 |
| 332252 | SCHLAUCH 1/2"-220X420- | 0.00 |
| 341263 | STIFT | 0.00 |
| 342072 | ZUGSTANGE FÜR VORWASCH NE02 | 0.00 |
| 380316 | NACHSPUELDUESE OV1/8" 303 100L | 0.00 |
| 380324 | NACHSPÜLDÜSE 52,5 80°OV 1/8" | 0.00 |
| 380829 | LUFTFALLE AUS STAHL NG-NE | 0.00 |
| 380845 | ÜBERLAUFROHR VORWASCHTANK NE02 | 0.00 |
| 420167 | WASCHARM F.SELBSTREINIGUNG | 0.00 |
| 440907 | SIPHON | 0.00 |
| 450107 | SCHELLE FE ZN 38-50 H=12,2 | 0.00 |
| 450128 | SCHELLE | 0.00 |
| 451123 | ELASTISCH.STIFTE 4X16 | 0.00 |
| 460502 | ASBESTDICHTUNG 30X21X2 C34-R | 0.00 |
| 460503 | ASBESTDICHTUNG 38X27X2 (3/4) | 0.00 |
| 460523 | DICHTUNG | 0.00 |

NE02

Vorwaschtank 600mm



VALIDO SINO A OTTOBRE 2002
VALID UP TO OCTOBER 2002

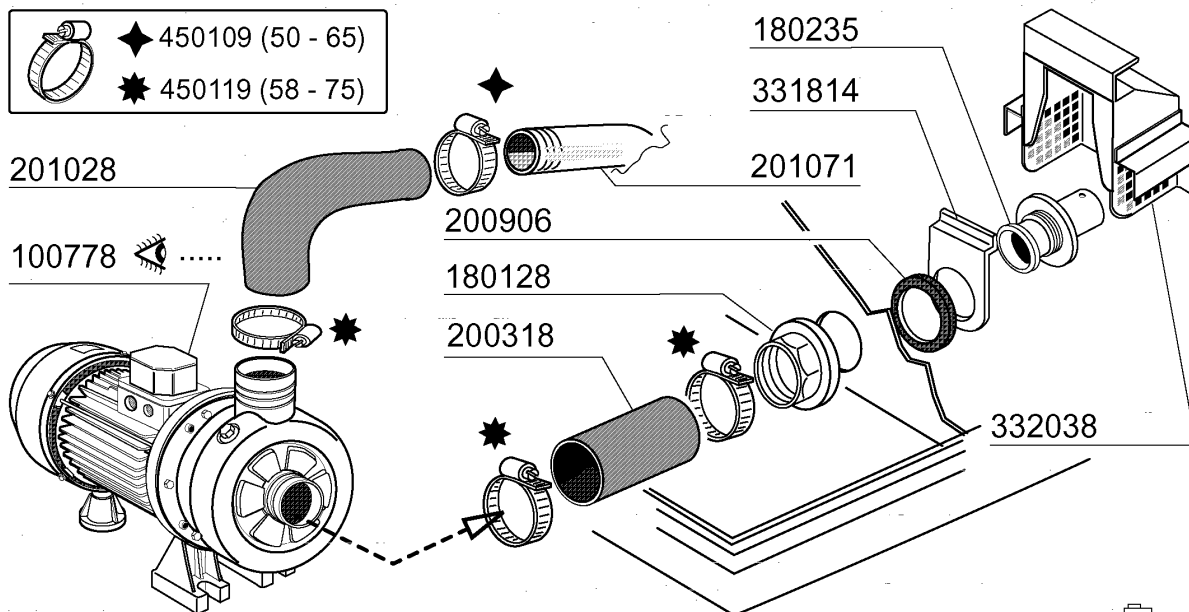
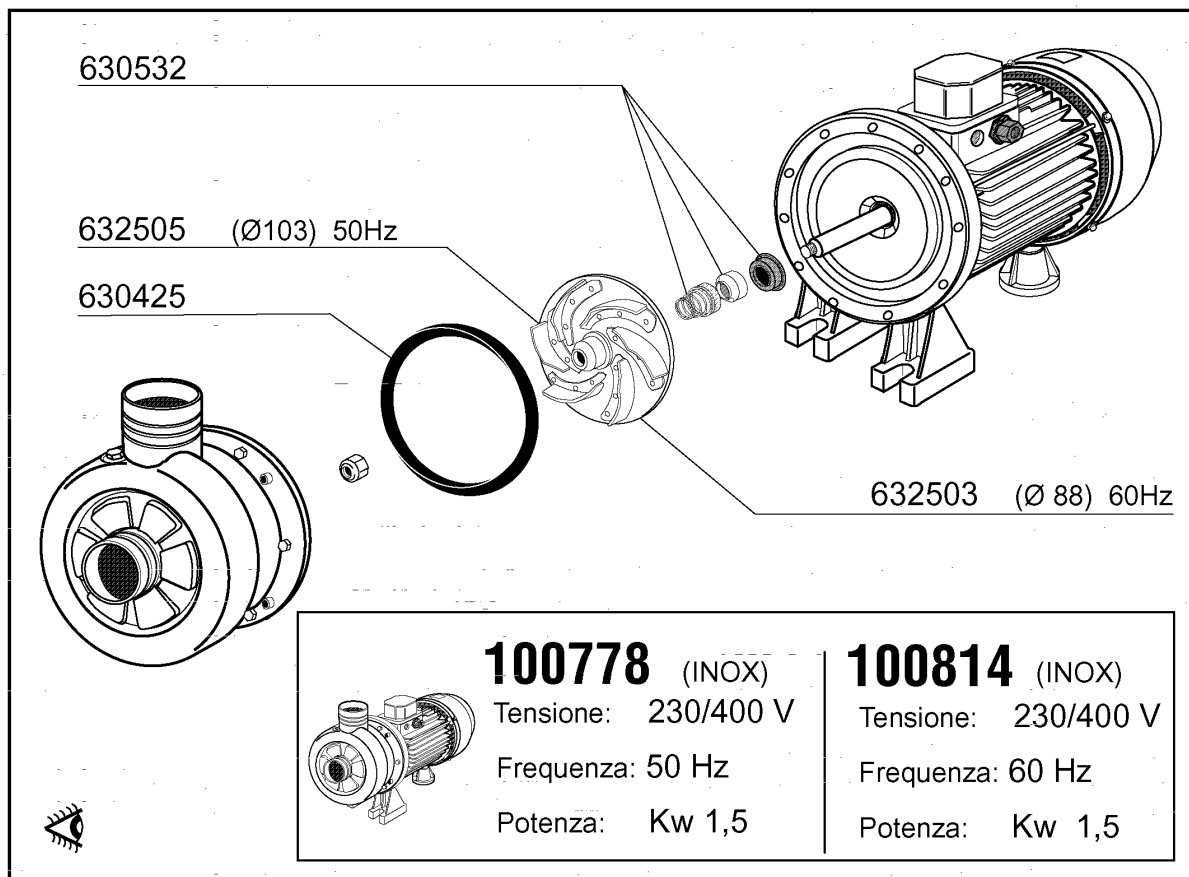
02-2005 S. AG.

NE02**Vorwaschtank 600mm**

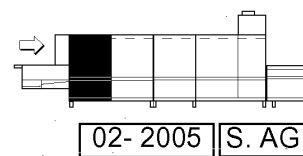
| KODE | BEZEICHNUNG | PREIS (Eur) |
|-------------|--------------------------------|--------------------|
| 120348 | MAGN.SCHALTER (SCHLIESSER) | 0.00 |
| 120910 | FÜHLER FÜR ELEKTRON.PLATINE (7 | 0.00 |
| 170819 | GRIFFHALTERUNG 600 NE | 0.00 |
| 180128 | GEWINDERINGE 65,4 C140 C85 | 0.00 |
| 180235 | ANSAUGSTUTZEN C85-140 | 0.00 |
| 180629 | TÜRFÜHRUNG NE DOPPELWANDIG | 0.00 |
| 190906 | VORHANG SPRITZSCHUTZ S90/S3-62 | 0.00 |
| 200105 | GUMMISCHLAUCH 50X60 | 0.00 |
| 200318 | ANSAUGSSCHLAUCH 64X76 C34 SE | 0.00 |
| 200368 | DRUCKSCHLAUCH S90-S N L | 0.00 |
| 200906 | DICHTUNG D.92X66X2 | 0.00 |
| 201035 | ANSCHLUSSTÜCK FÜR TANK | 0.00 |
| 260239 | ROSTFREI TB-SONDERSCHRAUBEN M6 | 0.00 |
| 270101 | SECHSWINKL.GEGENMUTT.1/2" | 0.00 |
| 331067 | TÜRGRIFF | 0.00 |
| 331587 | AUSGUSSROHR WASCHEN AC-ACR | 0.00 |
| 331814 | WINKEL FÜR ANSAUGFILTER C95-C1 | 0.00 |
| 331973 | HALTERUNG FÜR TÜRMIKROSCHALTER | 0.00 |
| 331974 | STUETZE F.TÜRHAKEN | 0.00 |
| 332036 | FILTER | 0.00 |
| 332038 | ANSAUGFILTER | 0.00 |
| 341210 | WELLE FUER VORHAENGE N 2S GM | 0.00 |
| 411001 | DAUERMAGNET 8X40 | 0.00 |
| 450109 | SCHLAUCHSCHELLE 50-65 | 0.00 |
| 450119 | SCHLAUCHSCHEL. 58-75 H=12,2 | 0.00 |
| 460502 | ASBESTDICHTUNG 30X21X2 C34-R | 0.00 |

NE02

Vorbräumungspumpe



mod. INOX
VALIDO A PARTIRE DA NOVEMBRE 2002
VALID STARTING FROM NOVEMBER 2002

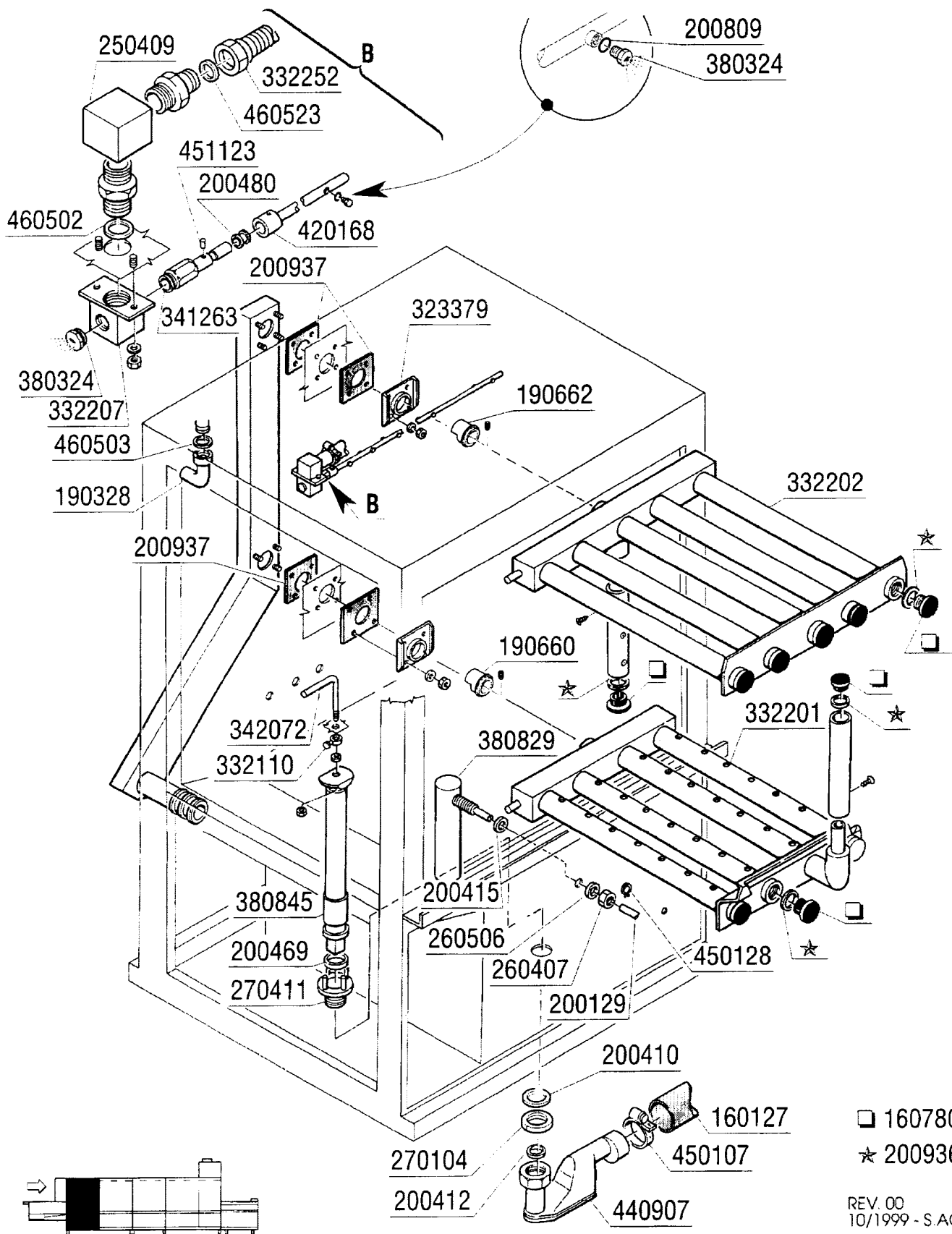


NE02**Vorabräumpumpe**

| KODE | BEZEICHNUNG | PREIS (Eur) |
|-------------|--------------------------------|--------------------|
| 100778 | PUMPE 2HP EBARA | 0.00 |
| 100814 | PUMPE 2HP 400/3/60 | 0.00 |
| 180128 | GEWINDERINGE 65,4 C140 C85 | 0.00 |
| 180235 | ANSAUGSTUTZEN C85-140 | 0.00 |
| 200318 | ANSAUGSSCHLAUCH 64X76 C34 SE | 0.00 |
| 200906 | DICHTUNG D.92X66X2 | 0.00 |
| 201028 | DRUCKSCHLAUCH VORWASCHZONE 400 | 0.00 |
| 201071 | TUBO MAND.POMPA | 0.00 |
| 331814 | WINKEL FÜR ANSAUGFILTER C95-C1 | 0.00 |
| 332038 | ANSAUGFILTER | 0.00 |
| 450109 | SCHLAUCHSCHELLE 50-65 | 0.00 |
| 450119 | SCHLAUCHSCHEL. 58-75 H=12,2 | 0.00 |
| 630425 | DICHTUNG | 0.00 |
| 630532 | MECH.DICHTUNG | 0.00 |
| 632503 | GIRANTE DWO200/60 251450978 | 0.00 |
| 632505 | GIRANTE DWO200/50 251450977 | 0.00 |

NE02

Teile für Vorspülung 900mm

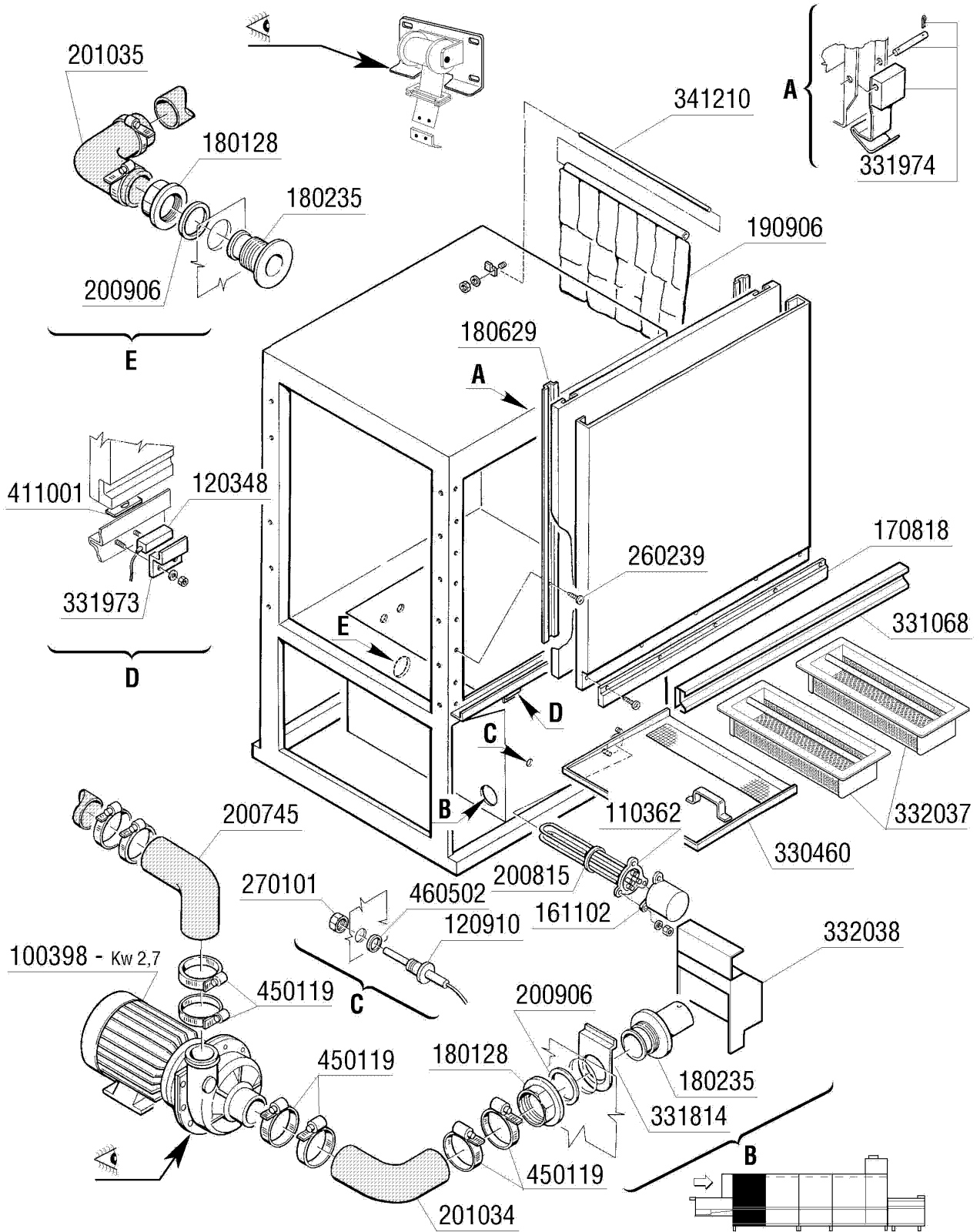


NE02**Teile für Vorspülung 900mm**

| KODE | BEZEICHNUNG | PREIS (Eur) |
|-------------|--------------------------------|--------------------|
| 160127 | ABLAUSCHLAUCH D.40 | 0.00 |
| 160780 | PFROPFEN FUER WASCHARM | 0.00 |
| 190328 | KNIESTÜCK 3/4" | 0.00 |
| 190660 | BUCHSE | 0.00 |
| 190662 | BUCHSE | 0.00 |
| 200129 | SCHALUCH 5X11 F.DRUCKWÄCHTER | 0.00 |
| 200410 | DICHTUNG ABLAUF 1 1/2" 65X47X2 | 0.00 |
| 200412 | DICHTUNG ABLAUF1 1/2" 45X33X3 | 0.00 |
| 200415 | DUTRAL DICHTUNG -F2 18,5X10X3 | 0.00 |
| 200469 | STANDROHRDICHTUNG 45X35,5X7 | 0.00 |
| 200480 | DICHTUNG NACHSPUELARM | 0.00 |
| 200809 | OR DICHTUNG 1,78X8,73X12,29 | 0.00 |
| 200936 | O-RING | 0.00 |
| 200937 | DICHTUNG F. WASCHARMHALT. | 0.00 |
| 250409 | KNIESTÜCK INOX FF 1/2" | 0.00 |
| 260407 | ROSTFR.STAHLERN.MUETTER D10 UN | 0.00 |
| 260506 | ROSTFR.ST.FLACHSCHEIBE D10 | 0.00 |
| 270104 | GEGENMUTTER 1" 1/2 | 0.00 |
| 270411 | ABLAUFSTUTZEN F.VORWASCH/ECOR. | 0.00 |
| 323379 | HALTERUNG F.WASCHVERTEILER | 0.00 |
| 332110 | GESPERRE | 0.00 |
| 332201 | VERBINDUNGSROHR F.UNTERE WASCH | 0.00 |
| 332202 | VERBINDUNGSROHR FÜR OBERE WASC | 0.00 |
| 332207 | ANSCHLUSS | 0.00 |
| 332252 | SCHLAUCH 1/2"-220X420- | 0.00 |
| 341263 | STIFT | 0.00 |
| 342072 | ZUGSTANGE FÜR VORWASCH NE02 | 0.00 |
| 380324 | NACHSPÜLDÜSE 52,5 80°OV 1/8" | 0.00 |
| 380829 | LUFTFALLE AUS STAHL NG-NE | 0.00 |
| 380845 | ÜBERLAUFROHR VORWASCHTANK NE02 | 0.00 |
| 420168 | WASCHARM F.SELBSTREINIGUNG | 0.00 |
| 440907 | SIPHON | 0.00 |
| 450107 | SCHELLE FE ZN 38-50 H=12,2 | 0.00 |
| 450128 | SCHELLE | 0.00 |
| 451123 | ELASTISCH.STIFTE 4X16 | 0.00 |
| 460502 | ASBESTDICHTUNG 30X21X2 C34-R | 0.00 |
| 460503 | ASBESTDICHTUNG 38X27X2 (3/4) | 0.00 |
| 460523 | DICHTUNG | 0.00 |

NE02

Vorwaschtank 900mm



NOTE: _____

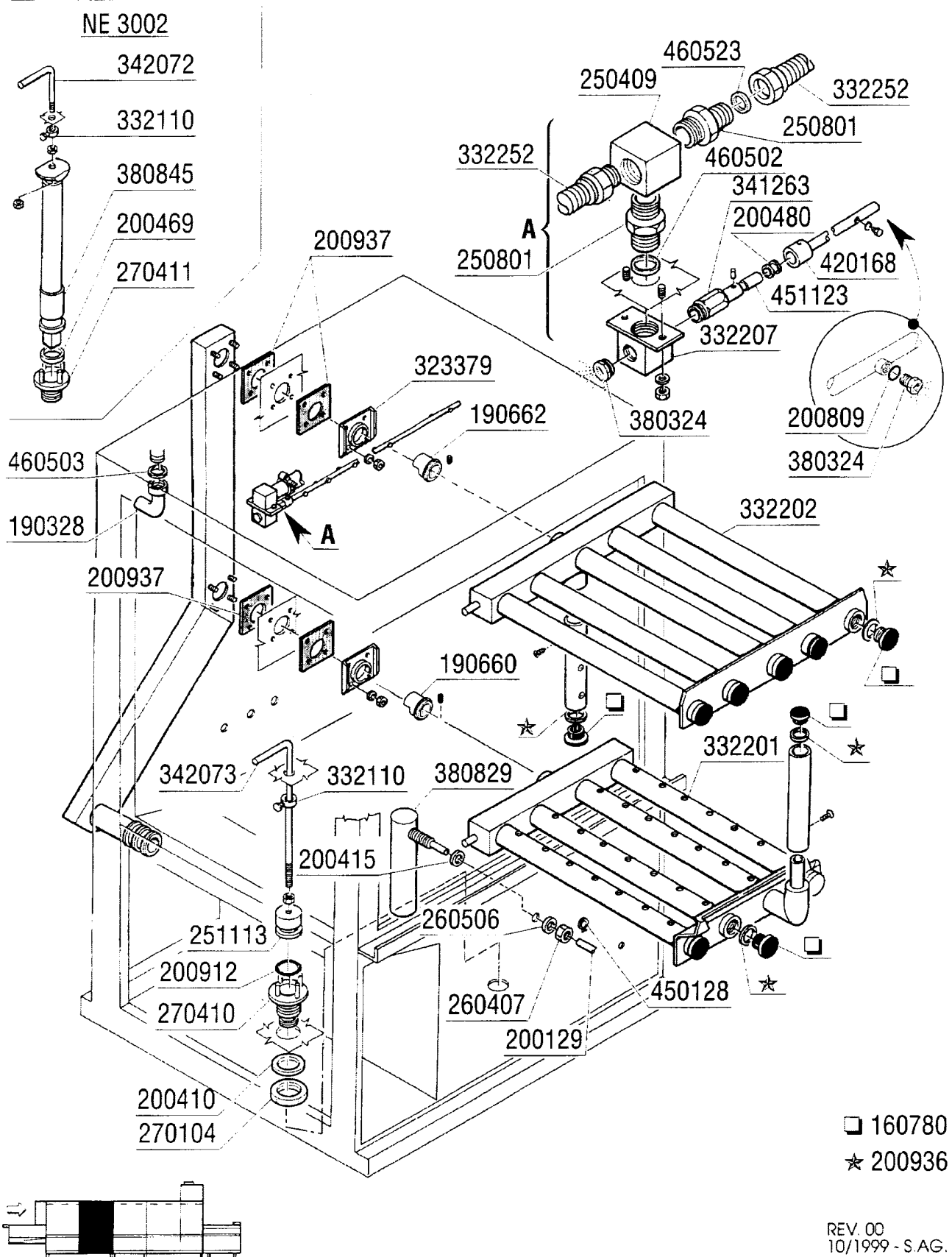
REV. 01
06/2001 - S.AG.

NE02**Vorwaschtank 900mm**

| KODE | BEZEICHNUNG | PREIS (Eur) |
|-------------|--------------------------------|--------------------|
| 100398 | PUMPE HP 3,6 F.50HZ V380-1275 | 0.00 |
| 110362 | HEIZKÖRPER 9000W 220/380V | 0.00 |
| 120348 | MAGN.SCHALTER (SCHLIESSER) | 0.00 |
| 120910 | FÜHLER FÜR ELEKTRON.PLATINE (7 | 0.00 |
| 161102 | HEIZKOERPERSCHUTZ MOPL. | 0.00 |
| 170818 | GRIFFHALTERUNG 900 NE | 0.00 |
| 180128 | GEWINDERINGE 65,4 C140 C85 | 0.00 |
| 180235 | ANSAUGSTUTZEN C85-140 | 0.00 |
| 180629 | TÜRFÜHRUNG NE DOPPELWANDIG | 0.00 |
| 190906 | VORHANG SPRITZSCHUTZ S90/S3-62 | 0.00 |
| 200745 | ANSAUGSCHLAUCH WASCHEN SNL | 0.00 |
| 200815 | O-RING F.HEIZKÖRPER | 0.00 |
| 200906 | DICHTUNG D.92X66X2 | 0.00 |
| 201034 | ANSAUGSCHLAUCH WASCHZONE | 0.00 |
| 201035 | ANSCHLUSSTÜCK FÜR TANK | 0.00 |
| 260239 | ROSTFREI TB-SONDERSCHRAUBEN M6 | 0.00 |
| 270101 | SECHSWINKL.GEGENMUTT.1/2" | 0.00 |
| 330460 | WASHFILTER | 0.00 |
| 331068 | TÜRGRIFF | 0.00 |
| 331814 | WINKEL FÜR ANSAUGFILTER C95-C1 | 0.00 |
| 331973 | HALTERUNG FÜR TÜRMIKROSCHALTER | 0.00 |
| 331974 | STUETZE F.TÜRHAKEN | 0.00 |
| 332037 | FILTER | 0.00 |
| 332038 | ANSAUGFILTER | 0.00 |
| 341210 | WELLE FUER VORHAENGE N 2S GM | 0.00 |
| 411001 | DAUERMAGNET 8X40 | 0.00 |
| 450119 | SCHLAUCHSCHEL. 58-75 H=12,2 | 0.00 |
| 460502 | ASBESTDICHTUNG 30X21X2 C34-R | 0.00 |

NE02

Teile für Waschzone 900mm



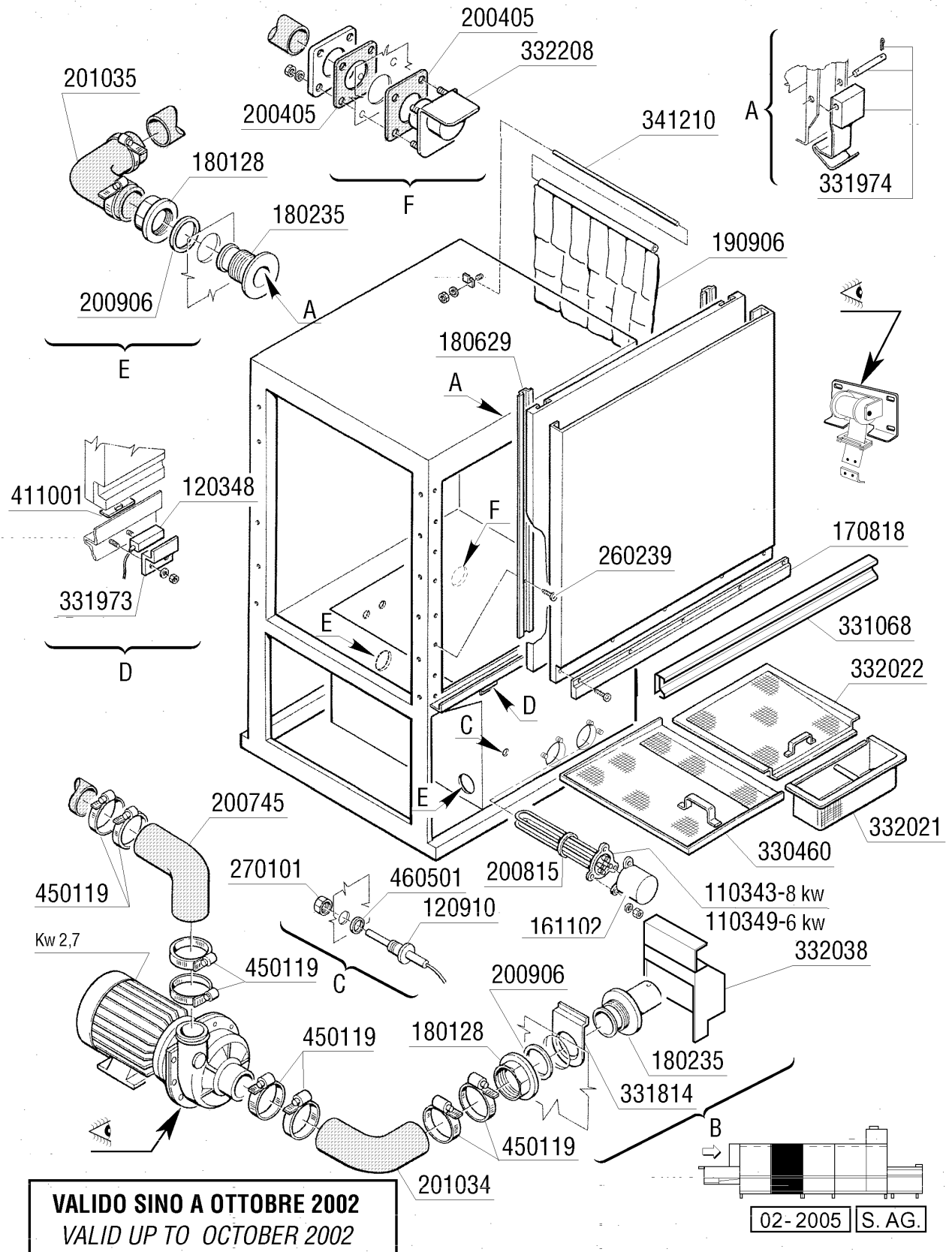
NE02

Teile für Waschzone 900mm

| KODE | BEZEICHNUNG | PREIS (Eur) |
|--------|--------------------------------|-------------|
| 160780 | PFRÖPFEN FUER WASCHARM | 0.00 |
| 190328 | KNIESTÜCK 3/4" | 0.00 |
| 190660 | BUCHSE | 0.00 |
| 190662 | BUCHSE | 0.00 |
| 200129 | SCHALUCH 5X11 F.DRUCKWÄCHTER | 0.00 |
| 200410 | DICHTUNG ABLAUF 1 1/2" 65X47X2 | 0.00 |
| 200415 | DUTRAL DICHTUNG -F2 18,5X10X3 | 0.00 |
| 200469 | STANDROHRDICHTUNG 45X35,5X7 | 0.00 |
| 200480 | DICHTUNG NACHSPUELARM | 0.00 |
| 200809 | OR DICHTUNG 1,78X8,73X12,29 | 0.00 |
| 200912 | DICHTUNG UEBERLAUFROHR DOPPELN | 0.00 |
| 200936 | O-RING | 0.00 |
| 200937 | DICHTUNG F. WASCHARMHALT. | 0.00 |
| 250409 | KNIESTÜCK INOX FF 1/2" | 0.00 |
| 250801 | NIPPEL 1/2" INOX | 0.00 |
| 251113 | PFRÖPFEN FÜR ABLAUFTANK | 0.00 |
| 260407 | ROSTFR.STAHLERN.MUETTER D10 UN | 0.00 |
| 260506 | ROSTFR.ST.FLACHSCHEIBE D10 | 0.00 |
| 270104 | GEGENMUTTER 1" 1/2 | 0.00 |
| 270410 | ABLAUFSTUTZEN FÜR TANK | 0.00 |
| 270411 | ABLAUFSTUTZEN F.VORWASCH/ECOR. | 0.00 |
| 323379 | HALTERUNG F.WASCHVERTEILER | 0.00 |
| 332110 | GESPERRE | 0.00 |
| 332201 | VERBINDUNGSROHR F.UNTERE WASCH | 0.00 |
| 332202 | VERBINDUNGSROHR FÜR OBERE WASC | 0.00 |
| 332207 | ANSCHLUSS | 0.00 |
| 332252 | SCHLAUCH 1/2"-220X420- | 0.00 |
| 341263 | STIFT | 0.00 |
| 342072 | ZUGSTANGE FÜR VORWASCH NE02 | 0.00 |
| 342073 | ZUGSTANGE FÜR WASCH | 0.00 |
| 380324 | NACHSPÜLDÜSE 52,5 80°OV 1/8" | 0.00 |
| 380829 | LUFTFALLE AUS STAHL NG-NE | 0.00 |
| 380845 | ÜBERLAUFROHR VORWASCHTANK NE02 | 0.00 |
| 420168 | WASCHARM F.SELBSTREINIGUNG | 0.00 |
| 450128 | SCHELLE | 0.00 |
| 451123 | ELASTISCH.STIFTE 4X16 | 0.00 |
| 460502 | ASBESTDICHTUNG 30X21X2 C34-R | 0.00 |
| 460503 | ASBESTDICHTUNG 38X27X2 (3/4) | 0.00 |
| 460523 | DICHTUNG | 0.00 |

NE02

Waschtank 900mm



VALIDO SINO A OTTOBRE 2002
VALID UP TO OCTOBER 2002

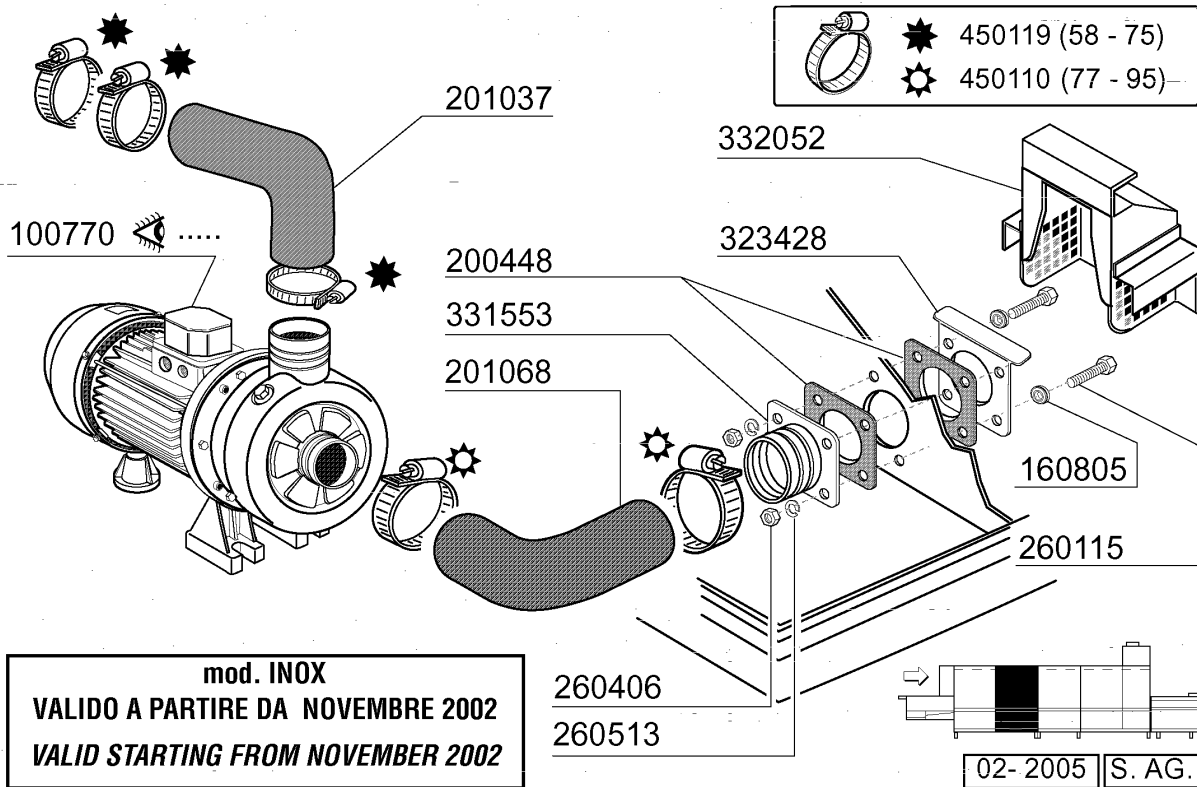
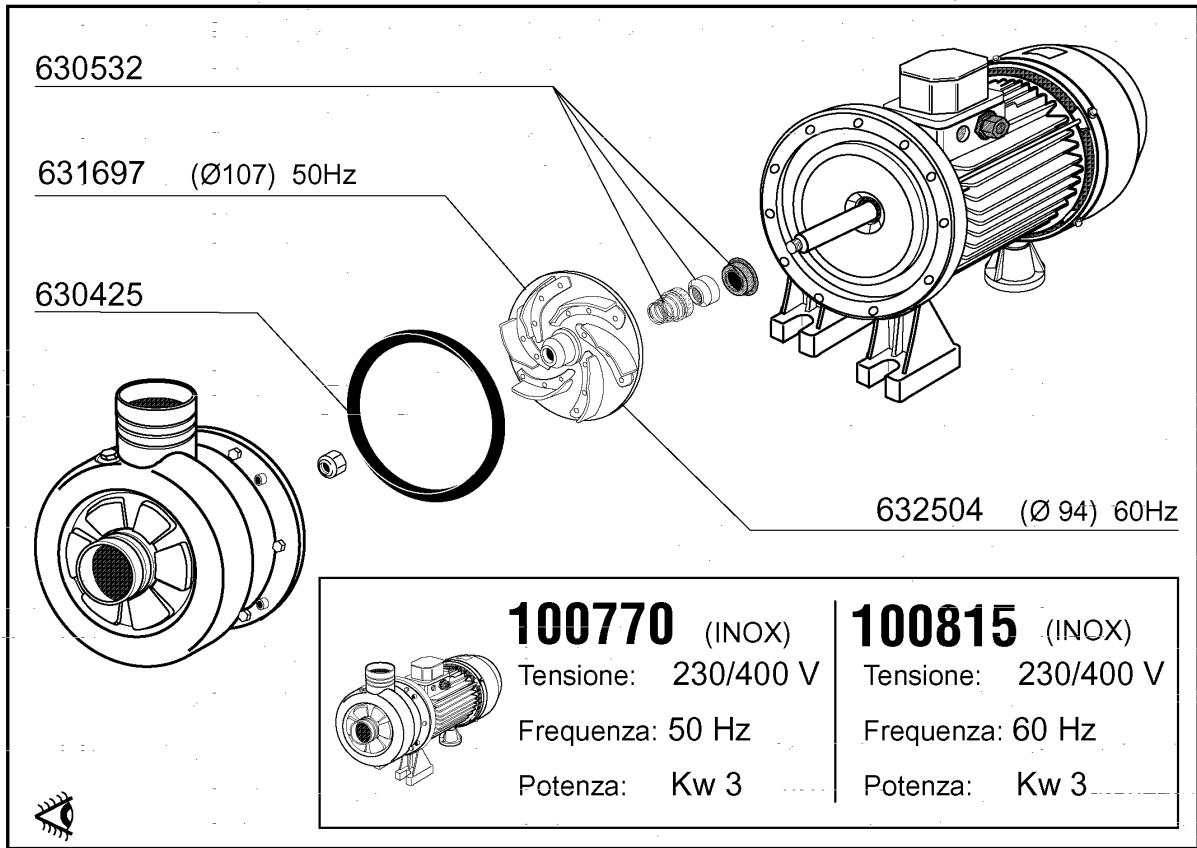
02-2005 S. AG.

NE02**Waschtank 900mm**

| KODE | BEZEICHNUNG | PREIS (Eur) |
|-------------|--------------------------------|--------------------|
| 110343 | HEIZKÖRPER 8000W 220/380V-9KW | 0.00 |
| 110349 | HEIZKÖRPER 6000W 220/380V | 0.00 |
| 120348 | MAGN.SCHALTER (SCHLIESSER) | 0.00 |
| 120910 | FÜHLER FÜR ELEKTRON.PLATINE (7 | 0.00 |
| 161102 | HEIZKOERPERSCHUTZ MOPL. | 0.00 |
| 170818 | GRIFFHALTERUNG 900 NE | 0.00 |
| 180128 | GEWINDERINGE 65,4 C140 C85 | 0.00 |
| 180235 | ANSAUGSTUTZEN C85-140 | 0.00 |
| 180629 | TÜRFÜHRUNG NE DOPPELWANDIG | 0.00 |
| 190906 | VORHANG SPRITZSCHUTZ S90/S3-62 | 0.00 |
| 200405 | DICHTUNG 110X100X63 AUS NEOTEN | 0.00 |
| 200745 | ANSAUGSCHLAUCH WASCHEN SNL | 0.00 |
| 200815 | O-RING F.HEIZKÖRPER | 0.00 |
| 200906 | DICHTUNG D.92X66X2 | 0.00 |
| 201034 | ANSAUGSCHLAUCH WASCHZONE | 0.00 |
| 201035 | ANSCHLUSSTÜCK FÜR TANK | 0.00 |
| 260239 | ROSTFREI TB-SONDERSCHRAUBEN M6 | 0.00 |
| 270101 | SECHSWINKL.GEGENMUTT.1/2" | 0.00 |
| 330460 | WASHFILTER | 0.00 |
| 331068 | TÜRGRIFF | 0.00 |
| 331814 | WINKEL FÜR ANSAUGFILTER C95-C1 | 0.00 |
| 331973 | HALTERUNG FÜR TÜRMIKROSCHALTER | 0.00 |
| 331974 | STUETZE F.TÜRHAKEN | 0.00 |
| 332021 | KASTENFILTER | 0.00 |
| 332022 | FILTER AUF GLEITBAHN F.WASCHEN | 0.00 |
| 332038 | ANSAUGFILTER | 0.00 |
| 332208 | SIEHE 332578 | 0.00 |
| 341210 | WELLE FUER VORHAENGE N 2S GM | 0.00 |
| 411001 | DAUERMAGNET 8X40 | 0.00 |
| 450119 | SCHLAUCHSCHEL. 58-75 H=12,2 | 0.00 |
| 460501 | ASBESTDICHTUNG 24X17X2 | 0.00 |

NE02

Waschpumpe

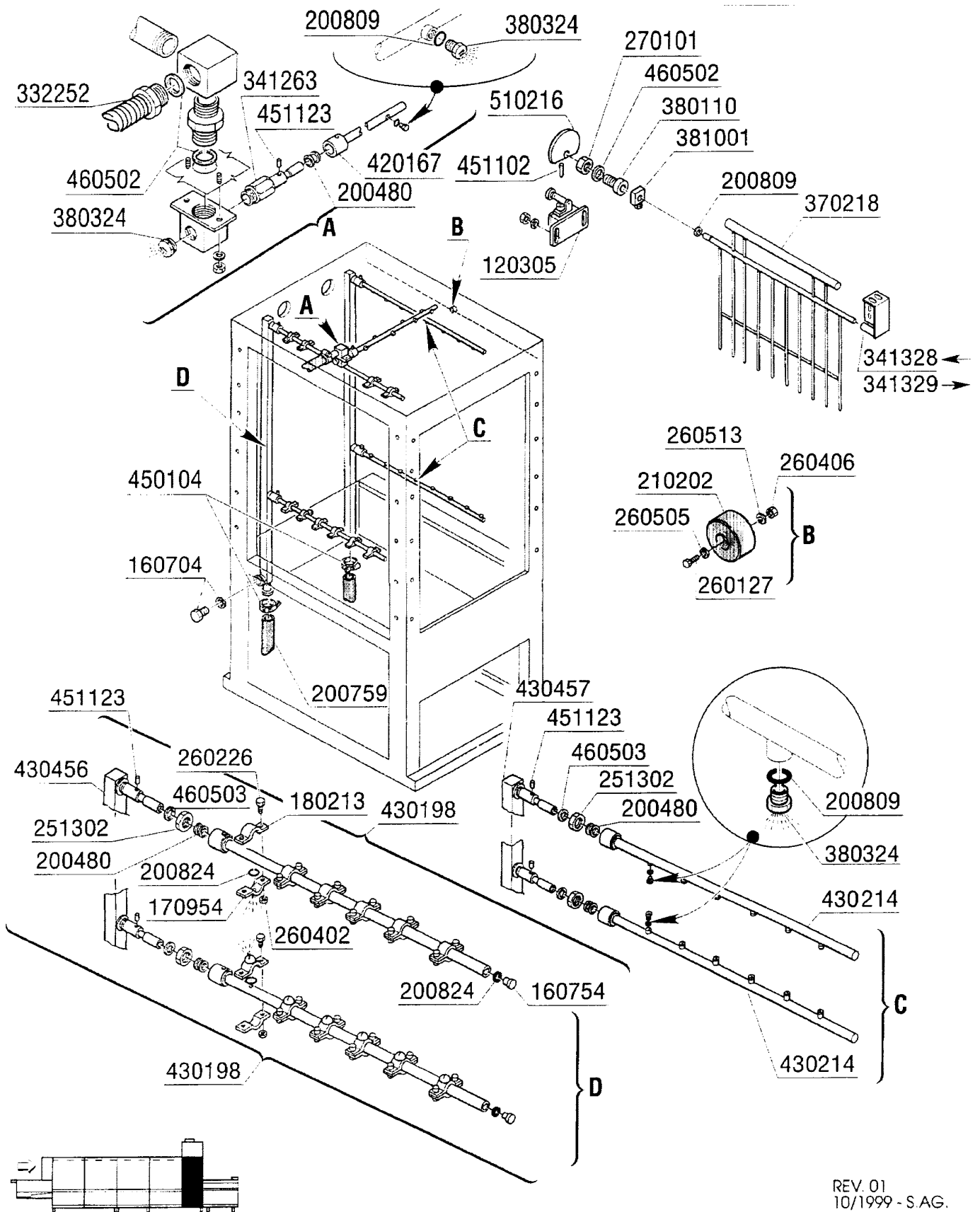


NE02**Waschpumpe**

| KODE | BEZEICHNUNG | PREIS (Eur) |
|-------------|--------------------------------|--------------------|
| 100770 | PUMPE 4HP EBARA | 0.00 |
| 100815 | PUMPE 4HP 400/3/60 | 0.00 |
| 160805 | DICHTUNG D.8 | 0.00 |
| 200448 | DICHTUNG 100X100X3 BOHR. D.76 | 0.00 |
| 201037 | DRUCKSCHLAUCH | 0.00 |
| 201068 | ANSAUGSCHLAUCH | 0.00 |
| 260115 | ROSTFR.ST.TE-SCHRAUBE8X20 A2UN | 0.00 |
| 260406 | MUTTER 8MA | 0.00 |
| 260513 | GROWERSCHEIBE D.8 | 0.00 |
| 323428 | FILTERHALTERUNG | 0.00 |
| 331553 | ANSAUGROHR F.WASCHPUMPE NG-GL | 0.00 |
| 332052 | ANSAUGFILTER NG2 | 0.00 |
| 450110 | SCHLAUCHSCHELLE 77-95 | 0.00 |
| 450119 | SCHLAUCHSCHEL. 58-75 H=12,2 | 0.00 |
| 630425 | DICHTUNG | 0.00 |
| 630532 | MECH.DICHTUNG | 0.00 |
| 631697 | LAUFRAD | 0.00 |
| 632504 | GIRANTE DWO400/60 251450812 | 0.00 |

NE02

Teile für Doppelklarspülzone



REV. 01
10/1999 - S.A.G.

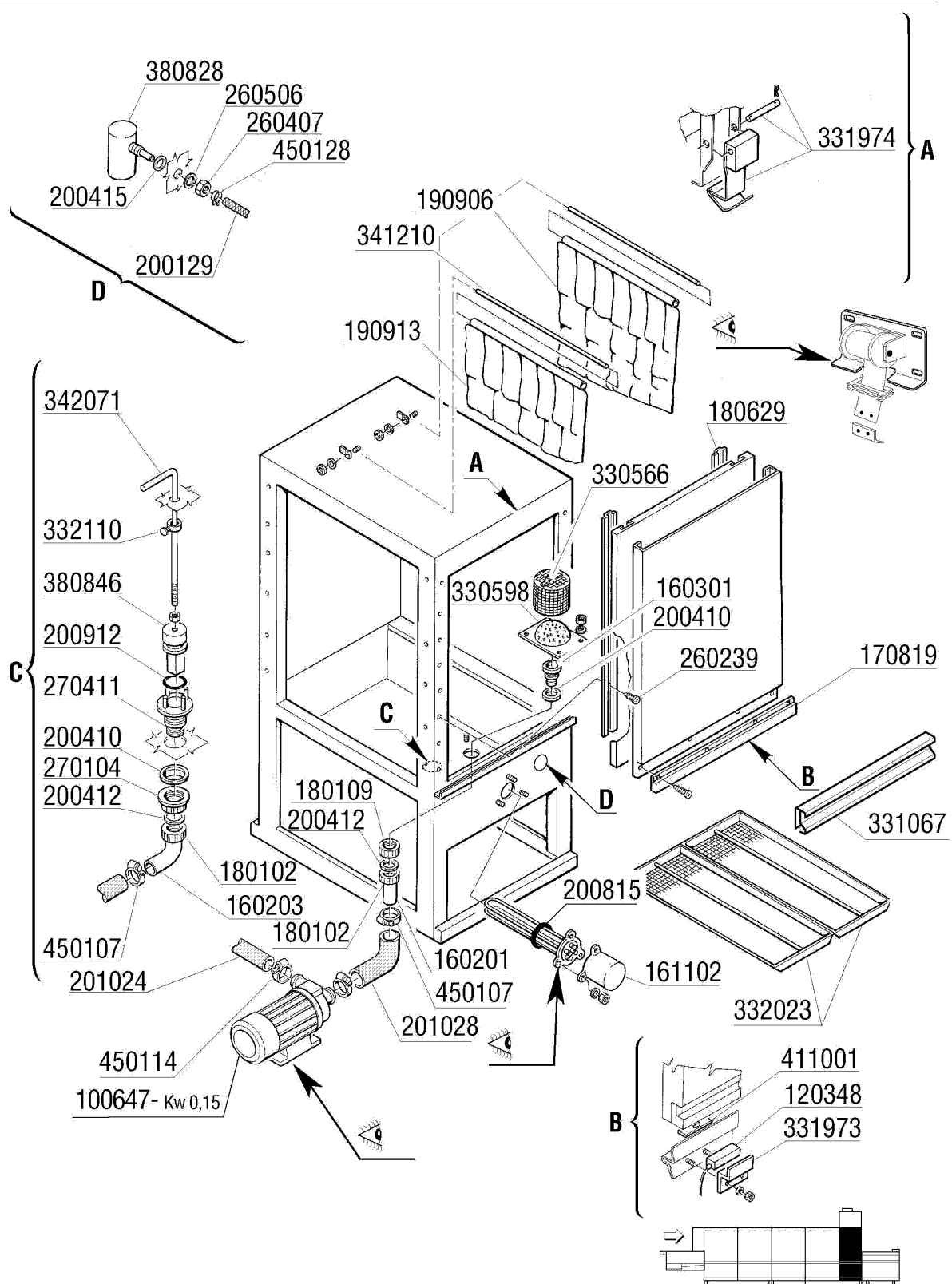
NE02

Teile für Doppelklarspülzone

| KODE | BEZEICHNUNG | PREIS (Eur) |
|--------|--------------------------------|-------------|
| 120305 | ENDSCHALTER 83715A / HEBEL | 0.00 |
| 160704 | SCHWARZ.PFROPFEN MIT DICHTUNG | 0.00 |
| 160754 | PFROPFEN F.NACHSPUELARM SE NE | 0.00 |
| 170954 | DUESE FUER ECORINSE ARM | 0.00 |
| 180213 | FLANSCH F.DÜSEKLEMMUNG F2-C34 | 0.00 |
| 200480 | DICHTUNG NACHSPUELARM | 0.00 |
| 200759 | DRUCKSCHLAUCH FÜR ECORINSE AC- | 0.00 |
| 200809 | OR DICHTUNG 1,78X8,73X12,29 | 0.00 |
| 200824 | O-RING 1,78X12,42X15,98 | 0.00 |
| 210202 | GUMMIFUSS GLAESERSPUELER | 0.00 |
| 251302 | GEWINDERING AUS STAHL 3/4" AC- | 0.00 |
| 260127 | SCHRAUBE TE 8X45 | 0.00 |
| 260226 | ROSTF.ST TCP-SCHRAUBE4X12 A2UN | 0.00 |
| 260402 | MUTTER IN ROSTFR.STAHL D4 UNI | 0.00 |
| 260406 | MUTTER 8MA | 0.00 |
| 260505 | ROSTFR.ST.FLACHSCHEIBE D8 UNI | 0.00 |
| 260513 | GROWERSCHEIBE D.8 | 0.00 |
| 270101 | SECHSWINKL.GEGENMUTT.1/2" | 0.00 |
| 332252 | SCHLAUCH 1/2"-220X420- | 0.00 |
| 341263 | STIFT | 0.00 |
| 341328 | HALTERUNG (341846) | 0.00 |
| 341329 | HALTERUNG (341846) | 0.00 |
| 370218 | SPARSCHALTER FÜR NE02 | 0.00 |
| 380110 | BUCHSE AUS MESSING D12 F.SPARG | 0.00 |
| 380324 | NACHSPÜLDÜSE 52,5 80°OV 1/8" | 0.00 |
| 381001 | SPERRUNG FUER SPARVORRICHTUNG | 0.00 |
| 420167 | WASCHARM F.SELBSTREINIGUNG | 0.00 |
| 430198 | ECORINSEARM NE02 | 0.00 |
| 430214 | NACHSPUELARM NE02 | 0.00 |
| 430456 | ECORINSEÄULE NE02 | 0.00 |
| 430457 | NACHSPÜLSÄULE NE02 | 0.00 |
| 450104 | SCHLAUCHSCHELLE H=12,5 15-24 | 0.00 |
| 451102 | ELASTISCHER STIFT 3X26 | 0.00 |
| 451123 | ELASTISCH.STIFTE 4X16 | 0.00 |
| 460502 | ASBESTDICHTUNG 30X21X2 C34-R | 0.00 |
| 460503 | ASBESTDICHTUNG 38X27X2 (3/4) | 0.00 |
| 510216 | EXZENTER V.SPARGVORRICHT. N | 0.00 |

NE02

Tank für doppelklarspülzone

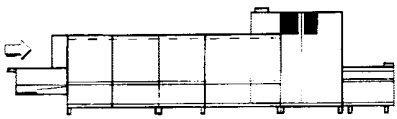
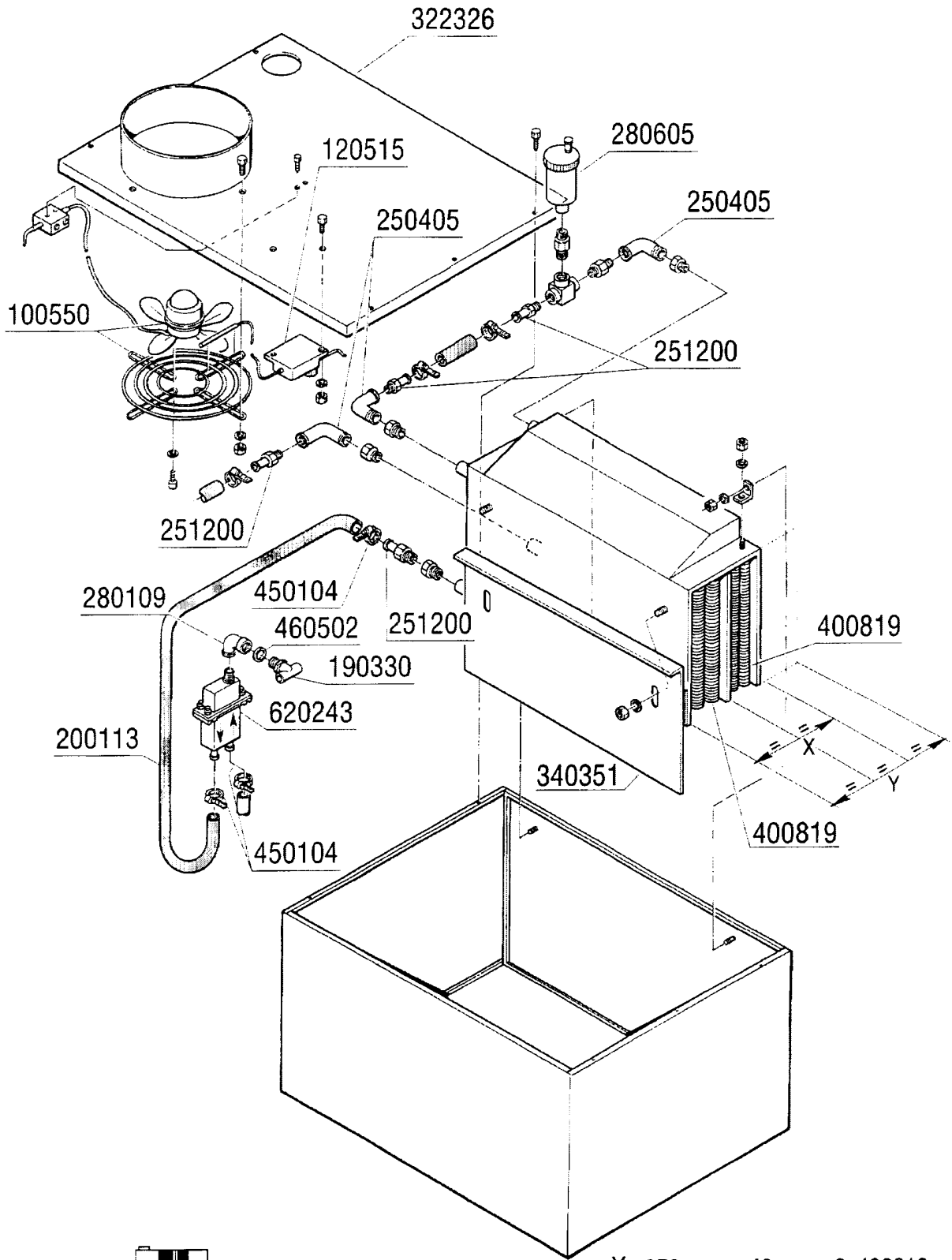


NE02**Tank fü doppelklarspülzone**

| KODE | BEZEICHNUNG | PREIS (Eur) |
|-------------|--------------------------------|--------------------|
| 100647 | PUMPE HP 0,20 220/240/3 1246/1 | 0.00 |
| 120348 | MAGN.SCHALTER (SCHLIESSER) | 0.00 |
| 160201 | KNIESTUECK F.TANKZULAUF MOPL | 0.00 |
| 160203 | KNIESTUECK 1"1/2 N-S-F-C /ABLA | 0.00 |
| 160301 | ABLAUFSTUTZEN 1"1/2 C-S-N | 0.00 |
| 161102 | HEIZKOERPERSCHUTZ MOPL. | 0.00 |
| 170819 | GRIFFHALTERUNG 600 NE | 0.00 |
| 180102 | GEWINDERING F.ABLAUFST.1"1/2 F | 0.00 |
| 180109 | KLEMMRING 1 1/2" | 0.00 |
| 180629 | TÜRFÜHRUNG NE DOPPELWANDIG | 0.00 |
| 190906 | VORHANG SPRITZSCHUTZ S90/S3-62 | 0.00 |
| 190913 | VORHANG F.ECONACHSPUEL.SE-620X | 0.00 |
| 200129 | SCHALUCH 5X11 F.DRUCKWÄCHTER | 0.00 |
| 200410 | DICHTUNG ABLAUF 1 1/2" 65X47X2 | 0.00 |
| 200412 | DICHTUNG ABLAUF11/2" 45X33X3 | 0.00 |
| 200415 | DUTRAL DICHTUNG -F2 18,5X10X3 | 0.00 |
| 200815 | O-RING F.HEIZKÖRPER | 0.00 |
| 200912 | DICHTUNG UEBERLAUFROHR DOPPELN | 0.00 |
| 201024 | ANSAUGSCHLAUCH F.DOPPL.N.AC(+2 | 0.00 |
| 201028 | DRUCKSCHLAUCH VORWASCHZONE 400 | 0.00 |
| 260239 | ROSTFREI TB-SONDERSCHRAUBEN M6 | 0.00 |
| 260407 | ROSTFR.STAHLERN.MUETTER D10 UN | 0.00 |
| 260506 | ROSTFR.ST.FLACHSCHEIBE D10 | 0.00 |
| 270104 | GEGENMUTTER 1" 1/2 | 0.00 |
| 270411 | ABLAUFSTUTZEN F.VORWASCH/ECOR. | 0.00 |
| 330566 | FILTER 110 FUER ECORINSE TANK | 0.00 |
| 330598 | FILTER | 0.00 |
| 331067 | TÜRGRIFF | 0.00 |
| 331973 | HALTERUNG FÜR TÜRMIKROSCHALTER | 0.00 |
| 331974 | STUETZE F.TÜRHAKEN | 0.00 |
| 332023 | TANKFILTER ECORINSE | 0.00 |
| 332110 | GESPERRE | 0.00 |
| 341210 | WELLE FUER VORHAENGE N 2S GM | 0.00 |
| 342071 | ZUGSTANGE FÜR ECORINSE NE02 | 0.00 |
| 380828 | LUFTFALLE ECORINSE AC-ACR | 0.00 |
| 380846 | ÜBERLAUFROHR ECORINSETANK NE02 | 0.00 |
| 411001 | DAUERMAGNET 8X40 | 0.00 |
| 450107 | SCHELLE FE ZN 38-50 H=12,2 | 0.00 |
| 450114 | SCHLAUCHSCH. H=12,2 22-23 | 0.00 |
| 450128 | SCHELLE | 0.00 |

NE02

Wärmerückgewinnung



REV. 00
10/1999 - S.A.G.

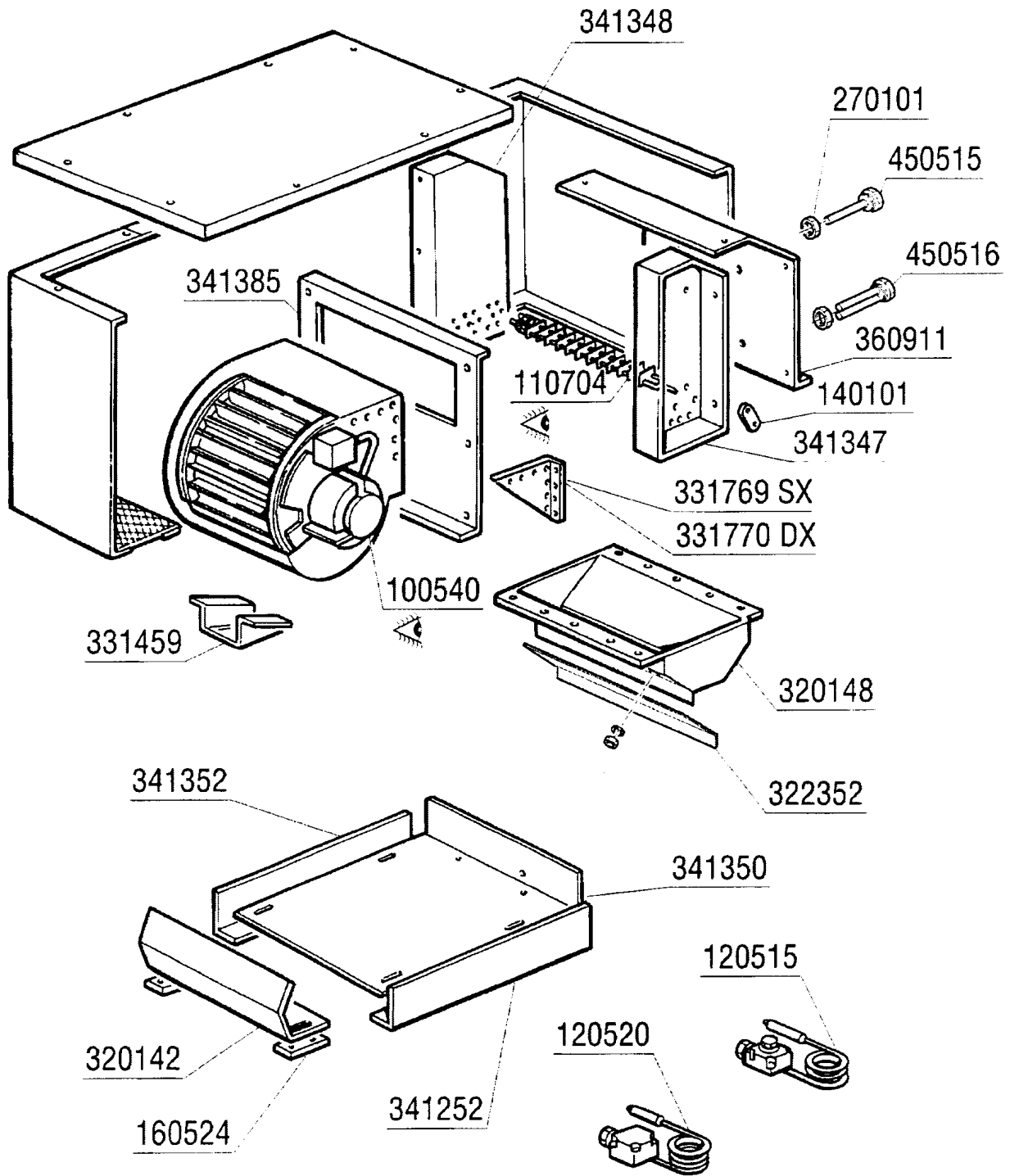
X= 370 mm = 40 mq = 2x400819
Y= 555 mm = 60 mq = 3x400819

NE02**Wärmerückgewinnung**

| KODE | BEZEICHNUNG | PREIS (Eur) |
|-------------|--------------------------------|--------------------|
| 100550 | GEBLAESE FUER WRG | 0.00 |
| 120515 | THERMOSTAT IM 0-90°C TC/2 | 0.00 |
| 190330 | TE-STÜCK FÜR RÜCKVERHINDERER | 0.00 |
| 200113 | GUMMISCHLAUCH 12X22 | 0.00 |
| 250405 | KNIESTÜCK INOX MF 1/2" | 0.00 |
| 251200 | NIPPEL AUS STAHL 1/2" AC90-AC1 | 0.00 |
| 280109 | KNIESTÜCK 90° FF 3/8" | 0.00 |
| 280605 | AUTOM.ENTLUEFTUNGSVENTIL 1/4" | 0.00 |
| 322326 | ABDECKUNG | 0.00 |
| 340351 | ABDECKUNG | 0.00 |
| 400819 | BATTERIE WRG | 0.00 |
| 450104 | SCHLAUCHSCHELLE H=12,5 15-24 | 0.00 |
| 460502 | ASBESTDICHTUNG 30X21X2 C34-R | 0.00 |
| 620243 | ROHRTRENNER | 0.00 |

NE02

Heisslufttrocknung 800mm



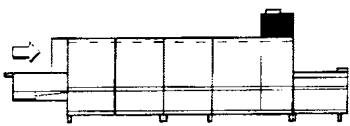
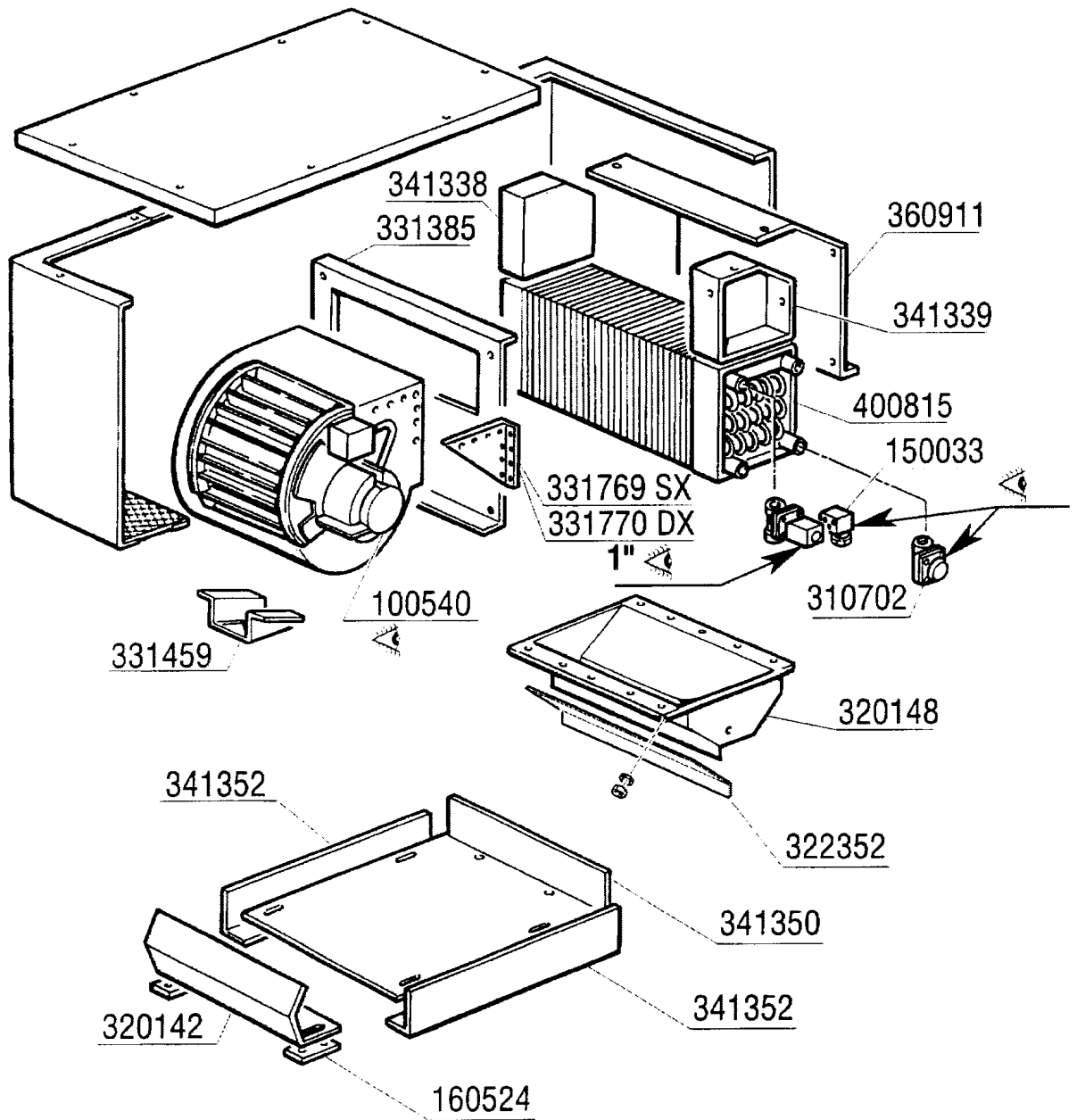
REV. 00
10/1999 - S.AG.

NE02**Heisslufttrocknung 800mm**

| KODE | BEZEICHNUNG | PREIS (Eur) |
|-------------|--------------------------------|--------------------|
| 100540 | VENTILAT.2PS TROCKN.BANDAUTOM. | 0.00 |
| 110704 | HEIZKÖRPER/TROCKNUNG 1000W 22 | 0.00 |
| 120515 | THERMOSTAT IM 0-90°C TC/2 | 0.00 |
| 120520 | THERMOSTAT 110-130° SIC. LSC1 | 0.00 |
| 140101 | VERBINDUNGSPLATTE HEIZKOERP.TR | 0.00 |
| 160524 | ABSTANDSTUECK V. WELLE SE | 0.00 |
| 270101 | SECHSWINKL.GEGENMUTT.1/2" | 0.00 |
| 320142 | DEFLEKTOR F.TROCKENZONE | 0.00 |
| 320148 | DEFLEKTOR F.TROCKENZONE | 0.00 |
| 322352 | WINCKEL | 0.00 |
| 331459 | WINKEL F. TROCKNUNGSVENTILATOR | 0.00 |
| 331769 | STUETZE FÜR VENTILATOR ZIEHL | 0.00 |
| 331770 | STUETZE FÜR VENTILATOR ZIEHL | 0.00 |
| 341252 | STIFT D.25 | 0.00 |
| 341347 | HALTERUNG RECHTS | 0.00 |
| 341348 | HALTERUNG LINKS | 0.00 |
| 341350 | PANEEL | 0.00 |
| 341352 | HALTERUNG | 0.00 |
| 341385 | HALTERUNG FÜR TROCKNUNGSVENTIL | 0.00 |
| 360911 | PANEEL | 0.00 |
| 450515 | ROSTFR.ST.SCHUTZHUELLE F.1 THE | 0.00 |
| 450516 | SCHUTZHUELLE FUER 2 THERMOSTAT | 0.00 |

NE02

Heisslufttrocknung 800mm



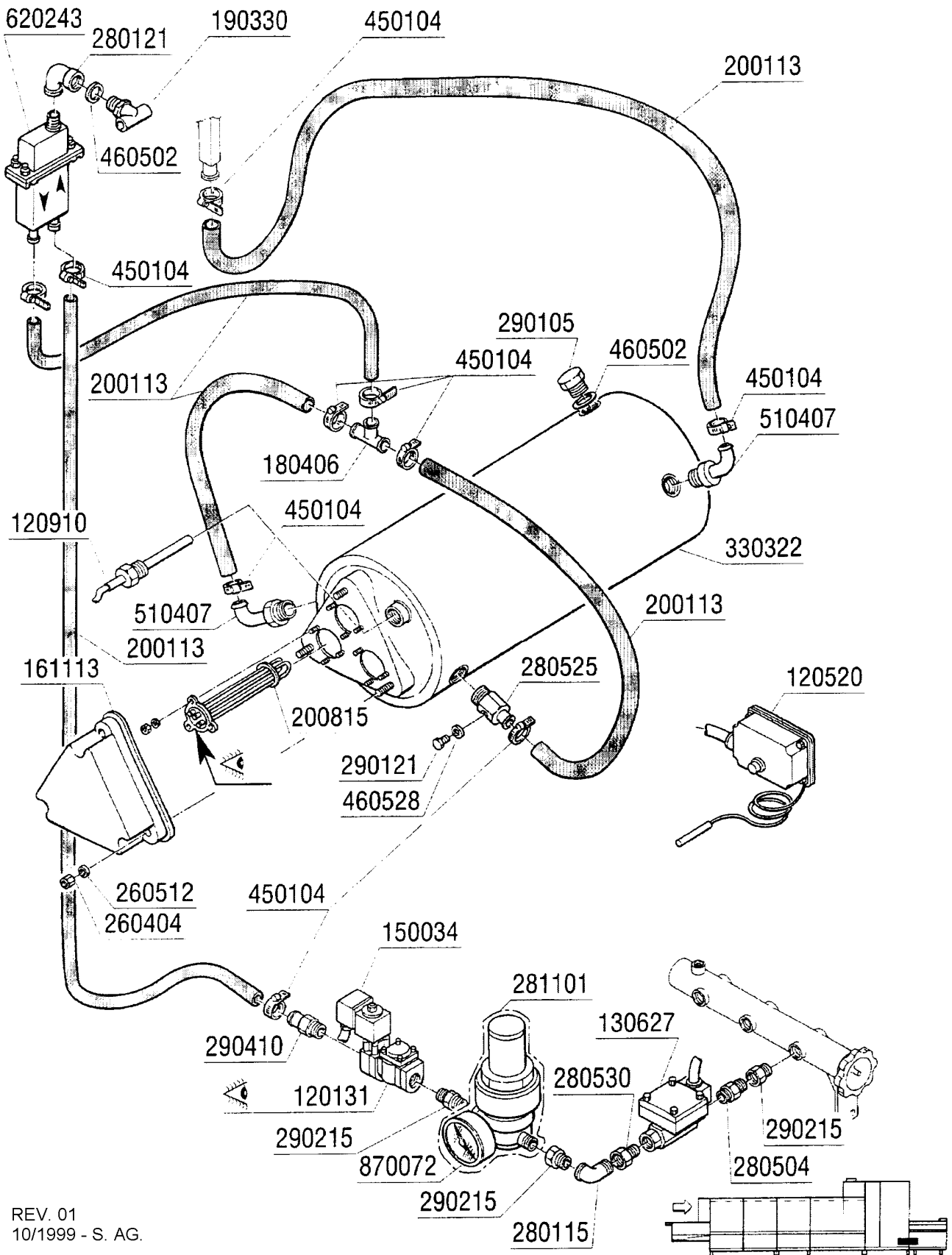
REV. 00
10/1999 - S.A.G.

NE02**Heisslufttrocknung 800mm**

| KODE | BEZEICHNUNG | PREIS (Eur) |
|-------------|--------------------------------|--------------------|
| 100540 | VENTILAT.2PS TROCKN.BANDAUTOM. | 0.00 |
| 150033 | VERBINDER F.E-VENTIL 182.09.N | 0.00 |
| 160524 | ABSTANDSTUECK V. WELLE SE | 0.00 |
| 310702 | KONDENSWASSERABLASSER 1/2" MK2 | 0.00 |
| 320142 | DEFLEKTOR F.TROCKENZONE | 0.00 |
| 320148 | DEFLEKTOR F.TROCKENZONE | 0.00 |
| 322352 | WINCKEL | 0.00 |
| 331385 | HOSE | 0.00 |
| 331459 | WINKEL F. TROCKNUNGSVENTILATOR | 0.00 |
| 331769 | STUETZE FÜR VENTILATOR ZIEHL | 0.00 |
| 331770 | STUETZE FÜR VENTILATOR ZIEHL | 0.00 |
| 341338 | ABDECKUNG RECHTS | 0.00 |
| 341339 | ABDECKUNG LINKS | 0.00 |
| 341350 | PANEEL | 0.00 |
| 341352 | HALTERUNG | 0.00 |
| 360911 | PANEEL | 0.00 |
| 400815 | BATTERIE FUER TROCKNUNG (9-12K | 0.00 |

NE02

Elektrische Ausführung



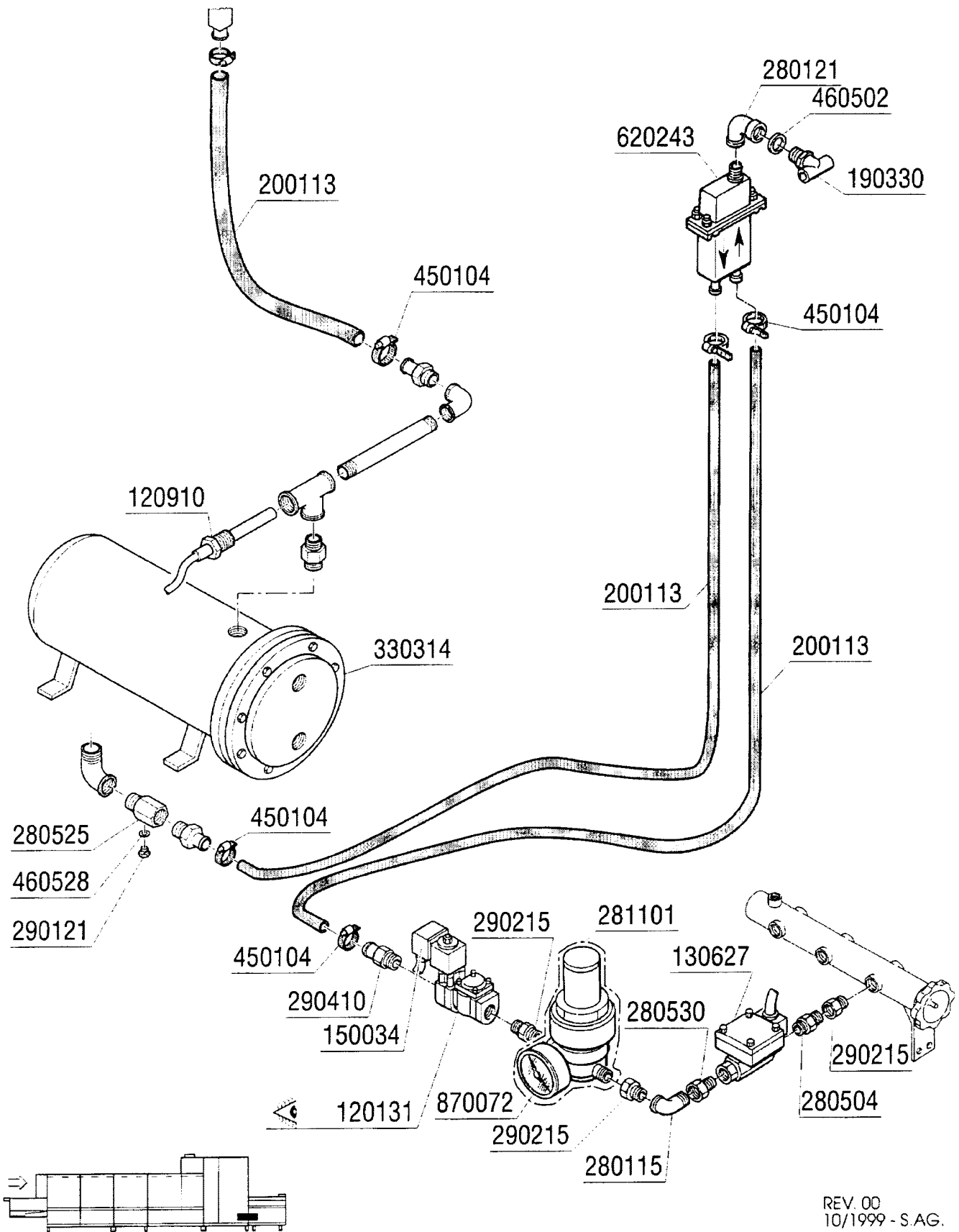
REV. 01
10/1999 - S. AG.

NE02**Elektrische Ausführung**

| KODE | BEZEICHNUNG | PREIS (Eur) |
|-------------|--------------------------------|--------------------|
| 120131 | E-VENTIL L180B12 Z723A 1/2" 24 | 0.00 |
| 120520 | THERMOSTAT 110-130° SIC. LSC1 | 0.00 |
| 120910 | FÜHLER FÜR ELEKTRON.PLATINE (7 | 0.00 |
| 130627 | FLUX-REGULIER.FS100E-A REG.1/1 | 0.00 |
| 150034 | VERBINDER F.E-VENTIL 122.09.N | 0.00 |
| 161113 | SCHW.HEIZKOERPERSCHUTZ | 0.00 |
| 180406 | T-ANSCHLUSSTUECK F. WASCHEN S9 | 0.00 |
| 190330 | TE-STÜCK FÜR RÜCKVERHINDERER | 0.00 |
| 200113 | GUMMISCHLAUCH 12X22 | 0.00 |
| 200815 | O-RING F.HEIZKÖRPER | 0.00 |
| 260404 | ROSTFR.STAHLERN.MUETTER D6 UNI | 0.00 |
| 260512 | ROSTFR.ST.GROWERSCHIEBE D6 | 0.00 |
| 280115 | KNIESTÜCK 1/2" | 0.00 |
| 280121 | KNIESTÜCK FÜR RÜCKVERHINDERER | 0.00 |
| 280504 | ANSCHLUSSTCK F.VERTEILER | 0.00 |
| 280525 | ANSCHLUSS | 0.00 |
| 280530 | ANSCHLUSS 3/4"X3/8" | 0.00 |
| 281101 | REDUZIERVERTIL TP.RB3/4"M/MANO | 0.00 |
| 290105 | TE-MS-STOPFEN 1/2" | 0.00 |
| 290121 | PROPFEN 1/8" | 0.00 |
| 290215 | STUTZEN TEFL.+GEWINDERING D.1/ | 0.00 |
| 290410 | NIPPEL 1/2" | 0.00 |
| 330322 | ISOLIERT.DURCHLAUFERHITZER D23 | 0.00 |
| 450104 | SCHLAUCHSCHELLE H=12,5 15-24 | 0.00 |
| 460502 | ASBESTDICHTUNG 30X21X2 C34-R | 0.00 |
| 460528 | DICHTUNG 15X10X2 FÜR NIPPEL C1 | 0.00 |
| 510407 | NIPPEL FUER DURCHLAUFERHITZER | 0.00 |
| 620243 | ROHRTRENNER | 0.00 |
| 870072 | MANOMETER 0-4 ATM. | 0.00 |

NE02

ND-Dampf Ausführung



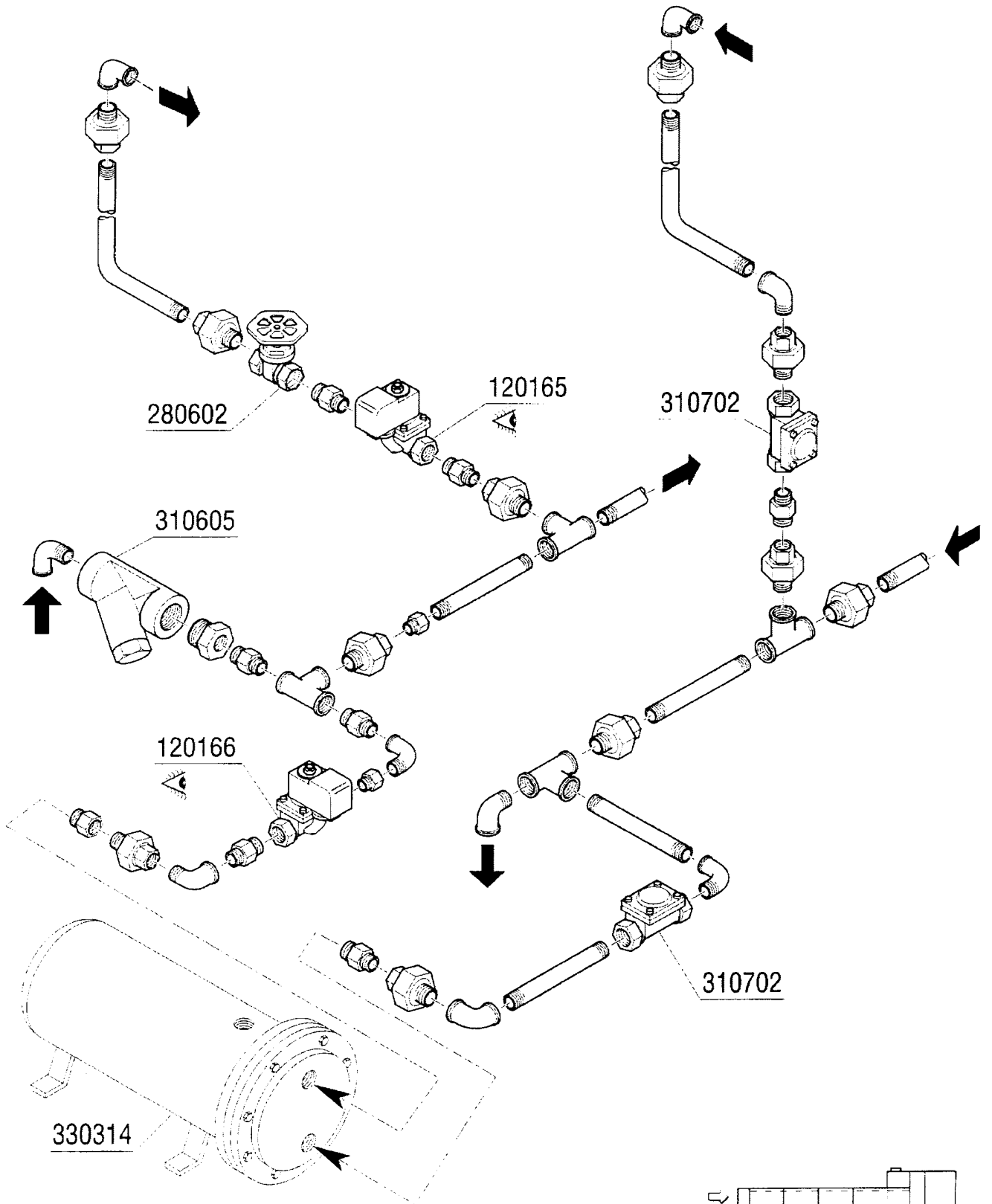
REV. 00
10/1999 - S.AG.

NE02**ND-Dampf Ausführung**

| KODE | BEZEICHNUNG | PREIS (Eur) |
|-------------|--------------------------------|--------------------|
| 120131 | E-VENTIL L180B12 Z723A 1/2" 24 | 0.00 |
| 120910 | FÜHLER FÜR ELEKTRON.PLATINE (7 | 0.00 |
| 130627 | FLUX-REGULIER.FS100E-A REG.1/1 | 0.00 |
| 150034 | VERBINDER F.E-VENTIL 122.09.N | 0.00 |
| 190330 | TE-STÜCK FÜR RÜCKVERHINDERER | 0.00 |
| 200113 | GUMMISCHLAUCH 12X22 | 0.00 |
| 280115 | KNIESTÜCK 1/2" | 0.00 |
| 280121 | KNIESTÜCK FÜR RÜCKVERHINDERER | 0.00 |
| 280504 | ANSCHLUSSTCK F.VERTEILER | 0.00 |
| 280525 | ANSCHLUSS | 0.00 |
| 280530 | ANSCHLUSS 3/4"X3/8" | 0.00 |
| 281101 | REDUZIERVENTIL TP.RB3/4"M/MANO | 0.00 |
| 290121 | PROPFEN 1/8" | 0.00 |
| 290215 | STUTZEN TEFL.+GEWINDERING D.1/ | 0.00 |
| 290410 | NIPPEL 1/2" | 0.00 |
| 330314 | DAMPFBOILER 30000 KCAL/H | 0.00 |
| 450104 | SCHLAUCHSCHELLE H=12,5 15-24 | 0.00 |
| 460502 | ASBESTDICHTUNG 30X21X2 C34-R | 0.00 |
| 460528 | DICHTUNG 15X10X2 FÜR NIPPEL C1 | 0.00 |
| 620243 | ROHRTRENNER | 0.00 |
| 870072 | MANOMETER 0-4 ATM. | 0.00 |

NE02

ND-Dampf Ausführung

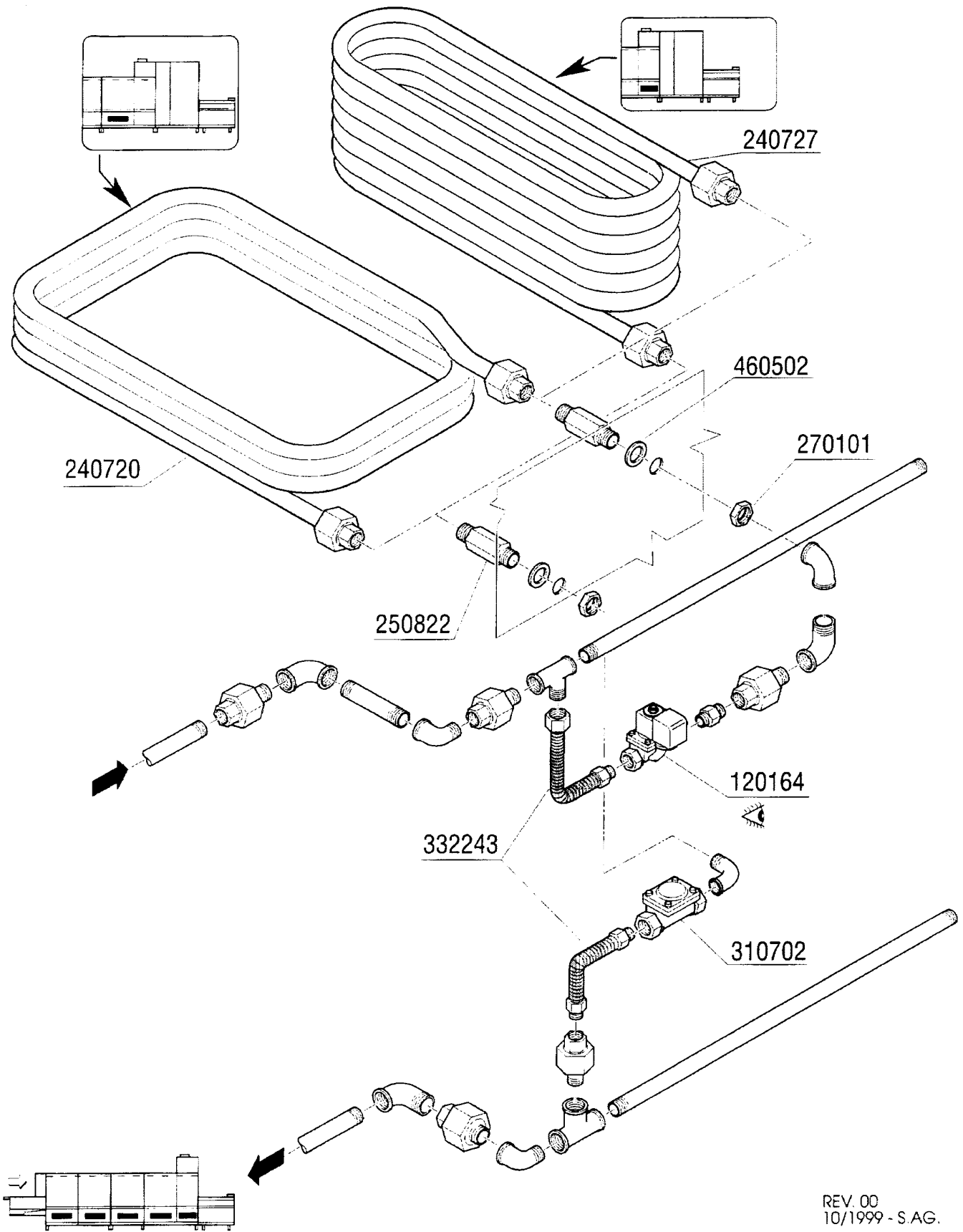


REV. 00
10/1999 - S.AG.

NE02**ND-Dampf Ausführung**

| KODE | BEZEICHNUNG | PREIS (Eur) |
|-------------|--------------------------------|--------------------|
| 120165 | E-VENTIL DAMPF 24V50HZ 3/4"G L | 0.00 |
| 120166 | E-VENTIL DAMPF 1" 24V-50HZ L15 | 0.00 |
| 280602 | SCHIEBER 3/4" AUS MESSING | 0.00 |
| 310605 | FILTER JU 1 1/2" MOD.45 | 0.00 |
| 310702 | KONDENSWASSERABLASSER 1/2" MK2 | 0.00 |
| 330314 | DAMPFBOILER 30000 KCAL/H | 0.00 |

NE02
Dampfausführung



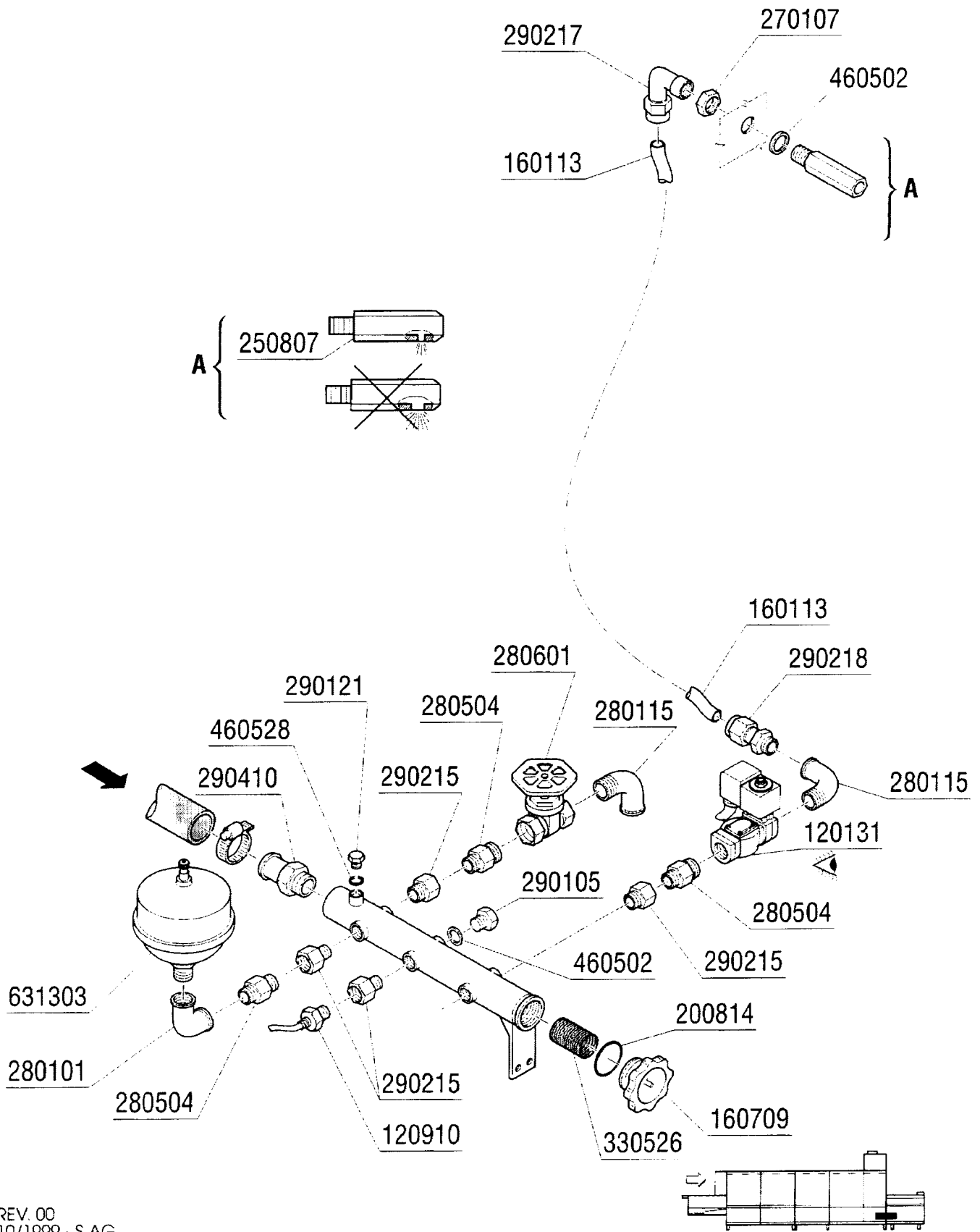
REV. 00
10/1999 - S.AG.

NE02**Dampfausführung**

| KODE | BEZEICHNUNG | PREIS (Eur) |
|-------------|--------------------------------|--------------------|
| 120164 | E-VENTIL DAMPF 24V50HZ 1/2"G L | 0.00 |
| 240720 | DAMPFHEIZSCHLANGE 12.000KCAL A | 0.00 |
| 240727 | DAMPFHEIZSCHLANGE F. DOPPELKLA | 0.00 |
| 250822 | VERLÄNGERUNG 1/2" | 0.00 |
| 270101 | SECHSWINKL.GEGENMUTT.1/2" | 0.00 |
| 310702 | KONDENSWASSERABLASSER 1/2" MK2 | 0.00 |
| 332243 | SCHLAUCH 1/2-3/4"-130X220- | 0.00 |
| 460502 | ASBESTDICHTUNG 30X21X2 C34-R | 0.00 |

NE02

Wrg-ausgang



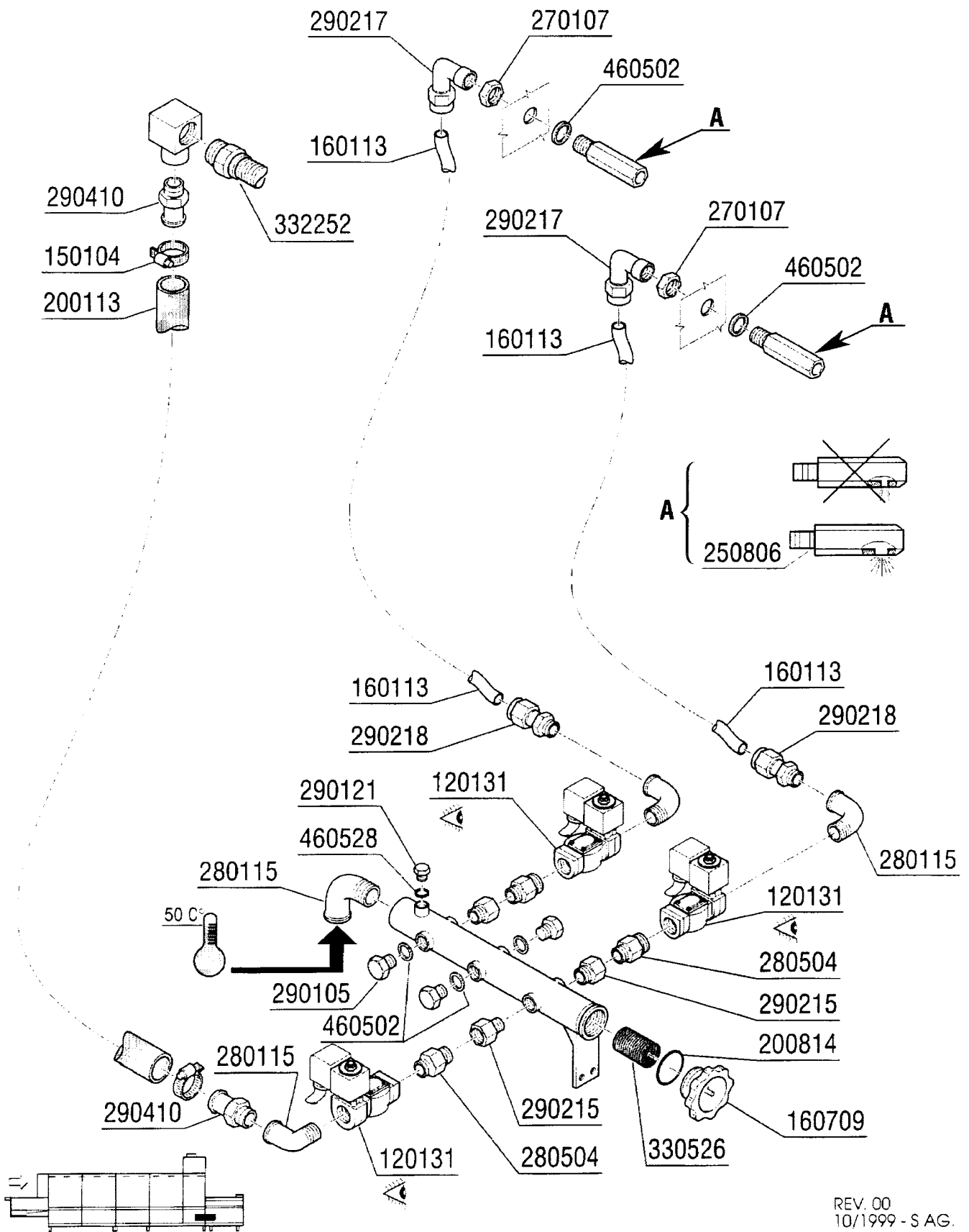
REV. 00
10/1999 - S.A.G.

NE02**Wrg-ausgang**

| KODE | BEZEICHNUNG | PREIS (Eur) |
|-------------|--------------------------------|--------------------|
| 120131 | E-VENTIL L180B12 Z723A 1/2" 24 | 0.00 |
| 120910 | FÜHLER FÜR ELEKTRON.PLATINE (7 | 0.00 |
| 160113 | ROHR IN POL.RET 12 EST | 0.00 |
| 160709 | PFROPFEN V.E-VENTILKOLLEKTOR | 0.00 |
| 200814 | O-RING 34,52X41,58X3,53 | 0.00 |
| 250807 | NIPPEL F. WÄRMERÜCKGEWINNUNG | 0.00 |
| 270107 | GEGENMUTTER 3/8"FL803 AUS MESS | 0.00 |
| 280101 | KNIESTÜCK FF 1/2" | 0.00 |
| 280115 | KNIESTÜCK 1/2" | 0.00 |
| 280504 | ANSCHLUSSTCK F.VERTEILER | 0.00 |
| 280601 | SCHIEBER 1/2" AUS MESSING | 0.00 |
| 290105 | TE-MS-STOPFEN 1/2" | 0.00 |
| 290121 | PROPFEN 1/8" | 0.00 |
| 290215 | STUTZEN TEFL.+GEWINDERING D.1/ | 0.00 |
| 290217 | ANSCHLUSSTUECKE 12X3/8" TYP P4 | 0.00 |
| 290218 | ROHRVERBINDUNG 12X1/2" | 0.00 |
| 290410 | NIPPEL 1/2" | 0.00 |
| 330526 | FILTER 22X88 E-VENTIL-KOLLEKTO | 0.00 |
| 460502 | ASBESTDICHTUNG 30X21X2 C34-R | 0.00 |
| 460528 | DICHTUNG 15X10X2 FÜR NIPPEL C1 | 0.00 |
| 631303 | AUSDEHNUNGSGEFÄSS FÜR WRG | 0.00 |

NE02

Warmwasseranschluss



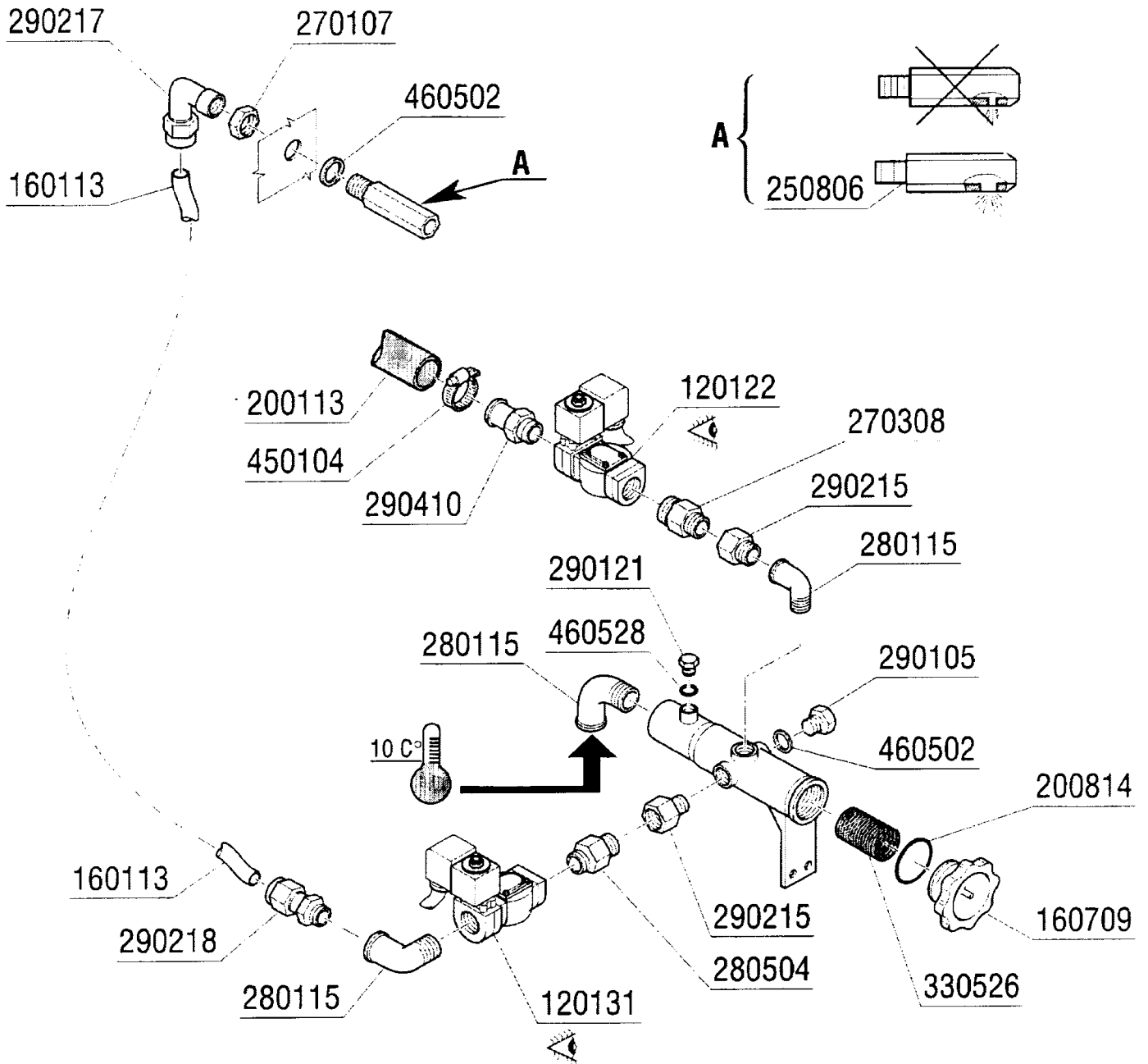
REV. 00
10/1999 - S AG.

NE02**Warmwasseranschluss**

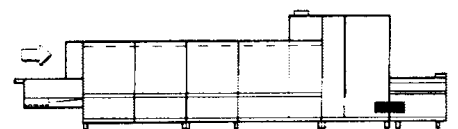
| KODE | BEZEICHNUNG | PREIS (Eur) |
|-------------|--------------------------------|--------------------|
| 120131 | E-VENTIL L180B12 Z723A 1/2" 24 | 0.00 |
| 150104 | GRUENE LAMPE 24V RECHTECK.UPQN | 0.00 |
| 160113 | ROHR IN POL.RET 12 EST | 0.00 |
| 160709 | PFROPFEN V.E-VENTILKOLLEKTOR | 0.00 |
| 200113 | GUMMISCHLAUCH 12X22 | 0.00 |
| 200814 | O-RING 34,52X41,58X3,53 | 0.00 |
| 250806 | ANSCHLUSSTÜCK F.TANKFÜLLUNG AC | 0.00 |
| 270107 | GEGENMUTTER 3/8"FL803 AUS MESS | 0.00 |
| 280115 | KNIESTÜCK 1/2" | 0.00 |
| 280504 | ANSCHLUSSTCK F.VERTEILER | 0.00 |
| 290105 | TE-MS-STOPFEN 1/2" | 0.00 |
| 290121 | PROPFFEN 1/8" | 0.00 |
| 290215 | STUTZEN TEFL.+GEWINDERING D.1/ | 0.00 |
| 290217 | ANSCHLUSSTUECKE 12X3/8" TYP P4 | 0.00 |
| 290218 | ROHRVERBINDUNG 12X1/2" | 0.00 |
| 290410 | NIPPEL 1/2" | 0.00 |
| 330526 | FILTER 22X88 E-VENTIL-KOLLEKTO | 0.00 |
| 332252 | SCHLAUCH 1/2"-220X420- | 0.00 |
| 460502 | ASBESTDICHTUNG 30X21X2 C34-R | 0.00 |
| 460528 | DICHTUNG 15X10X2 FÜR NIPPEL C1 | 0.00 |

NE02

Kaltwasseranschluss



REV. 00
10/1999 - S.AG.



NE02**Kaltwasseranschluss**

| KODE | BEZEICHNUNG | PREIS (Eur) |
|-------------|--------------------------------|--------------------|
| 120122 | E-VENTIL L180 B12 3/4" 24V G65 | 0.00 |
| 120131 | E-VENTIL L180B12 Z723A 1/2" 24 | 0.00 |
| 160113 | ROHR IN POL.RET 12 EST | 0.00 |
| 160709 | PFROPFEN V.E-VENTILKOLLEKTOR | 0.00 |
| 200113 | GUMMISCHLAUCH 12X22 | 0.00 |
| 200814 | O-RING 34,52X41,58X3,53 | 0.00 |
| 250806 | ANSCHLUSSTÜCK F.TANKFÜLLUNG AC | 0.00 |
| 270107 | GEGENMUTTER 3/8"FL803 AUS MESS | 0.00 |
| 270308 | ANSCHLUSSTÜCK 3/4" | 0.00 |
| 280115 | KNIESTÜCK 1/2" | 0.00 |
| 280504 | ANSCHLUSSTCK F.VERTEILER | 0.00 |
| 290105 | TE-MS-STOPFEN 1/2" | 0.00 |
| 290121 | PROPFEN 1/8" | 0.00 |
| 290215 | STUTZEN TEFL.+GEWINDERING D.1/ | 0.00 |
| 290217 | ANSCHLUSSTUECKE 12X3/8" TYP P4 | 0.00 |
| 290218 | ROHRVERBINDUNG 12X1/2" | 0.00 |
| 290410 | NIPPEL 1/2" | 0.00 |
| 330526 | FILTER 22X88 E-VENTIL-KOLLEKTO | 0.00 |
| 450104 | SCHLAUCHSCHELLE H=12,5 15-24 | 0.00 |
| 460502 | ASBESTDICHTUNG 30X21X2 C34-R | 0.00 |
| 460528 | DICHTUNG 15X10X2 FÜR NIPPEL C1 | 0.00 |

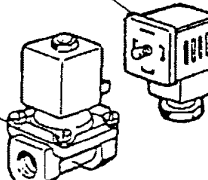
NE02

E-Ventile


DAMPF-VENTIL - ELETTROVALVOLA VAPORE - ELECTROVANNE VAPEUR
STEAM SOLENOID VALVE - ELECTROVALVULA VAPOR

150033

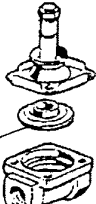
120166 (1")
120164 (1/2")



630976 (1")
630980 (1/2")



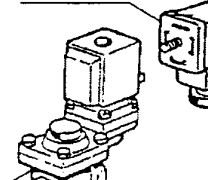
630629 (1")
630627 (1/2")



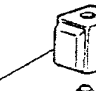
0 ÷ 2 bar

150033

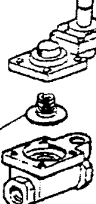
120163 (1")
120161 (1/2")



630972 (1")
630973 (1/2")



630626 (1")
630624 (1/2")

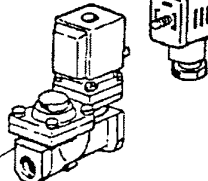


0,5 ÷ 2,5 bar

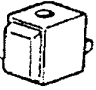
WASSER-VENTIL - ELETTROVALVOLA ACQUA - ELECTROVANNE EAU
WATER SOLENOID VALVE - ELECTROVALVULA AGUA

150034



120131 (1/2")



630948

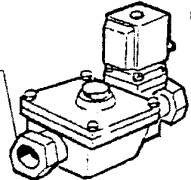


630631
L180Q31

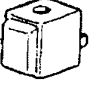



150034


120122 (1")



630948



630609
L180Q17



FÜR WÄRMERÜCKGEWINNUNG - PER RECUPERATORE DI CALORE - POUR ECONOMISEUR D'ENERGIE
FOR HEAT RECOVERY UNIT - PARA RECUPERADOR DE CALOR

REV. 01
01/2000 - S.AG.

NE02**E-Ventile**

| KODE | BEZEICHNUNG | PREIS (Eur) |
|-------------|--------------------------------|--------------------|
| 120122 | E-VENTIL L180 B12 3/4" 24V G65 | 0.00 |
| 120131 | E-VENTIL L180B12 Z723A 1/2" 24 | 0.00 |
| 120161 | E-VENT.DAMPF L145R1Z734A 1/2"V | 0.00 |
| 120163 | E-VENT.DAMPF L145R1Z234A 1"V.2 | 0.00 |
| 120164 | E-VENTIL DAMPF 24V50HZ 1/2"G L | 0.00 |
| 120166 | E-VENTIL DAMPF 1" 24V-50HZ L15 | 0.00 |
| 150033 | VERBINDER F.E-VENTIL 182.09.N | 0.00 |
| 150034 | VERBINDER F.E-VENTIL 122.09.N | 0.00 |
| 630609 | MEMBRAN V.E-VENTIL SI L180-3/4 | 0.00 |
| 630624 | KIT F.E-VENTIL L145 1/2 G26475 | 0.00 |
| 630626 | KIT FUER E-VENTILE 145 1" TP. | 0.00 |
| 630627 | KIT F.E-VENTIL L153D1 1/2" G26 | 0.00 |
| 630629 | 1"MAGNETVENTIL KIT DAMPF L153D | 0.00 |
| 630631 | MEMBRANE E-VENTIL L1801/2" | 0.00 |
| 630948 | SPULE F.E-VENTIL 1/2" 24V L180 | 0.00 |
| 630972 | SPULE Z234A V.24 XE-VENTIL L14 | 0.00 |
| 630973 | SPULE TP Z734A XE-VENTIL L145 | 0.00 |
| 630976 | SPÜLE E-VENTIL Z334D 24V L153 | 0.00 |
| 630980 | SPÜLE Z114 24V | 0.00 |

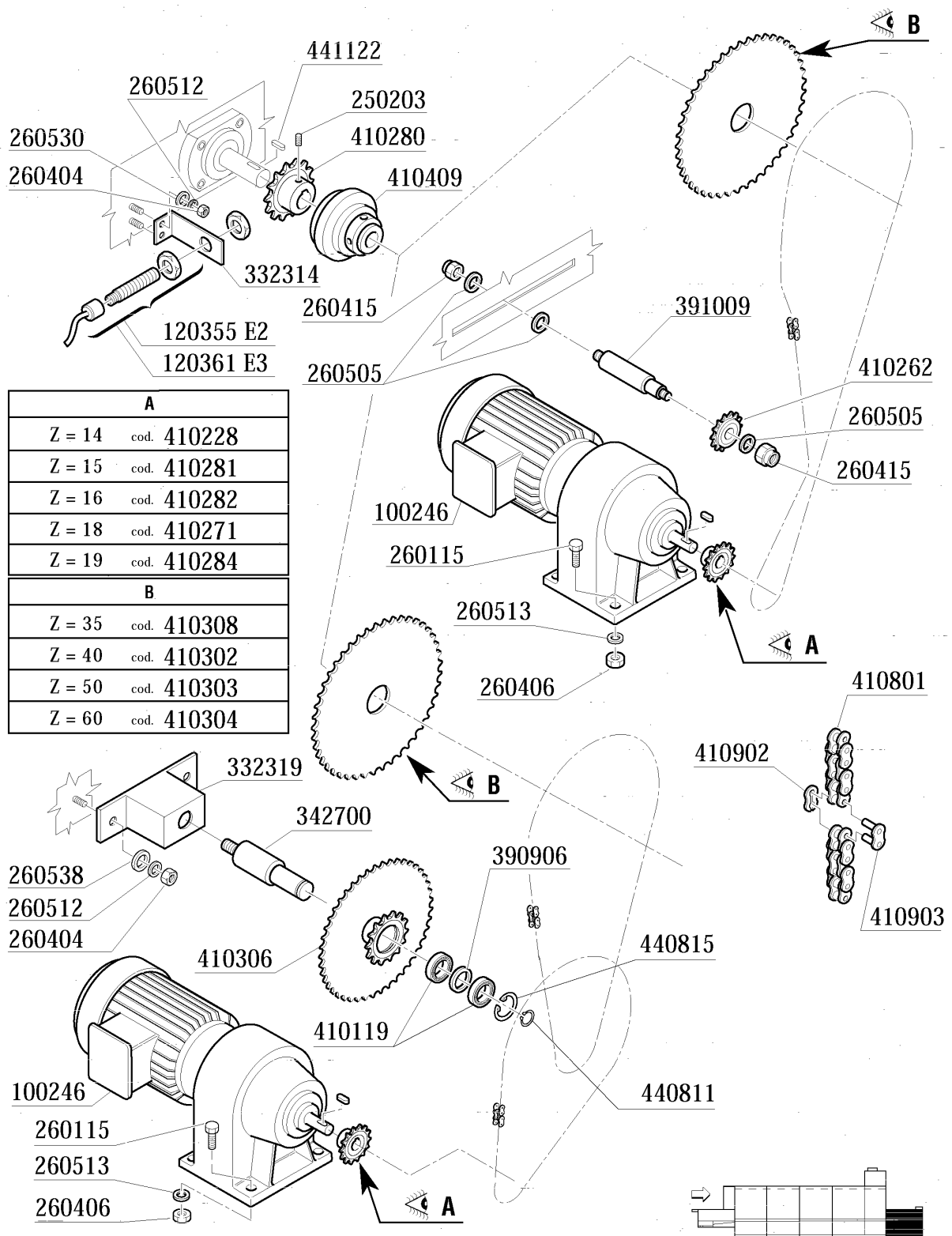
NE02

Auslaufkonsole

| KODE | BEZEICHNUNG | PREIS (Eur) |
|--------|--------------------------------|-------------|
| 120326 | ENDSCHALTER FD 102 NE - NG | 0.00 |
| 170238 | FINGER ENDSCHALTER NE/2 | 0.00 |
| 170342 | RITZEL | 0.00 |
| 180201 | AUSGEBOHRTER FLANSCH 85 /ZIEHE | 0.00 |
| 180202 | BLINDFLANSCH D.85 (ZIEHEN) N | 0.00 |
| 190931 | VORHANG SPRITZSCHUTZ BTM-NE/2 | 0.00 |
| 200802 | OR DICHTUNG 3,53X44,05X51,11 | 0.00 |
| 250204 | GEWINDESTIF. 6X6 | 0.00 |
| 260104 | ROSTFR.ST.TESCHRAUBE A2 6X16UN | 0.00 |
| 260113 | ROSTFR.ST.TE-SCHRAUBE8X20 A2UN | 0.00 |
| 260513 | GROWERSCHEIBE D.8 | 0.00 |
| 270101 | SECHSWINKL.GEGENMUTT.1/2" | 0.00 |
| 330884 | BEFESTIGUNGSRING | 0.00 |
| 340422 | WELLE FUER VORHANG S 3°S NEUE | 0.00 |
| 340625 | ABDECKUNG F.ZULAFTISCH | 0.00 |
| 342022 | FLACHSCHIEBE FÜR KUGELLAGER ø2 | 0.00 |
| 342081 | ANTRIEBSWELLE | 0.00 |
| 342082 | STIFT | 0.00 |
| 342097 | WELLE | 0.00 |
| 360102 | FLACHSCHEIBE | 0.00 |
| 360248 | ABDECKUNG | 0.00 |
| 380110 | BUCHSE AUS MESSING D12 F.SPARG | 0.00 |
| 410110 | KUGELLAGER 20X42X12 6004 | 0.00 |
| 440208 | FUSSEINSATZ | 0.00 |
| 440209 | FUSS KOMPLETT "NE" | 0.00 |
| 440415 | DICHTUNG MIM 20X30X5 (VITON) | 0.00 |
| 441122 | KEIL 6X6X25 UNI 6604 | 0.00 |
| 441126 | KEIL 8X7X40 | 0.00 |
| 450229 | ROSTFR.ST.FEDER ENDSCHALTER NE | 0.00 |
| 451102 | ELASTISCHER STIFT 3X26 | 0.00 |
| 510216 | EXZENTER V.SPARGVORRICHT. N | 0.00 |
| 510510 | HALTERUNG FÜR ANTRIEBSWELLE | 0.00 |
| 620811 | KOMPLETTE WELLE | 0.00 |

NE02

Antrieb


 REV. 00
 01 - 2005 S.A.G.

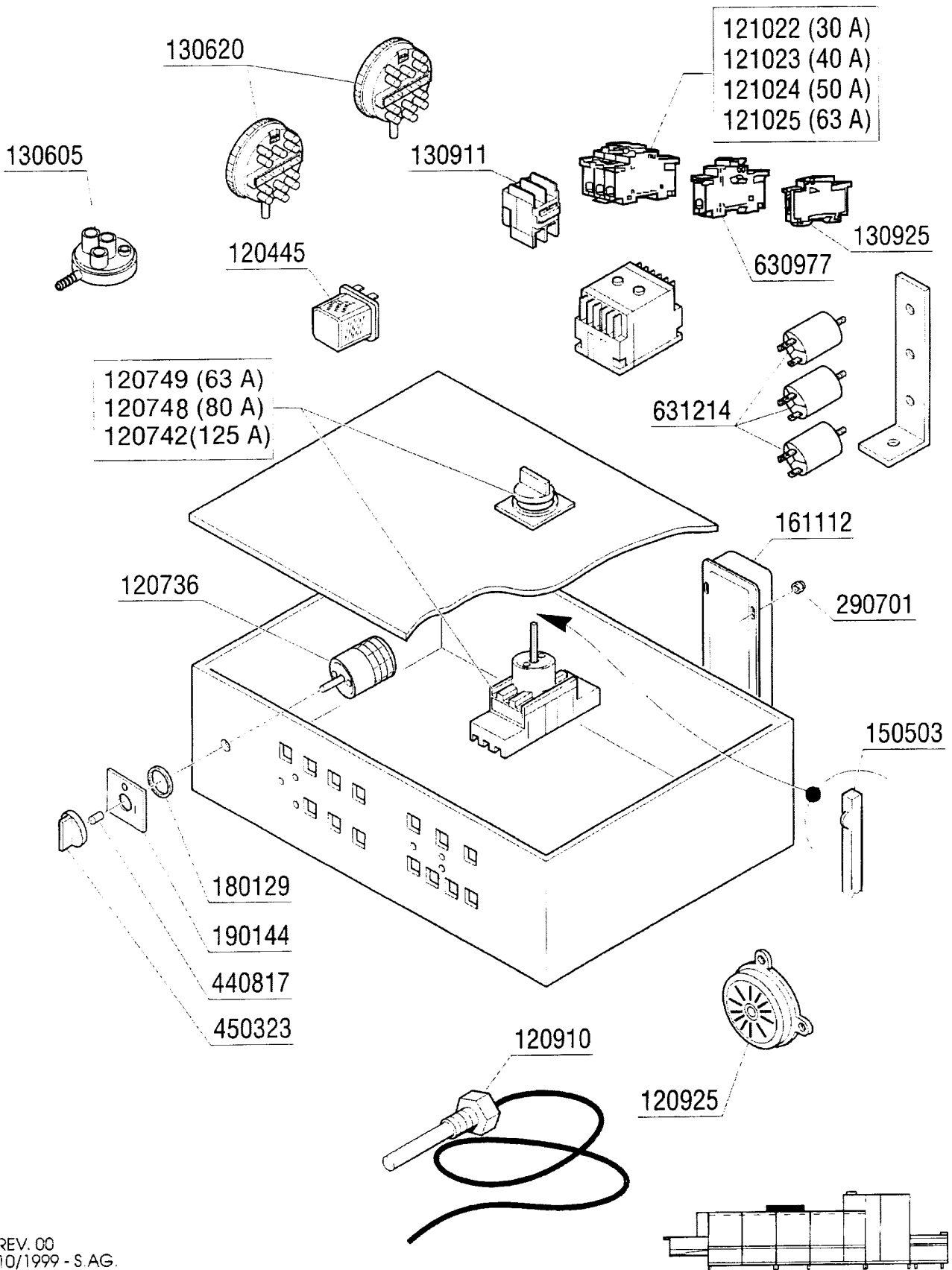
 NOTE: _____

NE02

Antrieb

| KODE | BEZEICHNUNG | PREIS (Eur) |
|--------|--------------------------------|-------------|
| 100246 | MOTOR KW 0,1-0,15 380/3 | 0.00 |
| 120355 | SENSOR FC50 - ELEKTR.RUTSCHKUP | 0.00 |
| 120361 | SENSOR | 0.00 |
| 250203 | BEFESTIGUNGSEDÜBEL 8X12 | 0.00 |
| 260115 | ROSTFR.ST.TE-SCHRAUBE8X20 A2UN | 0.00 |
| 260404 | ROSTFR.STAHLERN.MUETTER D6 UNI | 0.00 |
| 260406 | MUTTER 8MA | 0.00 |
| 260415 | ROSTFR.STAHL.SELBSTSICHER.MUTT | 0.00 |
| 260505 | ROSTFR.ST.FLACHSCHEIBE D8 UNI | 0.00 |
| 260512 | ROSTFR.ST.GROWERSCHIEBE D6 | 0.00 |
| 260513 | GROWERSCHEIBE D.8 | 0.00 |
| 260530 | ROSTFR.STAHL SCHEIBE 7X22X2 | 0.00 |
| 260538 | SCHIEBE 18X6X1,5 STAHL | 0.00 |
| 332314 | HALTERUNG | 0.00 |
| 332319 | HALTERUNG | 0.00 |
| 342700 | STIFT | 0.00 |
| 390906 | ABSTANDSTÜCK | 0.00 |
| 391009 | STIFT | 0.00 |
| 410119 | RADIALE KUGELLAGER 32X15X9 | 0.00 |
| 410228 | GEDREHTES RITZEL Z14-1/2"-D.19 | 0.00 |
| 410262 | RITZEL Z13 | 0.00 |
| 410271 | RITZEL Z18 | 0.00 |
| 410280 | RITZEL Z26 | 0.00 |
| 410281 | RITZEL Z15 | 0.00 |
| 410282 | RITZEL Z16 | 0.00 |
| 410284 | RITZEL Z19 | 0.00 |
| 410302 | ZAHNRAD Z40 TEILUNG 1/2" | 0.00 |
| 410303 | ZANHRAD Z50 TEILUNG 1/2" | 0.00 |
| 410304 | ZAHNRAD Z=60 TEILUNG 1/2" | 0.00 |
| 410306 | ZAHNKRANZ-RITZEL GRUPPE Z14/4 | 0.00 |
| 410308 | ZAHNRAD Z=35 TEILUNG 1/2" | 0.00 |
| 410409 | RUTSCHKUPPLUNG LC2 | 0.00 |
| 410801 | ANTRIEBSKETTE 1/2" N-S | 0.00 |
| 410902 | BLINDES KETTENGLIED 1/2" | 0.00 |
| 410903 | KETTENSTOSS 1/2" | 0.00 |
| 440811 | AUSSENRING SEEGER D.15 UNI 743 | 0.00 |
| 440815 | INNERL.SEEGER RING D.32 | 0.00 |
| 441122 | KEIL 6X6X25 UNI 6604 | 0.00 |

NE02
Schaltkasten

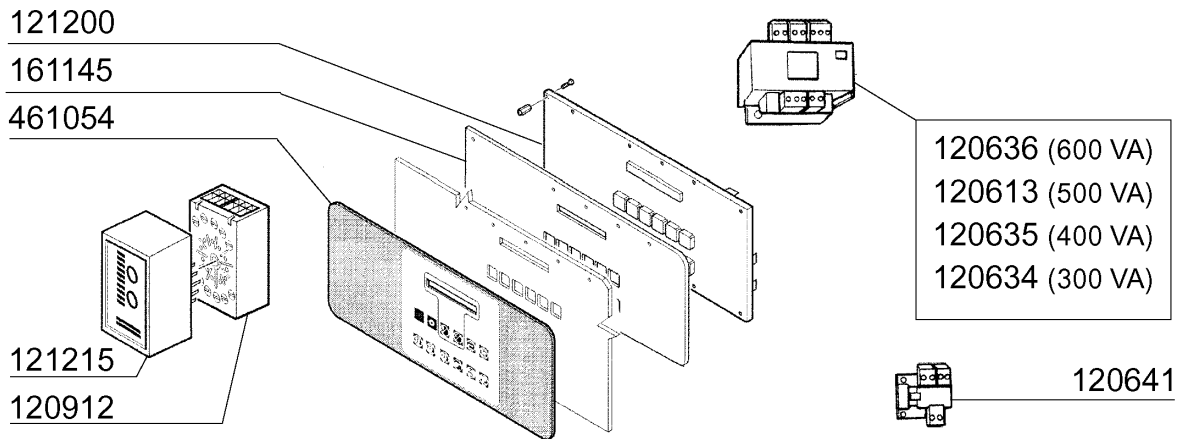


REV. 00
10/1999 - S.AG.

NE02
Schaltkasten

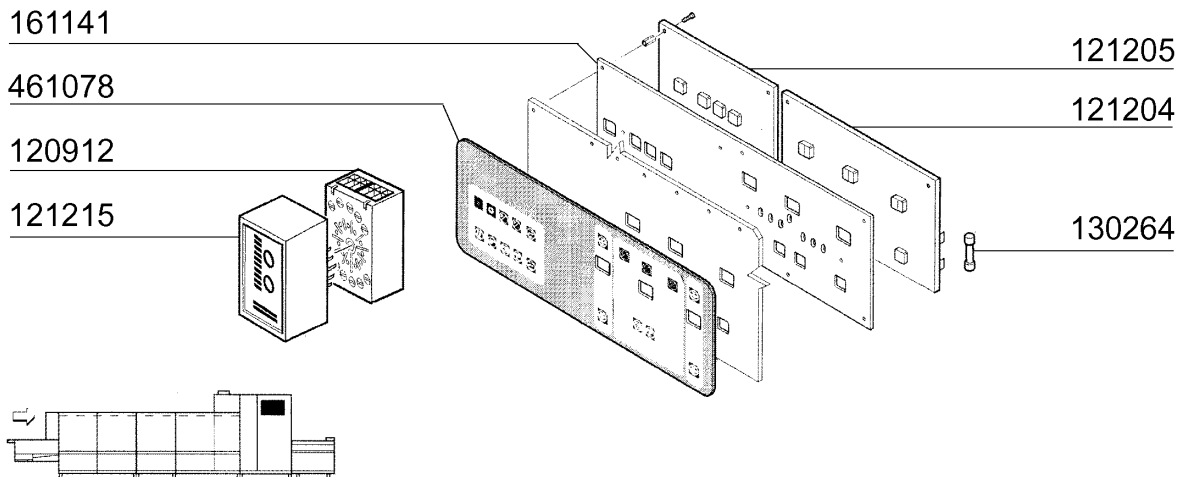
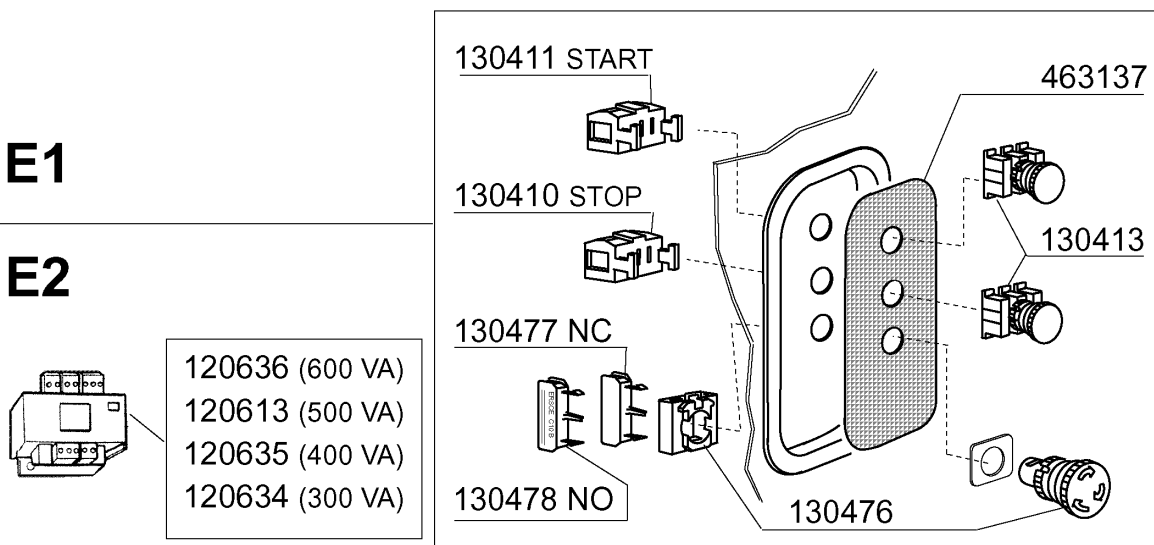
| KODE | BEZEICHNUNG | PREIS (Eur) |
|-------------|--------------------------------|--------------------|
| 120445 | HILFSRELAIS S.B2/3 24V SE-ACR | 0.00 |
| 120736 | HAUPTSCHALTER 25A - 500V | 0.00 |
| 120742 | HAUPTSCHALTER 125A (120745) | 0.00 |
| 120748 | TRENNSCHALTER 80A 4P | 0.00 |
| 120749 | TRENNSCHALTER 63A 4P | 0.00 |
| 120910 | FÜHLER FÜR ELEKTRON.PLATINE (7 | 0.00 |
| 120925 | AKUSTISCHE SIRENE | 0.00 |
| 121022 | MAGNETOTHERM.SCHALTER 32A | 0.00 |
| 121023 | MAGNETOTHERMISCH. SCHALTER 40A | 0.00 |
| 121024 | AUTOM.SCHALTER 50A | 0.00 |
| 121025 | AUTOM.SCHALTER 63A | 0.00 |
| 130605 | DRUCKSCHALTER 50-30 1 NIVEAU | 0.00 |
| 130620 | NIVEAUSCHALTER 3 NIVEAU 50-30/ | 0.00 |
| 130911 | HILFS KONTAKT LA1 D40 A65 | 0.00 |
| 130925 | KONTAKT AUTOM.SCHALTER | 0.00 |
| 150503 | VERLÄNGERUNG FÜR TRENNSCHALTER | 0.00 |
| 161112 | HINTERE ABDECKUNG 300 S N | 0.00 |
| 180129 | GEGENMUTTER FÜR HAUPTSCHALTER | 0.00 |
| 190144 | HALTERUNG FÜR HAUPTSCHALTER | 0.00 |
| 290701 | SECHSECKIGE BLINDMUTTER GM H1 | 0.00 |
| 440817 | FEDERSPERRING LSCB/ 1853/17/00 | 0.00 |
| 450323 | KNEBEL FÜR BC-BR-C95-C155 | 0.00 |
| 630977 | SPÜLE FÜR AUTOM.SCHALTER | 0.00 |
| 631214 | ENTSTÖRFILTER 4011135007 3 FAS | 0.00 |

NE02
Schalttafel



E1

E2



REV.00
05 - 2002 - S. AG.

NOTE _____

NE02
Schalttafel

| KODE | BEZEICHNUNG | PREIS (Eur) |
|-------------|--------------------------------|--------------------|
| 120613 | TRAFO 500VA 220-240-380-415-24 | 0.00 |
| 120634 | TRANSFORM.300VA 220-240-380-41 | 0.00 |
| 120635 | TRANSFORMAT.400VA220-240-380-4 | 0.00 |
| 120636 | TRANSFORMAT.600VA220-240-380-4 | 0.00 |
| 120641 | HILFSTRANSFORM. 30VA | 0.00 |
| 120912 | HALTERUNG FUER RELAIS | 0.00 |
| 121200 | ELEKTRON.TAFEL MIT DISPLAY -EL | 0.00 |
| 121204 | ELEKTR.TAFEL MIT THERMOREG.7+1 | 0.00 |
| 121205 | TASTATURPLATINE "ELECTRONIC 2" | 0.00 |
| 121215 | ELEKTR.ZEITSCHALTER CRTP 24V - | 0.00 |
| 130264 | SICHERUNG 5X20 1A | 0.00 |
| 130410 | STOP KONTAKT F40 CN ROT | 0.00 |
| 130411 | START KONTAKT GELB | 0.00 |
| 130413 | DRUCKSCHALTER SCHWARZ | 0.00 |
| 130476 | DREHEND NOTSCHALTER | 0.00 |
| 130477 | KONTAKT NC | 0.00 |
| 130478 | KONTAKT N.O. | 0.00 |
| 161141 | ABDECKUNG | 0.00 |
| 161145 | SCHUTZ FÜR EL.LOCHKARTE 1 | 0.00 |
| 461054 | SCHALTТАFEL "ELECTRONIC 1" | 0.00 |
| 461078 | SCHALTТАFEL "ELECTRONIC 2" | 0.00 |
| 463137 | SELBSTKLEBENDE SYMBOL | 0.00 |

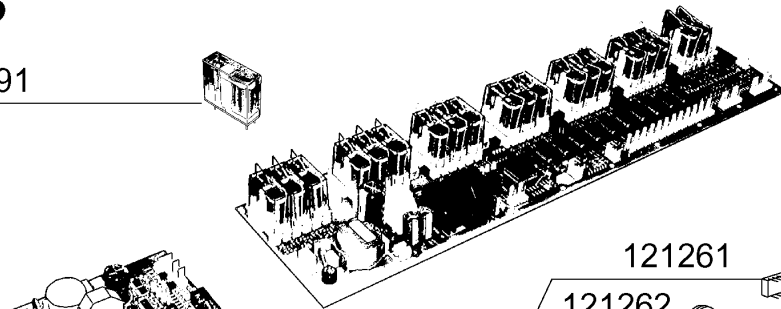
NE02
Schalttafel

E 3

120491



121258

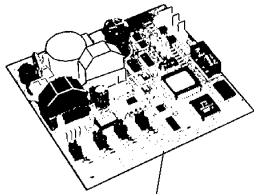


260201
260509
260501

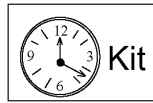
121261

121262

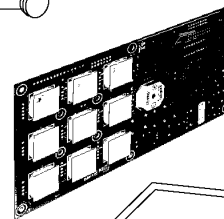
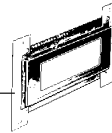
121259



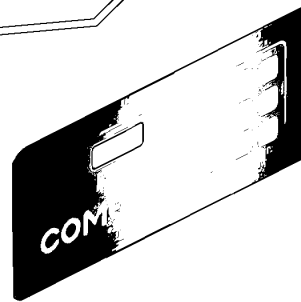
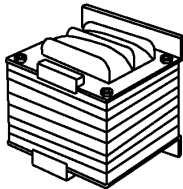
121263 HPS



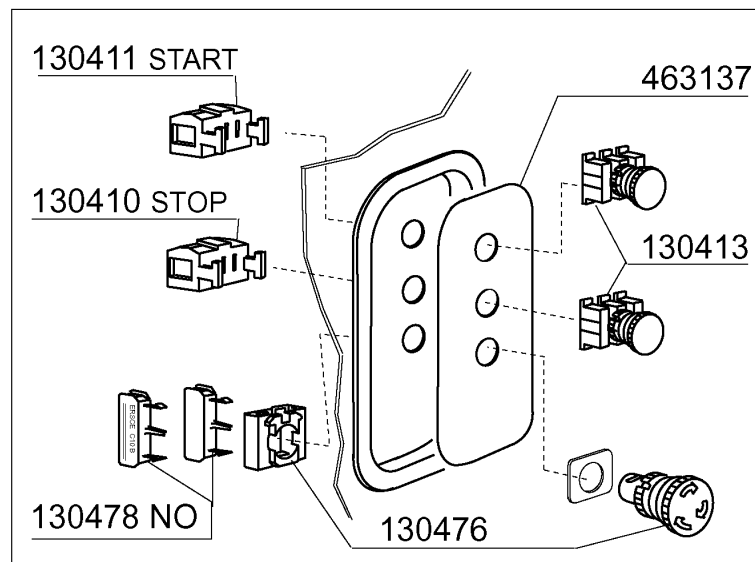
121278



461251

120652 (600 VA)
120651 (500 VA)
120650 (400 VA)
120649 (300 VA)
120648 (250 VA)



130411 START

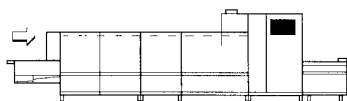
130410 STOP

130478 NO

130476

463137

130413



11 - 2002 | S. AG.

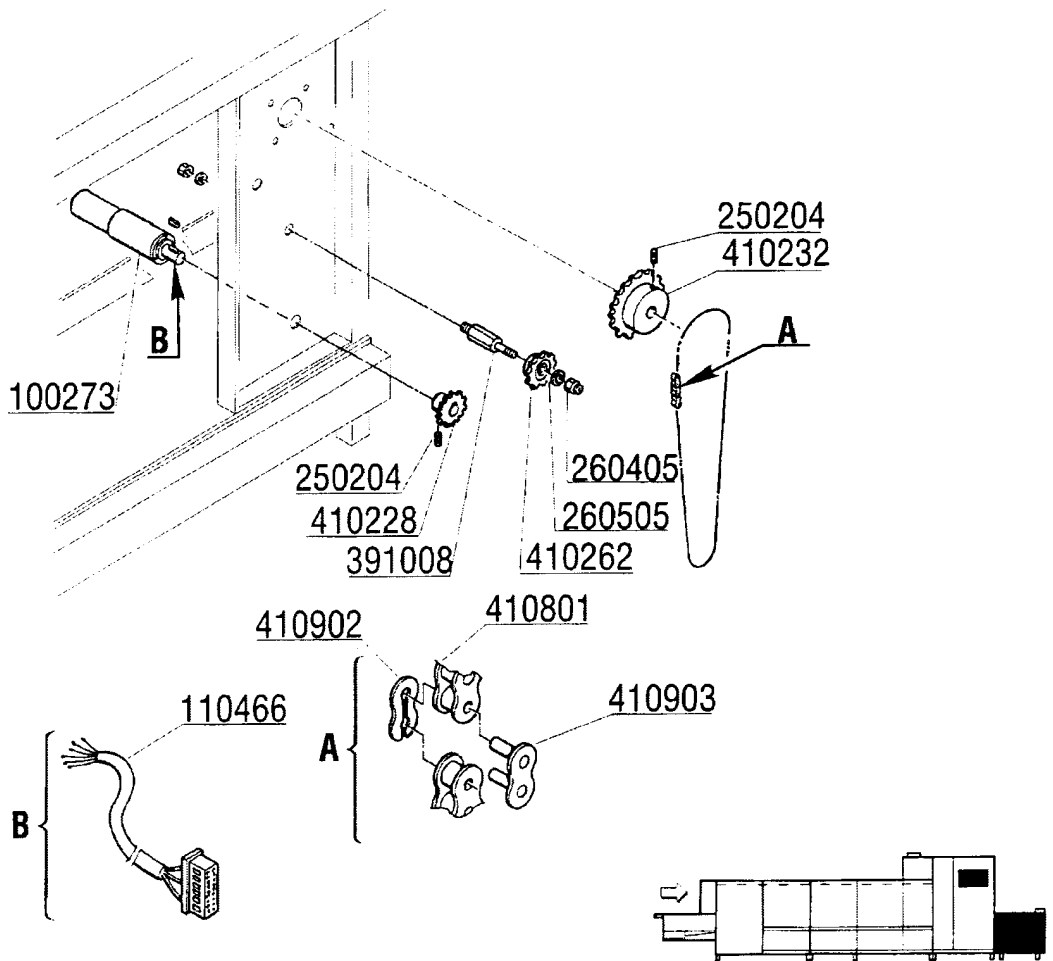
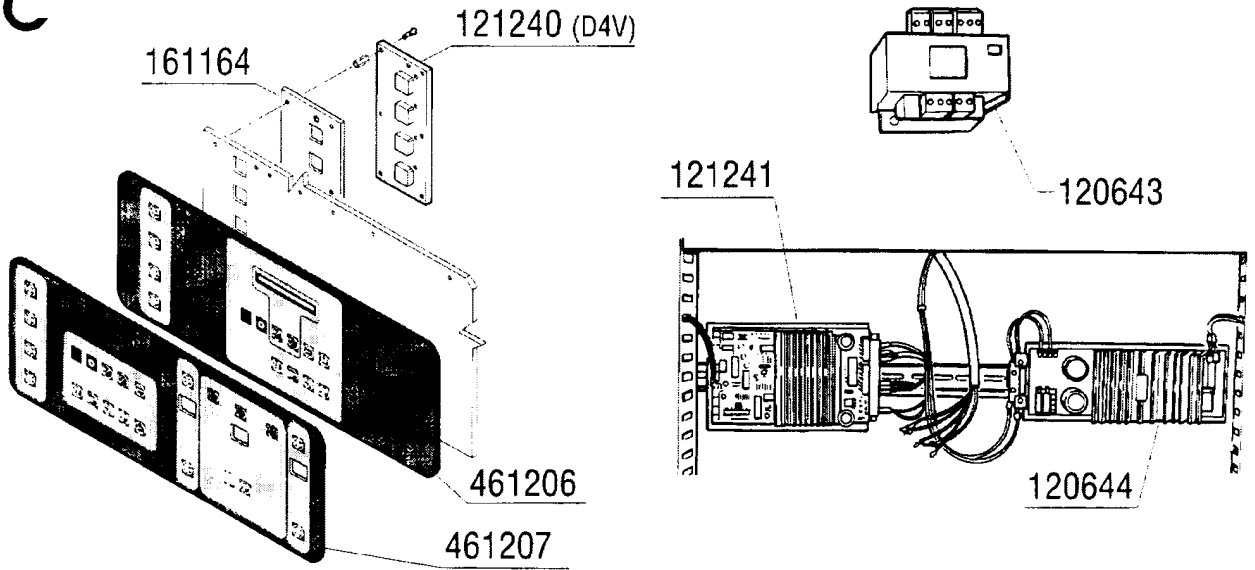
NE02
Schalttafel

| KODE | BEZEICHNUNG | PREIS (Eur) |
|-------------|--------------------------------|--------------------|
| 120491 | RELAIS 10A 9V | 0.00 |
| 120648 | TRANSFORMAT.250VA225-240-380-4 | 0.00 |
| 120649 | TRANSFORM.300VA 225-240-380-41 | 0.00 |
| 120650 | TRANSFORMAT.400VA225-240-380-4 | 0.00 |
| 120651 | TRANSFORMAT.500VA225-240-380-4 | 0.00 |
| 120652 | TRANSFORMAT.600VA225-240-380-4 | 0.00 |
| 121258 | E-TAFEL | 0.00 |
| 121259 | E-TAFEL | 0.00 |
| 121261 | UHR | 0.00 |
| 121262 | BATTERIE | 0.00 |
| 121263 | HPS PLATINE | 0.00 |
| 121278 | DISPLAY LCD 4X16 | 0.00 |
| 130410 | STOP KONTAKT F40 CN ROT | 0.00 |
| 130411 | START KONTAKT GELB | 0.00 |
| 130413 | DRUCKSCHALTER SCHWARZ | 0.00 |
| 130476 | DREHEND NOTSCHALTER | 0.00 |
| 130478 | KONTAKT N.O. | 0.00 |
| 260201 | SCHRAUBE TCP 3X10 | 0.00 |
| 260501 | ROSTFR.ST.FLACHSCHEIBE D3 UNI | 0.00 |
| 260509 | GROWERSCHIEBE D.3 | 0.00 |
| 461251 | UNTERE TAFEL | 0.00 |
| 463137 | SELBSTKLEBENDE SYMBOL | 0.00 |

NE02

Komponenten für 4 Geschwindigkeiten

DC



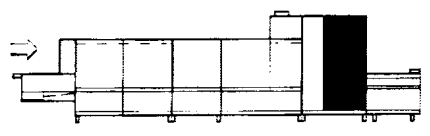
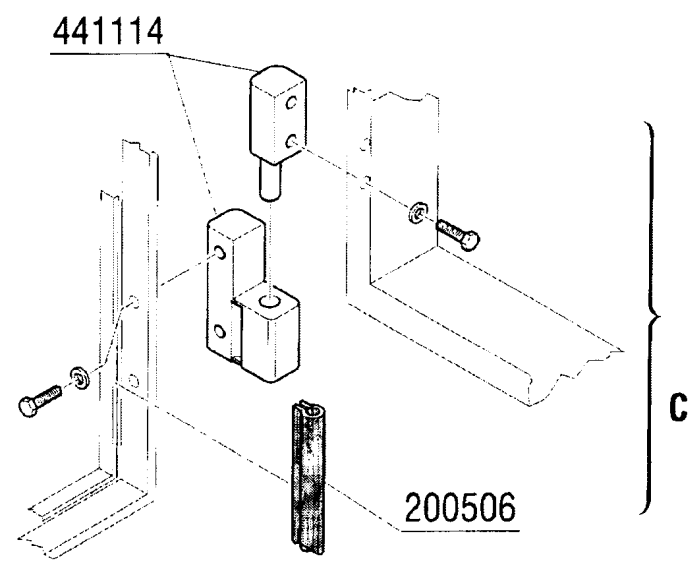
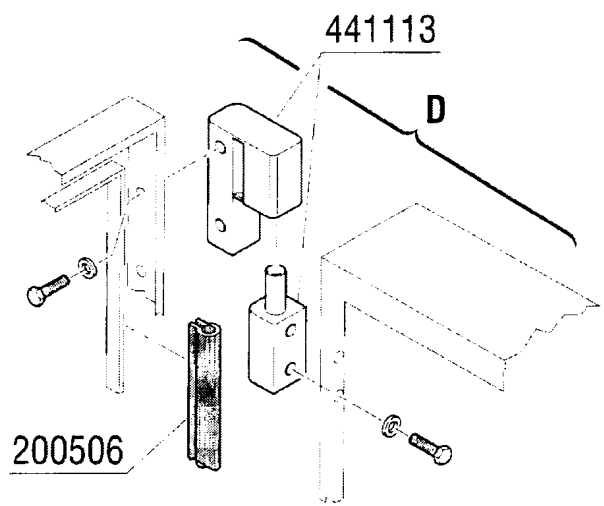
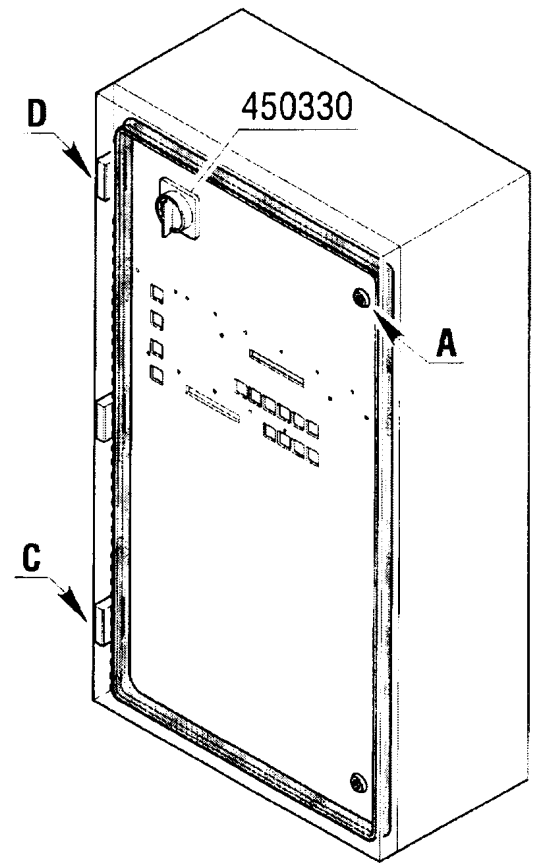
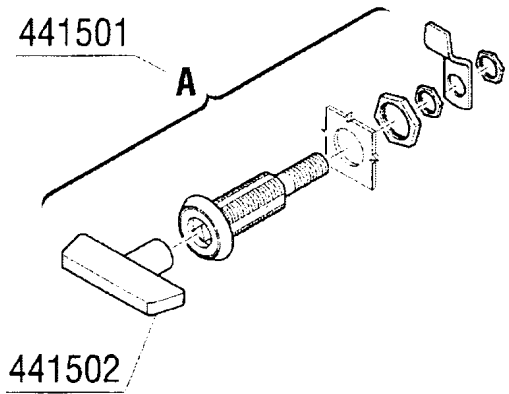
REV. 00
10/1999 - S.AG.

NE02**Komponenten für 4 Geschwindigkeiten**

| KODE | BEZEICHNUNG | PREIS (Eur) |
|-------------|--------------------------------|--------------------|
| 100273 | ANTRIEBSMOTOR PLG 70 -DC- | 0.00 |
| 110466 | VERDRAHT. FUER MOTOR PLG70 | 0.00 |
| 120643 | TRANSFORMAT 700VA | 0.00 |
| 120644 | TRAFO 24V 10A | 0.00 |
| 121240 | PLATINE F.GESCHWINDIGKEITSWAHL | 0.00 |
| 121241 | PLATINE F.ANTRIEBSMOTOR | 0.00 |
| 161164 | ABDECKUNG TAFEL GESCHWINDIGKEI | 0.00 |
| 250204 | GEWINDESTIF. 6X6 | 0.00 |
| 260405 | MUTTER D8 | 0.00 |
| 260505 | ROSTFR.ST.FLACHSCHEIBE D8 UNI | 0.00 |
| 391008 | STIFT | 0.00 |
| 410228 | GEDREHTES RITZEL Z14-1/2"-D.19 | 0.00 |
| 410232 | GEDREHTES RITZEL Z25-1/2"-D.20 | 0.00 |
| 410262 | RITZEL Z13 | 0.00 |
| 410801 | ANTRIEBSKETTE 1/2" N-S | 0.00 |
| 410902 | BLINDES KETTENGLIED 1/2" | 0.00 |
| 410903 | KETTENSTOSS 1/2" | 0.00 |
| 461206 | SCHALTAFEL | 0.00 |
| 461207 | BEDIENFOLIE | 0.00 |

NE02

Schaltschrank



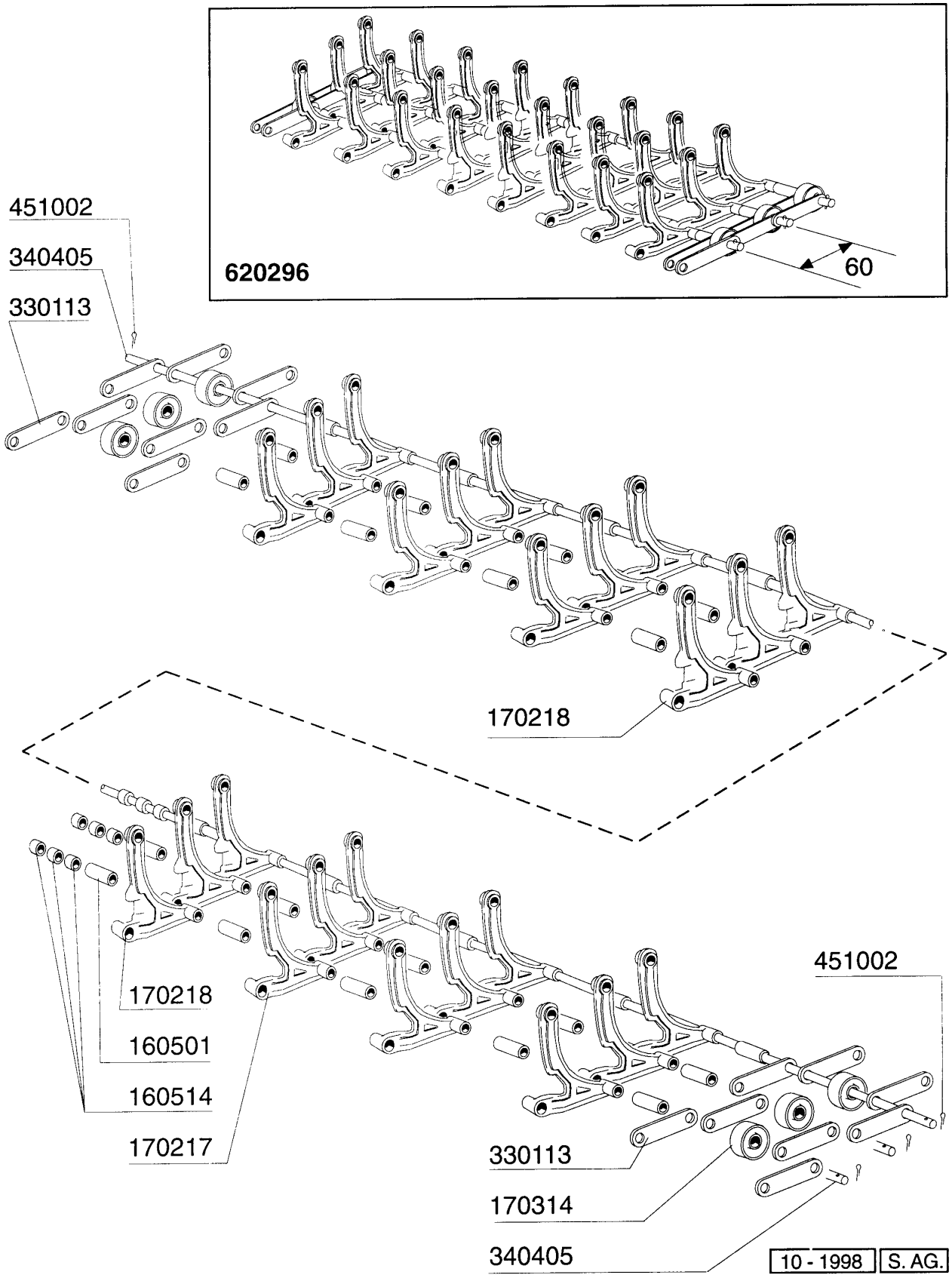
REV. 00
10/1999 - S.A.G.

NE02
Schaltschrank

| KODE | BEZEICHNUNG | PREIS (Eur) |
|-------------|-------------------------------|--------------------|
| 200506 | DICHTUNG GUI SNAP UNIVERS.861 | 0.00 |
| 441113 | SCHARNIERE SOUTHCO | 0.00 |
| 441114 | SCHARNIERE SOUTHCO | 0.00 |
| 441501 | VERSCHLUSS | 0.00 |
| 441502 | SCHLUESSEL | 0.00 |
| 450330 | KNOPF FÜR TRENN SCHALTER | 0.00 |

NE02

Band 600mm

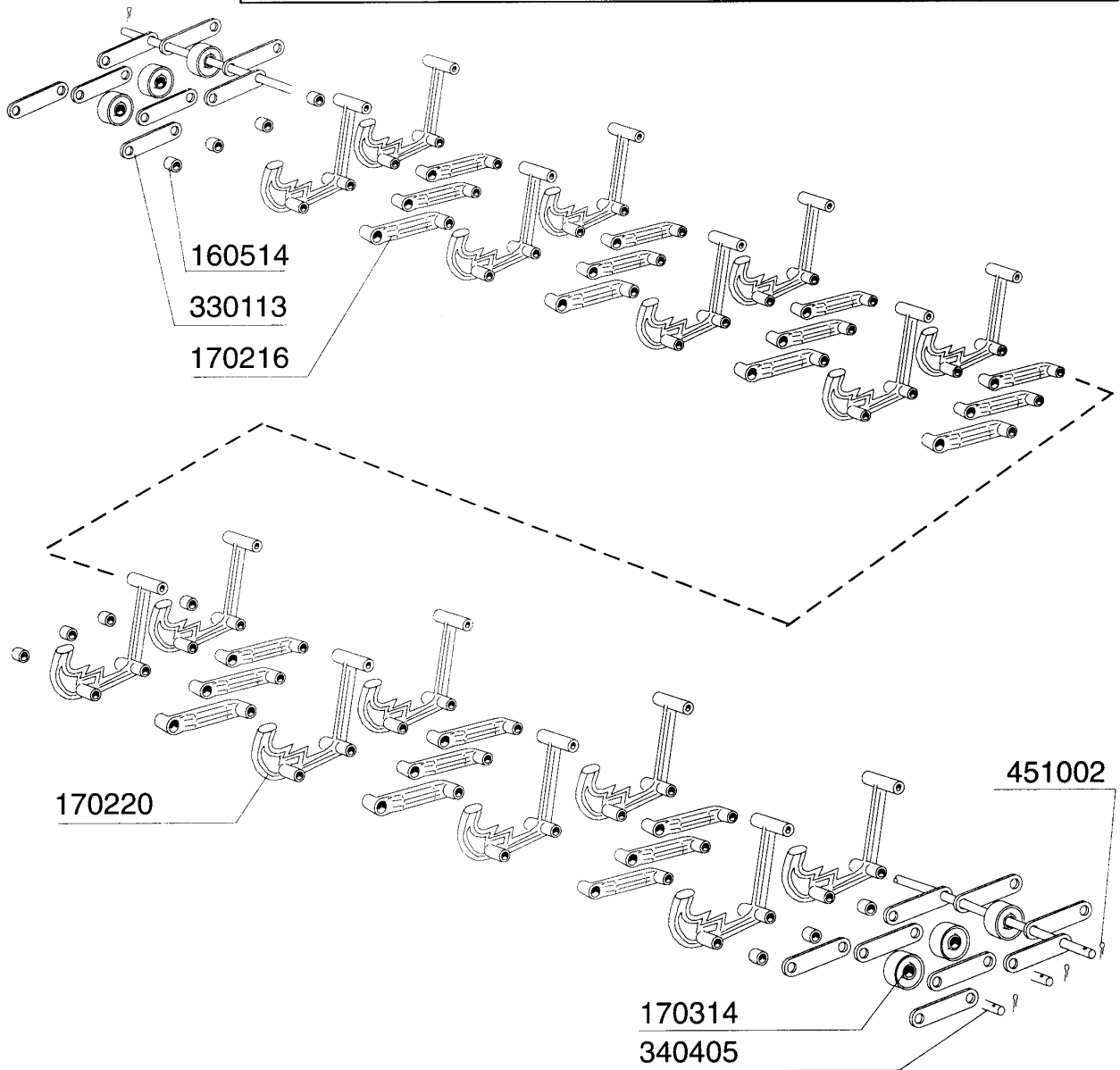
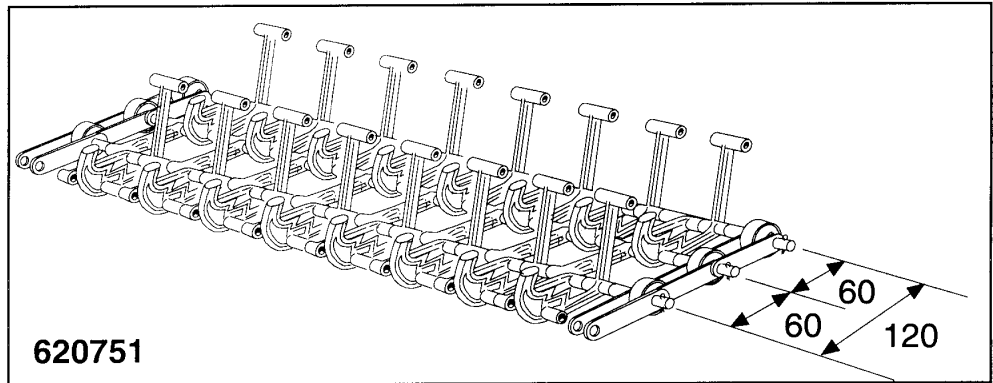


NE02**Band 600mm**

| KODE | BEZEICHNUNG | PREIS (Eur) |
|-------------|--------------------------------|--------------------|
| 160501 | ZWISCHENSTUECK BAND D.9X25 | 0.00 |
| 160514 | ABSTANDSTUECK 7,9 108378 MOP | 0.00 |
| 170217 | FINGER FÜR BAND 60mm | 0.00 |
| 170218 | FINGER 60mm ZENTRAL BANDMASCHI | 0.00 |
| 170314 | BANDRAD N GRAU | 0.00 |
| 330113 | LASCHE | 0.00 |
| 340405 | WELLE FUER BAND N D.8X611 | 0.00 |
| 451002 | SPLINT ROSTFR.ST. D 2X12 UNI 1 | 0.00 |
| 620296 | BANDSATZ NE | 0.00 |

NE02

Band 600mm

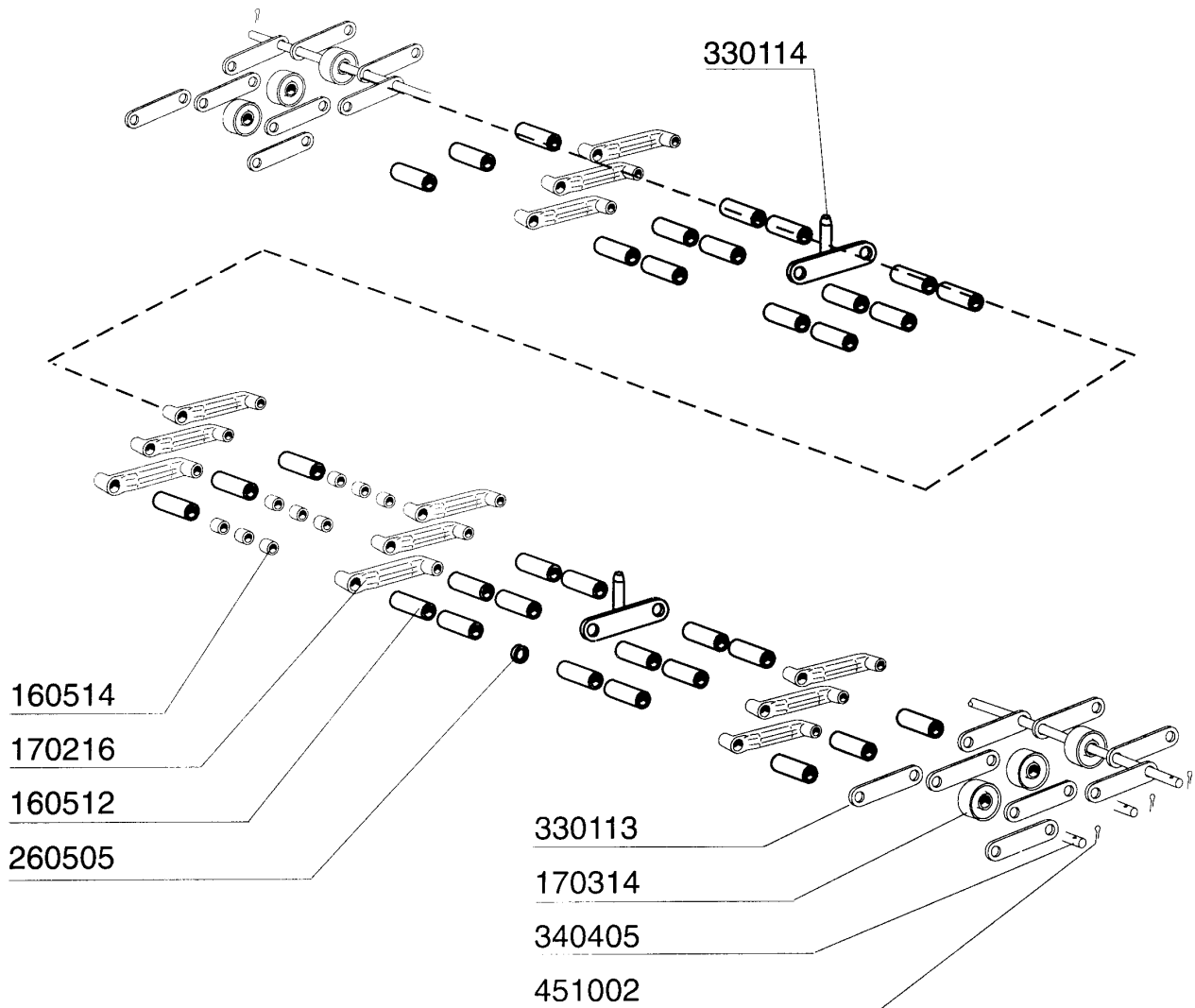
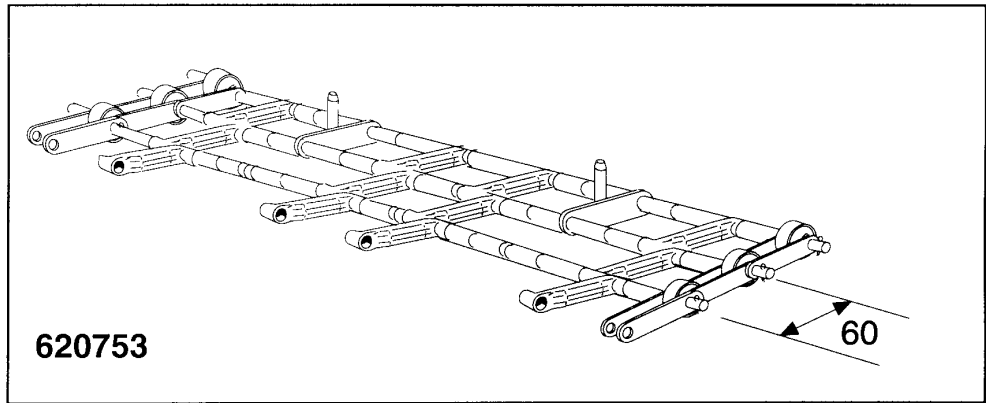


NE02**Band 600mm**

| KODE | BEZEICHNUNG | PREIS (Eur) |
|-------------|--------------------------------|--------------------|
| 160514 | ABSTANDSTUECK 7,9 108378 MOP | 0.00 |
| 170216 | ABSTANDSTÜCK FÜR BAND 60MM | 0.00 |
| 170220 | FINGER FÜR TEMP-RITE BAND | 0.00 |
| 170314 | BANDRAD N GRAU | 0.00 |
| 330113 | LASCHE | 0.00 |
| 340405 | WELLE FUER BAND N D.8X611 | 0.00 |
| 451002 | SPLINT ROSTFR.ST. D 2X12 UNI 1 | 0.00 |
| 620751 | TEMPRITE-BANDSATZ | 0.00 |

NE02

Band 600mm



10 - 1998 S. AG.

NE02**Band 600mm**

| KODE | BEZEICHNUNG | PREIS (Eur) |
|-------------|--------------------------------|--------------------|
| 160512 | ABSTANDSTÜCK 35,7 | 0.00 |
| 160514 | ABSTANDSTUECK 7,9 108378 MOP | 0.00 |
| 170216 | ABSTANDSTÜCK FÜR BAND 60MM | 0.00 |
| 170314 | BANDRAD N GRAU | 0.00 |
| 260505 | ROSTFR.ST.FLACHSCHEIBE D8 UNI | 0.00 |
| 330113 | LASCHE | 0.00 |
| 330114 | FINGER AUS STAHL FÜR N 60 FLAC | 0.00 |
| 340405 | WELLE FUER BAND N D.8X611 | 0.00 |
| 451002 | SPLINT ROSTFR.ST. D 2X12 UNI 1 | 0.00 |
| 620753 | BANDSATZ NE | 0.00 |

NE02

Pumpen

VORSPÜLUNGSPUMPE - POMPA PRELAVAGGIO - PREWASH PUMP - POMPE PRELAVAGE - BOMBA PRELAVADO
1,5 KW (1204)

INOX
631669 (50 Hz) ø 90

630223
630501

630114

630411

630306

630216

100762 220-240-380-415 V
50 Hz-3

WASCHPUMPE - POMPA LAVAGGIO - WASH PUMP - POMPE LAVAGE - BOMBA LAVADO
2,7 KW (2275)

INOX
631678 (60 Hz) ø117
631672 (50 Hz) ø134,5

630232
630516

630122

630418

630315

100398 220/380 V 50 Hz-3
100633 240/415 V 50 Hz-3
100638 220/380 V 60 Hz-3

DOPPELNACHSPÜLUNGSPUMPE - POMPA DOPPIO RISCIAQUO - DOUBLERINSE PUMP
POMPE DOUBLE RINÇAGE - BOMBA DOBLE ACLARADO
0,15 KW (4226)

INOX
ø 60 (60 Hz)
631675 ø 72 (50 Hz)

630235
630511

630125

630416

100647 220/240/380/415 V 50 Hz-3
100669 240/240/380/415 V 60 Hz-3

ELEKTRISCHE TEILE FÜR PUMPEN - COMPONENTI ELETTRICI POMPE - COMPOSANTS ELECTRIQUES POMPES -
ELECTRICAL PARTS FOR PUMPS - PIEZOS ELECTRICOS PARA BOMBAS

| 220/240 V | | | | | | 380/415 V | | | | | |
|--|--|----|---|------|---------|--|------|---|--------|------------|--------|
| PUMPE POMPA POMPE PUMP BOMBA | SCHALTSCHÜTZ TELERUTTORE CONTACTEUR CONTACTOR | | MAGNETISCHER SCHLTER FÜR MOTORE MAGNETOTERMICI PER MOTORI MAGNETO-THERMIQUE TERMO-MAGNETIC SWICH FOR MOTOR MAGNETO-TÉRMICO PARA MOTORES | | | SCHALTSCHÜTZ TELERUTTORE CONTACTEUR CONTACTOR | | MAGNETISCHER SCHLTER FÜR MOTORE MAGNETOTERMICI PER MOTORI MAGNETO-THERMIQUE TERMO-MAGNETIC SWICH FOR MOTOR MAGNETO-TÉRMICO PARA MOTORES | | | |
| | HP | Kw | A | cod. | | A | cod. | | A | cod. | |
| 0,2 | 0,15 | 9 | 120468 | | 1÷1,6 | 121030 | | 9 | 120468 | 0,4 ÷ 0,63 | 121028 |
| 2 | 1,5 | 9 | 120468 | | 5,5 ÷ 8 | 121034 | | 9 | 120468 | 2,5 ÷ 4 | 121032 |
| 3,7 | 2,7 | 17 | 120470 | | 10 ÷ 13 | 121035 | | 9 | 120468 | 4 ÷ 6,3 | 121033 |

REV. 00
11/1998 - S.AG.

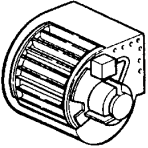
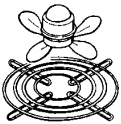
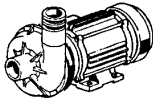
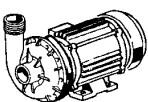
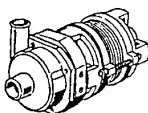
NOTE: _____

NE02**Pumpen**

| KODE | BEZEICHNUNG | PREIS (Eur) |
|-------------|--------------------------------|--------------------|
| 100398 | PUMPE HP 3,6 F.50HZ V380-1275 | 0.00 |
| 100633 | PUMPE HP 0,37 (100398) | 0.00 |
| 100638 | PUMPE HP 3,7 220/380/3-60 1275 | 0.00 |
| 100647 | PUMPE HP 0,20 220/240/3 1246/1 | 0.00 |
| 100669 | PUMPE HP 0,12 220/380 60HZ C16 | 0.00 |
| 100762 | PUMPE HP2 - 1204 (100693) | 0.00 |
| 120468 | SCHÜTZ ABB 9A 24V 50/60HZ | 0.00 |
| 120470 | SCHÜTZ ABB 16A 24V 50/60HZ | 0.00 |
| 121028 | MAGNETOTH.SCHALTER ABB 0,4-0,6 | 0.00 |
| 121030 | MAGNETOTH.SCHALTER ABB 1-1,6A | 0.00 |
| 121032 | MAGNETOTH.SCHALTER ABB MS225 2 | 0.00 |
| 121033 | MAGNETOTH.SCHALTER ABB MS225 4 | 0.00 |
| 121034 | MAGNETOTH.SCHALTER ABB MS225 6 | 0.00 |
| 121035 | MAGNETOTH.SCHALTER ABB 9-12,5 | 0.00 |
| 630114 | PUMPENGEHAEUSE FI HP2-2,7-3-3, | 0.00 |
| 630122 | PUMPENGEHAEUSE HP 3,6 TYP 1275 | 0.00 |
| 630125 | PUMPENGEHAEUSE 0,12/0,3 (2212- | 0.00 |
| 630216 | LAUFRADDECKEL FI HP 2-3 | 0.00 |
| 630223 | FLANSCH PUMPE FI HP 2-3-3,2 | 0.00 |
| 630232 | PUMPENFLANSCH HP 3,6 TP.1275 | 0.00 |
| 630235 | PUMPENDECKEL 0,12/0,3 (2212-29 | 0.00 |
| 630306 | PUMPENLUEFTERRAD FI 2-3 PS | 0.00 |
| 630315 | LUEFTERRAD F. PUMPE 2275 HP 3, | 0.00 |
| 630411 | O-RING PUMPE FI HP 2-2,7 | 0.00 |
| 630416 | PUMPENGEHÄUSE-OR 0,12/0,3 TP22 | 0.00 |
| 630418 | PUMPENDICHTUNG 3,7 PS 2275 | 0.00 |
| 630501 | MECH.DICHTUNG PS 2-3-3,2 | 0.00 |
| 630511 | MECH.DICHTUNG PUMPE HP 0,10 82 | 0.00 |
| 630516 | MECH.DICHTUNG HP 3,6 | 0.00 |
| 631669 | LAUFRAD 1,5PS 1241 STAHL | 0.00 |
| 631672 | LAUFRAD HP 3,7-D.134,5-2275F. | 0.00 |
| 631675 | LAUFRAD AUS STAHL PUMPE 0,2PS | 0.00 |
| 631678 | LAUFRAD (STAHL) | 0.00 |

NE02

Motoren

| | KW | 220/240 V 3 ~ | | | | 380/415 V 3 ~ | | | |
|---|------|--|----|--|---------|--|---|--|----------|
| | | SCHALTSCHÜTZ TELERUTTORE CONTACTEUR CONTACTOR | A | MAGNETISCHER SCHALTER FÜR MOTORE MAGNETOTERMICI PER MOTORI MAGNETO-THERMIQUE TERMO-MAGNETIC SWICH FOR MOTOR MAGNETO-TÉRMICO PARA MOTORES | A | SCHALTSCHÜTZ TELERUTTORE CONTACTEUR CONTACTOR | A | MAGNETISCHER SCHALTER FÜR MOTORE MAGNETOTERMICI PER MOTORI MAGNETO-THERMIQUE TERMO-MAGNETIC SWICH FOR MOTOR MAGNETO-TÉRMICO PARA MOTORES | A |
|  | 1,5 | 120468 | 9 | 121033 | 4 ÷ 6,3 | 120468 | 9 | 121032 | 2,5÷4 |
|  | 1,2 | 120468 | 9 | 121030 | 1÷1,6 | 120468 | 9 | 121027 | 0,25÷0,4 |
|  | 1,5 | 120468 | 9 | 121033 | 4÷6,3 | 120468 | 9 | 121032 | 2,5÷4 |
|  | 2,7 | 120470 | 16 | 121035 | 9÷12,5 | 120468 | 9 | 121033 | 4÷6,3 |
|  | 0,15 | 120468 | 9 | 121030 | 1÷1,6 | 120468 | 9 | 121028 | 0,4÷0,63 |

NOTE: _____

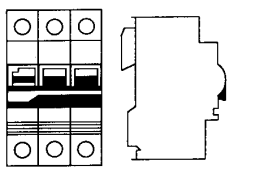
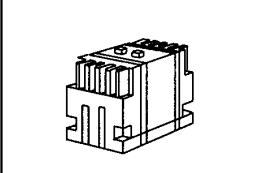
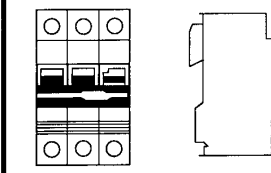
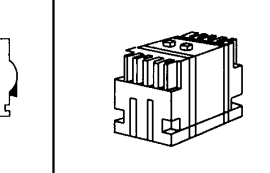

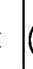


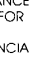
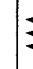
 REV. 00
 11/1998 - S.AG.

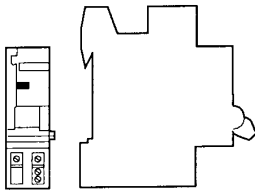
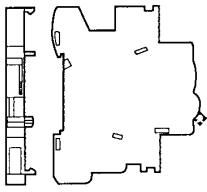
NE02**Motoren**

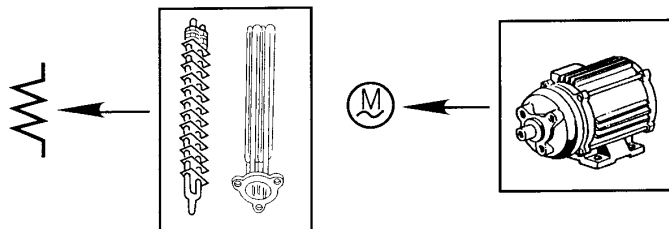
| KODE | BEZEICHNUNG | PREIS (Eur) |
|-------------|--------------------------------|--------------------|
| 120468 | SCHÜTZ ABB 9A 24V 50/60HZ | 0.00 |
| 120470 | SCHÜTZ ABB 16A 24V 50/60HZ | 0.00 |
| 121027 | MAGNETOTH.SCHALTER ABB 0,25-0, | 0.00 |
| 121028 | MAGNETOTH.SCHALTER ABB 0,4-0,6 | 0.00 |
| 121030 | MAGNETOTH.SCHALTER ABB 1-1,6A | 0.00 |
| 121032 | MAGNETOTH.SCHALTER ABB MS225 2 | 0.00 |
| 121033 | MAGNETOTH.SCHALTER ABB MS225 4 | 0.00 |
| 121035 | MAGNETOTH.SCHALTER ABB 9-12,5 | 0.00 |

NE02

Elektrische Teile für Heizkörper

| | | 220/240 V | | | | 380/415 V | | | | | |
|------|----|--|---|---|---|--|--------|--|---|---|--|
| | |  | |  | |  | |  | | | |
| KW | A | TERMO-MAGNETISCHER SCHALTER F. HEIZKÖRPER MAGNETOTERMICO RESISTENZA MAGNETO-TERMIQUE RESISTANCE TERMO-MAGNETIC SWITCH FOR HEATER MAGNETO-TERMICO RESISTENCIA | | SCHALTSCHÜTZ TELERUTTORE CONTACTEUR CONTACTOR CONTACTOR | | A | A | TERMO-MAGNETISCHER SCHALTER F. HEIZKÖRPER MAGNETOTERMICO RESISTENZA MAGNETO-TERMIQUE RESISTANCE TERMO-MAGNETIC SWITCH FOR HEATER MAGNETO-TERMICO RESISTENCIA | | SCHALTSCHÜTZ TELERUTTORE CONTACTEUR CONTACTOR CONTACTOR | |
| | |  |  |  |  | | |  |  | | |
| 6,00 | 20 | 121020 | 25 | 12 | 120469 | 16 | 121019 | 22 | 9 | 120468 | |
| 9,00 | 32 | 121022 | 40 | 26 | 120471 | 20 | 121020 | 25 | 12 | 120469 | |
| 12 | 40 | 121023 | 40 | 26 | 120471 | 20 | 121020 | 25 | 12 | 120469 | |
| 14 | 40 | 121023 | 55 | 30 | 120472 | 32 | 121022 | 40 | 26 | 120471 | |
| 23 | 80 | 121026 | 85 | 50 | 120474 | 50 | 121024 | 60 | 40 | 120473 | |
| 24 | 80 | 121026 | 95 | 63 | 120475 | 50 | 121024 | 60 | 40 | 120473 | |
| 27 | 80 | 121026 | 95 | 63 | 120475 | 50 | 121024 | 60 | 40 | 120473 | |

| | |
|--|---|
|  Cod. 630977 |  Cod. 130925 |
| AUSLÖSESPÜLE V. 24 FÜR BOILER BOBINA DI SGANCIO V. 24 PER BOILER BOBINE DÉCROCHAGE V.24 POUR SURCHAUFFEUR DISCONNECTING COIL V.24 FOR BOILER BOBINA DESEMBRAGUE V. 24 POR BOILER | KONTAKT FÜR AUSLÖSESPÜLE CONTATTO PER BOBINA DI SGANCIO CONTACT BOBINE DÉCROCHAGE CONTACT FOR DISCONNECTING COIL CONTACTO POR BOILER DE DESEMBRAGUE |



| | |
|----------------------------|----------------------|
| REV. 00 11/1998 - S.AG. | NOTE: _____ _____ |
|----------------------------|----------------------|

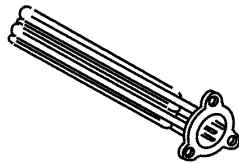
NE02**Elektrische Teile für Heizkörper**

| KODE | BEZEICHNUNG | PREIS (Eur) |
|-------------|--------------------------------|--------------------|
| 120468 | SCHÜTZ ABB 9A 24V 50/60HZ | 0.00 |
| 120469 | SCHÜTZ ABB 12A 24V 50/60HZ | 0.00 |
| 120471 | SCHALTSCHUTZ ABB 26A 24V 50/60 | 0.00 |
| 120472 | SCHALTSCHUTZ ABB 30A 24V 50/60 | 0.00 |
| 120473 | SCHALTSCHUTZ ABB 40A 24V 50/60 | 0.00 |
| 120474 | SCHÜTZ ABB 50A 24V 50/60HZ | 0.00 |
| 120475 | SCHÜTZ ABB 63A 24V 50/60HZ | 0.00 |
| 121019 | MAGNETOT. SCHALTER S253C16 EF0 | 0.00 |
| 121020 | MAGNETOTHERMISCH. SCHALTER 20A | 0.00 |
| 121022 | MAGNETOTHERM.SCHALTER 32A | 0.00 |
| 121023 | MAGNETOTHERMISCH. SCHALTER 40A | 0.00 |
| 121024 | AUTOM.SCHALTER 50A | 0.00 |
| 121026 | MAGN.SCHALTER 80A | 0.00 |
| 130925 | KONTAKT AUTOM.SCHALTER | 0.00 |
| 630977 | SPÜLE FÜR AUTOM.SCHALTER | 0.00 |

NE02
Heizkörper

| MODELLO MODELE MODEL MODELL MODELO | PRELAVAGGIO 900 PRELAVAGE 900 PREWASH 900 WORWASCHZONE 900 PRELAVADO 900 | 1° LAVAGGIO 1 ^{EME} LAVAGE 1 RD WASH 1. WASCHZONE 1. LAVADO | 2° LAVAGGIO 2 ^{EME} LAVAGE 2 RD WASH 2. WASCHZONE 2. LAVADO | 3° LAVAGGIO 3 ^{EME} LAVAGE 3 RD WASH 3. WASCHZONE 3. LAVADO | 4° LAVAGGIO 4 ^{EME} LAVAGE 4 RD WASH 4. WASCHZONE 4. LAVADO | DOPPIO RISCIAQUO DOUBLE RINCE DOUBLE RINSE DOPPELNACHSPÜLUNG DOBLE ACLARADO | RISCIAQUO RINCE RINSE NACHSPÜLUNG ACLARADO |
|--|--|---|---|---|---|---|--|
| NE 3002 | | 8 KW + 6 KW | | | | 5 KW | 8 KW + 8 KW |
| NE 4002 | | 8 KW + 6 KW | | | | 5 KW | 9 KW + 9 KW |
| NE 5002 | 9 KW | 8 KW + 6 KW | | | | 6 KW | 6 KW + 6 KW + 9 KW |
| NE 5502 | | 6 KW + 6 KW | 8 KW + 6 KW | | | 6 KW | 6 KW + 8 KW + 9 KW |
| NE 7002 | 9 KW | 6 KW + 6 KW | 8 KW + 6 KW | | | 6 KW | 8 KW + 8 KW + 8 KW |
| NE 7502 | | 6 KW + 6 KW | 6 KW + 6 KW | 8 KW + 6 KW | | 6 KW | 9 KW + 9 KW + 9 KW |
| NE 9002 | 9 KW | 6 KW + 6 KW | 6 KW + 6 KW | 8 KW + 6 KW | | 6 KW | 9 KW + 9 KW + 10 KW |
| NE 9502 | | 6 KW + 6 KW | 6 KW + 6 KW | 8 KW + 6 KW | 8 KW + 6 KW | 6 KW | 10 KW + 10 KW + 10 KW |

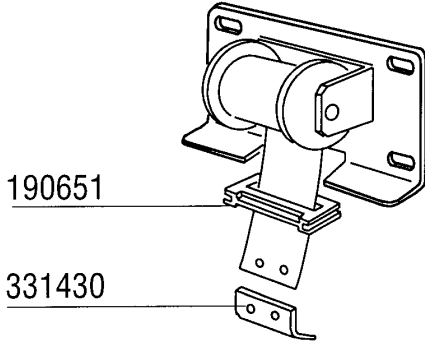
09 - 2000 S. AG.

| | | |
|---|-------|-------------|
|  | | 380 / 415 V |
| | 6 KW | 110349 |
| | 8 KW | 110343 |
| | 9 KW | 110362 |
| | 10 KW | 110388 |

NE02**Heizkörper**

| KODE | BEZEICHNUNG | PREIS (Eur) |
|-------------|-------------------------------|--------------------|
| 110343 | HEIZKÖRPER 8000W 220/380V-9KW | 0.00 |
| 110349 | HEIZKÖRPER 6000W 220/380V | 0.00 |
| 110362 | HEIZKÖRPER 9000W 220/380V | 0.00 |
| 110388 | HEIZKÖRPER 10000W 220/380V | 0.00 |

NE02
Federn zum Türgewichtsausgleich

| | | | | |
|---|------|--------------|--------|--------------|
|  | | | | |
| Cod. | | 391309 | 391318 | 391332 |
| | | Kg 4 | Kg 4,5 | Kg 5,5 |
| Türtyp Tipo porta Type porte Door type Modelo puerta | Kg | | | |
| 600 | 15 | | | N. 2 = 11 Kg |
| 900 | 21,5 | N. 4 = 16 Kg | | |

 REV. 01
 11/1998 - S. AG.

 NOTE: _____

NE02**Federn zum Türgewichtsausgleich**

| KODE | BEZEICHNUNG | PREIS (Eur) |
|-------------|------------------------|--------------------|
| 190651 | BUCHSE | 0.00 |
| 331430 | WINKEL FÜR TÜRFEDER | 0.00 |
| 391309 | TÜRFEDER KG4 - 40MM | 0.00 |
| 391318 | TÜRFEDER 4,5KG - 40MM | 0.00 |
| 391332 | TÜRFEDER KG.5,5 - 40MM | 0.00 |