

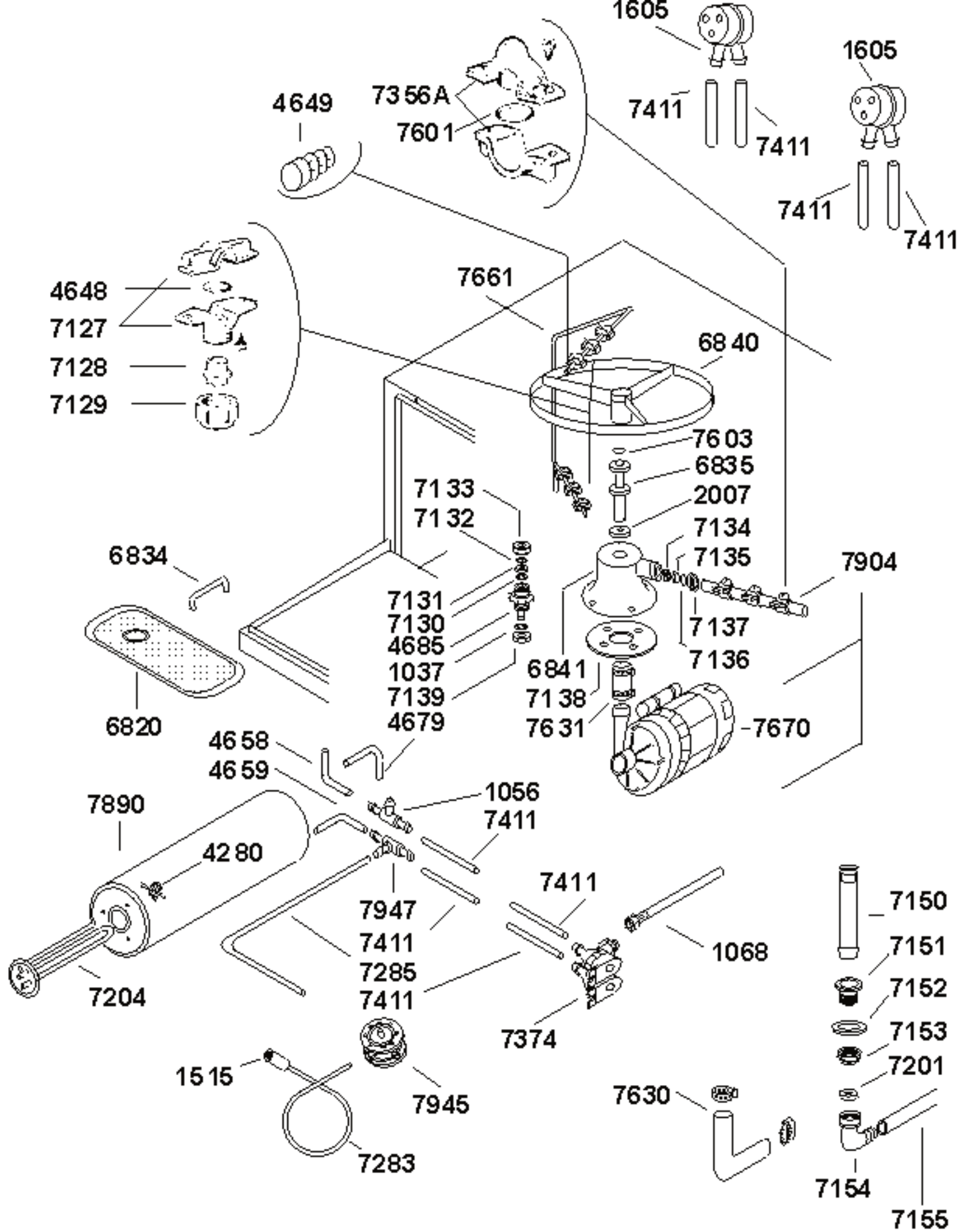
Modello
Modelle
Modell

AL 15-25

Dis. N° EE.AL.006

data: 01-03-00





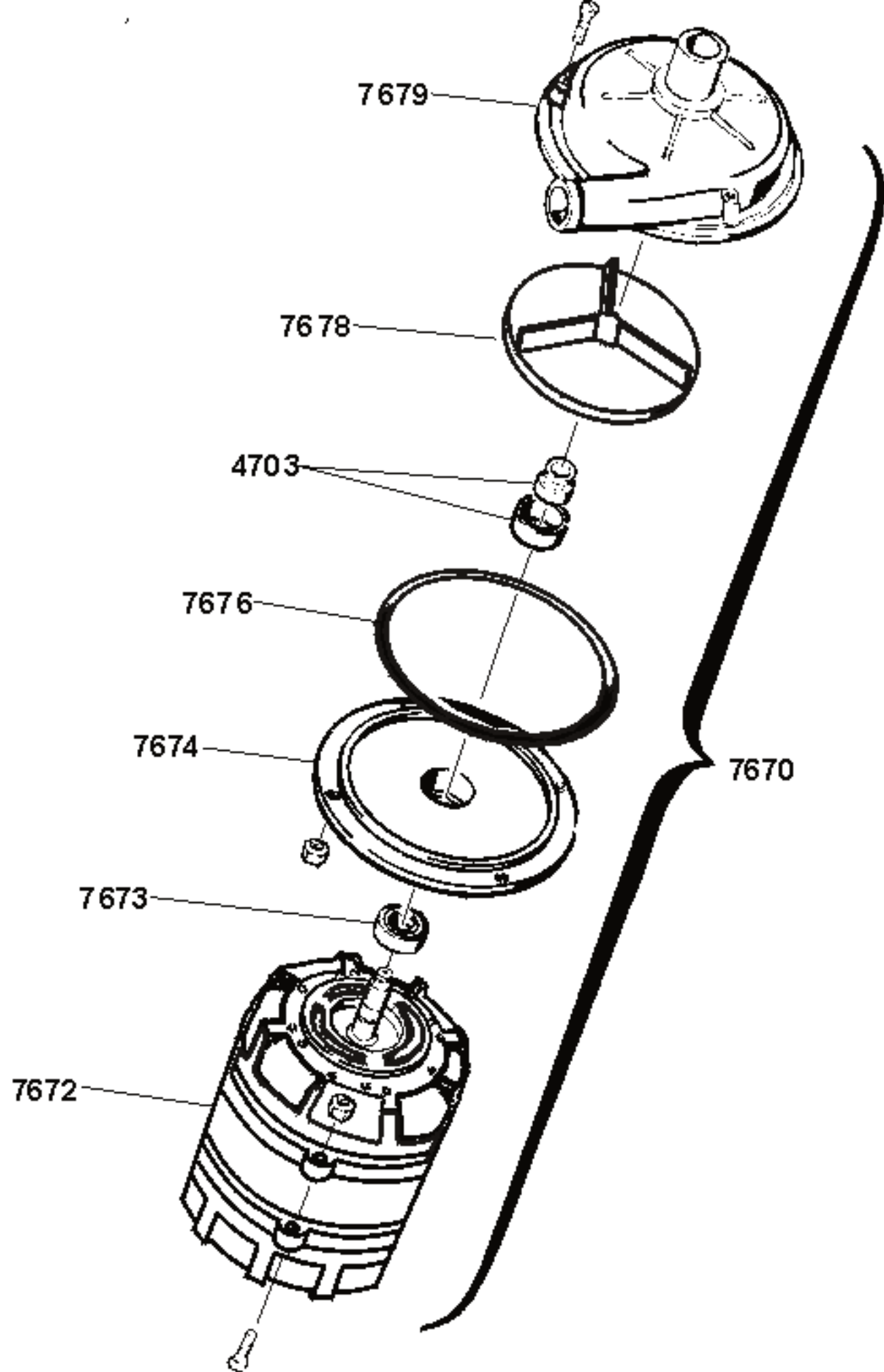
Modello
Modelle
Modell

AL 15

Dis. N° EM.AL.004

data: 01-03-00

ata



Modello
Modulo
N883

ELETTROPOMPA PER AL03-05-10-11-15-16



Dis. N° EE.P.008

data: 01-03-00

| Seite | Kredtor Artikel Nr. | IT | GB |
|-------|---------------------|--|--|
| 001 | 6816 | RESISTENZA 1800 W | HEATING ELEMENT 1800 W |
| 001 | 6850 | PRESSOSTATO TARATURA 38/18 | LEVEL SWITCH 38/18 |
| 001 | 7203 | PROGRAMMATORE A IMPULSO | IMPULSE TIMER |
| 001 | 13120 | RONZATORE CON SUPPORTO | BELL |
| 001 | 4219 | SONDA PER TANICA DETERSIVO CON MICRO MAGNETICO | PROBE FOR DETERGENT TANK |
| 001 | 4241 | TELERUTTORE 24V 50/60Hz | REMOTE CONTROL SWITCH |
| 001 | 4233 | TRASFORMATORE MONOFASE 220/24 V 20 VA | SINGLE-PHASE TRANSFORMER |
| 001 | A14699 | | |
| 001 | 5669 | SCHEDA CONTROLLO DOSATORE DI DETERSIVO | ELECTRONIC SET ED 91 |
| 001 | 9720 | TUBO MANDATA DOSATORE USA PER AT115 | DETERGENT DISPENSER OUTLET PIPE |
| 001 | 9719 | TUBO ASPIRAZIONE DOSATORE USA PER AT115 | DETERGENT DISPENSER INTAKE PIPE |
| 001 | 5672 | SONDA DOSATORE DETERSIVO | PROBE OF DETERGENT DISPENSER |
| 001 | 4252 | RACCORDO DS/5-VASCA | CONNECTION |
| 001 | 1516 | FILTRO COMPLETO DOSATORE DETERSIVO | COMPLETE FILTER FOR DETERGENT DISPENSER |
| 001 | A7498 | | |
| 001 | 5685 | POMPA DOSATORE OSCILLANTE | PUMP FOR VIBRATING DETERGENT DISPENSER |
| 001 | 7617 | PULSANTE VERDE AL10/20 | GREEN PUSH-BUTTON AL 10/20 |
| 001 | 7637 | ATTACCO PULSANTE | BRASS SPACER |
| 001 | 7635 | MOLLA PULSANTE | PUSH-BUTTON SPRING |
| 001 | 7613 | PERNO ASTA | ROD PIN |
| 001 | 7935 | PASSACAVO SCHIENA | CABLE FAIRLEAD |
| 001 | 4230 | PASSACAVO A PASTIGLIA | CABLE BUSHING |
| 001 | 7166 | MOLLA TUBO PRESSOSTATO | SPRING OF LEVEL CONTROL HOSE |
| 001 | 7690 | CAMPANA PRESSOSTATO AL | PRESSURE ACCUMULATOR FOR LEVEL CONTROL |
| 001 | 4692 | GUARNIZIONE OR 6,07x1,78 | O.R. GASKET 6.07X1.78 |
| 001 | 7629 | GUARNIZIONE PORTA | DOOR SEALING |
| 001 | 7659 | TUBO CAMPANA PRESSOSTATO | PRESSURE ACCUMULATOR TUBE |
| 001 | 51054 | GUARNIZIONE NYLON 4x8 SP. 2 | NYLON O.R. GASKET 4X8 |
| 001 | 7608 | TERMOSTATO 90° A VITE | THERMOSTAT 90° |
| 001 | 7160 | MOLLA A TORSIONE DX D=3mm | RIGHT TWISTING SPRING D. 3mm |
| 001 | 7161 | TENDITORE MOLLA D=18 | SPRING STRETCHER DIAM. 18 |
| 001 | 4226 | MANOPOLA FORO QUADRO | KNOB |
| 001 | 7622 | SPIA BIANCA | WHITE WARNING LAMP |
| 001 | 4223 | SPIA VERDE FLUORESCENTE | FLUORESCENT WARNING LAMP |
| 001 | 4224 | SPIA BLU | BLUE WARNING LAMP |
| 001 | 7164 | GUARNIZ. ZOCCOLO FRONTALE AL30/40/31/41 | BASE-PANEL SEALING AL 30/40/31/41 |
| 001 | 7606 | INTERRUTTORE BIPOLARE 16A | BIPOLAR SWITCH 16 A |
| 001 | 1075 | RELE' B1/2/220V C.A. | RELAY B1/2/220 ALTERNATE CURRENT |
| 001 | 7617/G | PULSANTE AL GIALLO | YELLOW PUSH-BUTTON |
| 001 | 4083 | PIEDINO H 20 D=30x10MA | FOOT H. 20 DIAM. 30X10MA |
| 001 | 13105 | MICROINTERRUTTORE MAGNETICO | MAGNET DOOR SWITCH |
| 001 | 7656 | MAGNETE PROTETTO 36x13x8 | MAGNET |
| 001 | 7671 | PARACOLPI IN GOMMA | RUBBER BUMPER |
| 001 | 7162 | MOLLA A TORSIONE SX D=3mm | LEFT TWISTING SPRING D. 3mm |
| 001 | 7167 | SPINA ELASTICA 3x22 | ELASTIC PIN 3X22 |
| 001 | 7639 | ASTA MICRO | DOOR SWITCH TUBE |
| 001 | 7636 | MOLLA ASTA MICRO | DOOR SWITCH SPRING |
| 001 | FX0739 | BOCCOLA ASTA MICRO | BUSH OF DOOR SWITCH TUBE |
| 001 | FX0086 | PASSACAVO SCHIENA | BACK GROMMET |
| 001 | 7525 | STAFFA MICRO | DOOR SWITCH BRACKET |
| 001 | 7607 | MICRO "RL" CON LEVA | RL DOOR SWITCH WITH LEVER |
| 001 | 1500 | FILTRO ANTIDISTURBO | ANTI-NOISE FILTER |
| 002 | 6841 | PIANTONE GIRELLO | ROTATING COLUMN |
| 002 | 6840 | GIRELLO LAVABICCHIERI | SPOKE WHEEL |
| 002 | 6835 | PERNO GIRELLO | PIN |
| 002 | 7603 | PIASTRINA D=19 SPESS.1 | PLATE DIAM. 19 |
| 002 | 6834 | MANIGLIA FILTRO AL | FILTER HANDLE AL |
| 002 | 6820 | FILTRO ASPIRAZIONE COMPLETO AL | COMPLETE INTAKE FILTER AL |
| 002 | 1515 | FILTRO COMPLETO DOSATORE BRILLANTANTE | COMPLETE FILTER FOR RINSE-AID DISPENSER |
| 002 | 7601 | GUARNIZIONE OR 14x1.78 | O.R. GASKET 14X1.78 |
| 002 | 7356A | UGELLO DI LAVAGGIO INCLINAZIONE 15° | WASHING NOZZLE - INCLINATION 15 DEGREES |
| 002 | 7155 | TUBO DI SCARICO 1" | DRAIN HOSE 1"cm. 150 MALE FITTING + FEMALE DIAM 22 |
| 002 | 7154 | CODOLO DI SCARICO 1"x25 | DRAIN ELBOW HOSE 1" X 25 |
| 002 | 7153 | GHIERA PILETTA 1" | RING NUT 1" |
| 002 | 7152 | GUARNIZIONE PILETTA 34x57x1,5 | GASKET 34X57X1.5 |
| 002 | 7151 | PILETTA SCARICO 1" | DRAINAGE RING SET 1" |
| 002 | 7150 | TUBO TROPPO PIENO AL | OVERFLOW PIPE AL |

| Seite | Kredtor Artikel Nr. | IT | GB |
|-------|---------------------|---|---------------------------------------|
| 002 | 7411 | TUBO BOCCIA SALE-RESINE | HOSE FROM SALT TANK TO RESINS |
| 002 | 7411 | TUBO BOCCIA SALE-RESINE | HOSE FROM SALT TANK TO RESINS |
| 002 | 7411 | TUBO BOCCIA SALE-RESINE | HOSE FROM SALT TANK TO RESINS |
| 002 | 7411 | TUBO BOCCIA SALE-RESINE | HOSE FROM SALT TANK TO RESINS |
| 002 | 1605 | VALVOLA ANTIRIFLUSSO AR | NON-RETURN VALVE |
| 002 | 1605 | VALVOLA ANTIRIFLUSSO AR | NON-RETURN VALVE |
| 002 | 7135 | ROSETTA GHIERA 3/4 GAS | WASHER 3/4" GAS |
| 002 | 2007 | GHIERA FILETTATA GIRELLO | THREADED RING FOR SPOOKED WHEEL |
| 002 | 7134 | GUARNIZIONE O.R. 17.86x2.62 | O.R. GASKET 17.86X2.62 |
| 002 | 7904 | BRACCIO LAVAGGIO INF. DX | RIGHT LOWER WASHING ARM |
| 002 | 7670 | POMPA 0,15 HP (aperta) | OPEN PUMP HP. 0.15 |
| 002 | 4649 | TAPPO D=12 | STOPPER DIAM. 12 |
| 002 | 7661 | ASTA RISCIAQUO AL15 | RINSING TUBE AL 15 |
| 002 | 7131 | ROSETTA GHIERA 1/2" GAS | WASHER 1/2" GAS |
| 002 | 7130 | GUARNIZIONE O.R. 11.91x2.62 | O.R. GASKET 11.91X2.62 |
| 002 | 4685 | RACCORDO ASTA RISCIAQUO | JOINT FOR RINSING ROD |
| 002 | 1037 | GUARNIZIONE OR 20.22x3.53 | O.R. GASKET 20.22X3.53 |
| 002 | 7139 | GHIERA 1/2" GAS CH. 24/25 | RING NUT 1/2" GAS |
| 002 | 4679 | MANICOTTO T-BOILER | HOSE FROM T-JUNCTION TO BOILER |
| 002 | 7132 | ANELLO SPACCATO D=12x3 | RING DIAM. 12X3 |
| 002 | 7133 | GHIERA 1/2 GAS | RING NUT 1/2" GAS |
| 002 | 7136 | ANELLO SPACCATO D=18x3 | RING DIAM. 18X3 |
| 002 | 7137 | GHIERA 3/4" GAS | RING NUT 3/4" GAS |
| 002 | 1068 | TUBO DI CARICO cm.200 CON GUARNIZ/RACC. F + F 90° | FILLING-HOSE WITH GASKET + JOINTS F+F |
| 002 | 7630 | MANICOTTO ASPIRAZIONE D=28 | INTAKE HOSE |
| 002 | 4659 | MANICOTTO E.V.-BOILER | HOSE FROM VALVE TO BOILER |
| 002 | 4658 | MANICOTTO T-VASCA | T-JUNCTION TANK |
| 002 | 7890 | BOILER AL | BOILER FOR AL |
| 002 | 7411 | TUBO BOCCIA SALE-RESINE | HOSE FROM SALT TANK TO RESINS |
| 002 | 7285 | TUBO T-DOSATORE | HOSE FROM T-JUNCTION TO DISPENSER |
| 002 | 7411 | TUBO BOCCIA SALE-RESINE | HOSE FROM SALT TANK TO RESINS |
| 002 | 7947 | RACCORDO A T RIDOTTO | REDUCED T-JUNCTION |
| 002 | 7374 | ELETROVALVOLA DOPPIA 90° RID. INGRESSO 12L. | 2-WAYS VALVE 90 DEGREES |
| 002 | 7945 | DOSATORE BRILLANTANTE N6 | RINSE-AID DISPENSER N.6 |
| 002 | 7283 | TUBO DOSATORE-SERBATOIO | HOSE FROM DISPENSER TO RINSE-AID TANK |
| 002 | 7411 | TUBO BOCCIA SALE-RESINE | HOSE FROM SALT TANK TO RESINS |
| 002 | 1056 | RACCORDO A T D=12 | T-JUNCTION (BOILER) |
| 002 | 7411 | TUBO BOCCIA SALE-RESINE | HOSE FROM SALT TANK TO RESINS |
| 002 | 4280 | TERMOSTATO A CONTATTO RIARMO MANUALE | CONTACT THERMOSTAT |
| 002 | 7204 | RESISTENZA 2500 W | HEATING ELEMENT |
| 002 | 7631 | MANICOTTO MANDATA D=28 | OUTLET HOSE |
| 002 | 7138 | GUARNIZIONE PIANTONE AL | COLUMN GASKET AL |
| 002 | 7129 | GHIERA UGELLO RISCIAQUO A LAMA | NUT OF RINSING JET |
| 002 | 7128 | UGELLO RISCIAQUO A LAMA | SLOT-SHAPED RINSE JET |
| 002 | 7127 | PORTAUGELLO RISCIAQUO A LAMA | RINSING-JET HOLDER |
| 002 | 4648 | GUARNIZIONE OR 7.66x1.78 | OR GASKET 7.66/1.78 |
| 003 | 7672 | MOTORE POMPA Hp 0,15 (aperta) | OPEN PUMP MOTOR HP. 0.15 |
| 003 | 7673 | CUSCINETTO POMPA TIPO 608 | PUMP BEARING |
| 003 | 7674 | FLANGIA POMPA 0,15 Hp (aperta) | FLANGE OF OPEN PUMP HP. 0.15 |
| 003 | 7670 | POMPA 0,15 HP (aperta) | OPEN PUMP HP. 0.15 |
| 003 | 7676 | O.R POMPA 0,15 Hp (aperta) | O.R. GASKET OF OPEN PUMP HP. 0.15 |
| 003 | 4703 | TENUTA COMPLETA POMPA (D.11) | FACE SEAL OF OPEN PUMP HP 0.75 |
| 003 | 7678 | GIRANTE POMPA 0,15 Hp (aperta) | IMPELLER OF OPEN PUMP HP. 0.15 |
| 003 | 7679 | CHIOCCIOLA POMPA 0,15 Hp (aperta) | SCROLL OF OPEN PUMP HP.0.15 |