

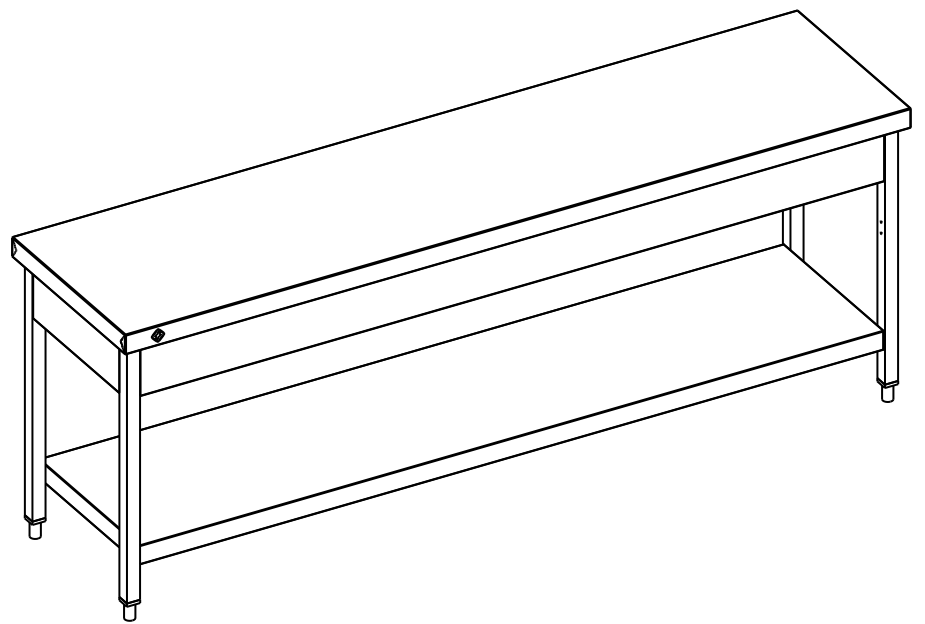
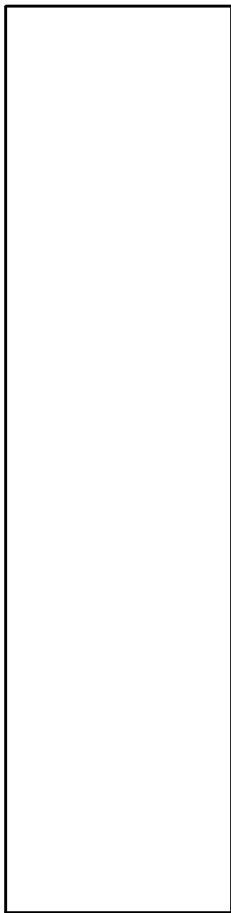
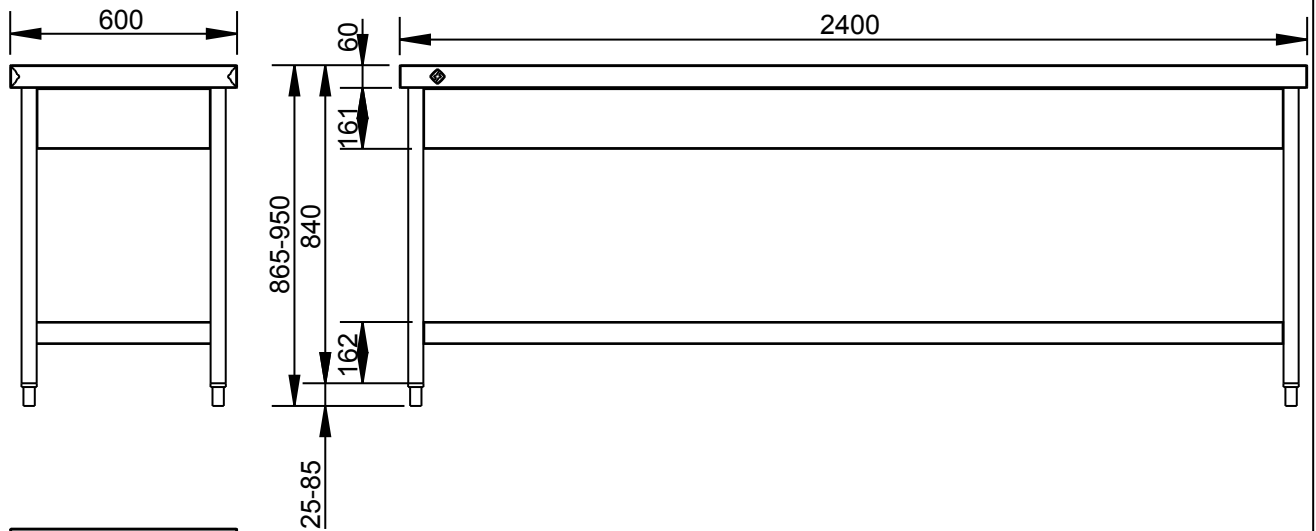


Applus®
LGAI
Organismo
Notificado
0370

AENOR
Organismo
Notificado
0099



TOLERANCIAS GENERALES: ± 0.5 mm



FAMILIA: NEUTRO

FECHA: 23/01/12

MODELO: 1708

PESO(Kg): 74.992

DENOMINACION:
MESA 2400X600 CENTRAL

ESCALA:
1/20

MATERIAL:
INOX

CODIGO:
1708

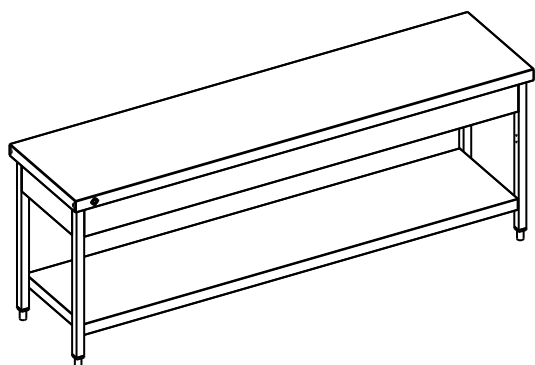


Applus®
LGA1
Organismo
Notificado
0370

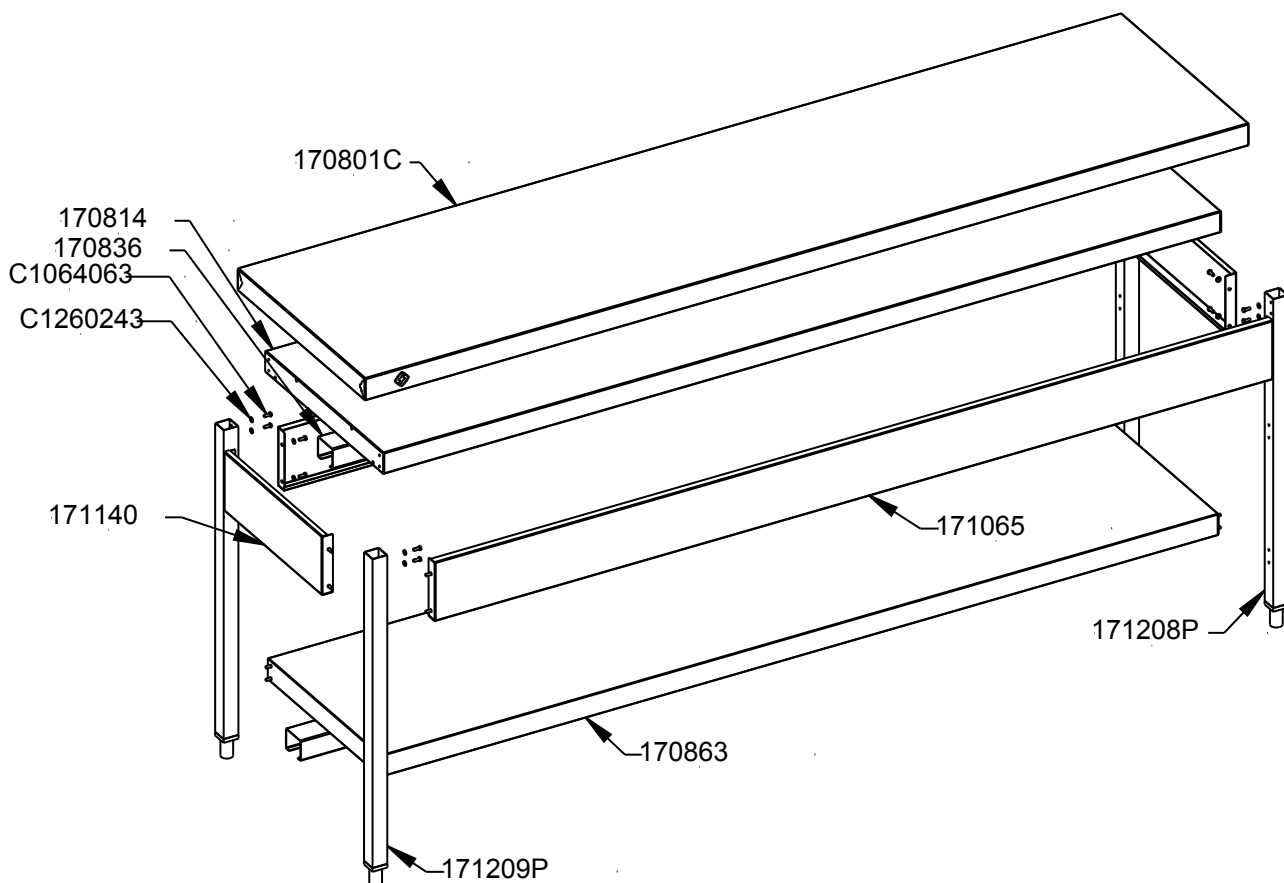
AENOR
Organismo
Notificado
0099



TOLERANCIAS GENERALES: ± 0.5 mm



QT	COD	DESCRIPCION
1	170814	REFUERZO SOBRE 2400X600
2	170836	OMEGA MESA 2400
1	170863	ESTANTE MESA 2400X600
2	171065	FRISO TRASERO MESA 2400
2	171140	FRISO LATERAL MESA 600
1	170801C	CONJ.SOBRE 2400X600 CENTRAL
2	171208P	PATA DEL.DCHA./TRAS.IZQ.
2	171209P	PATA DEL.IZQ./TRAS.DCHA.
32	C1064063	TORNILLO M-6X15 DIN933 ZN
32	C1260243	ARANDELA M-6 DIN-125 ZN



FAMILIA: NEUTRO

FECHA: 23/01/12

MODELO: 1708

PESO(Kg): 74.992

DENOMINACION:
MESA 2400X600 CENTRAL

ESCALA:
9/160

MATERIAL:
INOX

CODIGO:
1708



Applus®
LGA1
Organismo
Notificado
0370

AENOR
Organismo
Notificado
0099



TOLERANCIAS GENERALES: ± 0.5 mm

QT	COD	DESCRIPCION	FAB.	MATERIAL	DATA	PESO
1	170801	ENCIMERA 2400X600 CENTRAL	SÍ	INOX 1.2	03/01/12	18.667
1	170814	REFUERZO SOBRE 2400X600	SÍ	GALVA 1.5	26/10/09	20.012
2	170836	OMEGA MESA 2400	SÍ	GALVA 1.5	11/05/10	5.313
1	170863	ESTANTE MESA 2400X600	SÍ	INOFER 0.8	06/03/09	10.272
2	171065	FRISO TRASERO MESA 2400	SÍ	i441 1.2	16/02/10	4.650
2	171140	FRISO LATERAL MESA 600	SÍ	i441 1.2	14/04/11	0.983
1	170801C	CONJ.SOBRE 2400X600 CENTRAL	SÍ	INOX	03/01/12	18.684
4	TESTA3030	CHAPA 30X30X0.6	SÍ	INOX 0.6	02/03/09	0.004
2	171208P	PATA DEL.DCHA./TRAS.IZQ.	NO	INOX □ 40x1.5	16/02/11	0.980
2	171209P	PATA DEL.IZQ./TRAS.DCHA.	NO	INOX □ 40x1.5	16/02/11	0.980
32	C1064063	TORNILLO M-6X15 DIN933 ZN	NO	FE ZN	17/12/09	0.006
32	C1260243	ARANDELA M-6 DIN-125 ZN	NO	FE ZN	22/03/11	0.001



FAMILIA: NEUTRO

FECHA: 23/01/12

MODELO: 1708

PESO(Kg): 74.992

DENOMINACION:
MESA 2400X600 CENTRAL

ESCALA:
1/12

MATERIAL:
INOX

CODIGO:
1708