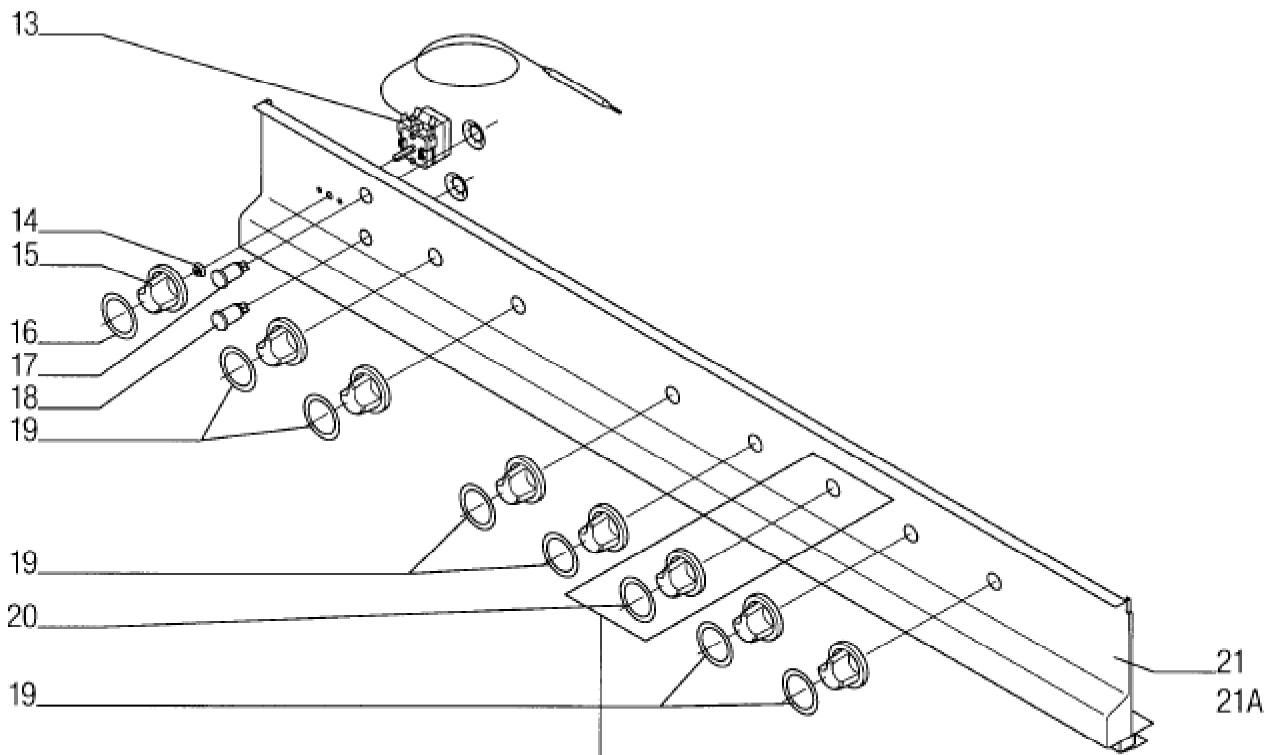


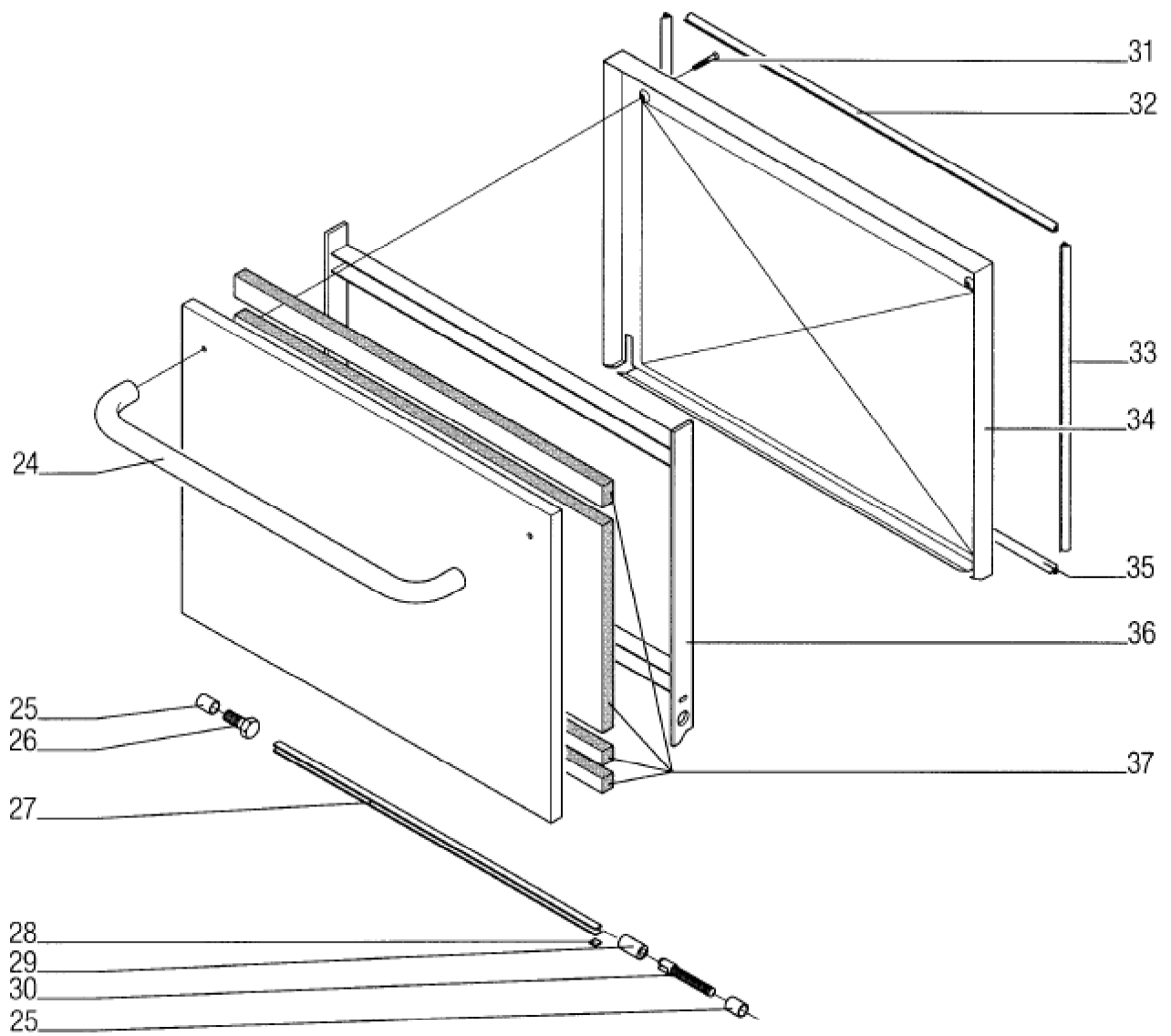
Einbaulage bei Geräten mit
Piezo-Zünder für den Backofen

Seite	Position	Kreditorart.Nr	GB	DE
001	001	131430	Drainage pipe	Entwässerungsrohr
001	002	736788000	z-angle for Drainage pipe	Z-Winkel für Entwässerungsrohr
001	003	813974000	vertical contour piece	Steckprofil senkrecht
001	004	737164010	lower panel	Blende unten
001	005	130700	top grid	Rippenrost
001	006	814849000	flue strip	Abgasleiste
001	007	132704	top plate	Herdmulde
001	008	062300	foot of the unit	Gerätefuß
001	009	993349002	panel, r.h.	Blende rechts
001	010	142656	side appliance strip left	Geräteseitenleiste links
001	010	142657	side appliance strip right	Geräteseitenleiste rechts



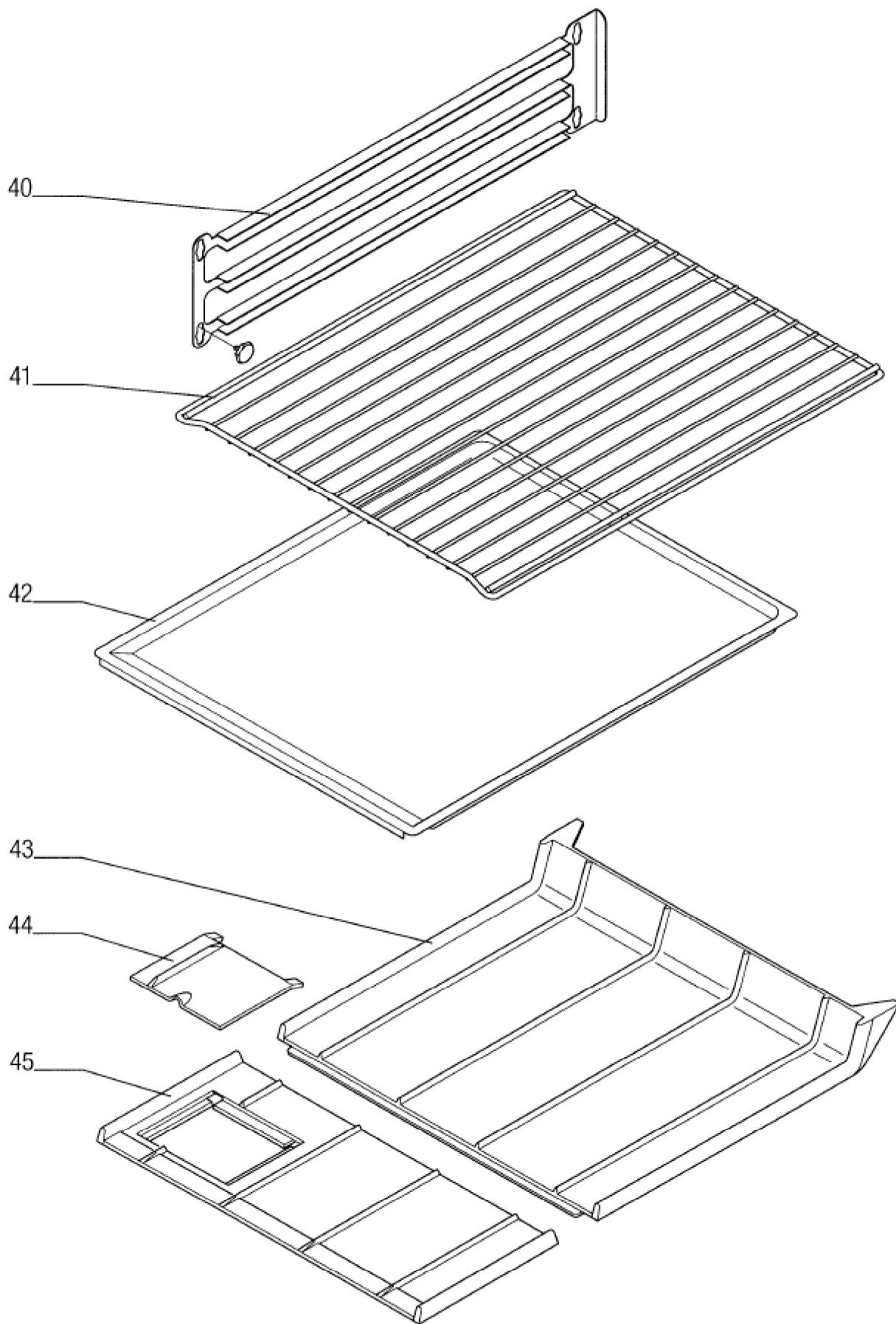
entfällt bei Geräten mit
Piezo-Zünder für den Backofen,
passende Blende siehe Pos. 21A

Seite	Position	Kreditorart.Nr	GB	DE
003	013	355693	thermostat 110°C	Thermostat 110°C
003	014	060306	axle seal	Achsdichtung
003	015	189009	knob with flat spring black	Knebel mit Blattfeder schwarz
003	016	141109	scale ring f. bain-marie	Skalenring
003	017	184120	indicator light green 220V	Leuchtmelder grün 220V
003	018	184118	indicator light 220V white	Leuchtmelder 220V weiß
003	019	141104	scale ring f. bain-marie	Skalenring
003	020	141110	scale ring f. bain-marie	Skalenring
003	021	994230002	switch panel	Schalterblende
003	021A	995287002	switch panel	Schalterblende

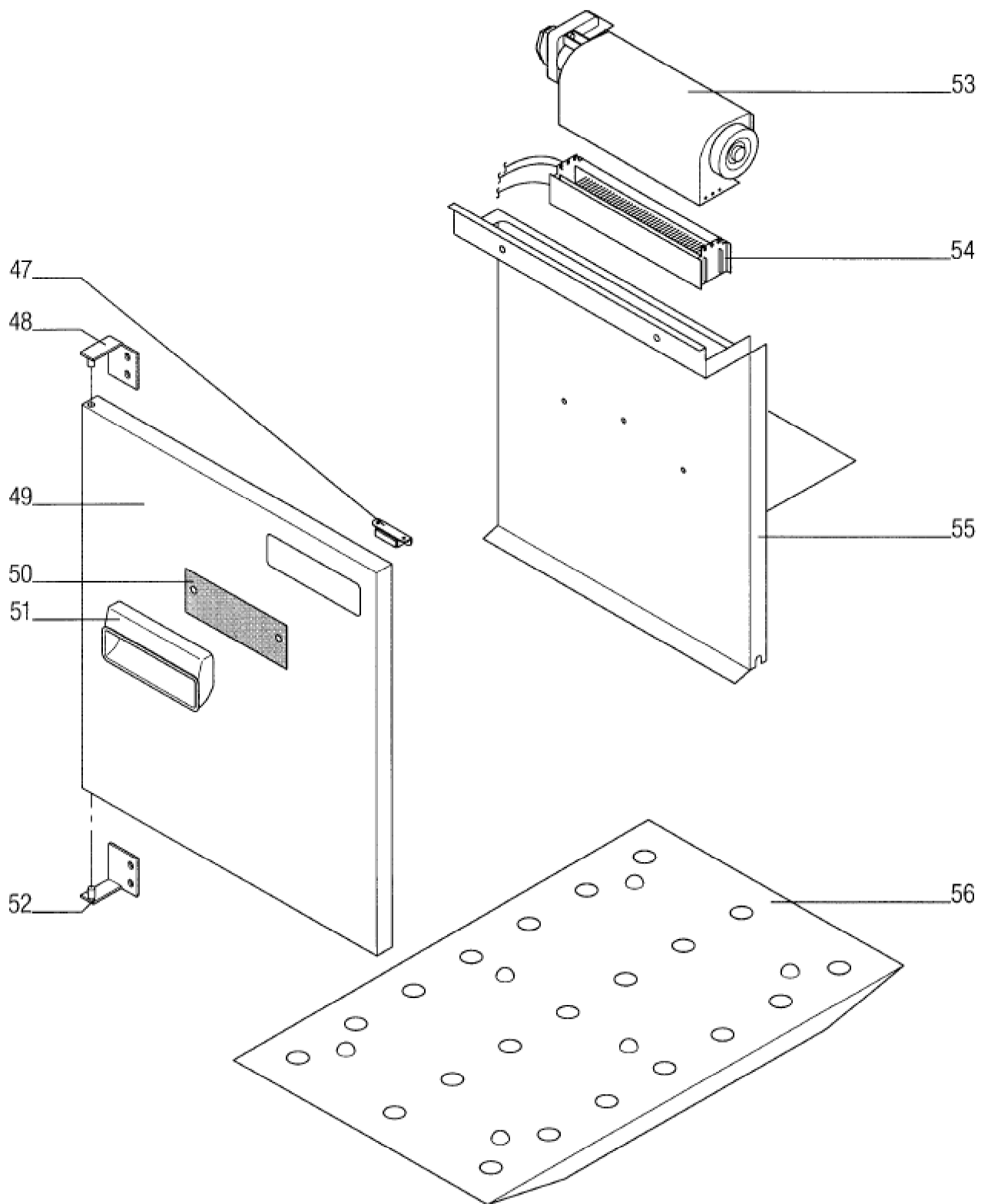


= Länge / Größe nach Bestellung

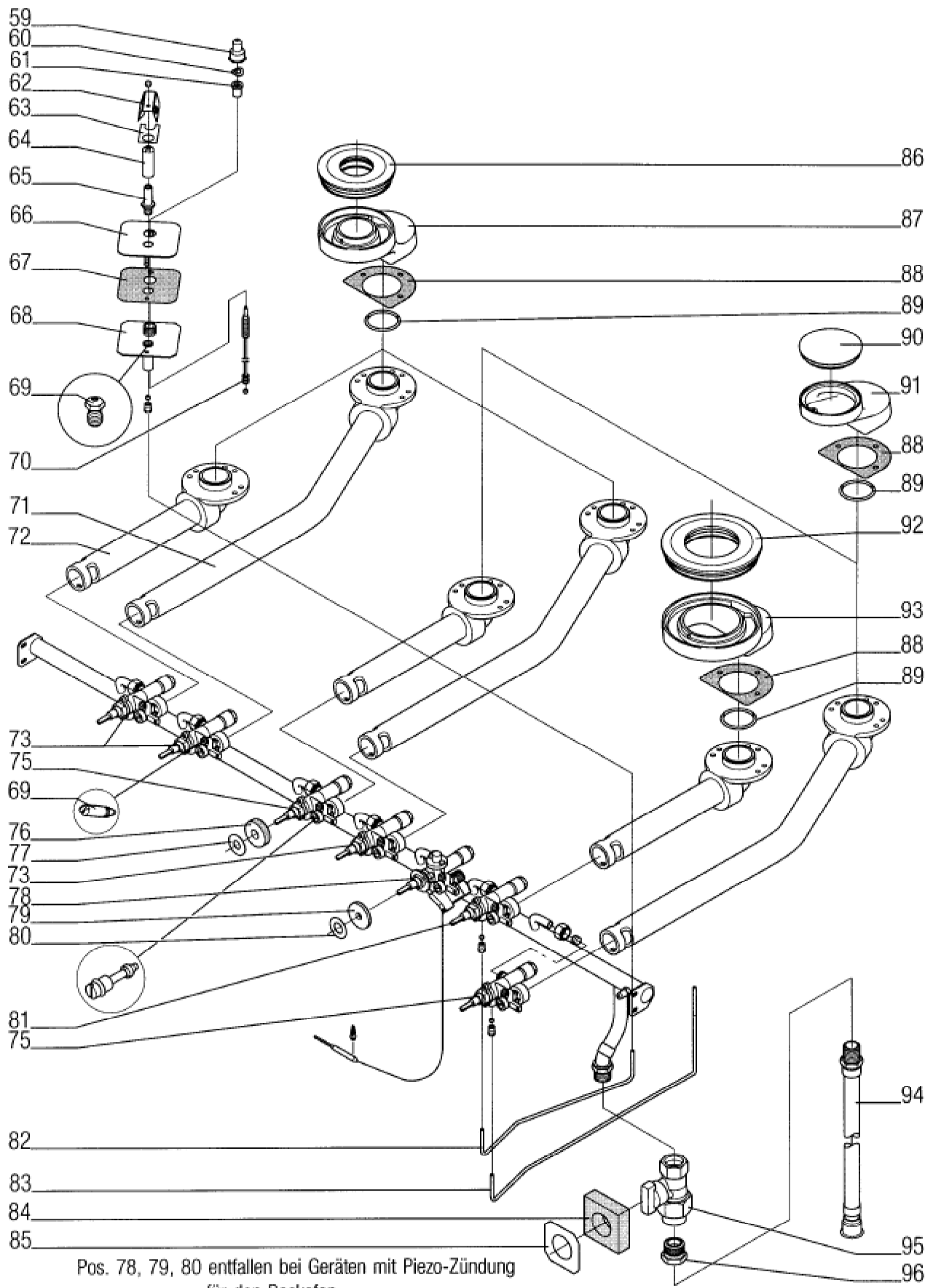
Seite	Position	Kreditorart.Nr	GB	DE
005	024	131723	door handle	Türgriff
005	025	146058	spacer tube	Distanzrohr
005	026	150269	hex screw M 10x40	Sechskantschraube M 10x40
005	027	131337	torsion spring for oven door	Torsionsfeder für Backofentür
005	028	814968000	filler piece (in Verbindung mit Pos. 2	Füllstück (in Verbindung mit Pos. 2
005	029	146085	sleeve for slot-head screw	Hülse für Schlitzschraube
005	030	153405	slot-head screw M10x60	Schlitzschraube M10x60
005	031	158966	countersink screw with cross recess M5x50	Senkkopfschraube mit Kreuzschlitz M5x50
005	032	807469006	gasket top	Dichtung oben
005	033	807470006	gasket lateral	Dichtung seitlich
005	034	813888010	inner door	Innentür
005	035	807969006	gasket lower	Dichtung unten
005	036	895593521	door frame complete	Türrahmen komplett
005	037	186678	insulating mat	Dämmmatte



Seite	Position	Kreditorart.Nr	GB	DE
007	040	132920	lateral support grid left and right side	Seitenrost links u. rechts
007	041	356753	oven grid	Back und Bratrost
007	042	815359000	baking sheet (Aluminium)	Backblech (Aluminium)
007	043	731747581	oven bottom, rear part	Brat-/Backofenboden, hinten
007	044	731585581	ignition flap	Zündklappe
007	045	731745581	oven floor front	Bratofenboden vorn

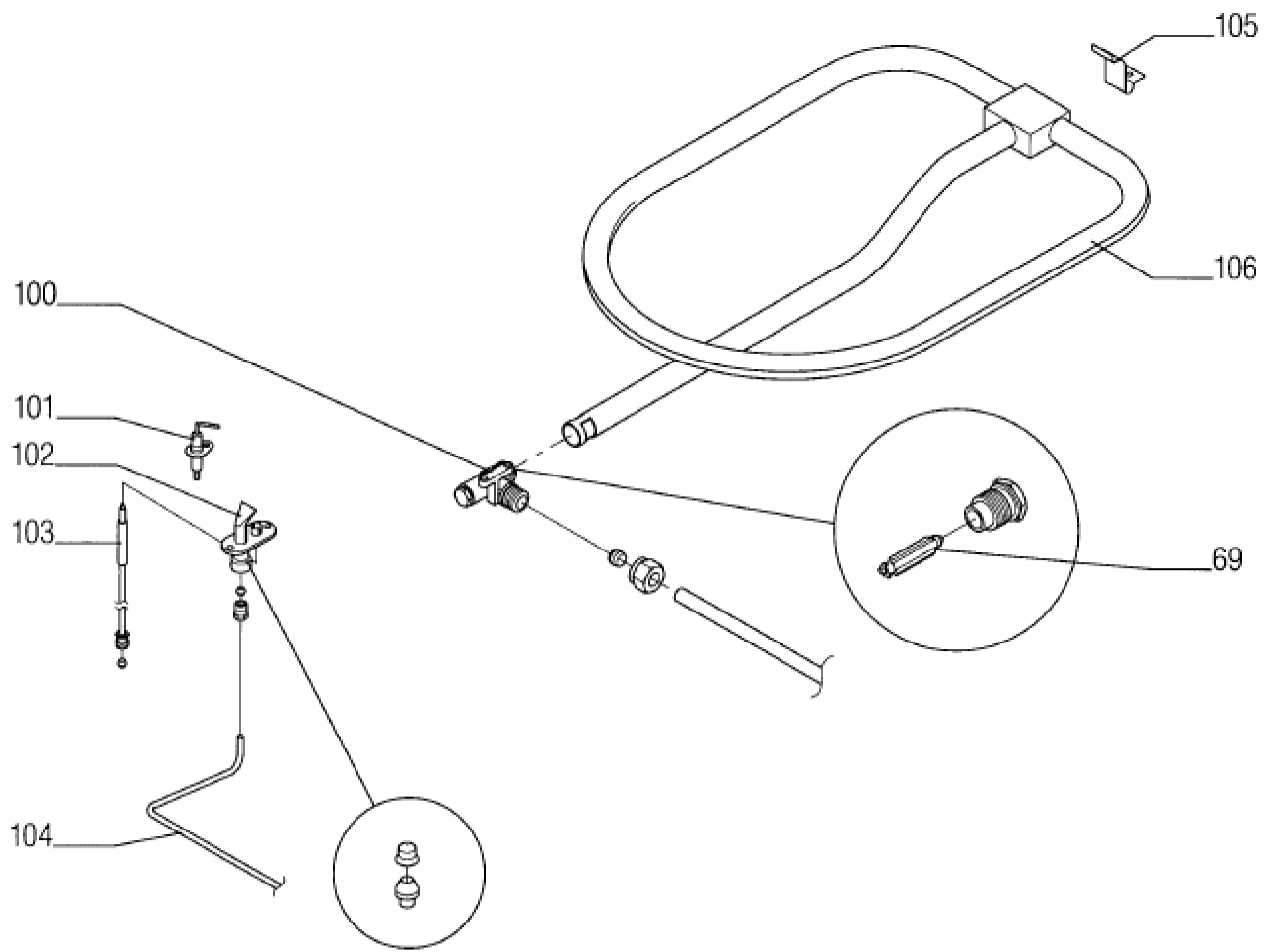


Seite	Position	Kreditorart.Nr	GB	DE
009	047	172291	permanent magnetic lock	Dauermagnetverschluß
009	048	808207002	lower angle hinge	Scharnierwinkel unten
009	049	895748002	wing door	Flügeltür
009	050	062140	handle insert	Griffeinlage
009	051	132063	plastic handle	Kunststoffgriff
009	052	808208002	lower angle hinge	Scharnierwinkel unten
009	053	178463	fan wheel	Querstromlüfter
009	054	402628	heating element	Heizeinsatz
009	055	813680000	intermediate wall	Zwischenwand
009	056	802974000	insertable base	Einlegeboden

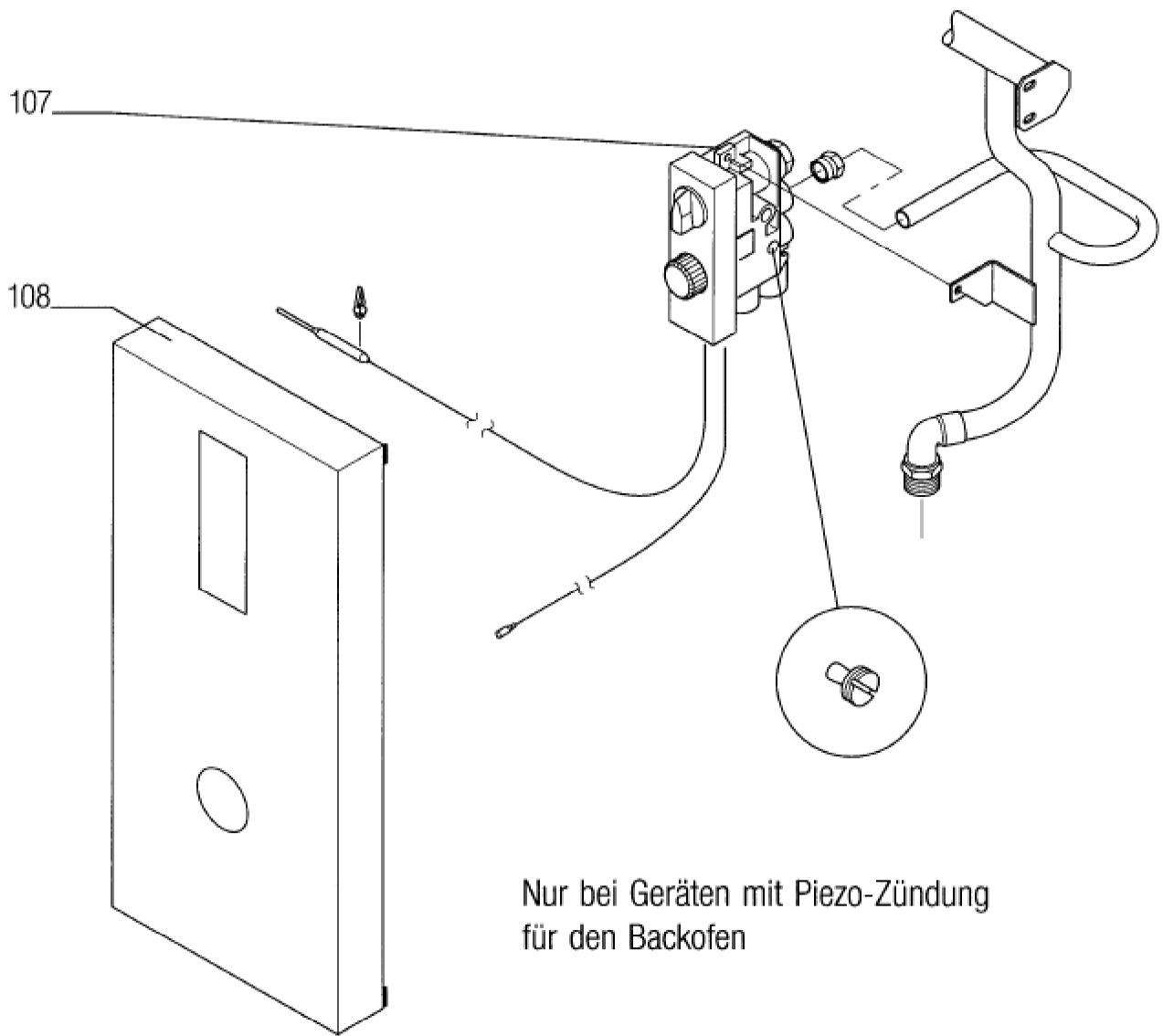


Pos. 78, 79, 80 entfallen bei Geräten mit Piezo-Zündung
 für den Backofen

Seite	Position	Kreditorart.Nr	GB	DE
011	059	153001	nut	Mutter
011	060	143400	Spring washer	Federscheibe
011	061	153002	guide sleeve	Führungshülse
011	062	735913000	cover plate	Abdeckung
011	063	736437000	protection sheet	Schutzblech
011	064	152903	ignition head	Zündkopf
011	065	153003	guide unit	Führungsstück
011	066	992156002	flange	Flansch
011	067	060611	gasket for flange	Dichtung für Flansch
011	068	152712	pilot burner	Zündbrenner
011	070	151900	thermocouple 320mm	Thermoelement 320mm
011	070	151901	thermocouple 750mm	Thermoelement 750mm
011	071	782493005	rear burner	Brenner hinten
011	072	782492005	front burner	Brenner vorn
011	073	151002	coaxial gas cock	Koaxialhahn
011	075	151001	coaxial gas cock	Koaxialhahn
011	076	062177	gasket	Dichtung
011	077	803875000	washer	Scheibe
011	078	152412	regulator oven natural gas H	Regler Backofen Erdgas H
011	079	062179	gasket	Dichtung
011	080	817897000	washer	Scheibe
011	081	151003	coaxial gas cock	Koaxialhahn
011	082	756967010	front ignition line	Zündleitung, vorn
011	083	756968010	rear ignition line	Zündleitung, hinten
011	084	062134	gasket	Dichtung
011	085	814529000	support plate	Auflageplatte
011	086	152800	burner lid D	Brennerdeckel D
011	087	782374005	burner head D	Brennerkopf D
011	088	060610	gasket for burner head	Dichtung für Brennerkopf
011	089	060308	O-ring	O-Ring
011	090	152808	burner lid C	Brennerdeckel C
011	091	782373005	burner head C	Brennerkopf C
011	092	152801	burner lid E	Brennerdeckel E
011	093	782375005	burner head E	Brennerkopf E
011	094	061009	safety gas hose	Sicherheitsgasschlauch
011	095	170887	gas connection cock 1/2	Gasanschlußhahn 1/2
011	096	166082	reducing nipple 3/4x1/2"	Reduziernippel 3/4x1/2"
011	069a	644522		
011	069b	644517		
011	069c	644512		
011	069d	644500		
011	069e	644505		
011	069f	644494		



Seite	Position	Kreditorart.Nr	GB	DE
013	100	152676	oven jet natural gas H	Backofendüse Erdgas H
013	101	162800	ignition head	Zündkopf
013	102	161139	pilot burner	Zündbrenner
013	103	162138	thermocouple l500 lang with nut M 10	Thermoelement l500 lang mit Mutter M 10
013	104	756972010	pilot burner gas pipe for baking oven	Zündleitung für Backofen
013	105	131005	spring	Feder
013	106	782413005	oven burner	Backofenbrenner



Seite	Position	Kreditorart.Nr	GB	DE
015	107	152453	All gas multiple control element	Allgas-Mehrfachstellglied
015	108	995171002	panel, r.h.	Blende rechts