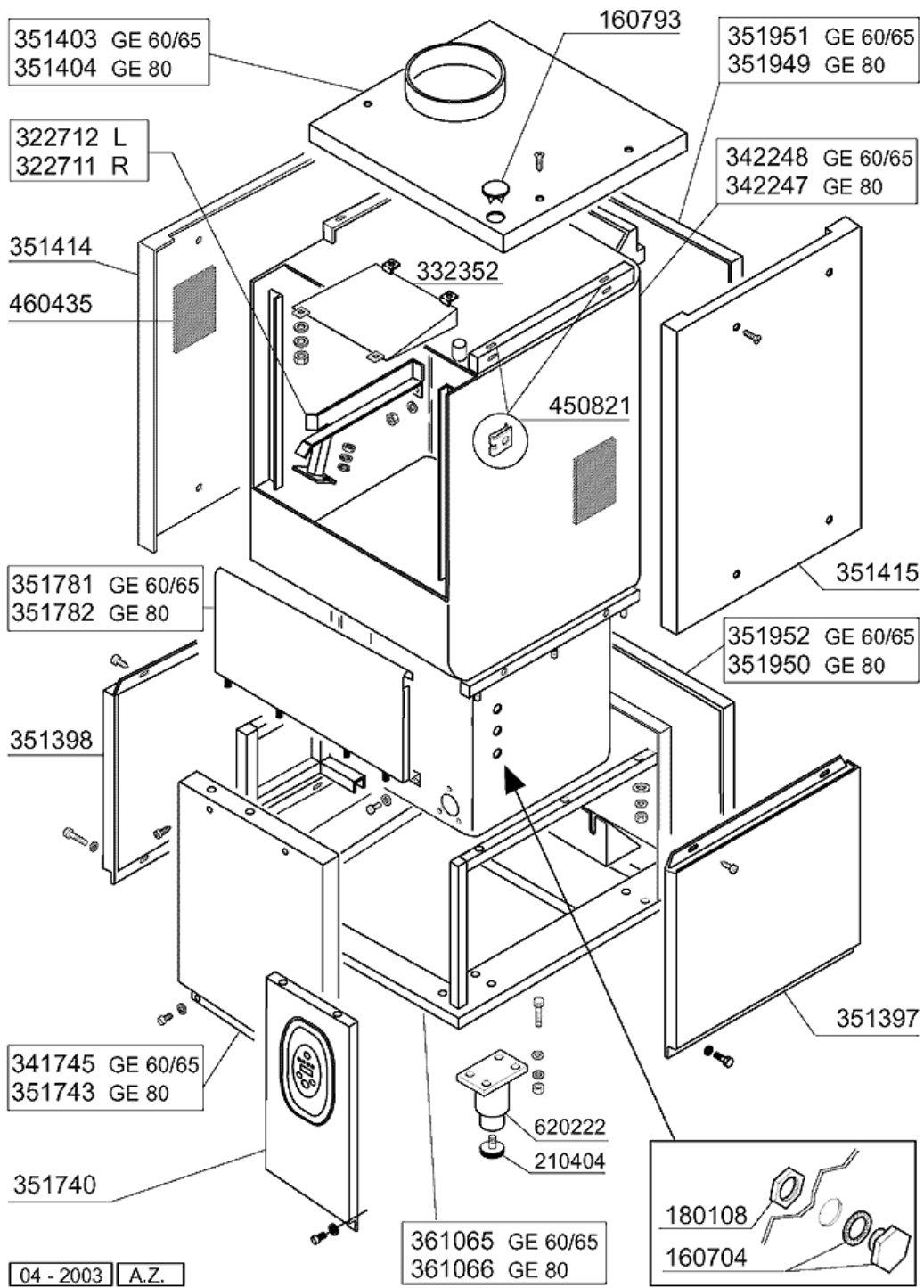


Katalog für Ersatzteile GE60 RCD

- 1 - Karosserie
- 2 - Türbestandteile
- 3 - Obere Spül- und Klarspülarme
- 4 - Untere Spül- und Klarspülarme
- 5 - Filter
- 6 - Nachspülgruppe
- 7 - Nachspülpumpe
- 8 - E-Tafel
- 9 - Pumpen

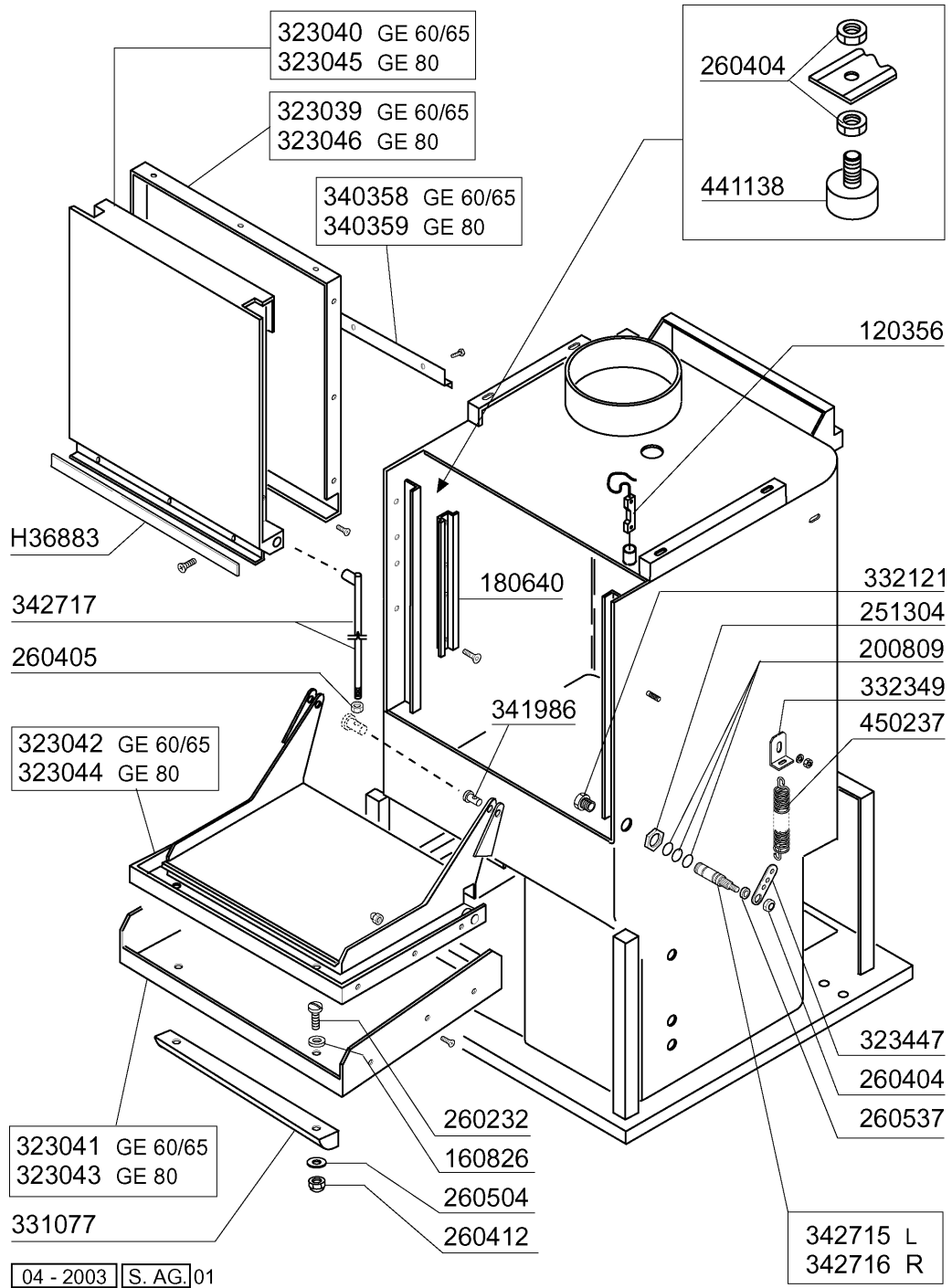
1 - Karosserie



1 - Karosserie

CODE	BEZEICHNUNG
160704	SCHWARZ.PFROPFEN MIT DICHTUNG
160793	PFROPFEN
180108	PLASTIKMUTTER 1/2"
210404	SCHWARZGUMMIFUSS S90 NE SE
322711	FUEHRUNG GE RECHTS
322712	FUEHRUNG LINKS GE
332352	WINKEL
341745	HALTERUNG
342247	HAUBE+TANK GE80
342248	HAUBE+TANK GE60
351397	SEITL.PANEEL RECHTS GE
351398	SEITL.PANEEL LINKS GE
351403	PANEEL
351404	ABDECKUNG GE80
351414	SEITL.PANEEL LINKS GE
351415	SEITL.PANEEL RECHTS GE
351740	PANEEL MIT TASTEN GE
351743	FRONTTAFEL GE80
351781	FRONTTAFEL GE60
351782	FRONTTAFEL GE80
351949	HINTER. PANEEL GE80 OBEN
351950	PANEEL GE80 HINTEN
351951	HINTER.PANEEL GE65 OBEN
351952	HINTER.PANEEL GE65
361065	RAHMEN GE60
361066	RAHMEN GE80
450821	FASTENER SNU 3634 17 00 M5
460435	ISOLIERUNGSPANEEL
620222	KOMPL. FUSS ALU

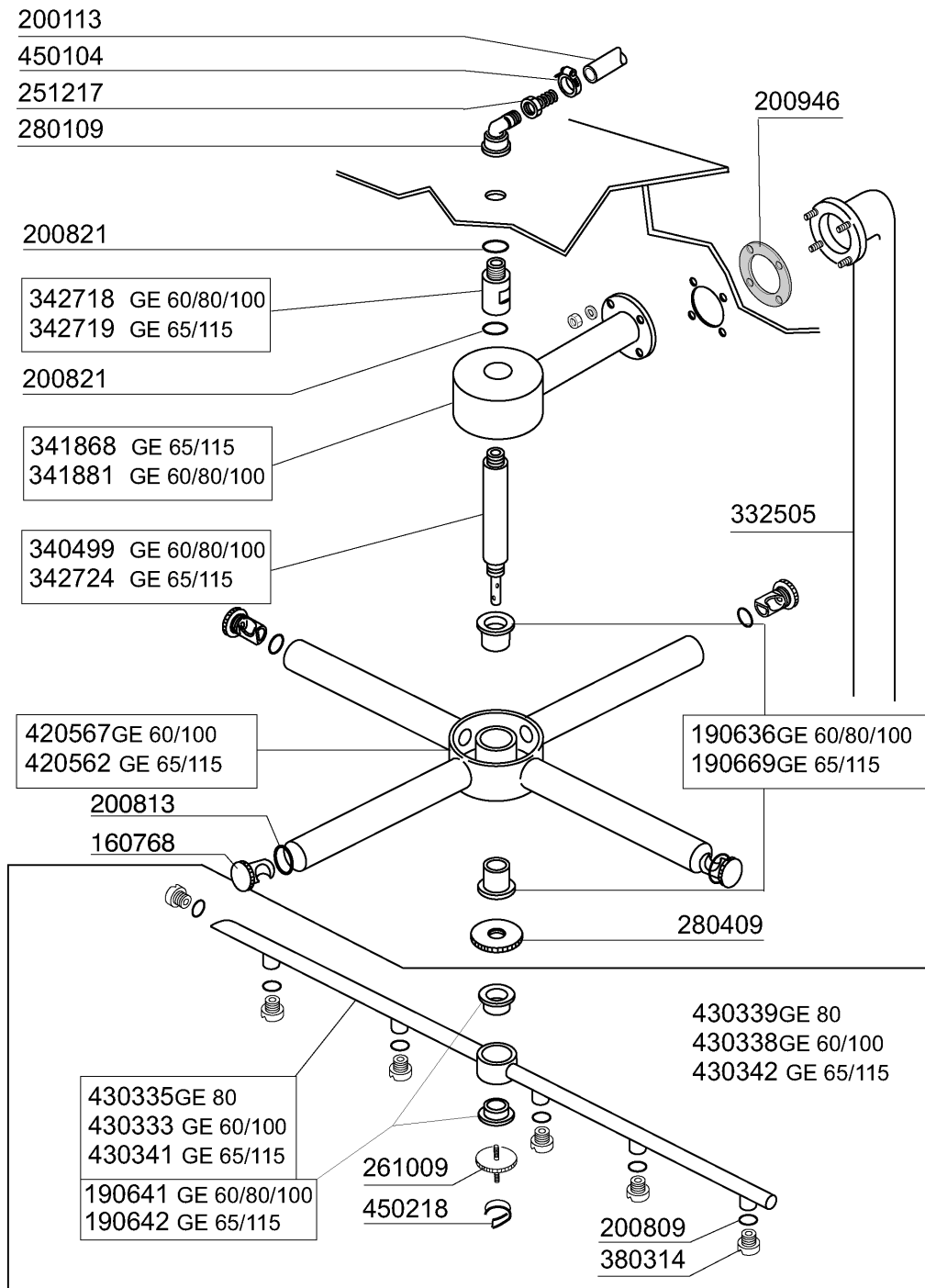
2 - Türbestandteile



2 - Türbestandteile

CODE	BEZEICHNUNG
120356	MAGN.TÜRSCHALTER
160826	DICHTUNG 14X6,2X2 B41-F2
180640	TÜRFÜHRUNG FÜR GE
200809	OR DICHTUNG 1,78X8,73X12,29
251304	CNS GEWINDE 3/8"
260232	ROSTFR.ST TB SCHRAUBE 6X25 B15
260404	ROSTFR.STAHLERN.MUETTER D6 UNI
260405	MUTTER D8
260412	SELBST-SICHERNDE MUTTER M6
260504	ROSTFR.ST.FLACHSCHIEBE D6
260537	ROSTFR.ST.FLACHSCHEIBE D13X20X
323039	PANEEL FUER OBERE TUER GE60-65
323040	OBERE TUER GE60-65
323041	UNTERE TUER GE60-65
323042	PANEEL FUER UNTERE TUER GE60-6
323043	UNTERE TUER GE80
323044	PANEEL FUER UNTERE TUER GE80
323045	OBERE TUER GE80
323046	PANEEL FUER OBERE TUER GE80
323447	HALTERUNG FUER FEDER
331077	HANDGRIFF GE
332121	BUCHSE FUER GE
332349	WINKEL FUER FEDER GE
340358	WINKEL GE65
340359	WINKEL GE80
341986	STIFT FUER TUER "GL"
342715	STIFT FUER TUERE GE LINKS
342716	STIFT FUER TUERE GE RECHTS
342717	STIFT FUER TUERE
441138	STOSSDAEMPFER
450237	TUERFEDER GE
H36883	DICHTUNG FUER TUER GE

3 - Obere Spül- und Klarspülarmer

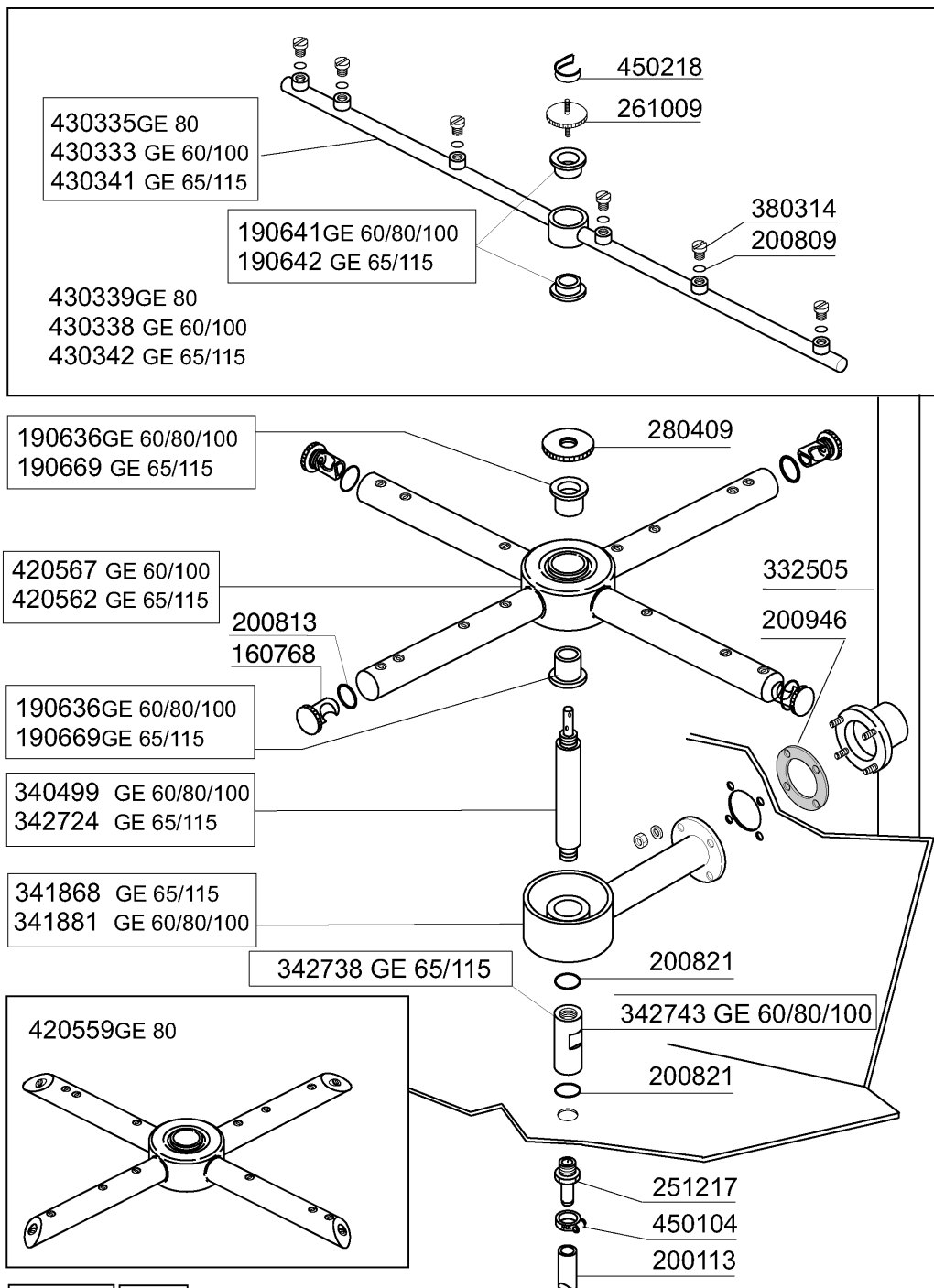


08 - 2008 M.SA

3 - Obere Spül- und Klarspülarmer

CODE	BEZEICHNUNG
160768	PFROPFEN FÜR C95-155 WASCHARM
190636	BUCHSE FÜR WASCHARM C95-155-16
190641	BUCHSE FÜR NACHSPÜLARM C95-155
190642	BUCHSE FÜR G-NACHSPÜLARM AUS S
190669	BUCHSE OBERE WASCHARM (GE)
200113	GUMMISCHLAUCH 12X22
200809	OR DICHTUNG 1,78X8,73X12,29
200813	OR DICHTUNG 2,21X16,36X20,78
200821	O-RING 2,62X20,63
200946	DICHTUNG WASCHSAULE GE
251217	CNS NIPPEL 3/8
261009	BEFESTIG.SCHRAUBE F.SPUELARM
280109	KNIESTÜCK 90° FF 3/8"
280409	KLEMMRING SPUELARMKREUZ C140
332505	WASCHSAEULE GE
340499	SPINDEL V.SPUELARM C34-C140
341868	WASCHARMHALTERUNG GE65
341881	WASCHARMHALTERUNG GE60
342718	NACHSPUELSTIFT GE60
342719	NACHSPUELSTIFT GE65
342724	STIFT FUER WASCHARM GE65
380314	NACHSPÜLDÜSE OV1/8" 303 80LT 8
420562	WASCHARM GE65-115
420567	WASCHARM GE60-100
430333	NACHSPUELARM OHNE DUESEN GE100
430335	NACHSPUELARM OHNE DUESEN GE80
430338	NACHSPUELARM GE100
430339	NACHSPUELARM GE80
430341	NACHSPUELARM OHNE DUESEN GE65
430342	NACHSPUELARM GE65
450104	SCHLAUCHSCHELLE H=12,5 15-24
450218	FEDER BEFEST.SCHRAUBE NACHSPÜL

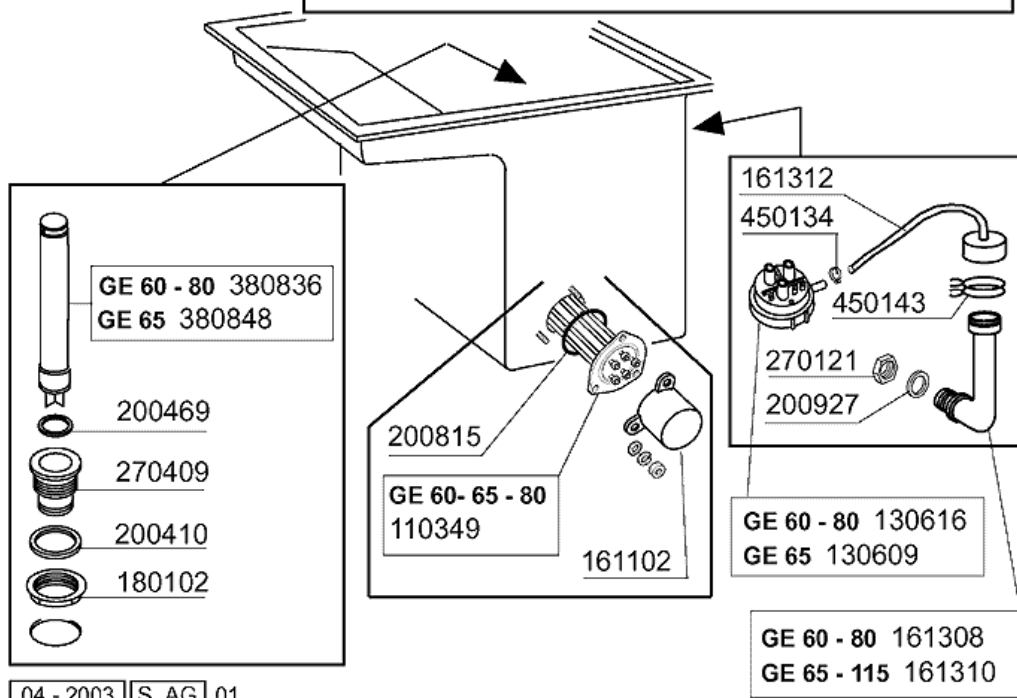
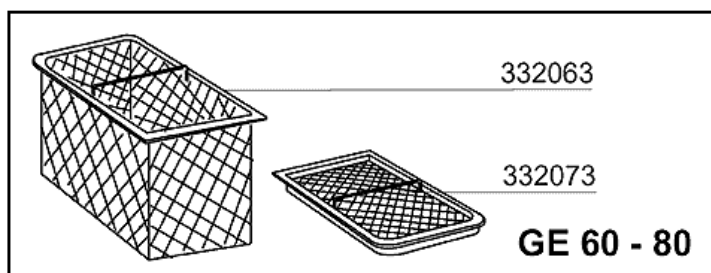
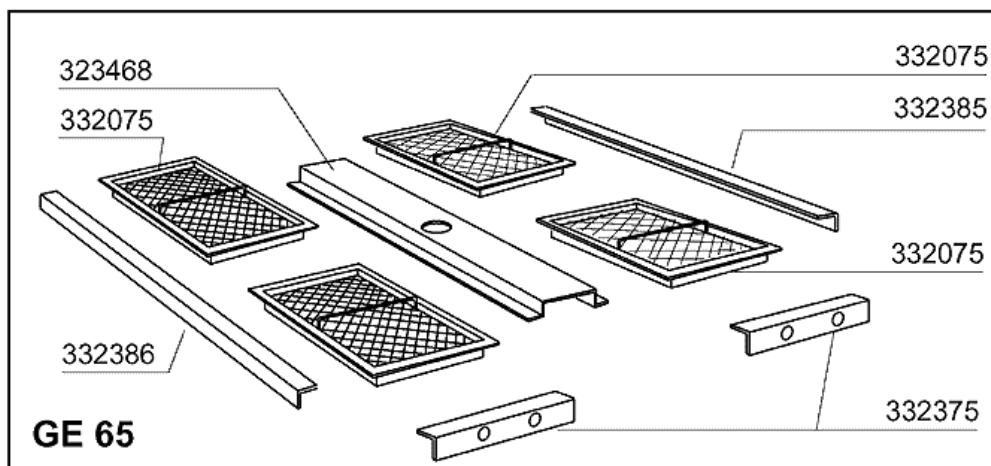
4 - Untere Spül- und Klarspülarms



4 - Untere Spül- und Klarspülarmer

CODE	BEZEICHNUNG
160768	PFROPFEN FÜR C95-155 WASCHARM
190636	BUCHSE FÜR WASCHARM C95-155-16
190641	BUCHSE FÜR NACHSPÜLARM C95-155
190642	BUCHSE FÜR G-NACHSPÜLARM AUS S
190669	BUCHSE OBERE WASCHARM (GE)
200113	GUMMISCHLAUCH 12X22
200809	OR DICHTUNG 1,78X8,73X12,29
200813	OR DICHTUNG 2,21X16,36X20,78
200821	O-RING 2,62X20,63
200946	DICHTUNG WASCHSAULE GE
251217	CNS NIPPEL 3/8
261009	BEFESTIG.SCHRAUBE F.SPUELARM
280409	KLEMMRING SPUELARMKREUZ C140
332505	WASCHSAEULE GE
340499	SPINDEL V.SPUELARM C34-C140
341868	WASCHARMHALTERUNG GE65
341881	WASCHARMHALTERUNG GE60
342724	STIFT FUER WASCHARM GE65
342738	VERLÄNGERUNG
342743	VERLÄNGERUNG
380314	NACHSPÜLDÜSE OV1/8" 303 80LT 8
420559	WASCHARM GE80
420562	WASCHARM GE65-115
420567	WASCHARM GE60-100
430333	NACHSPUELARM OHNE DUESEN GE100
430335	NACHSPUELARM OHNE DUESEN GE80
430338	NACHSPUELARM GE100
430339	NACHSPUELARM GE80
430341	NACHSPUELARM OHNE DUESEN GE65
430342	NACHSPUELARM GE65
450104	SCHLAUCHSCHELLE H=12,5 15-24
450218	FEDER BEFEST.SCHRAUBE NACHSPÜL

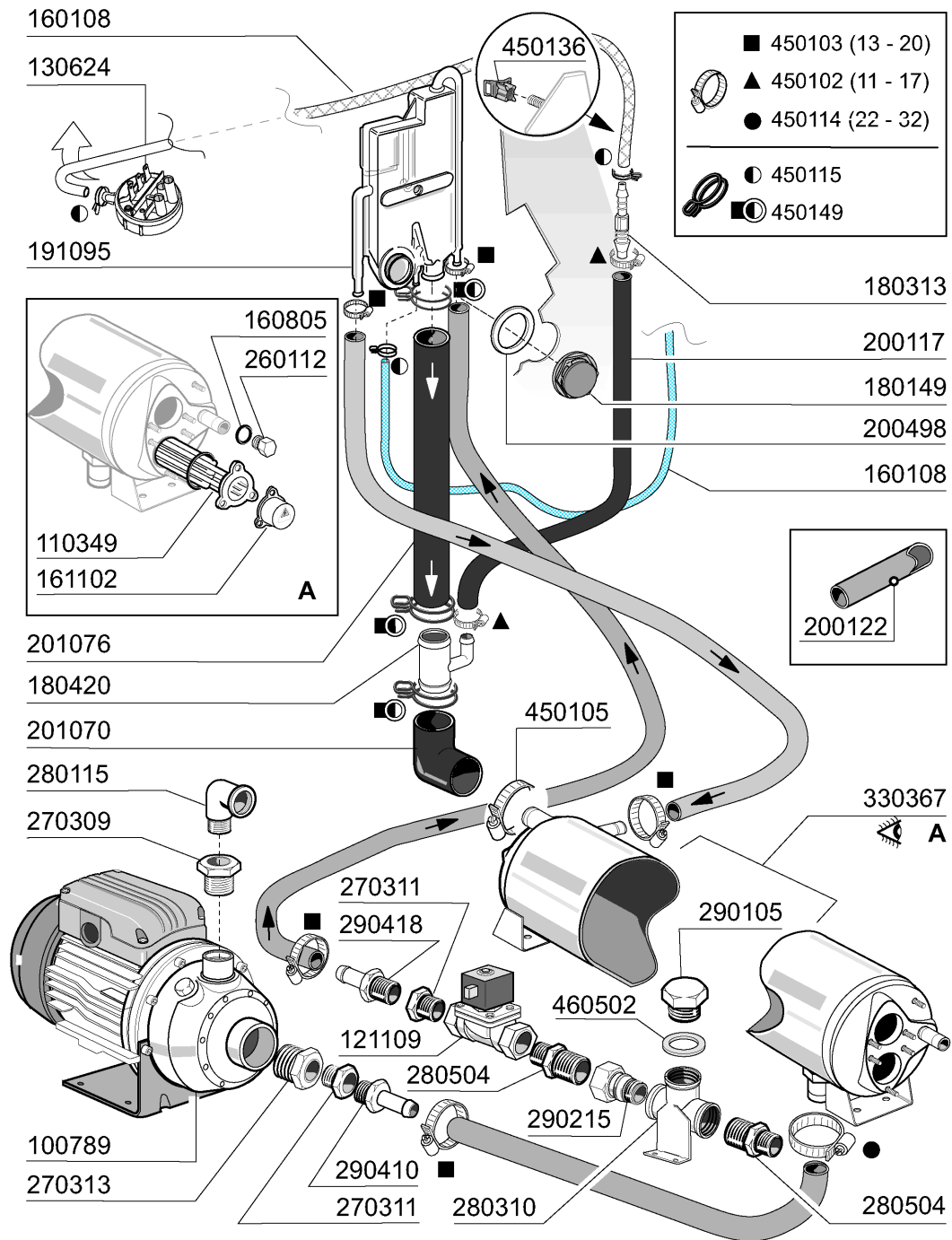
5 - Filter



5 - Filter

CODE	BEZEICHNUNG
110349	HEIZKÖRPER 6000W 230/400V
130609	DRUCKSCHALTER 110-70 N 1 NIVEA
130616	DRUCKSCHALTER 190/90 C95-155-
161102	HEIZKOERPERSCHUTZ MOPL.
161308	LUFTFALLE C95-155
161310	LUFTFALLE FÜR GLÄSERSPÜLER BR-
161312	SCHALUCH FÜR LUFTFALLE C95-155
180102	GEWINDERING F.ABLAUFST.1"1/2 F
200410	DICHTUNG ABLAUF 1 1/2" 65X47X2
200469	STANDROHRDICHTUNG 45X35,5X7
200815	O-RING F.HEIZKÖRPER
200927	DICHTUNG FÜR LUFTFALLE C95-C15
270121	GEGENMUTTER
270409	ABLAUFSTÜTZEN AC-ACR
323468	FILTERHALTERUNG
332063	KASTENFILTER GE60-80
332073	FLACHES FILTER GE60-80
332075	TANKFILTER GE65-115
332375	FILTERHALTERUNG GE65-115
332385	RECHTE FILTERHALTERUNG GE65
332386	LINKE FILTERHALTERUNG GE65
380836	STANDROHR MM.415
380848	UEBERLAUFROHR GE65-115
450134	ELASTISCHE SCHELLE D.9,3X8,8
450143	SCHELLE 39,7X37,7

6 - Nachspülgruppe

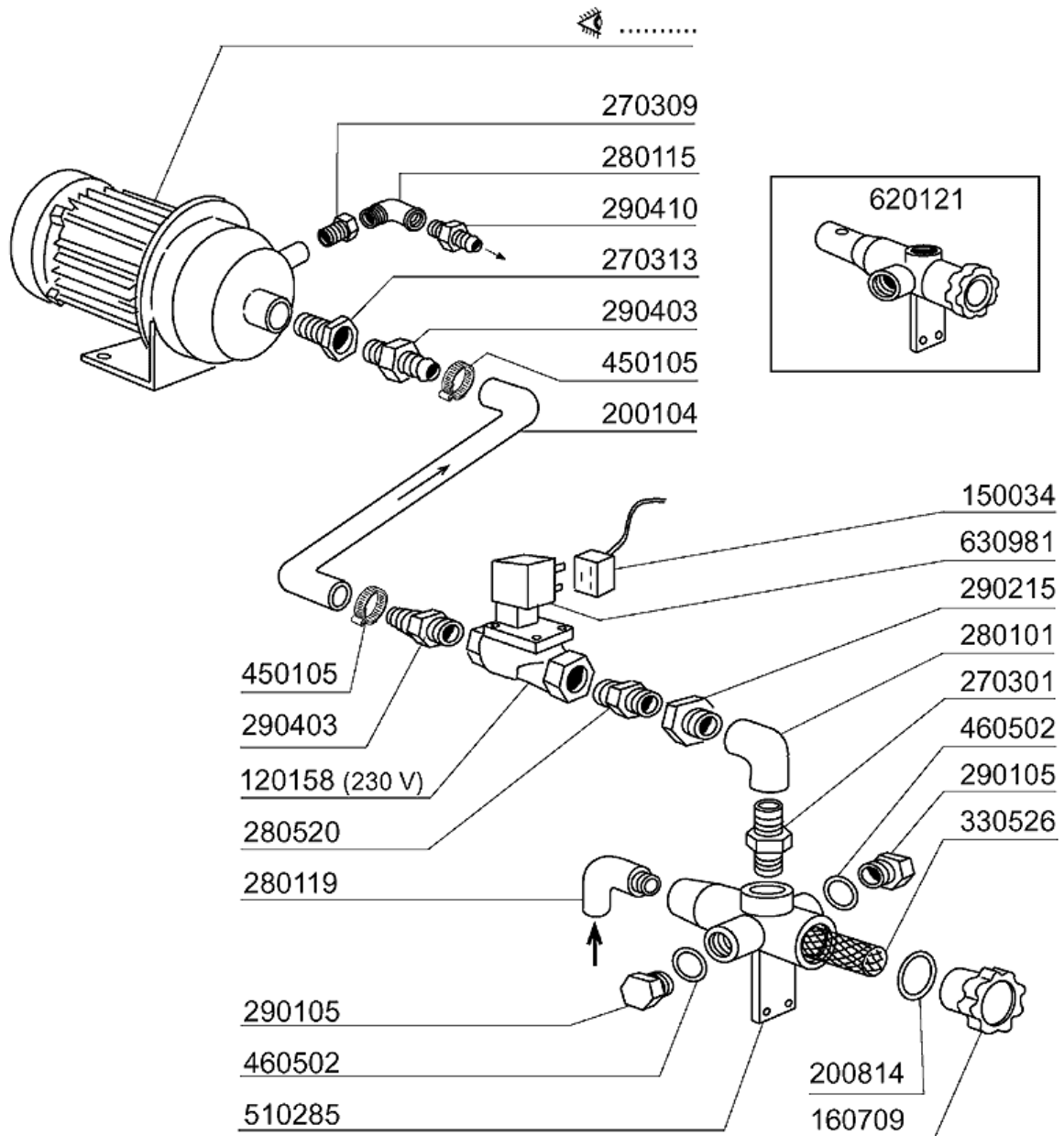


06 - 2009 | M. SA.

6 - Nachspülgruppe

CODE	BEZEICHNUNG
100789	PUMPE HP 0,75 220/415V
110349	HEIZKÖRPER 6000W 230/400V
121109	E-VENTIL 2/2 NC 3/4
130624	DRUCKSCHALTER 110-70
160108	ANSAUGSCHLAUCH D.8X5 F.DOSIERG
160805	DICHTUNG D.8
161102	HEIZKOERPERSCHUTZ MOPL.
180149	PLASTIKMUTTER
180313	T-NIPPEL
180420	T-NIPPEL
191095	BEHAELTER FUER BREAK TANK
200117	GUMMISCHLAUCH 7X16
200122	SCHLAUCH 11X19
200498	DICHTUNG ABLAUF 1 1/2" 65X47X2
201070	SCHLAUCH
201076	SCHLAUCH
260112	ROSTFR.STAHL TE-SCHRAUBE 8X16
270309	ZWISCHENSTÜCK 1"-1/2"
270311	ROHRVERBINDUNG 3/4"-1/2"
270313	ZWISCHENSTÜCK 1 1/4" - 3/4"
280115	KNIESTÜCK 1/2"
280310	T-STÜCK 1/2"
280504	ANSCHLUSSTCK F.VERTEILER
290105	TE-MS-STOPFEN 1/2"
290215	STUTZEN TEFL.+GEWINDERING D.1/
290410	NIPPEL 1/2"
290418	NIPPEL 1/2"
330367	BOILER FUER GE65 BT
450102	SCHELLE FE ZN 11-17 H=9
450103	SCHLAUCHSCH. FE ZN. 13-20 H=9
450105	SCHLAUCHSCH. H=12,2 26-38
450114	SCHLAUCHSCH. H=12,2 22-23
450115	ELASTISCHE SCHELLE D. 8,3/7,8
450136	SCHRAUBHALTERUNG FUER BUND 319
450149	SCHELLE 34,6X36,4
460502	ASBESTDICHTUNG 30X21X2

7 - Nachspülpumpe

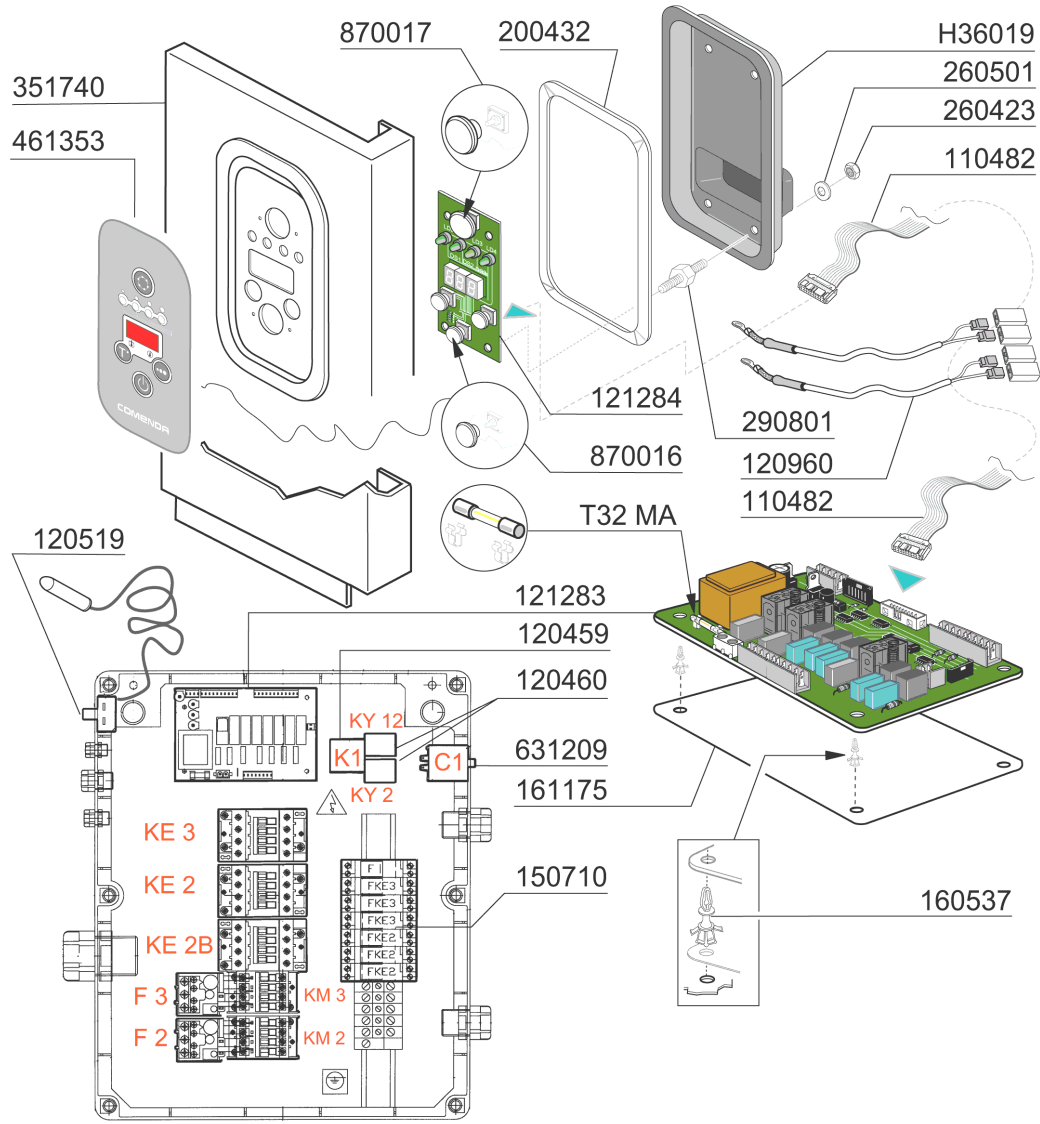


04 - 2003 | A. Z.

7 - Nachspülpumpe

CODE	BEZEICHNUNG
120158	E-VENTIL 3/4 L180Q17 240V.50HZ
150034	VERBINDER F.E-VENTIL 122.09.N
160709	PFROPFEN V.E-VENTILKOLLEKTOR
200104	GUMMISCHLAUCH 20X30
200814	O-RING 34,52X41,58X3,53
270301	NIPPEL AUS MESSING 1/2"
270309	ZWISCHENSTÜCK 1"-1/2"
270313	ZWISCHENSTÜCK 1 1/4" - 3/4"
280101	KNIESTÜCK FF 1/2"
280115	KNIESTÜCK 1/2"
280119	KNIESTÜCK 3/4"
280520	ZWISCHENSTÜCK 3/4"
290105	TE-MS-STOPFEN 1/2"
290215	STUTZEN TEFL.+GEWINDERING D.1/
290403	NIPPEL M.3/4" MESSING
290410	NIPPEL 1/2"
330526	FILTER 22X88 E-VENTIL-KOLLEKTO
450105	SCHLAUCHSCH. H=12,2 26-38
460502	ASBESTDICHTUNG 30X21X2
510285	KOLLEKTOR FÜR E-VENTILE - MESS
620121	KOLLEKTOR V.2 E-VENTILEN
630981	SPÜLE Z610 220/240V 50/60HZ

8 - E-Tafel



	GE60				GE65				GE80			
	400 V.		230 V.		400 V.		230 V.		400 V.		230 V.	
	COD.	A.	COD.	A.	COD.	A.	COD.	A.	COD.	A.	COD.	A.
F1	130260	2	130260	2	130260	2	130260	2	130260	2	130260	2
FKE2	130250	12	130252	20	130250	12	130252	20	130250	12	130237	32
FKE3	130250	12	130252	20	130250	12	130252	20	130250	12	130252	20
KE2	120477	9	120477	9	120477	9	120477	9	120477	9	120489	16
KE2B	120477	9	120477	9	120477	9	120477	9	120477	9	120489	16
KE3	120477	9	120477	9	120477	9	120477	9	120477	9	120477	9
KM2	120477	9	120477	9	120477	9	120477	9	120477	9	120477	9
KM3	120477	9	120477	9	120488	12	120488	12	120477	9	120477	9
F2	120860	1/1,4	120863	2,8/4	120860	1/1,4	120863	2,8/4	120860	1/1,4	120863	2,8/4
F3	120863	2,8/4	120864	4,5/6,5	120865	6/8,5	120867	10/14	120863	2,8/4	120864	4,5/6,5

01 - 2007 | S. AG.

8 - E-Tafel

CODE	BEZEICHNUNG
110482	KABEL FUER PLATINE FC-C-GE
120459	HILFSRELAIS 16A 220V
120460	RELAIS 16A 220V
120477	SCHÜTZ ABB 9A 220V 50/60HZ
120488	SCHÜTZ ABB 12A 220V 50/60HZ
120489	SCHUETZ ABB 16A 220V 50/60HZ
120519	SICHERHEITSTHERMOSTAT 95-125°
120860	THERMOAUSLÖSER ABB 1-1,4A
120863	THERMOAUSLÖSER ABB 2,8-4A
120864	THERMOAUSLÖSER ABB 4,5-6,5A
120865	THERMOAUSLÖSER ABB 6-8,5A
120867	THERMOAUSLÖSER ABB 10-14A
120960	FÜHLER C-G
121283	E-TAFEL "C-GE"
121284	ELEKTRONISCHE TAFEL C-GE
130237	SCHMELZSICHERUNG 14X51 32A GL1
130250	SCHMELZSICHERUNG 12A GF 12312
130252	SCHMELZSICHERUNG 20A GF 12320
130260	SCHMELZSICHERUNG 10,3X38 2A AM
150710	SICHERUNGSHALTER 10,3X38 ART.2
160537	ABSTANDSTÜCK F. ELEKTR.LOCHKAR
161175	ABDECKUNG
200432	MOOSGUMMI SELBSTKLEB 8X4 NEOPR
260423	SELBS-SICHERNDE MUTTER M3
260501	ROSTFR.ST.FLACHSCHEIBE D3 UNI
290801	SCHRAUBE
351740	PANEEL MIT TASTEN GE
461353	SCHALTТАFFEL C-GE ELEKTRONISCH
631209	ENTSTÖRFILTER
870016	SCHALTER FUER PLATINE
870017	GROSS SCHALTER FUER PLATINE
H36019	ABDECKUNG PLATINE GE

9 - Pumpen

630529

631661 50 Hz Ø 122
631696 60 Hz

200848

630128

HP 0,75 / Kw 0,55 (CEA 120/2/A)

100789 220/240 - 380/415 50 Hz
100792 220/240 - 380/415 60 Hz
100793 255/440 60 Hz

630216

630306

630223

630501

631618 50 Hz
631647 60 Hz

630411

630114

POMPA LAVAGGIO - WASH PUMP
POMPE LAVAGE - WASCHPUMPE
BOMBA LAVADO HP 2 / Kw 1,5 (1204)

GE 60 - 80 - 100

100361 220/380 - 240/415 50 Hz
100605 220/240 60 Hz
100613 250/440 60 Hz

GE 65 - 115

630520

631693 50 Hz Ø 116
631694 60 Hz Ø 90

200948

460526

460525

POMPA LAVAGGIO - WASH PUMP
POMPE LAVAGE - WASCHPUMPE
BOMBA LAVADO - HP 4 / Kw 3 (SHE 50)

100697 220/240 - 380/415 50 Hz
100709 220/240 - 380/415 60 Hz

03 - 2003 | A. Z.

9 - Pumpen

CODE	BEZEICHNUNG
100361	PUMPE HP 2-220/380-50HZ-1204
100605	PUMPE HP 2 380/3/60HZ 1204
100613	PUMPE HP 2 440/3/60HZ 1204
100697	PUMPE HP 4 230/400/50 SHE 50
100709	PUMPE 4 PS 220/380/415V 60HZ
100789	PUMPE HP 0,75 220/415V
100792	PUMPE HP 0,75 220/415
100793	PUMPE HP 0,75
200848	DICHTUNG FÜR PUMPE 0,75PS CEA
200948	DICHTUNG OR
460525	DICHTUNG ANSAUGROHR WASCHPUMPE
460526	DICHTUNG AUSGUSSROHR WASCHP.
630114	PUMPENGEHÄUSE HP2-2,7-3-3,2
630128	PUMPENGEHÄUSE 0,75PS CEA120/2
630216	LAUFRADDECKEL FIR HP 2-3
630223	FLANSCH PUMPE FI HP 2-3-3,2
630306	PUMPENLUEFTERRAD FI 2-3 PS
630411	O-RING PUMPE FI HP 2-2,7
630501	MECH.DICHTUNG PS 2-3-3,2
630520	MECH.DICHTUNG PUMPE HP4-HTE50
630529	MECH.DICHTUNG HP0,75 CEA120/2A
631618	LAUFRAD PUMPE F HP2-D.116,5
631647	LAUFRAD D.100-60HZ-1204/5
631661	PUMPENLAUFRAD 0,75PS LOW.CE120
631693	LAUFRAD FUER PUMPE 100697
631694	LAUFRAD
631696	LAUFRAD 60HZ FUER PUMPE 100792