



Applus®
LGA1
Organismo
Notificado
0370

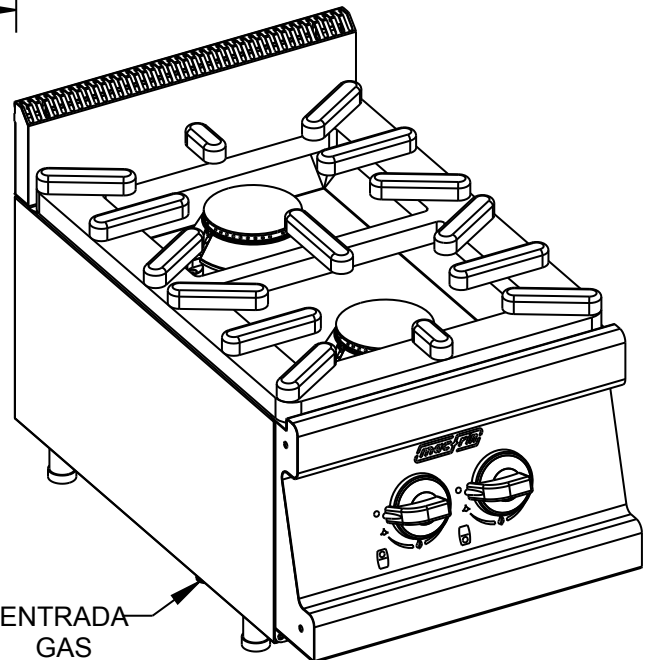
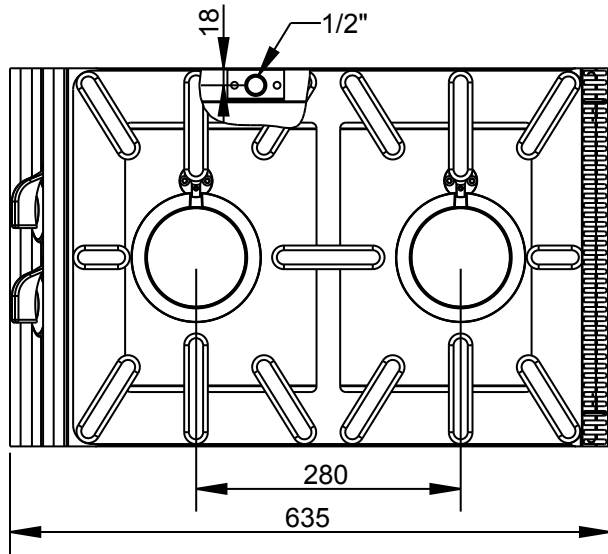
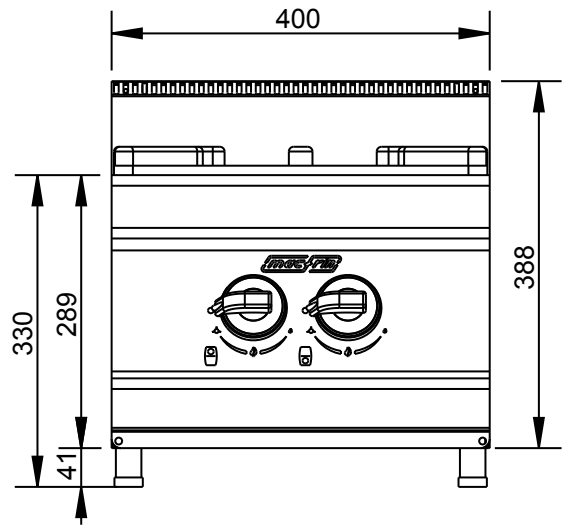
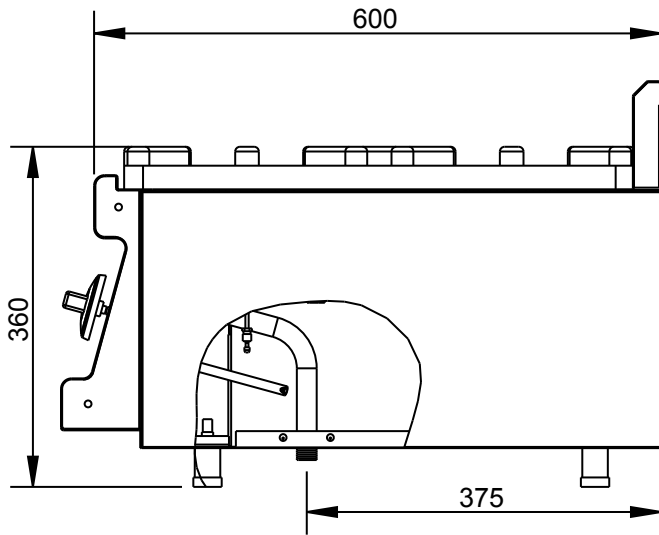
AENOR
Organismo
Notificado
0099

FUNDADA EN 1878
MAS BAGA
GRANDES COCINAS

EURAST

mag-fin

TOLERANCIAS GENERALES: ± 0.5 mm



ATENCIÓN: CUANDO VA MONTADO SOBRE SOPORTE LAS PATAS SE DEBEN SACAR Y ATORNILLAR EL APARATO AL SOPORTE



FAMILIA: NEUTRO 2008

FECHA: 30/05/11

MODELO: 3015

PESO(Kg): 25.450

DENOMINACION:
HORNILLO 2 FUEGOS SNACK 400

ESCALA:
1/8

MATERIAL:
INOX

CODIGO:
3015



Applus®
LGA1
Organismo
Notificado
0370

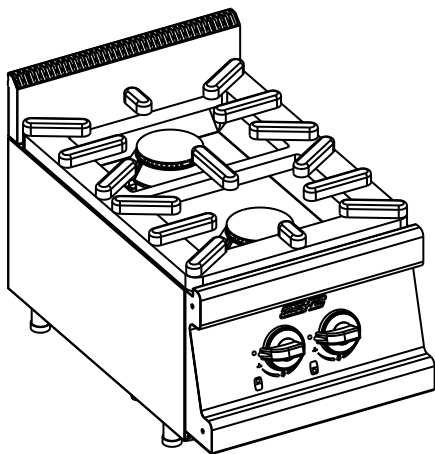
AENOR
Organismo
Notificado
0099

FUNDADA EN 1878
MAS BAGA
GRANDES COCINAS

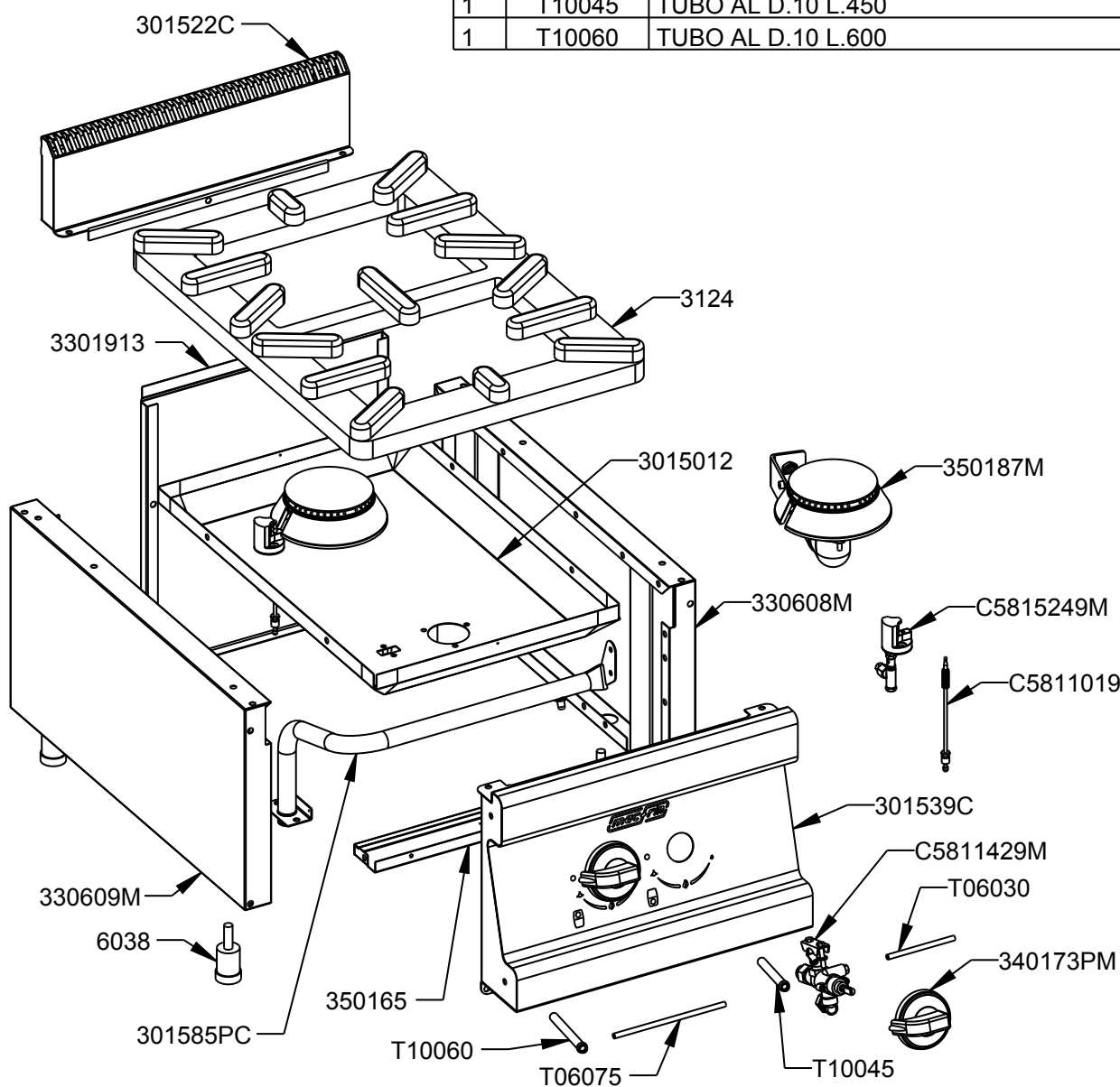
EURAST

mag-fin

TOLERANCIAS GENERALES: ± 0.5 mm



QT	COD	DESCRIPCION
1	3124	PARRILLA DOBLE
4	6038	PATA REGULABLE AP.SNACK
1	330913	TRASERO HORNILLO 400
1	350465	FRONTAL INFERIOR 400
1	3015012	VIERTEGRASAS 2F.400X600/750
1	301522C	CONJ. PETO SNK CORTO 400
1	301539C	CONJ. FRONT.2F SNACK 400
1	301585PC	BATERIA COMPLETA COCINA 2F. 400
1	330608M	CONJ.LAT.SUPERIOR DCH.600
1	330609M	CONJ.LAT.SUPERIOR IZQ.600
2	340173PM	CONJUNTO MANDO A GAS
2	350187M	CONJUNTO QUEMADOR 6.5 KW (D)
2	C5811019	TERMOPAR M8 C/ROSCADA L.320
2	C5811429M	GRIFO COCINA 21-S COMPLETO
2	C5815249M	CONJUNTO PILOTO PAELLERO
1	T06030	TUBO AL D.6 L.300
1	T06075	TUBO AL D.6 L.750
1	T10045	TUBO AL D.10 L.450
1	T10060	TUBO AL D.10 L.600



FAMILIA: NEUTRO 2008

FECHA: 30/05/11

MODELO: 3015

PESO(Kg): 25.450

DENOMINACION:
HORNILLO 2 FUEGOS SNACK 400

ESCALA:
1/8

MATERIAL:
INOX

CODIGO:
3015



Applus®
LGA1
Organismo
Notificado
0370

AENOR
Organismo
Notificado
0099

FUNDADA EN 1878
MAS BAGA
GRANDES COCINAS

EURAST

mag-fin

TOLERANCIAS GENERALES: ± 0.5 mm

QT	COD	DESCRIPCION	FAB.	MATERIAL	DATA	PESO
1	300178	TAPETA LAT.DCH.FR.CORTO 600	SÍ	INOFER 1.2	09/10/07	0.154
1	300179	TAPETA LAT.IZQ.FR.CORTO 600	SÍ	INOX 1.2	26/06/07	0.154
1	301522	PETO SOBRE SNACK 400 CORTO	SÍ	INOX 1.2	10/12/08	0.598
1	301539	FRONTAL MANDOS SNK 2F 400	SÍ	INOX 1.2	20/10/09	1.821
1	301578	TAPETA DCH.PETO CORTO SNK	SÍ	INOFER 1.2	09/10/07	0.072
1	301579	TAPETA IZQ.PETO CORTO SNK	SÍ	INOFER 1.2	09/10/07	0.072
1	330194	PLETINA LATERAL BATERÍA	SÍ	FE 1.5	03/11/08	0.012
1	330294	PLETINA BASE BATERÍA	SÍ	FE 1.5	03/11/08	0.021
1	330608	LATERAL SUPERIOR 600 DCHO	SÍ	INOFER 0.8	29/10/08	1.456
1	330609	LATERAL SUPERIOR 600 IZQ	SÍ	INOFER 0.8	29/10/08	1.456
3	330675	REFUERZO PATA	SÍ	GALVA 1.5	11/12/08	0.429
1	330913	TRASERO HORNILLO 400	SÍ	INOFER 0.8	11/12/08	0.931
1	350465	FRONTAL INFERIOR 400	SÍ	INOFER 0.8	15/06/10	0.180
1	3015012	VIERTEGRASAS 2F.400X600/750	SÍ	INOX 0.8	21/10/09	1.346
1	3306751	REFUERZO PATA C/ENCAJE BATERIA	SÍ	GALVA 1.5	09/01/09	0.361
1	301522C	CONJ. PETO SNK CORTO 400	SÍ	INOX	10/12/08	0.758
1	301539C	CONJ. FRONT.2F SNACK 400	SÍ	INOX	20/10/09	2.185
1	330608M	CONJ.LAT.SUPERIOR DCH.600	SÍ	INOX	17/01/11	2.330
1	330609M	CONJ.LAT.SUPERIOR IZQ.600	SÍ	INOX	17/01/11	2.261
2	TESTA140	ANGULO TESTATINA 140	SÍ	INOX 0.6	29/08/07	0.016
6	TESTA35	ANGULO TESTATINA 35	SÍ	INOX 0.6	29/08/07	0.004
2	TESTA70	ANGULO TESTATINA 70	SÍ	INOX 0.6	29/08/07	0.008
4	1014	REMACHE ROSCADO M-10	NO	ZN	17/12/09	0.008
6	1050	TORNILLO ALLEN M5X12 DIN912	NO	INOX	22/05/09	0.004
6	1094	TORNILLO M-5X20 TLR INOX	NO	INOX	01/01/01	0.004
1	3124	PARRILLA DOBLE	NO	FUND.GRIS	01/01/01	7.779
2	3781	TUERCA M16X1.5 D.10	NO	LATON	05/09/08	0.015
2	3782	BICONO D.10 LATON	NO	LATON	01/01/09	0.001
2	3810	RACORD LATON 90° M-16X1.5	NO	LATON	01/01/01	0.020
4	6038	PATA REGULABLE AP.SNACK	NO	BAQUELITA	01/12/93	0.068
1	301585P	BATERÍA 2F 400	NO	FE 1/2"	03/11/08	0.452
1	301585PC	BATERIA COMPLETA COCINA 2F. 400	NO	FE ZN	22/10/08	0.498
2	340172P	EMBELLECEDOR MANDO GAS/ELECT.	NO	ABS	10/12/07	0.018
2	340173P	MANDO COCINA GAS 2008	NO	BAQUELITA	10/12/07	0.064
2	340173PM	CONJUNTO MANDO A GAS	NO	BAQUELITA	10/12/07	0.082
2	350187M	CONJUNTO QUEMADOR 6.5 KW (D)	NO	FUND	19/01/11	2.755
2	C5811019	TERMOPAR M8 C/ROSCADA L.320	NO	CU	09/02/09	0.015
2	C5811429	GRIFO VALVULA COCINA 21S D.1/2"	NO	LATON	01/01/09	0.354
2	C5811429M	GRIFO COCINA 21-S COMPLETO	NO	LATON	01/01/09	0.396
2	C5815089	GUARNICION JUNTA	NO	KLINGERIT	30/09/08	0.002
2	C5815099	VENTURI PILOTO	NO	LATON	30/09/08	0.006
2	C5815109	CORONA DIFUSOR (D) 6.5 KW.	NO	FUND	30/09/08	0.442
2	C5815119	CUERPO QUEMADOR D 6.5 KW	NO	FUND	30/09/08	1.075
2	C5815129	CODO ESTANCO QUEMADOR (D)	NO	FUND	30/09/08	0.716



FAMILIA: NEUTRO 2008

FECHA: 30/05/11

MODELO: 3015

PESO(Kg): 25.450

DENOMINACION:
HORNILLO 2 FUEGOS SNACK 400

ESCALA:
1/8

MATERIAL:
INOX

CODIGO:
3015



Applus®
LGAI
Organismo
Notificado
0370

AENOR
Organismo
Notificado
0099



TOLERANCIAS GENERALES: ± 0.5 mm

2	C5815139	VENTURI (D) COMPLETO	NO	AL	30/09/08	0.326
2	C5815149	SOPORTE QUEMADOR HORIZONTAL	NO	INOX	30/09/08	0.099
2	C5815159	PORTAINYECTOR COMPLETO	NO	LATON	01/01/09	0.058
2	C5815169	CUERPO QUEMADOR PILOTO	NO	LATON	30/09/08	0.020
2	C5815189	REGULADOR DE AIRE PILOTO	NO	FE	30/09/08	0.001
2	C5815209	INYECTOR GN (D) DIAM.1.50	NO	LATON	30/09/08	0.006
2	C5815229	INYECTOR GLP (C) DIAM.1.05	NO	LATON	30/09/08	0.006
2	C5815249	PILOTO HERMETICO PAELLERO	NO	LATON	05/02/10	0.153
2	C5815249M	CONJUNTO PILOTO PAELLERO	NO	LATON	27/01/10	0.187
2	C5815279	JUNTA PILOTO HERMETICO	NO	KLINJERIT	01/01/09	0.001
4	C5815359	TUERCA+BICONO D.6 M10X1	NO	LATON	01/01/09	0.006
1	C5816309	TOMA DE PRESIÓN PARA BATERIA	NO	LATON	31/03/11	0.013
1	T06030	TUBO AL D.6 L.300	NO	AL 99.7%	13/05/09	0.009
1	T06075	TUBO AL D.6 L.750	NO	AL 99.7%	13/05/09	0.005
1	T10045	TUBO AL D.10 L.450	NO	AL 99.7%	13/05/09	0.011
1	T10060	TUBO AL D.10 L.600	NO	AL 99.7%	13/05/09	0.013

	FAMILIA: NEUTRO 2008		FECHA: 30/05/11
	MODELO: 3015		PESO(Kg): 25.450
DENOMINACION: HORNILLO 2 FUEGOS SNACK 400	ESCALA: 1/8	MATERIAL: INOX	CODIGO: 3015



Applus®
LGA1
Organismo
Notificado
0370

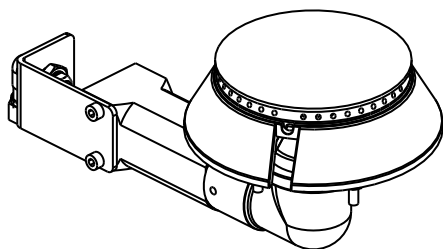
AENOR
Organismo
Notificado
0099

FUNDADA EN 1878
MAS BAGA
GRANDES COCINAS

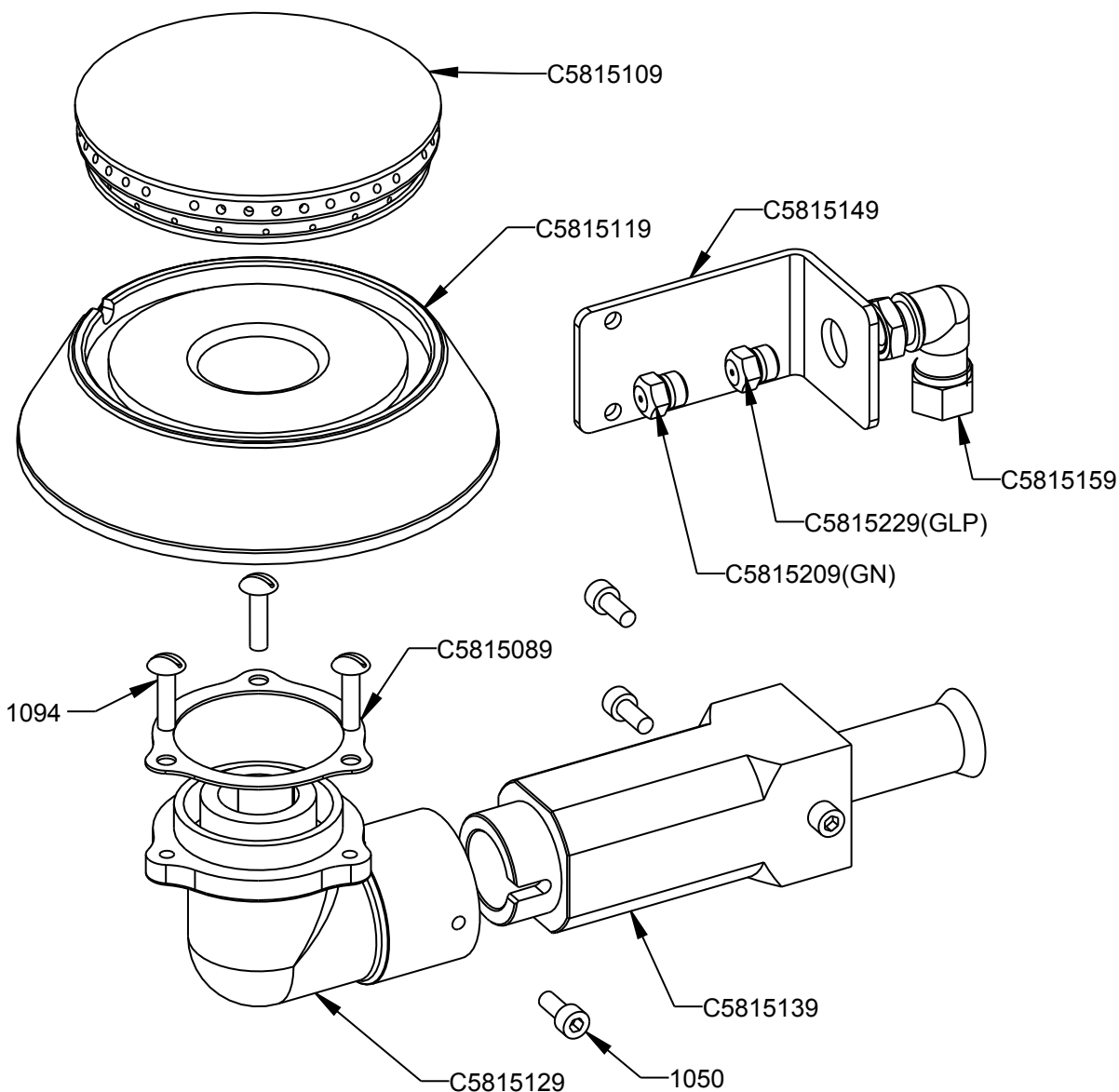
EURAST

mag-fin

TOLERANCIAS GENERALES: ± 0.5 mm



QT	COD	DESCRIPCION
3	1050	TORNILLO ALLEN M5X12 DIN912
3	1094	TORNILLO M-5X20 TLR INOX
1	C5815089	GUARNICION JUNTA
1	C5815109	CORONA DIFUSOR (D) 6.5 KW.
1	C5815119	CUERPO QUEMADOR D 6.5 KW
1	C5815129	CODO ESTANCO QUEMADOR (D)
1	C5815139	VENTURI (D) COMPLETO
1	C5815149	SOPORTE QUEMADOR HORIZONTAL
1	C5815159	PORTAINYECTOR COMPLETO
1	C5815209	INYECTOR GN (D) DIAM.1.50
1	C5815229	INYECTOR GLP (C) DIAM.1.05



FAMILIA: COCINAS 2008

FECHA: 19/01/11

MODELO: 3501

PESO(Kg): 2.755

DENOMINACION:
CONJUNTO QUEMADOR 6.5 KW (D)

ESCALA:
1/2

MATERIAL:
FUND

CODIGO:
350187M



Applus®
LGA1
Organismo
Notificado
0370

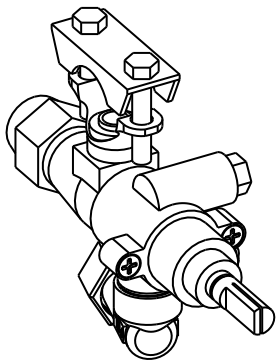
AENOR
Organismo
Notificado
0099

FUNDADA EN 1878
MAS BAGA
GRANDES COCINAS

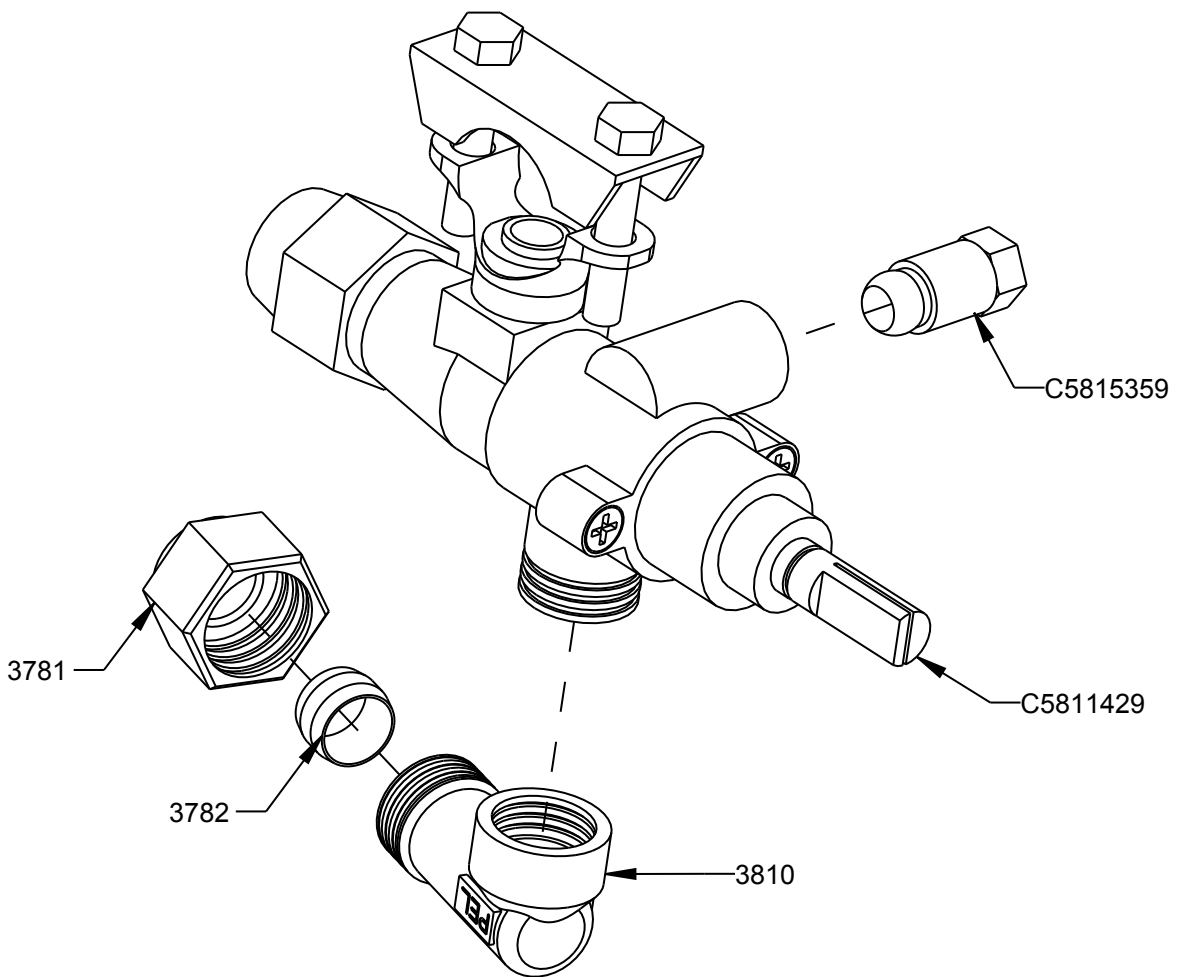
EURAST

mac-fin

TOLERANCIAS GENERALES: ± 0.5 mm



QT	COD	DESCRIPCION
1	3781	TUERCA M16X1.5 D.10
1	3782	BICONO D.10 LATON
1	3810	RACORD LATON 90° M-16X1.5
1	C5811429	GRIFO VALVULA COCINA 21S D.1/2"
1	C5815359	TUERCA+BICONO D.6 M10X1



FAMILIA: COCINAS 2008

FECHA: 01/01/09

MODELO: 3401

PESO(Kg): 0.396

DENOMINACION:
GRIFO COCINA 21-S COMPLETO

ESCALA:
1/1

MATERIAL:
LATON

CODIGO:
C5811429



Applus®
LGAI
Organismo
Notificado
0370

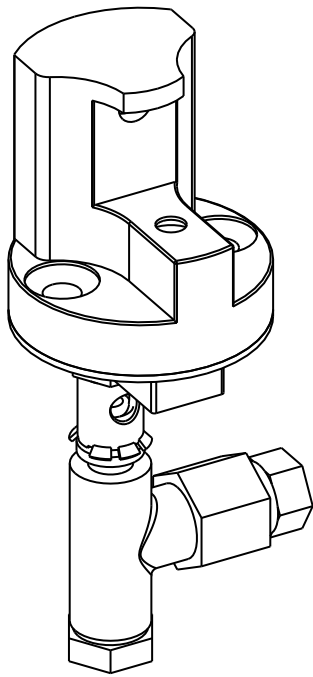
AENOR
Organismo
Notificado
0099



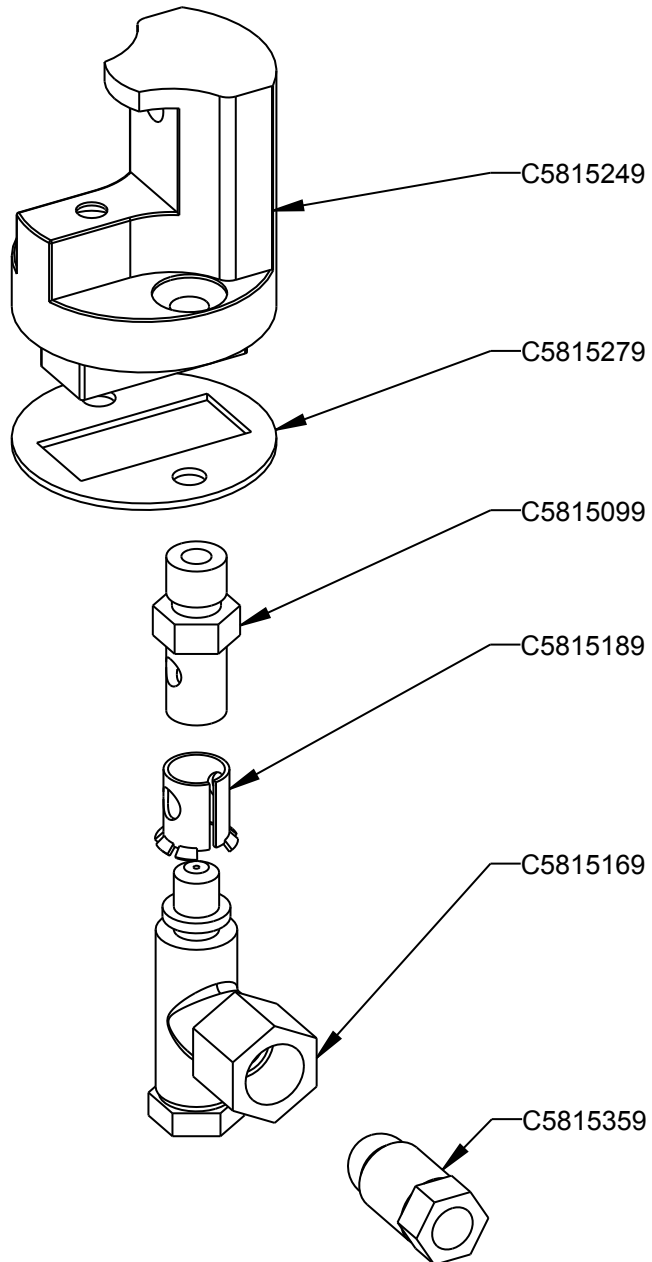
TOLERANCIAS GENERALES: ± 0.5 mm

TERMOPARES COMPATIBLES
M-9 ROSCADOS:

- C5811109 (L.1500)
- C5811049 (L.1000)
- C5811699 (L.850)
- C5811849 (L.600)
- C5811739 (L.300)



CANT.	CODIGO	DESCRIPCION
1	C5815169	CUERPO QUEMADOR PILOTO
1	C5815279	JUNTA PILOTO HERMETICO
1	C5815249	PILOTO HERMETICO PAELLERO
1	C5815189	REGULADOR DE AIRE PILOTO
1	C5815359	TUERCA+BICONO D.6 M10X1
1	C5815099	VENTURI PILOTO



FAMILIA: COCINAS 2008

FECHA: 27/01/10

MODELO: 4930

PESO(Kg): 0.187

DENOMINACION:
CONJUNTO PILOTO PAELLERO

ESCALA:
1/1

MATERIAL:
LATON

CODIGO:
C5815249M