

## Kühlung Tiefkühlaggregate für Kühlzellen

Artikel-Nr. 666007 (10802207), 666008 (10802207),  
666009 (10802209), 666010 (10802210), 666011 (10802211)  
666012 (10803201), 666013 (10803202),  
666014 (10803203), 666015 (10803204), 666016 (10803205)

---

### Explosionszeichnung / Ersatzteile

---

Bitte bei Ersatzteilbestellung immer Artikelnummer und Seriennummer mit angeben!

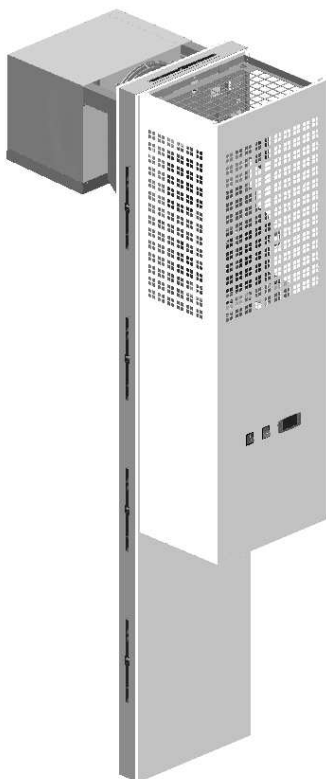
Model/Modèle/Modell

Line/Ligne/Serie

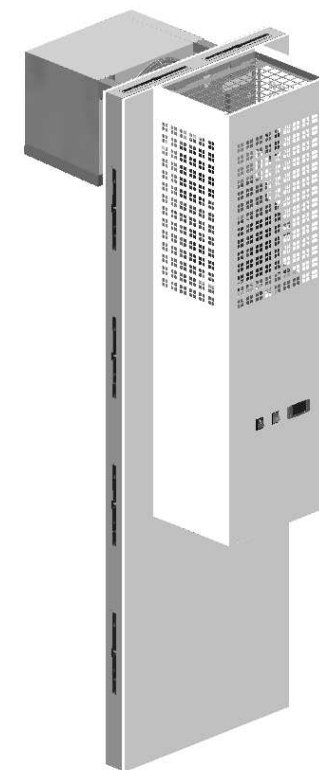
O6

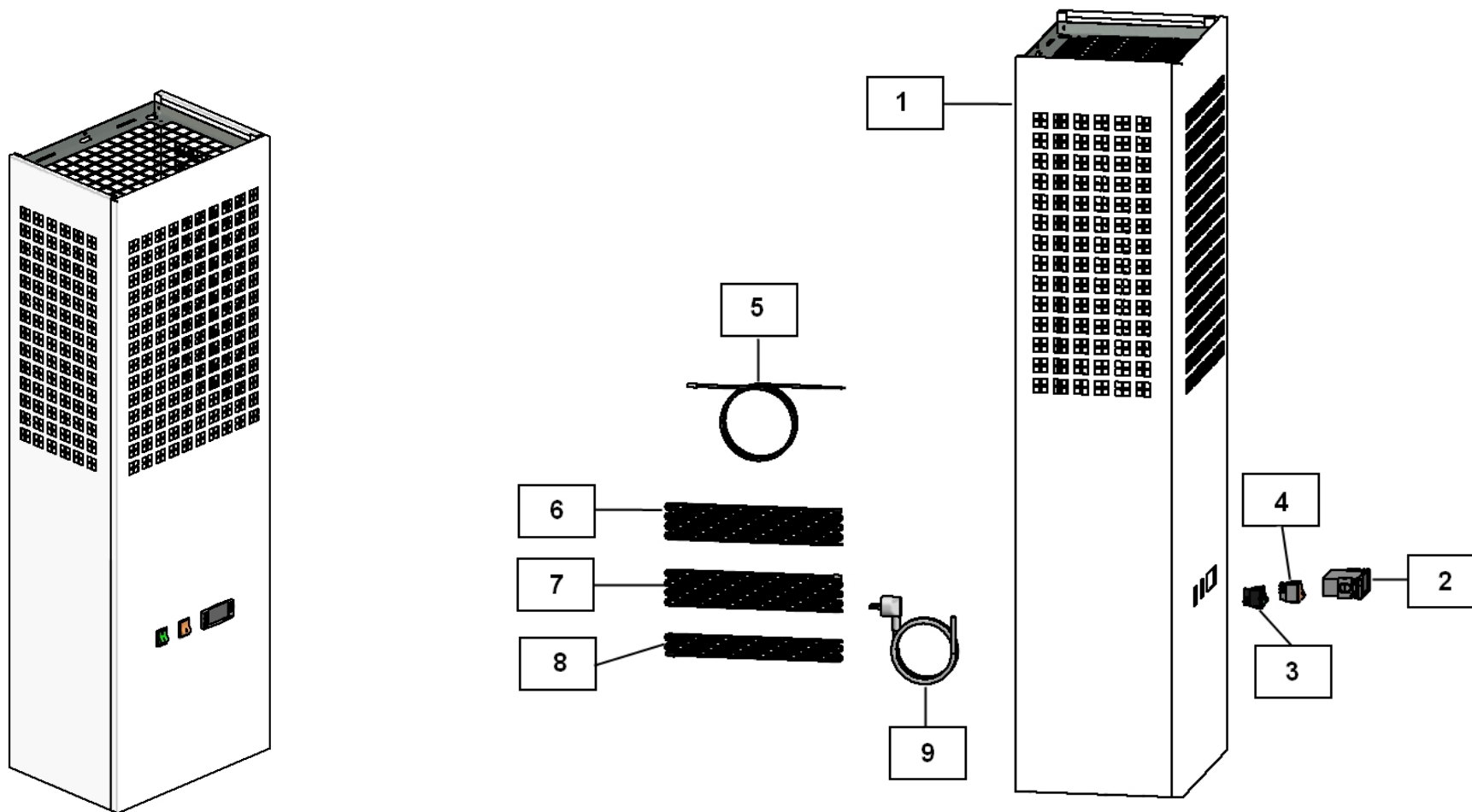
ECO

- 1 BLINDAGE AND CONTROL PANEL/BLINDAGE ET PANNEAU DE CONTROLE/ BLENDE UND ARMATUR
- 2 COMPRESSOR GROUP/GROUPE COMPRESSEUR/KOMPRESSOREINHEIT
- 3 EVAPORATOR GROUP/GROUPE EVAPORATEUR/VERDAMPFEREINHEIT



Negative Refrigeration Group With 80 Panel  
Frigorifique Négatif avec Panneau 80  
Negative Kühlanlage mit 80mm Wände





BLINDAGE AND CONTROL PANEL/BLINDAGE ET PANNEAU DE CONTROLE/ BLENDE UND ARMATUR

## PARTS LISTS / LISTES DES PIÈCES DÉTACHÉS / EINZELTEILLISTE

O6  
ECO

1

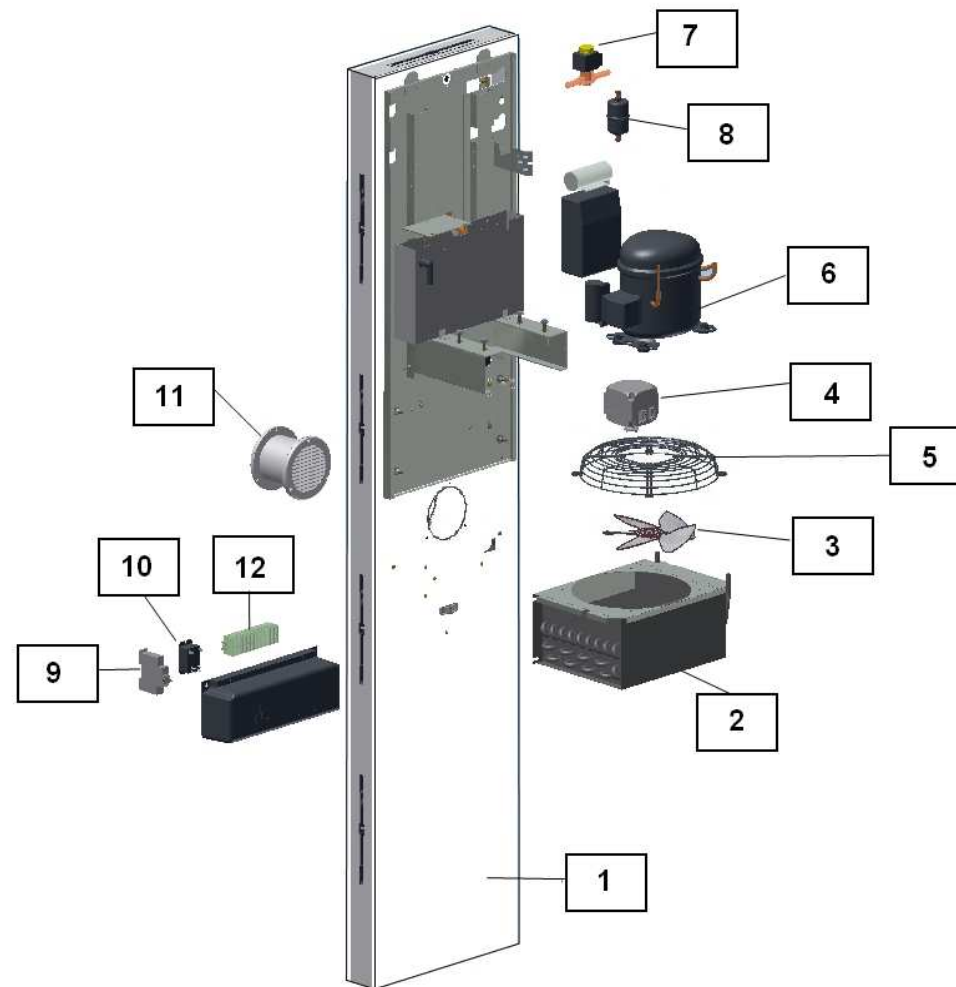
	Number Nombre Zahl	Code Code Code	Dimensions / code Dimensions Dimensionen	N° of Parts N° Pièces Nr Stücke
BLINDAGE BLINDAGE BLENDE	1	61604058  61604060	10802207 / 10802208 10802209 / 10802210  10802211 10802212	1
DIGITAL CONTROL UNIT CONTROLEUR DIGITAL MIKROPROZESSOR	2	41103016	10802207 / 10802208 10802209 / 10802210 10802211 10802212	1
ON/OFF SWITCH INTERRUPTEUR ON/OFF EIN-UND AUSSCHALTER	3	43201004	10802207 / 10802208 10802209 / 10802210 10802211 10802212	1
LIGHTING SWITCH INTERRUPTEUR D'ECLAIRAGE BELEUCHTUNGSSCHALTER	4	43201013	10802207 / 10802208 10802209 / 10802210 10802211 10802212	1
LIGHT SENSOR CAPTEUR DE LUMIÈRE LICHTSENSOR	5	41102001	10802207 / 10802208 10802209 / 10802210 10802211 10802212	1
DEFROST PROBE SONDE DE DEGIVRAGE ABTAUUNG SONDE	6	41201011	10802207 / 10802208 10802209 / 10802210 10802211 10802212	1

## PARTS LISTS / LISTES DES PIÈCES DÉTACHÉS / EINZELTEILLISTE

O6  
ECO

1

	Number Nombre Zahl	Code Code Code	Dimensions Dimensions Dimensionen	N° of Parts N° Pièces Nr Stücke
ROOM PROBE SONDE AMBIANCE RAUM-FÜHLER	7	41201005	10802207 / 10802208 10802209 / 10802210 10802211 10802212	1
CONDENSER PROBE SONDE DU CONDENSEUR KONDENSATOR SONDE	8	41201006	10802207 / 10802208 10802209 / 10802210 10802211 10802212	1
POWER CABLE CABLE D'ALIMENTATION ANSCHLUSSKABEL	9	43001004	10802207 / 10802208 10802209 / 10802210 10802211 10802212	1



COMPRESSOR GROUP/GROUPE COMPRESSEUR/KOMPRESSOREINHEIT

## PARTS LISTS / LISTES DES PIÈCES DÉTACHÉS / EINZELTEILLISTE

O6  
ECO

2

	Number Nombre Zahl	Code Code Code	Dimensions Dimensions Dimensionen	N° of Parts N° Pièces Nr Stücke
COOLING UNIT PANEL PANNEAU DU GROUPE WAND DER GRUPPE	1	61602156  61602157  61602259	10802207 10802209  10802208 10802210  10802211 10802212	1
CONDENSER CONDENSEUR KONDENSATOR	2	40301022  40301024  40301025	10802207 / 10802208 10802209 / 10802210  10802211  10802212	1
HELIX HELICE VENTILATOR	3	40801002  40801001	10802207 / 10802208 10802209 / 10802210  10802211 10802212	1  2
MOTORFAN MOTO-VENTILATEUR VENTILATORMOTOR	4	40701005	10802207 / 10802208 10802209 / 10802210  10802211 10802212	1  2

## PARTS LISTS / LISTES DES PIÈCES DÉTACHÉS / EINZELTEILLISTE

O6  
ECO

2

	Number Nombre Zahl	Code Code Code	Dimensions Dimensions Dimensionen	N° of Parts N° Pièces Nr Stücke
CONDENSER'S FAN HOLDER SUPPORT DU VENTILATEUR DU CONDENSEUR SCHUTZGITTER FÜR VENTILATOR DES KONDENSATOR	5	46501017	10802207 / 10802208 10802209 / 10802210	1
		46501014	10802211 10802212	2
COMPRESSOR COMPRESSEUR KOMPRESSOR	6	40104019	10802207 / 10802208	1
		40104020	10802209 / 10802210	
		401040121	10802211	
		40104022	10802212	
ELECTRICAL VALVE SOUPAPE ÉLECTRIQUE ELEKTROVENTIL	7	41603008	10802207 / 10802208 10802209 / 10802210 10802211 10802212	1
FILTER FILTRE FILTER	8	41002001	10802207 / 10802208 10802209 / 10802210 10802211 10802212	1
CIRCUIT BREAKER DISJONCTEUR LEITUNGSSCHUTZSCHALTER	9	44102002	10802207 / 10802208 10802209 / 10802210	1
		44102003	10802211	
		44102004	10802212	

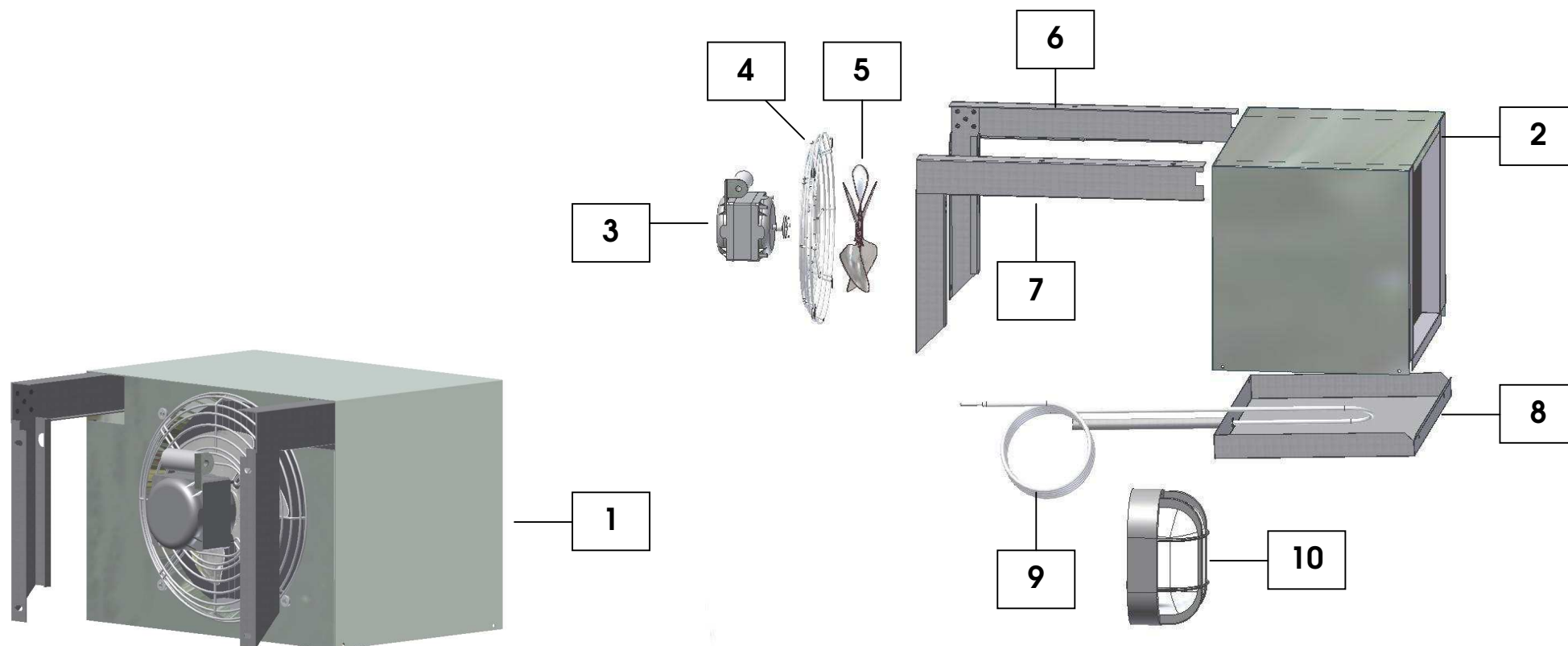


## PARTS LISTS / LISTES DES PIÈCES DÉTACHÉS / EINZELTEILLISTE

O6  
ECO

2

	Number Nombre Zahl	Code Code Code	Dimensions Dimensions Dimensionen	N° of Parts N° Pièces Nr Stücke
RELAY RELAIS RELAIS	10	44101008	10802207 / 10802208 10802209 / 10802210 10802211 10802212	1
EQUALIZING VÁLVE TN SOUPAPE DE COMPENSATION TN KOMPENSATIONSVENTIL TN	11	46202010	10802207 / 10802208 10802209 / 10802210 10802211 10802212	1
BOARD 11CONNECTORS PLAQUE 11 RACCORDS PLATTE 11 VERBINDERN	12	61604135	10802207 / 10802208 10802209 / 10802210 10802211 10802212	1



EVAPORATOR GROUP/GROUPE EVAPORATEUR/VERDAMPFEREINHEIT

## PARTS LISTS / LISTES DES PIÈCES DÉTACHÉS / EINZELTEILLISTE

O6  
ECO

3

	Number Nombre Zahl	Code Code Code	Dimensions Dimensions Dimensionen	N° of Parts N° Pièces Nr Stücke
COMPLETE EVAPORATOR EVAPORATEUR COMPLET VERDAMPFER KOMPLETT	1	61605012 61605013 61605014 61605015	10802207 / 10802208 10802209 / 10802210 10802211 10802212	1
EVAPORATOR EVAPORATEUR VERDAMPFER	2	40202001 40202002 40202003 40202004	10802207 / 10802208 10802209 / 10802210 10802211 10802212	1
MOTORFAN MOTO-VENTILATEUR VENTILATORMOTOR	3	40701027 40701019	10802207 / 10802208 10802209 / 10802210 10802211 10802212	1 2
EVAPORATOR'S FAN HOLDER SUPPORT DU VENTILATUR DE L'EVAPORATEUR SCHUTZGITTER FÜR DEN VENTILATOR DES VERDAMPFERS	4	46501011 46501010	10802207 / 10802208 10802209 / 10802210 10802211 10802212	1 2

## PARTS LISTS / LISTES DES PIÈCES DÉTACHÉS / EINZELTEILLISTE

O6  
ECO

3

	Number Nombre Zahl	Code Code Code	Dimensions Dimensions Dimensionen	N° of Parts N° Pièces Nr Stücke
HELIX HELICE VENTILATOR	5	40801006 40801007	10802207 / 10802208 10802209 / 10802210  10802211 10802212	1  2
EVAPORATOR'S RIGHT SIDE HOLDER SUPPORT DROIT DE L'EVAPORATEUR HALTER VERDAMPFER RECHTS	6	61604017	10802207 / 10802208 10802209 / 10802210 10802211 10802212	1
EVAPORATOR'S LEFT SIDE HOLDER SUPPORT GAUCHE DE L'EVAPORATEUR HALTER VERDAMPFER LINKS	7	61604018	10802207 / 10802208 10802209 / 10802210 10802211 10802212	1
EVAPORATOR'S WATER COLLECTOR CUVETTE DE L'EVAPORATEUR BEHÄLTER DES VERDAMPFERS	8	61604053 61604055	10802207 / 10802208 10802209 / 10802210  10802211 10802212	1
DRAIN RESISTANCE RESISTANCE DE L'EGOUT WIDERSTAND DES ABFLUSS	9	45101007	10802207 / 10802208 10802209 / 10802210 10802211 10802212	1
LIGHTING ECLAIRAGE BELEUCHTUNG	10	43301014	10802207 / 10802208 10802209 / 10802210 10802211 10802212	1