

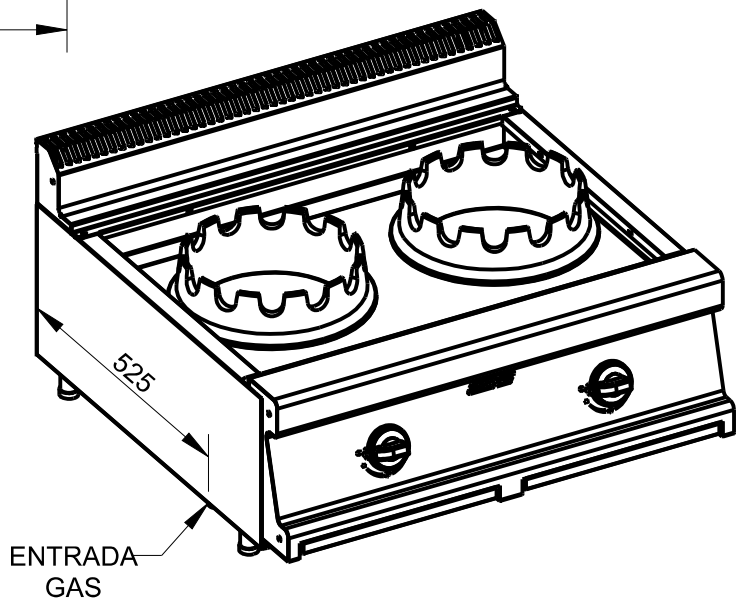
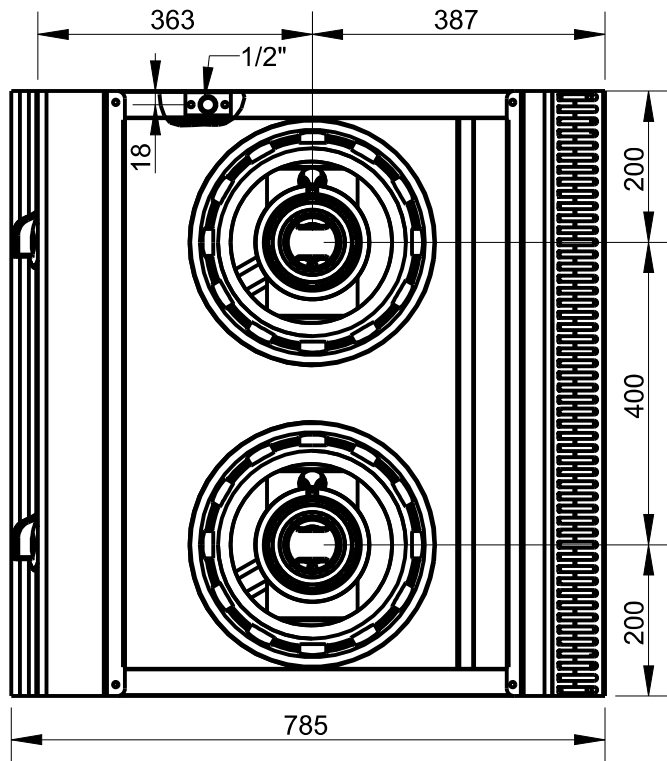
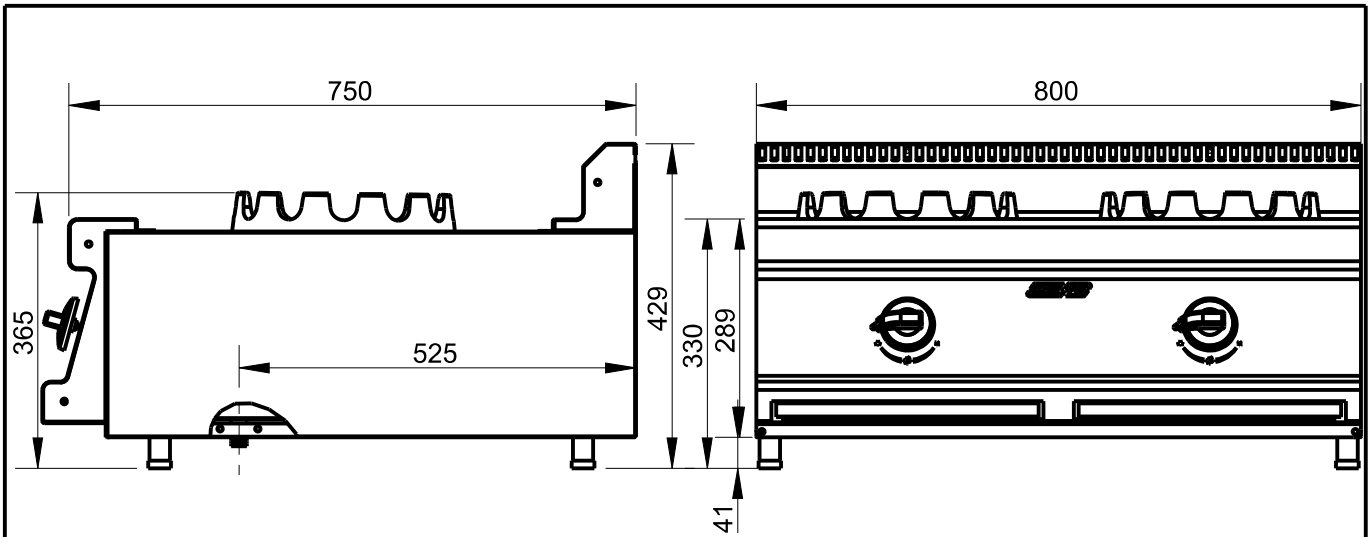


**Applus®**  
LGA1  
Organismo  
Notificado  
**0370**

**AENOR**  
Organismo  
Notificado  
**0099**



TOLERANCIAS GENERALES: ±0.5 mm



POTENCIA: 2X12  
TOTAL: 24KW



FAMILIA: COCINAS 2008

FECHA: 24/01/11

MODELO: 3511S-E1

PESO(Kg): 66.395

DENOMINACION:  
WOK2 SOBREMESA 800X750 S/AGUA

ESCALA:  
1/10

MATERIAL:  
INOX

CODIGO:  
3511S-E1



**Applus®**  
LGAI  
Organismo  
Notificado  
**0370**

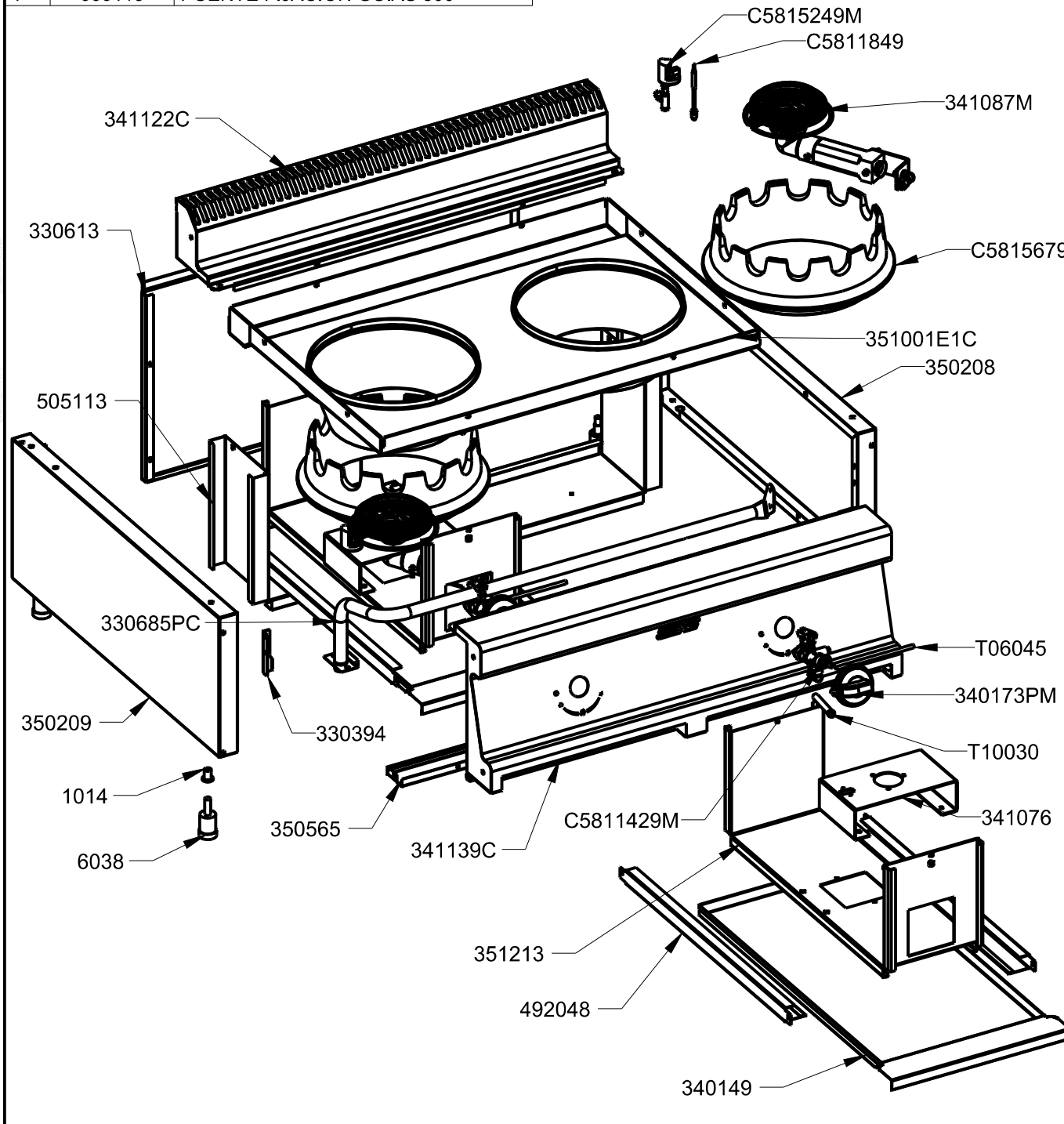
**AENOR**  
Organismo  
Notificado  
**0099**



TOLERANCIAS GENERALES: ±0.5 mm

QT	COD	DESCRIPCION
4	1014	REMACHE ROSCADO M-10
4	6038	PATA REGULABLE AP.SNACK
1	330394	SOPORTE IZQ. BATERÍA
1	330613	TRASERO HORNILLO 800
2	340149	BANDEJA COCINA 900
2	341076	SOPORTE QUEMADOR WOK 12KW
1	350208	LATERAL SUPERIOR 750 DCHO
1	350209	LATERAL SUPERIOR 750 IZQ.
1	350565	FRONTAL INFERIOR 800
2	351213	PUENTE FIJACION QUEM.WOK 750
4	492048	GUIA HGR 600
1	505113	PUENTE FIJACION GUIAS 800

1	330685PC	BATERIA COMPLETA COCINA 2F.800
2	340173PM	CONJUNTO MANDO A GAS
2	341087M	CONJUNTO QUEMADOR WOK 12KW
1	341122C	CONJUNTO PETO WOK2
1	341139C	CONJUNTO FRONTAL WOK2
1	351101E1C	CONJUNTO SOBRE WOK2 800X750
2	C5811429M	GRIFO COCINA 21-S COMPLETO
2	C5811849	TERMOPAR ROSCADO M9X1 L 600
2	C5815249M	CONJUNTO PILOTO PAELLERO
2	C5815679	PARRILLA WOK D.325
2	T06045	TUBO AL D.6 L.450
2	T10030	TUBO AL D.10 L.300



FAMILIA: COCINAS 2008

FECHA: 24/01/11

MODELO: 3511S-E1

PESO(Kg): 66.395

DENOMINACION:  
WOK2 SOBREMESA 800X750 S/AGUA

ESCALA:  
1/10

MATERIAL:  
INOX

CODIGO:  
3511S-E1



**Applus®**  
LGA1  
Organismo  
Notificado  
**0370**

**AENOR**  
Organismo  
Notificado  
**0099**



TOLERANCIAS GENERALES: ±0.5 mm

QT	COD	DESCRIPCION	FAB.	MATERIAL	DATA	PESO
1	330194	PLETINA LATERAL BATERÍA	SÍ	FE 1.5	03/11/08	0.012
1	330294	PLETINA BASE BATERÍA	SÍ	FE 1.5	03/11/08	0.021
1	330394	SOPORTE IZQ. BATERÍA	SÍ	GALVA 1.5	02/12/08	0.036
1	330613	TRASERO HORNILLO 800	SÍ	INOFER 0.8	11/12/08	1.923
2	340149	BANDEJA COCINA 900	SÍ	INOFER 0.8	17/01/11	1.684
1	340178	TAPETA DERECHA PETO 750/900	SÍ	INOFER 1.2	30/11/07	0.135
1	340179	TAPETA IZQ. PETO 750/900	SÍ	INOFER 1.2	30/11/07	0.135
2	341076	SOPORTE QUEMADOR WOK 12KW	SÍ	INOX 2	20/01/11	0.652
1	341122	PETO SOBRE WOK2	SÍ	INOX 1.2	24/01/11	1.605
1	341139	FRONTAL MANDOS WOK2	SÍ	INOX 1.2	24/01/11	3.732
1	350178	TAPETA LATERAL DERECHA FRONTAL	SÍ	INOFER 1.2	26/06/07	0.109
1	350179	TAPETA LATERAL IZQUIEDA FRONTAL	SÍ	INOFER 1.2	26/06/07	0.109
1	350208	LATERAL SUPERIOR 750 DCHO	SÍ	INOFER 0.8	21/01/09	1.816
1	350209	LATERAL SUPERIOR 750 IZQ.	SÍ	INOFER 0.8	21/01/09	1.816
1	350565	FRONTAL INFERIOR 800	SÍ	INOFER 0.8	15/06/10	0.394
2	351213	PUENTE FIJACION QUEM.WOK 750	SÍ	INOX 2	24/01/11	3.121
4	492048	GUIA HGR 600	SÍ	INOFER 1.2	07/10/08	0.481
1	505113	PUENTE FIJACION GUIAS 800	SÍ	INOFER 1.2	05/10/09	1.800
1	341122C	CONJUNTO PETO WOK2	SÍ	INOX	24/01/11	1.900
1	341139C	CONJUNTO FRONTAL WOK2	SÍ	INOX	24/01/11	4.025
1	351101E1	SOBRE 2 WOKS 800X750	SÍ	INOX 3	24/01/11	8.696
1	351101E1C	CONJUNTO SOBRE WOK2 800X750	SÍ	INOX 3	24/01/11	13.665
2	TESTA140	ANGULO TESTATINA 140	SÍ	INOX 0.6	29/08/07	0.016
8	TESTA35	ANGULO TESTATINA 35	SÍ	INOX 0.6	29/08/07	0.004
4	TESTA70	ANGULO TESTATINA 70	SÍ	INOX 0.6	29/08/07	0.008
4	1014	REMACHE ROSCADO M-10	NO	ZN	17/12/09	0.008
6	1050	TORNILLO ALLEN M5X12 DIN912	NO	INOX	22/05/09	0.004
6	1094	TORNILLO M-5X20 TLR INOX	NO	INOX	01/01/01	0.004
2	3781	TUERCA M16X1.5 D.10	NO	LATON	05/09/08	0.015
2	3782	BICONO D.10 LATON	NO	LATON	01/01/09	0.001
2	3810	RACORD LATON 90° M-16X1.5	NO	LATON	01/01/01	0.020
4	6038	PATA REGULABLE AP.SNACK	NO	BAQUELITA	01/12/93	0.068
1	330685P	BATERIA 2F 800	NO	FE 1/2"	21/10/08	0.740
1	330685PC	BATERIA COMPLETA COCINA 2F.800	NO	FE 1/2" ZN	21/10/08	0.773
2	340172P	EMBELLECEDOR MANDO GAS/ELECT.	NO	ABS	10/12/07	0.018
2	340173P	MANDO COCINA GAS 2008	NO	BAQUELITA	10/12/07	0.064
2	340173PM	CONJUNTO MANDO A GAS	NO	BAQUELITA	10/12/07	0.082
2	341087M	CONJUNTO QUEMADOR WOK 12KW	NO	FUND	19/01/11	2.894
2	341216P	DEFLECTOR WOK	NO	INOX 441	14/01/11	2.485
2	C5811429	GRIFO VALVULA COCINA 21S D.1/2"	NO	LATON	01/01/09	0.354
2	C5811429M	GRIFO COCINA 21-S COMPLETO	NO	LATON	01/01/09	0.397
2	C5811849	TERMOPAR ROSCADO M9X1 L 600	NO	CU	21/01/11	0.018
2	C5815069	VENTURI COMPLETO ALUM.	NO	AL	30/09/08	0.357
2	C5815089	GUARNICION JUNTA	NO	KLINGERIT	30/09/08	0.002



FAMILIA: COCINAS 2008

FECHA: 24/01/11

MODELO: 3511S-E1

PESO(Kg): 66.395

DENOMINACION:  
WOK2 SOBREMESA 800X750 S/AGUA

ESCALA:  
1/10

MATERIAL:  
INOX

CODIGO:  
3511S-E1



**Applus®**  
LGA1  
Organismo  
Notificado  
**0370**

**AENOR**  
Organismo  
Notificado  
**0099**



TOLERANCIAS GENERALES: ±0.5 mm

2	C5815099	VENTURI PILOTO	NO	LATON	30/09/08	0.007
2	C5815149	SOPORTE QUEMADOR HORIZONTAL	NO	INOX	30/09/08	0.099
2	C5815159	PORTAINYECTOR COMPLETO	NO	LATON	01/01/09	0.058
2	C5815169	CUERPO QUEMADOR PILOTO	NO	LATON	30/09/08	0.032
2	C5815189	REGULADOR DE AIRE PILOTO	NO	FE	30/09/08	0.001
2	C5815249	PILOTO HERMETICO PAELLERO	NO	LATON	05/02/10	0.073
2	C5815249M	CONJUNTO PILOTO PAELLERO	NO	LATON	27/01/10	0.121
2	C5815279	JUNTA PILOTO HERMETICO	NO	KLINJERIT	01/01/09	0.001
4	C5815359	TUERCA+BICONO D.6 M10X1	NO	LATON	01/01/09	0.007
2	C5815439	INYECTOR GLP WOK 12KW 1.70	NO	LATON	18/01/11	0.006
2	C5815449	INYECTOR GN WOK 12KW 2.65	NO	LATON	18/01/11	0.006
2	C5815459	CORONA DIFUSOR WOK 12KW	NO	LATON	18/01/11	0.528
2	C5815469	CUERPO QUEMADOR WOK 12KW	NO	FUND	18/01/11	1.223
2	C5815679	PARRILLA WOK D.325	NO	FUND.	29/06/10	8.995
2	C5815699	CODO ESTANCO WOK 12KW	NO	FUND	18/01/11	0.590
2	T06045	TUBO AL D.6 L.450	NO	AL 99.7%	13/05/09	0.015
2	T10030	TUBO AL D.10 L.300	NO	AL 99.7%	13/05/09	0.031



FAMILIA: COCINAS 2008

FECHA: 24/01/11

MODELO: 3511S-E1

PESO(Kg): 66.395

DENOMINACION:  
WOK2 SOBREMESA 800X750 S/AGUA

ESCALA:  
1/10

MATERIAL:  
INOX

CODIGO:  
3511S-E1

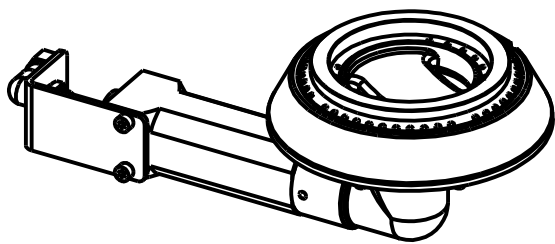


**Applus®**  
LGAI  
Organismo  
Notificado  
**0370**

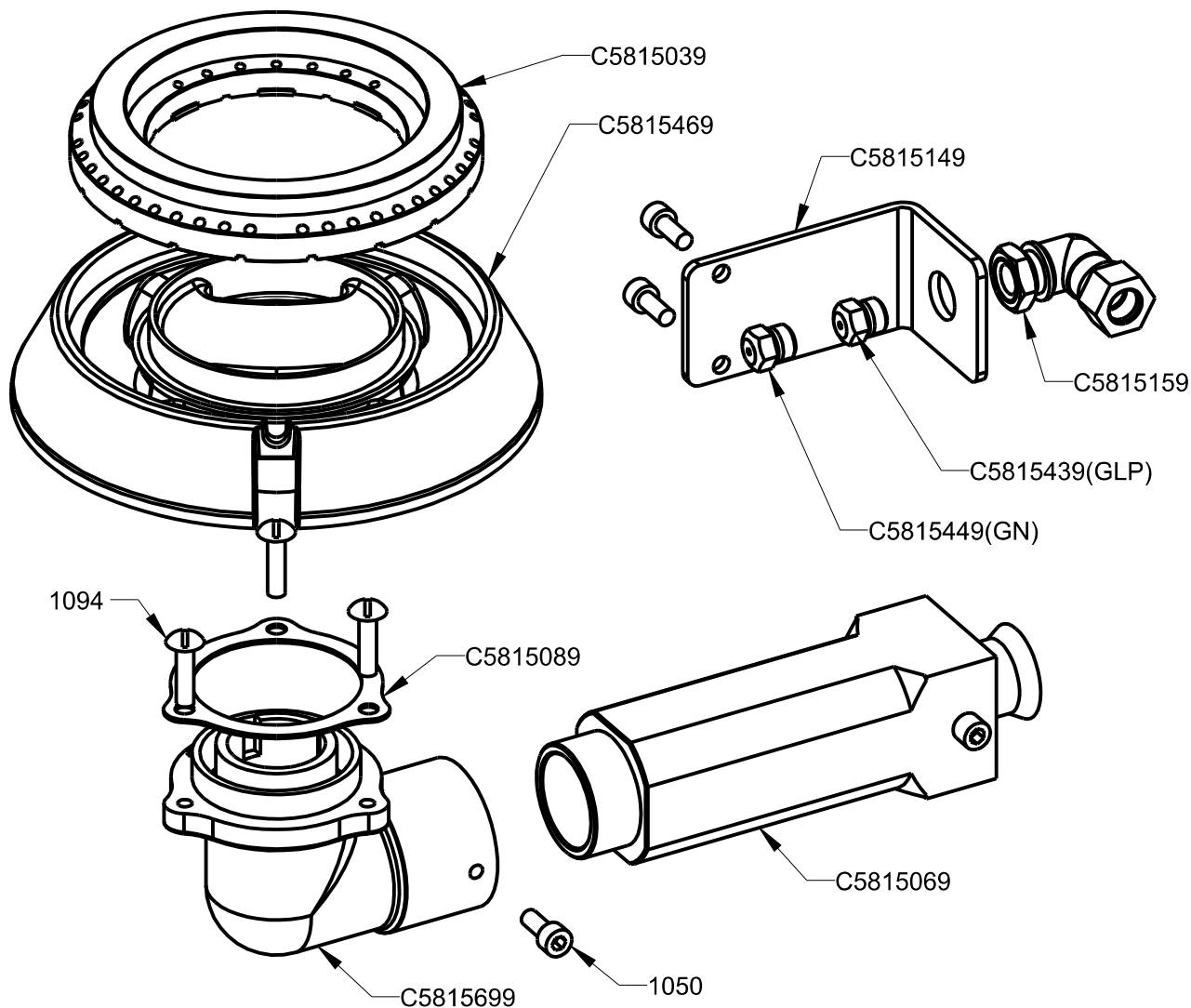
**AENOR**  
Organismo  
Notificado  
**0099**



TOLERANCIAS GENERALES: ±0.5 mm



QT	COD	DESCRIPCION
3	1050	TORNILLO ALLEN M5X12 DIN912
3	1094	TORNILLO M-5X20 TLR INOX
1	C5815069	VENTURI COMPLETO ALUM.
1	C5815089	GUARNICION JUNTA
1	C5815149	SOPORTE QUEMADOR HORIZONTAL
1	C5815159	PORTAINYECTOR COMPLETO
1	C5815439	INYECTOR GLP WOK 12KW 1.70
1	C5815449	INYECTOR GN WOK 12KW 2.65
1	C5815459	CORONA DIFUSOR WOK 12KW
1	C5815469	CUERPO QUEMADOR WOK 12KW
1	C5815699	CODO ESTANCO WOK 12KW



FAMILIA: COCINAS 2008

FECHA: 19/01/11

MODELO: 3410

PESO(Kg): 2.894

DENOMINACION:  
CONJUNTO QUEMADOR WOK 12KW

ESCALA:  
1/2

MATERIAL:  
FUND

CODIGO:  
341087M

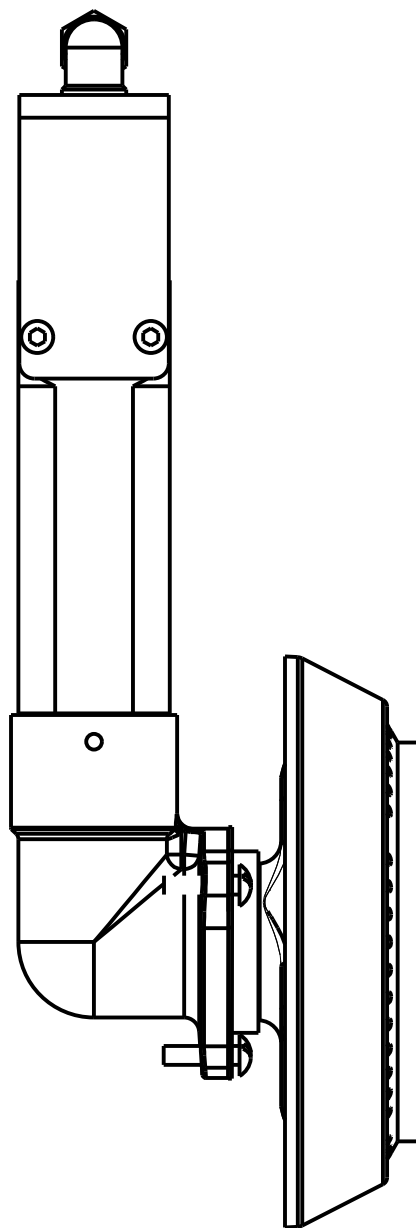
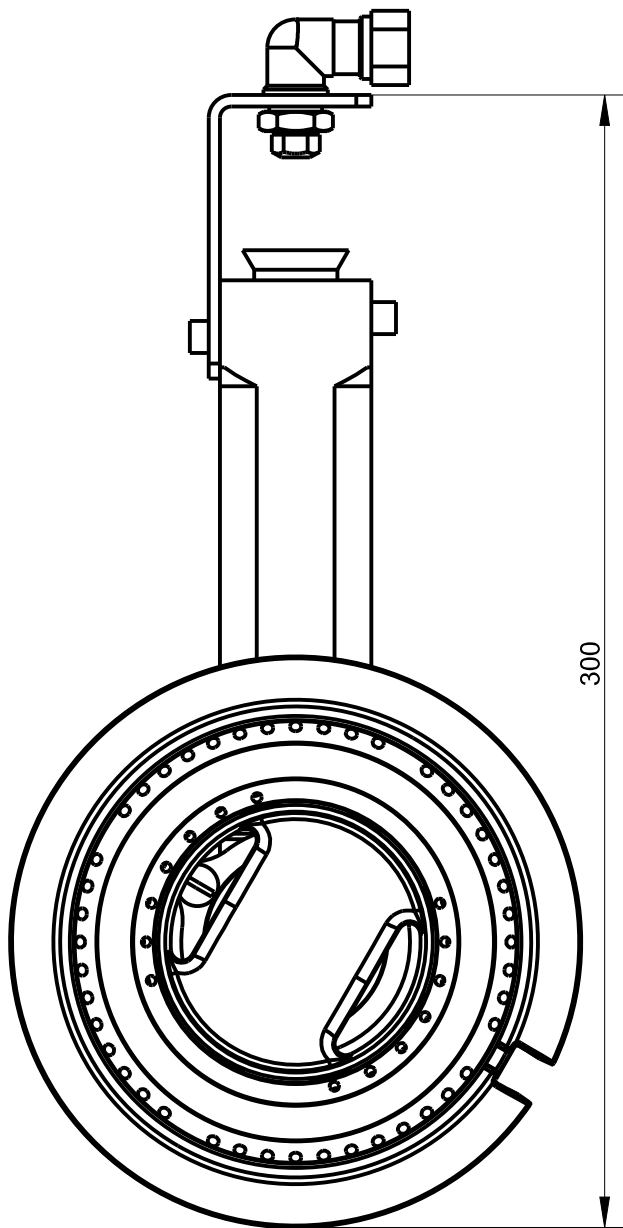
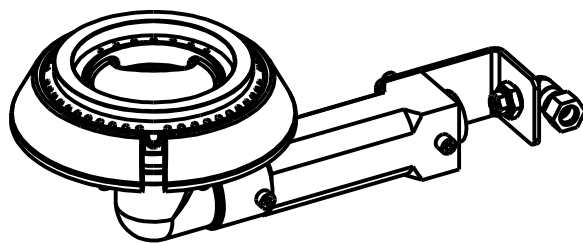
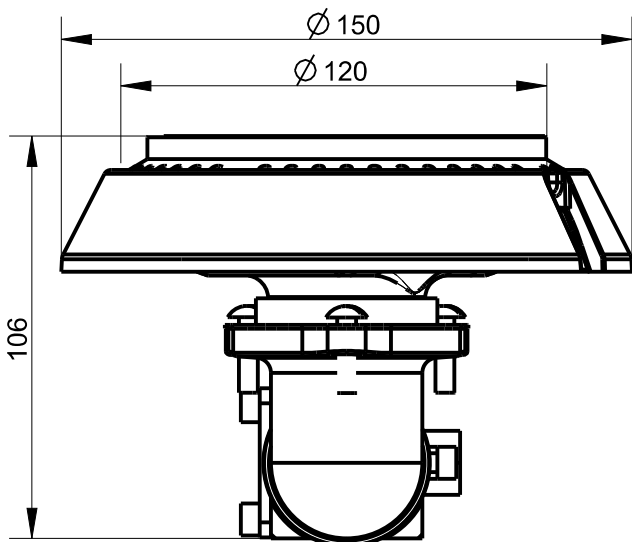


**Applus®**  
LGA1  
Organismo  
Notificado  
**0370**

**AENOR**  
Organismo  
Notificado  
**0099**



TOLERANCIAS GENERALES: ±0.5 mm



FAMILIA: COCINAS 2008

FECHA: 19/01/11

MODELO: 3410

PESO(Kg): 2.894

DENOMINACION:  
CONJUNTO QUEMADOR WOK 12KW

ESCALA:  
1/2

MATERIAL:  
FUND

CODIGO:  
341087M



**Applus®**  
LGA1  
Organismo  
Notificado  
**0370**

**AENOR**  
Organismo  
Notificado  
**0099**



TOLERANCIAS GENERALES: ±0.5 mm

QT	COD	DESCRIPCION	FAB.	MATERIAL	DATA	PESO
3	1050	TORNILLO ALLEN M5X12 DIN912	NO	INOX	22/05/09	0.004
3	1094	TORNILLO M-5X20 TLR INOX	NO	INOX	01/01/01	0.004
1	C5815069	VENTURI COMPLETO ALUM.	NO	AL	30/09/08	0.357
1	C5815089	GUARNICION JUNTA	NO	KLINGERIT	30/09/08	0.002
1	C5815149	SOPORTE QUEMADOR HORIZONTAL	NO	INOX	30/09/08	0.099
1	C5815159	PORTAINYECTOR COMPLETO	NO	LATON	01/01/09	0.058
1	C5815439	INYECTOR GLP WOK 12KW 1.70	NO	LATON	18/01/11	0.006
1	C5815449	INYECTOR GN WOK 12KW 2.65	NO	LATON	18/01/11	0.006
1	C5815459	CORONA DIFUSOR WOK 12KW	NO	LATON	18/01/11	0.528
1	C5815469	CUERPO QUEMADOR WOK 12KW	NO	FUND	18/01/11	1.223
1	C5815699	CODO ESTANCO WOK 12KW	NO	FUND	18/01/11	0.590



FAMILIA: COCINAS 2008

FECHA: 19/01/11

MODELO: 3410

PESO(Kg): 2.894

DENOMINACION:  
CONJUNTO QUEMADOR WOK 12KW

ESCALA:  
1/2

MATERIAL:  
FUND

CODIGO:  
341087M

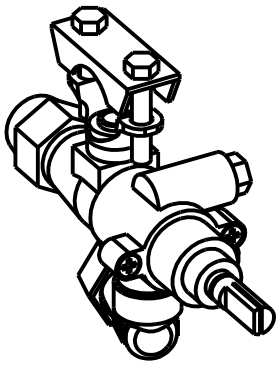


**Applus®**  
LGA1  
Organismo  
Notificado  
**0370**

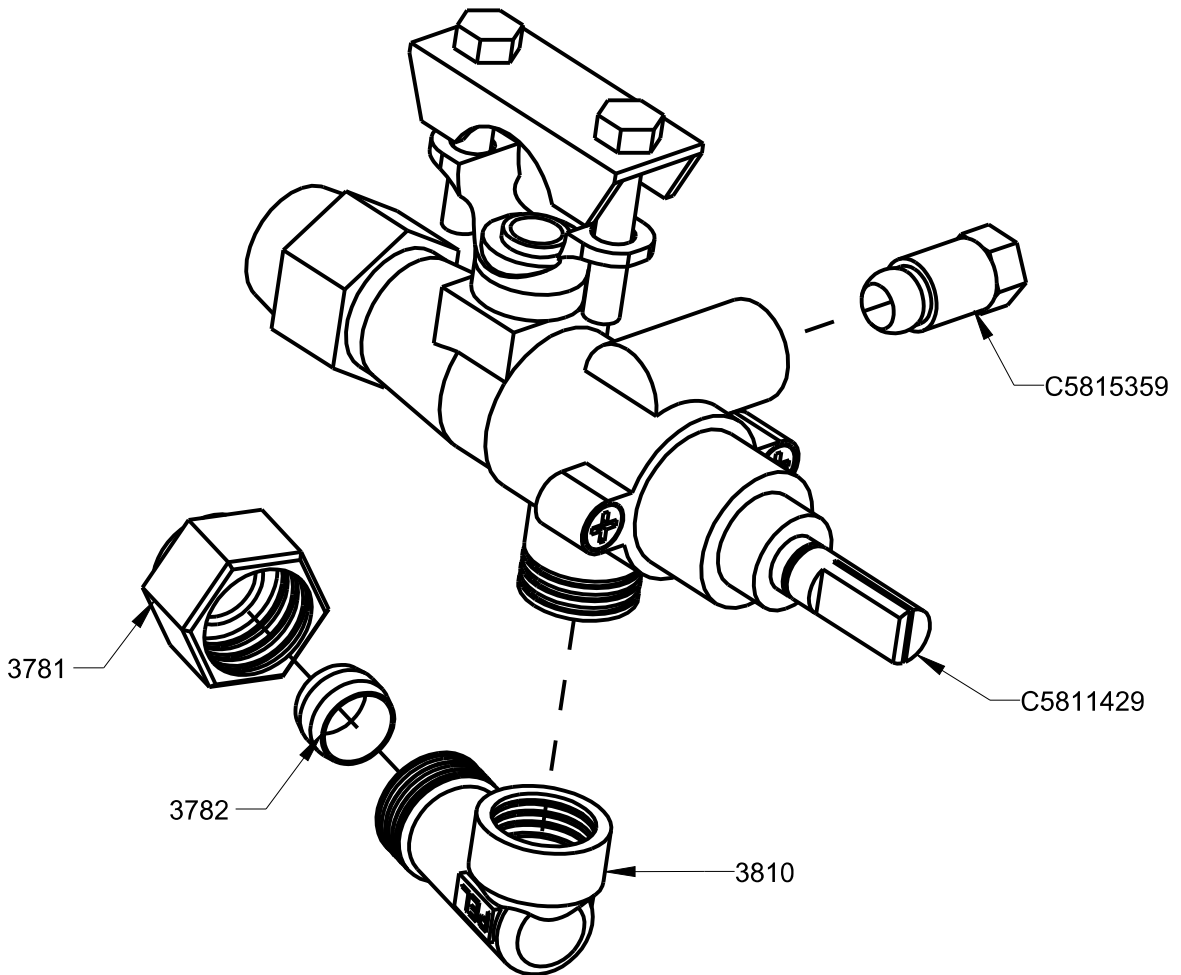
**AENOR**  
Organismo  
Notificado  
**0099**



TOLERANCIAS GENERALES: ±0.5 mm



QT	COD	DESCRIPCION
1	3781	TUERCA M16X1.5 D.10
1	3782	BICONO D.10 LATON
1	3810	RACORD LATON 90° M-16X1.5
1	C5811429	GRIFO VALVULA COCINA 21S D.1/2"
1	C5815359	TUERCA+BICONO D.6 M10X1



FAMILIA: COCINAS 2008

FECHA: 01/01/09

MODELO: 3401

PESO(Kg): 0.397

DENOMINACION:  
GRIFO COCINA 21-S COMPLETO

ESCALA:  
1/1

MATERIAL:  
LATON

CODIGO:  
C5811429



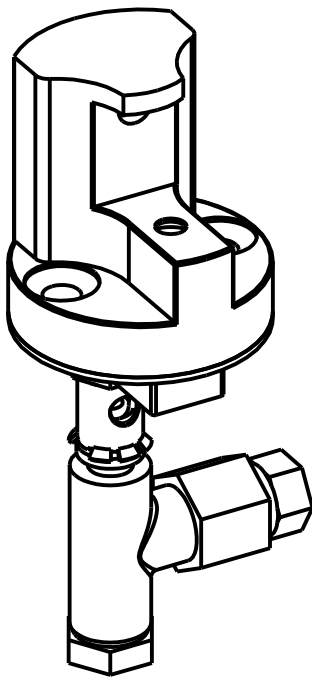


**Applus®**  
LGA1  
Organismo  
Notificado  
**0370**

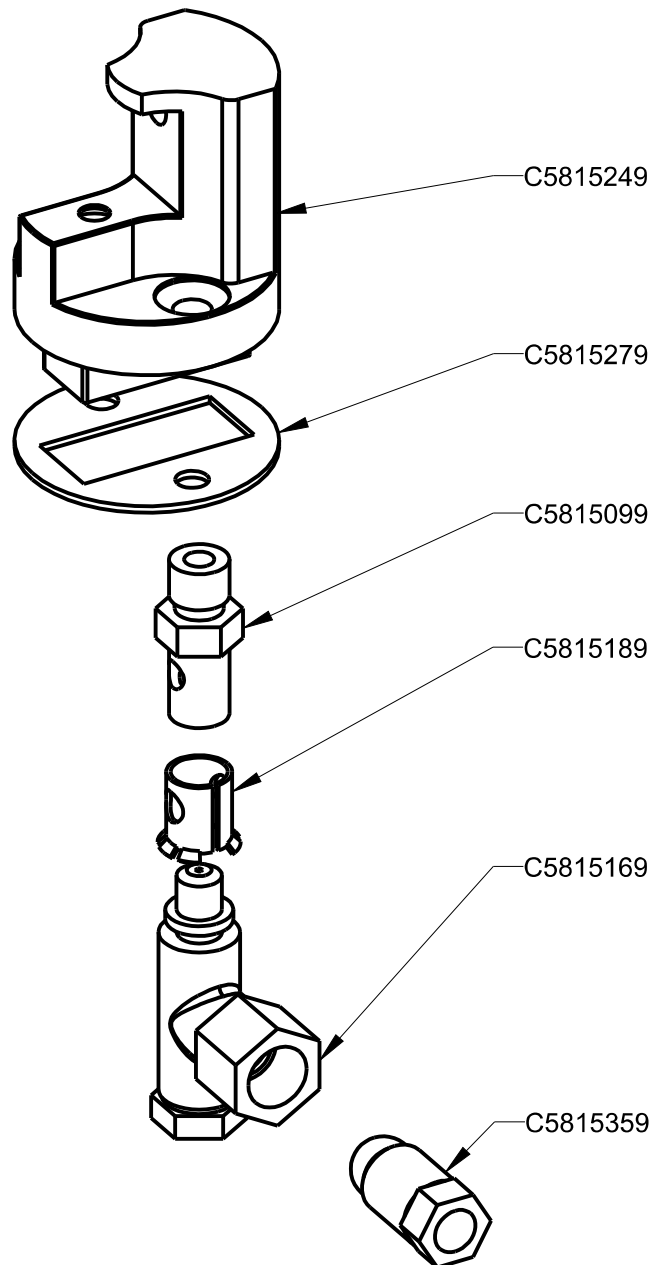
**AENOR**  
Organismo  
Notificado  
**0099**



TOLERANCIAS GENERALES: ±0.5 mm



CANT.	CODIGO	DESCRIPCION
1	C5815169	CUERPO QUEMADOR PILOTO
1	C5815279	JUNTA PILOTO HERMETICO
1	C5815249	PILOTO HERMETICO PAELLERO
1	C5815189	REGULADOR DE AIRE PILOTO
1	C5815359	TUERCA + BICONO D.6 M10X1
1	C5815099	VENTURI PILOTO



TERMOPARES COMPATIBLES  
M-9 ROSCADOS:

- C5811109 (L.1500)
- C5811049 (L.1000)
- C5811699 (L.850)
- C5811849 (L.600)
- C5811739 (L.300)



FAMILIA: COCINAS 2008

FECHA: 27/01/10

MODELO: 4930

PESO(Kg): 0.121

DENOMINACION:  
CONJUNTO PILOTO PAELLERO

ESCALA:  
1/1

MATERIAL:  
LATON

CODIGO:  
C5815249M