



M32 BISTRO' - CLASS

PARTI DI RICAMBIO
 PIECES DETACHEES
 SPARE PARTS
 ERSATZTEILE
 LISTA DE RECAMBIOS
 PEÇAS SOBRESSALENTES

MACCHINA PER CAFFE
 MACHINE A CAFE
 COFFEE MACHINE
 KAFFEEMASCHINE
 MAQUINA POR CAFÉ
 MÁQUINA PARA CAFÉ

	ACCESSORIOS DE SERVICIO - PORTAFILTROS ACESSÓRIOS DE SERVICIO - PORTAFILTROS	SERVICE ACCESSORIES - FILTERHOLDERS NORMAL ZUBEHÖR - FILTERTRÄGER	ACCESSORI DI SERVIZIO - PORTAFILTRI ACCESSOIRES DE SERVICE - PORTE-FILTRES	ED. AUSGABE 11 - 07	TAB. R40-1
BISTRO' 1	CARROCERIA ESTRUTURA	COACHWORK KAROSSERIE	CARROZZERIA CARROSSERIE	ED. AUSGABE 11 - 07	TAB. R41-1
BISTRO' 1 R	CARROCERIA ESTRUTURA	COACHWORK KAROSSERIE	CARROZZERIA CARROSSERIE	ED. AUSGABE 11 - 07	TAB. R41-1A
BISTRO' 2	CARROCERIA ESTRUTURA	COACHWORK KAROSSERIE	CARROZZERIA CARROSSERIE	ED. AUSGABE 11 - 07	TAB. R41-2
CLASS	CARROCERIA ESTRUTURA	COACHWORK KAROSSERIE	CARROZZERIA CARROSSERIE	ED. AUSGABE 11 - 07	TAB. R41-3
BISTRO' CLASS	CARROCERIA - VERSION VASOS ALTOS ESTRUTURA - VERSÃO ALTA	COACHWORK - TALL CUP VERSION KAROSSERIE - FÜR HOHE-GLÄSER	CARROZZERIA - VERSIONE ALTA CARROSSERIE - VERSION HAUTE	ED. AUSGABE 11 - 07	TAB. R41-4
BISTRO' 1	INSTALACION HIDRAULICA CON ELECTROBOMBA VOL. SISTEMA HIDRÁULICO CON ELECTROBOMBA VOL.	HYDRAULIC PIPE SYSTEM WITH VOL. PUMP LEITUNGEN MIT VOLUMETRISCHE PUMPE	IMPIANTO IDRAULICO CON ELETTROPOMPA VOL. CIRCUIT HYDRAULIQUE AVEC POMPE VOL.	ED. AUSGABE 11 - 07	TAB. R42-1

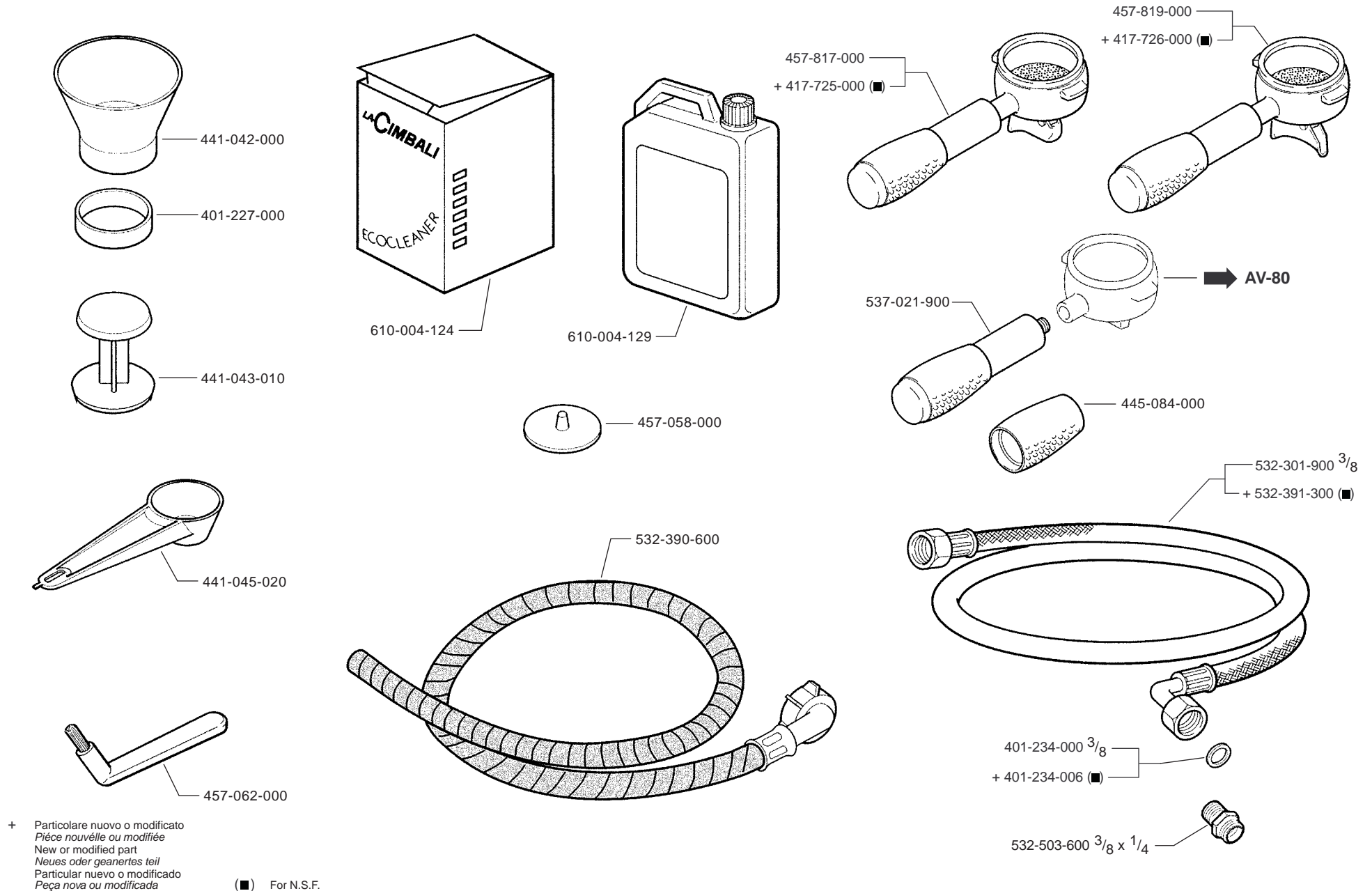


M32 BISTRÒ - CLASS

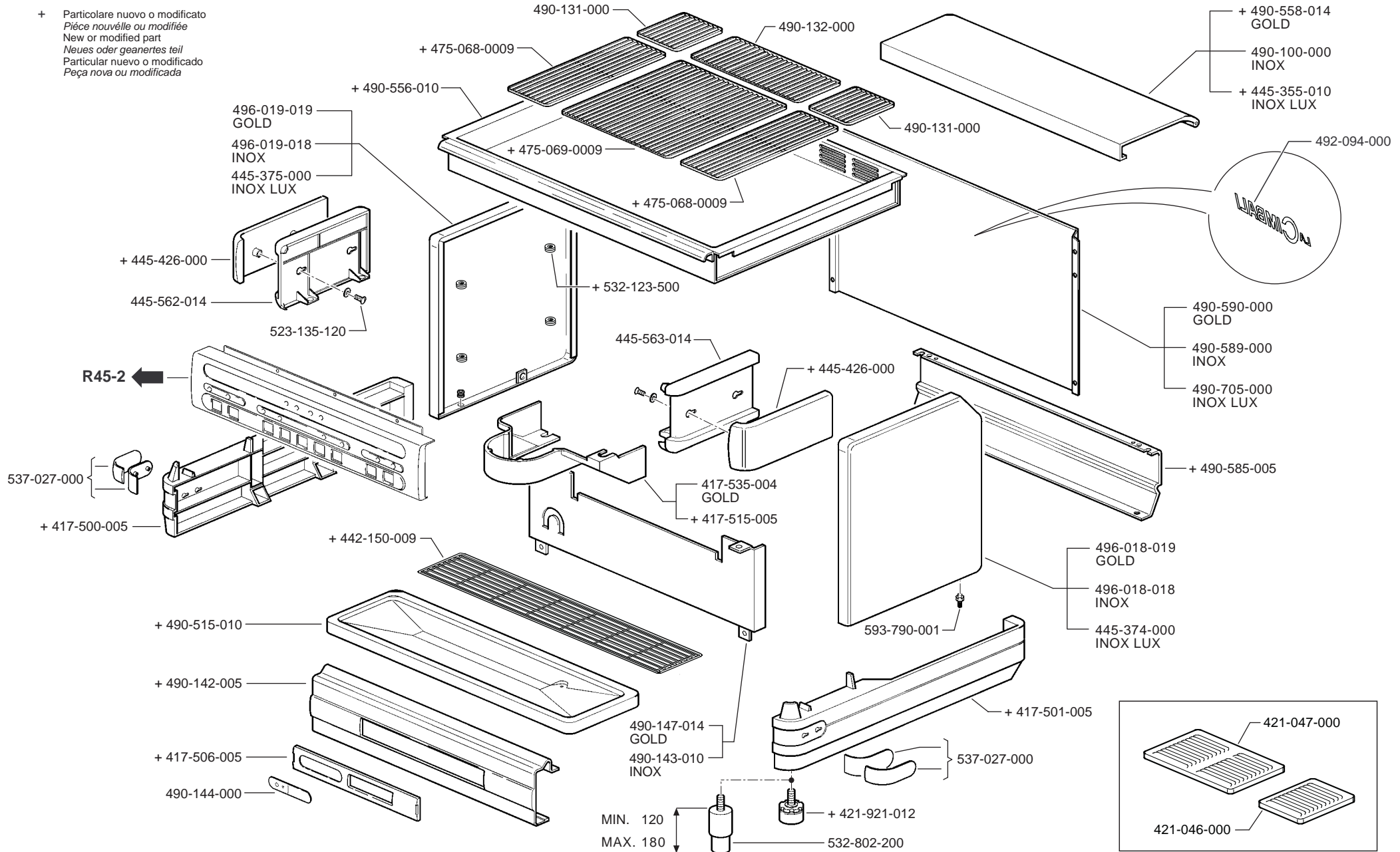
BISTRO' 2	INSTALACION HIDRAULICA SISTEMA HIDRÁULICO	HYDRAULIC PIPE SYSTEM LEITUNGEN	IMPIANTO IDRAULICO CIRCUIT IDRAULIQUE	ED. AUSGABE 11 - 07	TAB. R42-2
CLASS	INSTALACION HIDRAULICA SISTEMA HIDRÁULICO	HYDRAULIC PIPE SYSTEM LEITUNGEN	IMPIANTO IDRAULICO CIRCUIT IDRAULIQUE	ED. AUSGABE 11 - 07	TAB. R42-3
BISTRO' 1	INSTALACION HIDRAULICA CON ELECTROBOMBA VOL. SISTEMA HIDRÁULICO CON ELECTROBOMBA VOL.	HYDRAULIC PIPE SYSTEM WITH VOL. PUMP LEITUNGEN MIT VOLUMETRISCHE PUMPE	IMPIANTO IDRAULICO CON ELETTROPOMPA VOL. CIRCUIT HYDRAULIQUE AVEC POMPE VOL.	ED. AUSGABE 11 - 07	TAB. R42-4
BISTRO' 1 R	INSTALACION HIDRAULICA CON ELECTROBOMBA VOL. SISTEMA HIDRÁULICO CON ELECTROBOMBA VOL.	HYDRAULIC PIPE SYSTEM WITH VOL. PUMP LEITUNGEN MIT VOLUMETRISCHE PUMPE	IMPIANTO IDRAULICO CON ELETTROPOMPA VOL. CIRCUIT HYDRAULIQUE AVEC POMPE VOL.	ED. AUSGABE 11 - 07	TAB. R42-4A
BISTRO' 2	INSTALACION HIDRAULICA SISTEMA HIDRÁULICO	HYDRAULIC PIPE SYSTEM LEITUNGEN	IMPIANTO IDRAULICO CIRCUIT IDRAULIQUE	ED. AUSGABE 11 - 07	TAB. R42-5
BISTRO' 2 R	INSTALACION HIDRAULICA SISTEMA HIDRÁULICO	HYDRAULIC PIPE SYSTEM LEITUNGEN	IMPIANTO IDRAULICO CIRCUIT IDRAULIQUE	ED. AUSGABE 11 - 07	TAB. R42-5A
CLASS	INSTALACION HIDRAULICA SISTEMA HIDRÁULICO	HYDRAULIC PIPE SYSTEM LEITUNGEN	IMPIANTO IDRAULICO CIRCUIT IDRAULIQUE	ED. AUSGABE 11 - 07	TAB. R42-6
BISTRO' CLASS	EQUIPO DE CALDERA - RESISTENCIA EQUIPAMENTO DE CALDEIRA - RESISTÊNCIA	BOILER EQUIPMENT - RESISTANCE KESSEL-AUSRÜSTUNG - HEIZWIDERSTAND	EQUIPAGGIAMENTO CALDAIA - RESISTENZA EQUIPAMENT CHAUDIERE - RÉSISTANCE	ED. AUSGABE 11 - 07	TAB. R43-1
BISTRO' CLASS	MONTALECHE MONTALEITE	MILKFROTHER MILCHAUFSCHÄUMER	MONTALATTE FOUETTE-LAIT	ED. AUSGABE 11 - 07	TAB. R43-2
BISTRO' 1	EQUIPO DE CALDERA - GRIFO VAPOR EQUIPAMENTO DE CALDEIRA - TORNEIRA DO VAPOR	BOILER EQUIPMENT - STEAM UP KESSEL-AUSRÜSTUNG - DAMPF-HÄHN	EQUIPAGGIAMENTO CALDAIA - RUBINETTO VAP. EQUIPAMENT CHAUDIERE - ROBINET VAPEUR	ED. AUSGABE 11 - 07	TAB. R43-3
BISTRO' 2 CLASS	EQUIPO DE CALDERA - VALVULAS EQUIPAMENTO DE CALDEIRA - VÁLVULAS	BOILER EQUIPMENT - VALVES KESSEL-AUSRÜSTUNG - VENTIL	EQUIPAGGIAMENTO CALDAIA - VALVOLE EQUIPAMENT CHAUDIERE - CLAPETS	ED. AUSGABE 11 - 07	TAB. R43-4
BISTRO' CLASS	MEZCLADOR AGUA CALIENTE MISTURADOR ÁGUA QUENTE	HOT WATER MIXER HEISSWASSERMISCHER	MISCELATORE ACQUA CALDA MÉLANGEUR EAU CHAUDE	ED. AUSGABE 11 - 07	TAB. R43-6
BISTRO' R		TURBOSTEAM		ED. AUSGABE 11 - 07	TAB. R43-7
BISTRO' 1	ALIMENTACIÓN DIRECTA ALIMENTAÇÃO DIRETA	DIRECT CONNECT. TO THE WATER MAINS DIREKTER WASSERANSCHLUSS	ALIMENTAZIONE DIRETTA ALIMENTATION DIRECTE	ED. AUSGABE 11 - 07	TAB. R44-1
BISTRO' 1	ALIMENTACIÓN CON TANQUE ALIMENTAÇÃO CON TANQUE	WATER TANK CONNECTION MIT WASSERTANK	ALIMENTAZIONE CON SERBATOIO ALIMENTATION AVEC RÉSERVOIR	ED. AUSGABE 11 - 07	TAB. R44-2



BISTRO'	CAJA ELÉCTRICA CAIXA ELÉTRICA	ELECTRICAL BOX SCHALKASTEN	SCATOLA ELETTRICA BOITE ÉLECTRIQUE	ED. AUSGABE 11 - 07	TAB. R45-1
BISTRO' R	CAJA ELÉCTRICA CAIXA ELÉTRICA	ELECTRICAL BOX SCHALKASTEN	SCATOLA ELETTRICA BOITE ÉLECTRIQUE	ED. AUSGABE 11 - 07	TAB. R45-1A
BISTRO'	PANEL DE COMANDOS PAINEL COMANDO	CONTROL PANEL STEUERUNG	PANNELLO COMANDI TABLEAU DE COMMANDE	ED. AUSGABE 11 - 07	TAB. R45-2
BISTRO' R	PANEL DE COMANDOS PAINEL COMANDO	CONTROL PANEL STEUERUNG	PANNELLO COMANDI TABLEAU DE COMMANDE	ED. AUSGABE 11 - 07	TAB. R45-2A
CLASS	CAJA ELÉCTRICA CAIXA ELÉTRICA	ELECTRICAL BOX SCHALKASTEN	SCATOLA ELETTRICA BOITE ÉLECTRIQUE	ED. AUSGABE 11 - 07	TAB. R45-3



+ Particolare nuovo o modificato
Pièce nouvelle ou modifiée
New or modified part
Neues oder geaertes teil
Particular nuevo o modificado
Peça nova ou modificada



Per i particolari non codificati vedere la tabella
Pour les pièces détachées pas codifiées se référer aux vues éclatées
For the parts not listed, please refer to the table
Bezüglich der nicht kodifizierten Ersatzteile bitte die Tabelle verwenden
Por los repuestos no codificados rogamos de utilizar la tabla
Pelos particulares no codificados outar as tabela

➔ R41-1

920-589-000

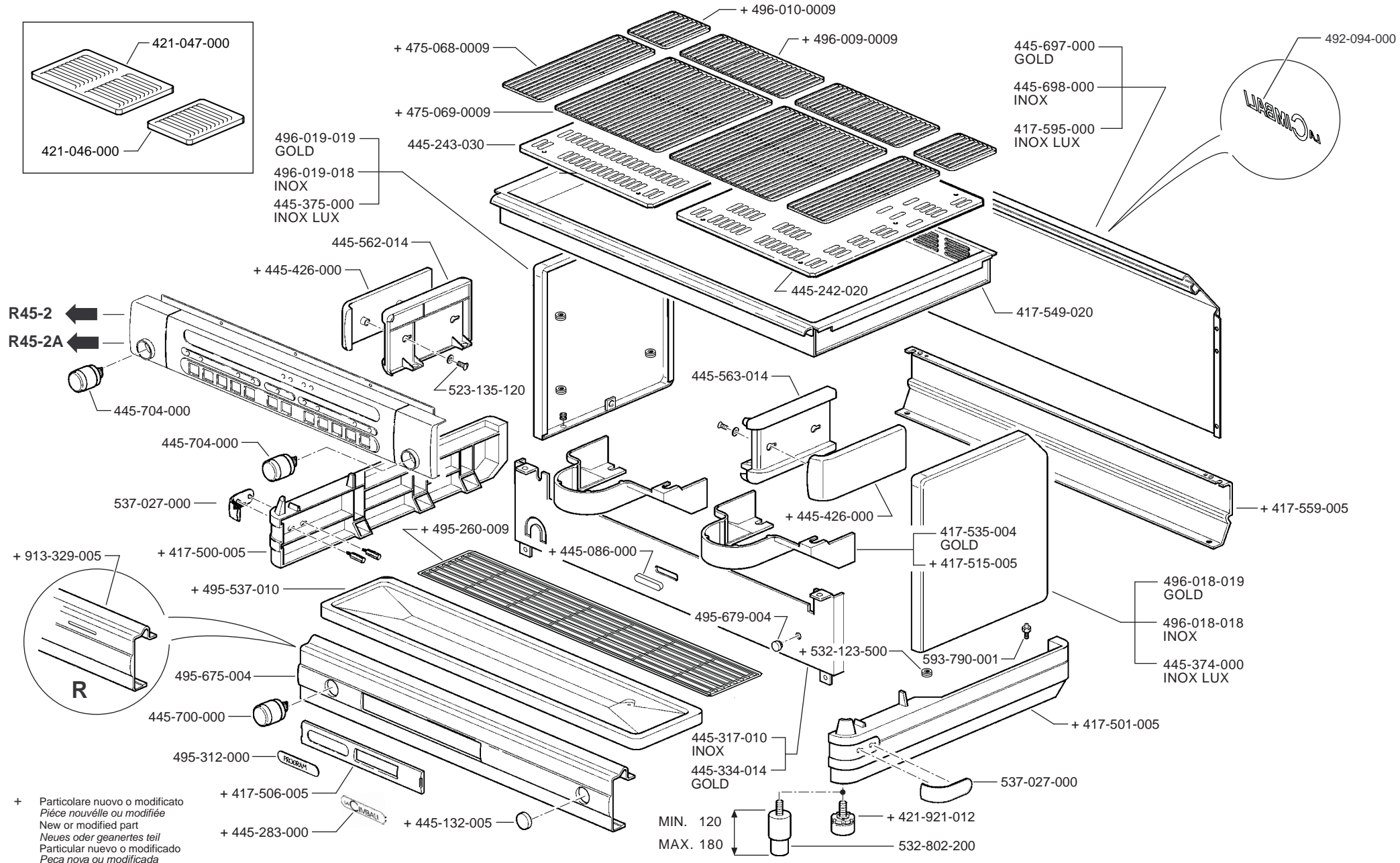
CIMBALI

926-718-000
INOX LUX

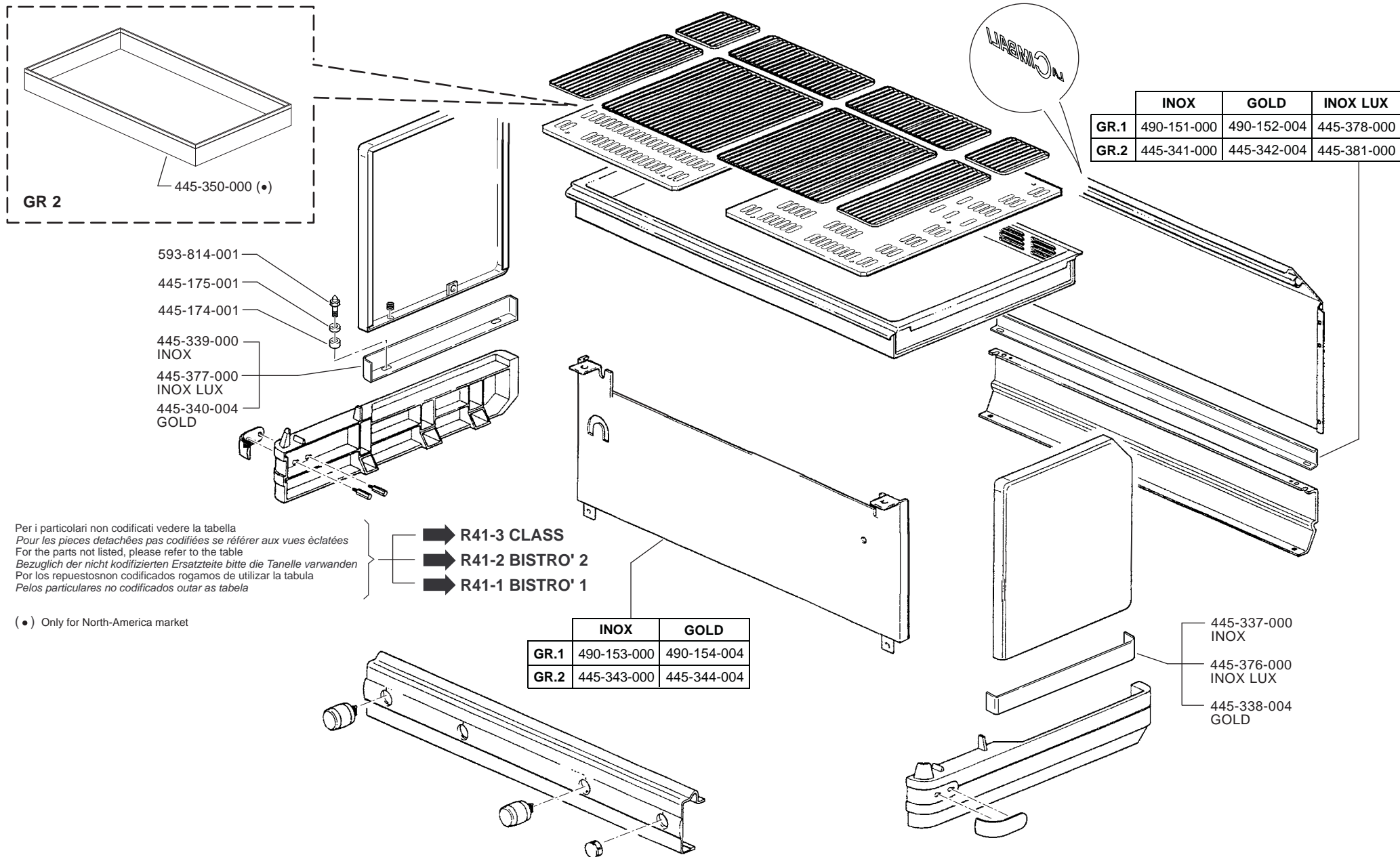
913-370-005

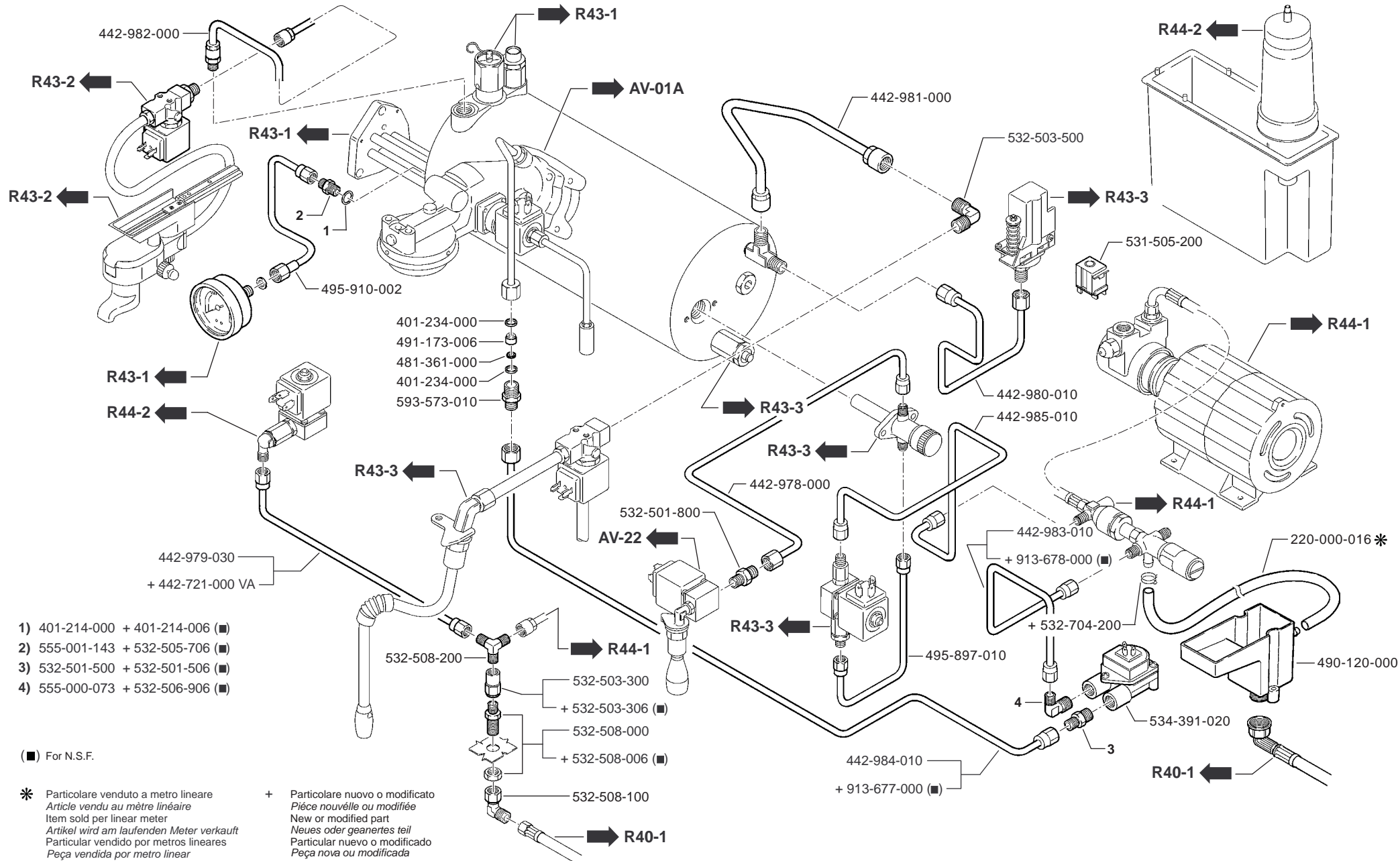
R45-2A ➔

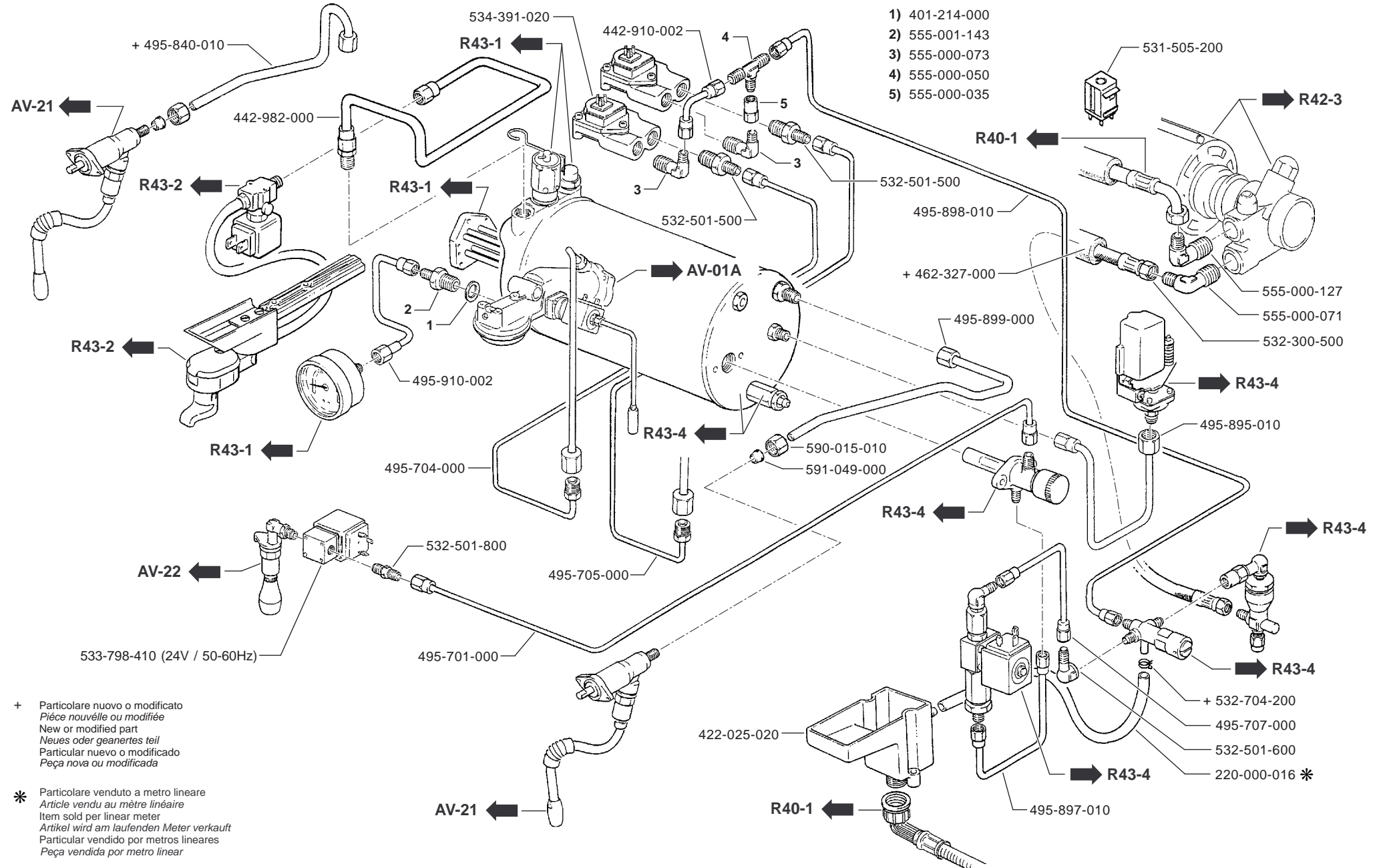
913-335-005

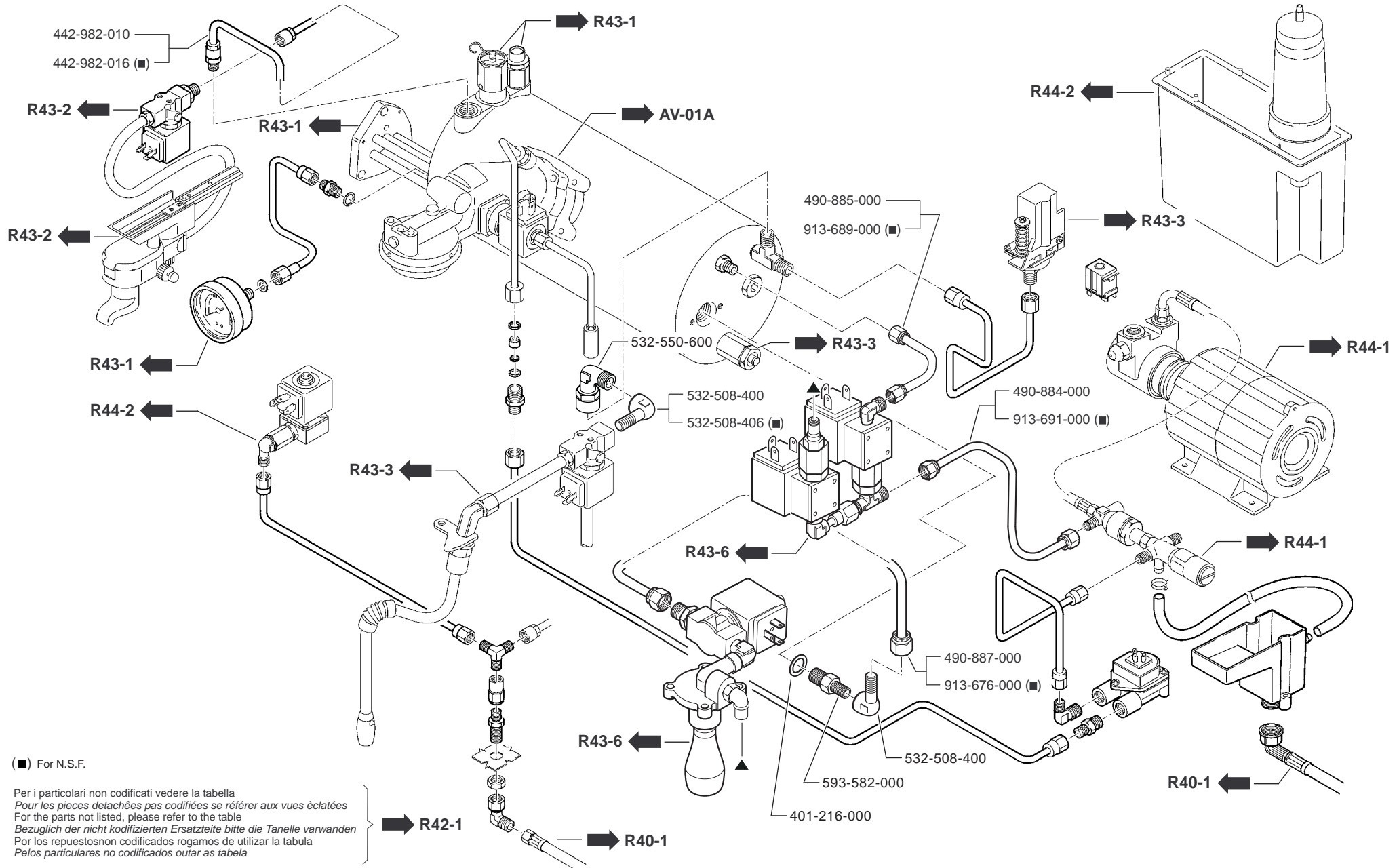


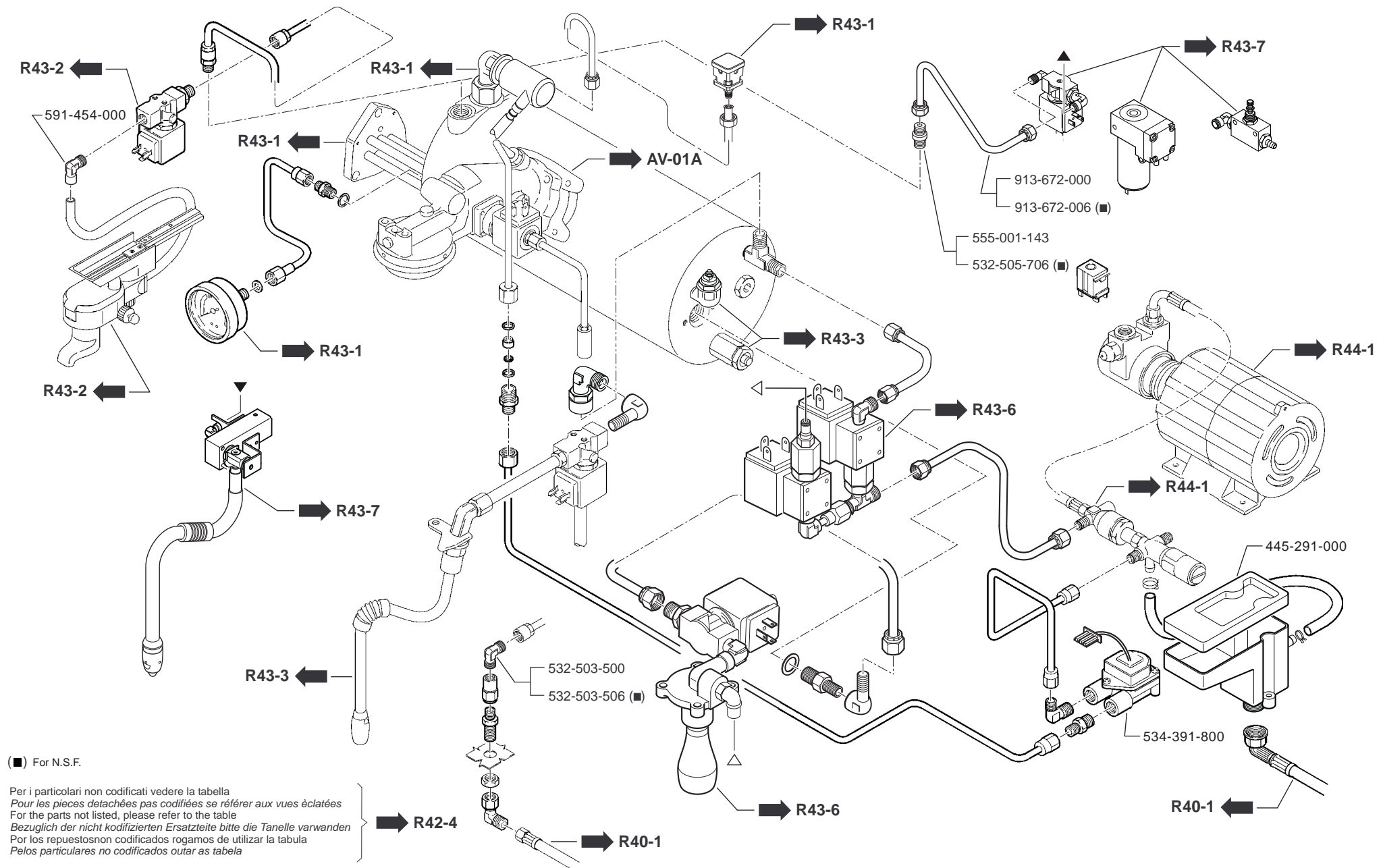
+ Particolare nuovo o modificato
Pièce nouvelle ou modifiée
New or modified part
Neues oder geaertes teil
Particular nuevo o modificado
Peça nova ou modificada

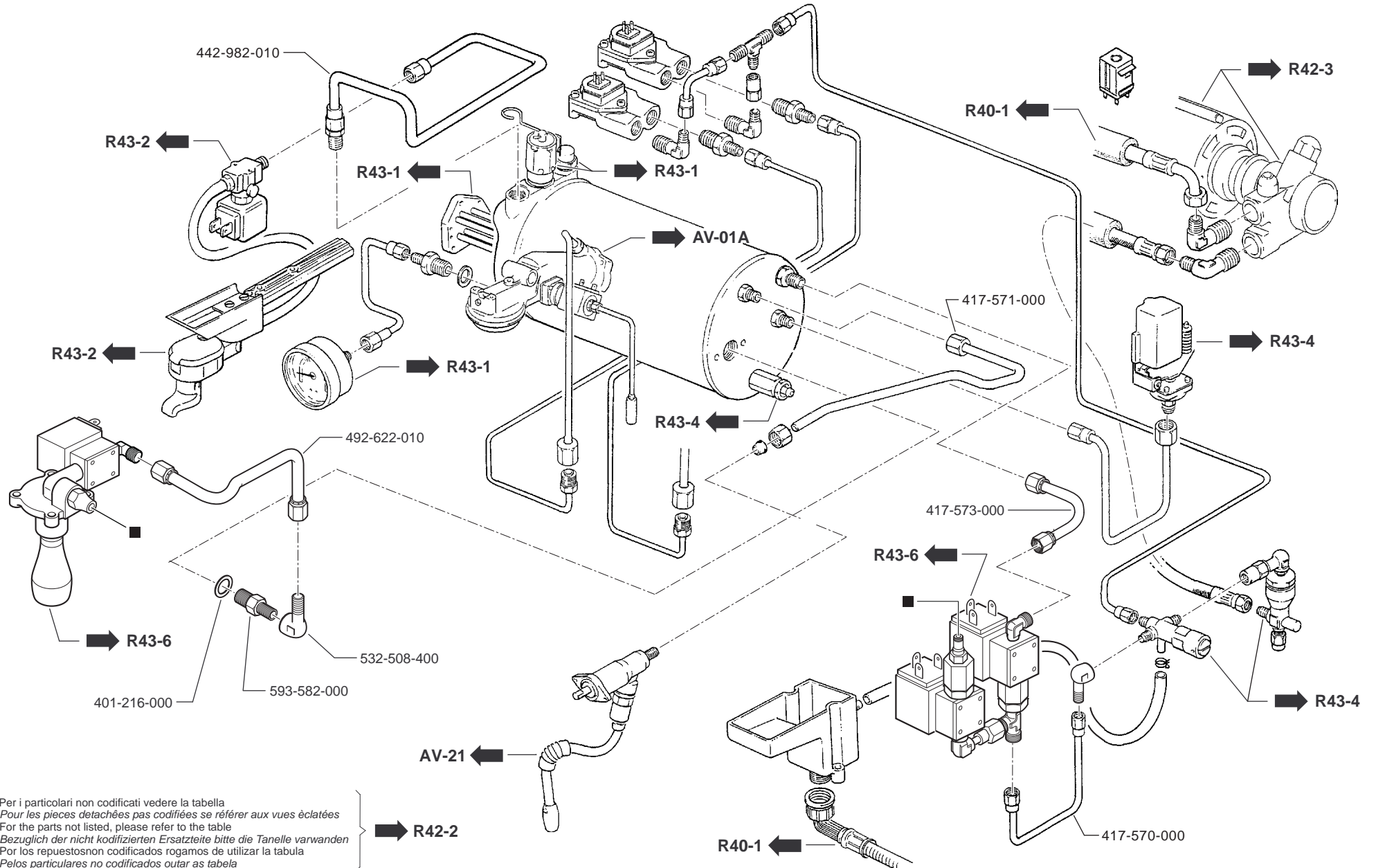




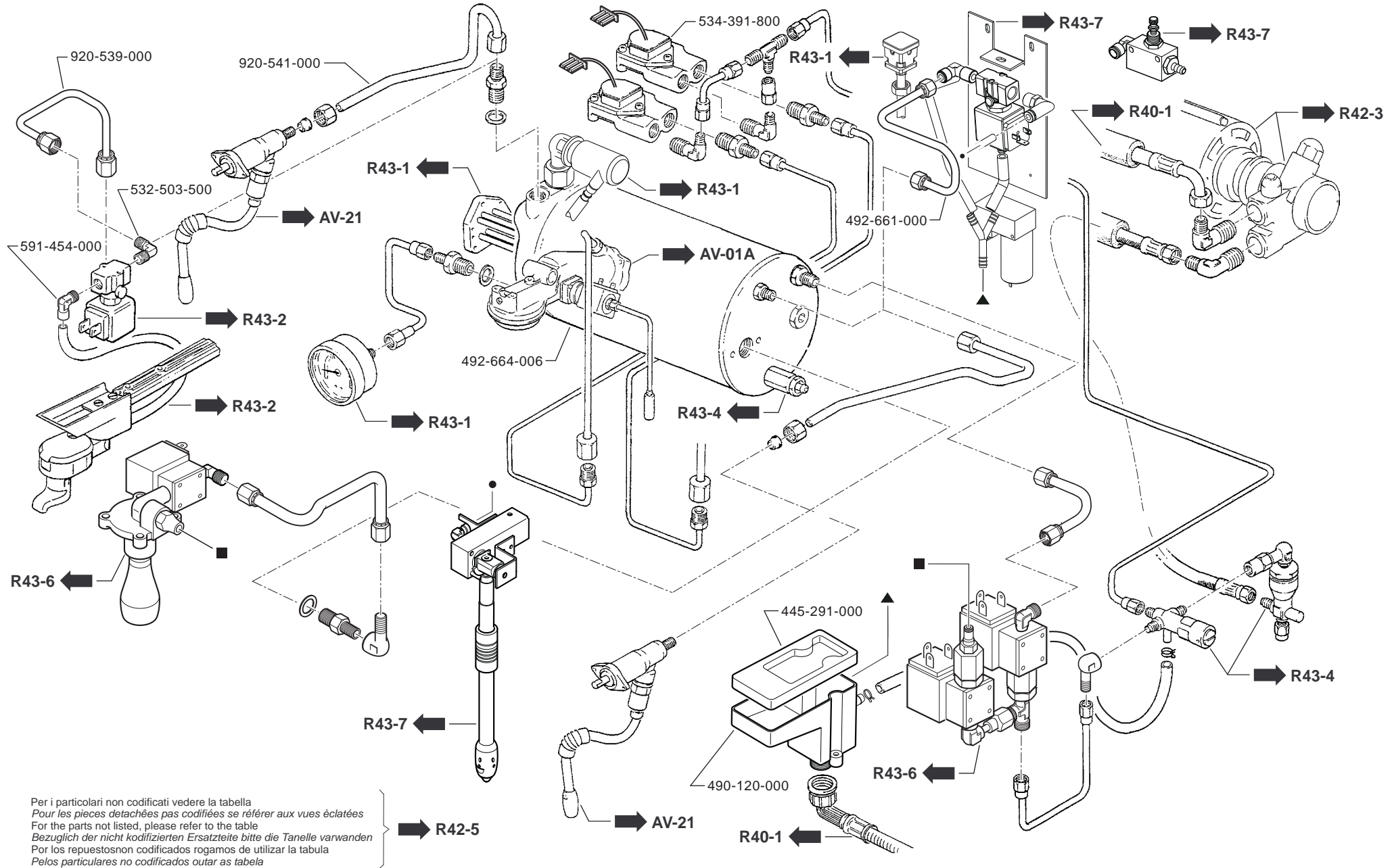




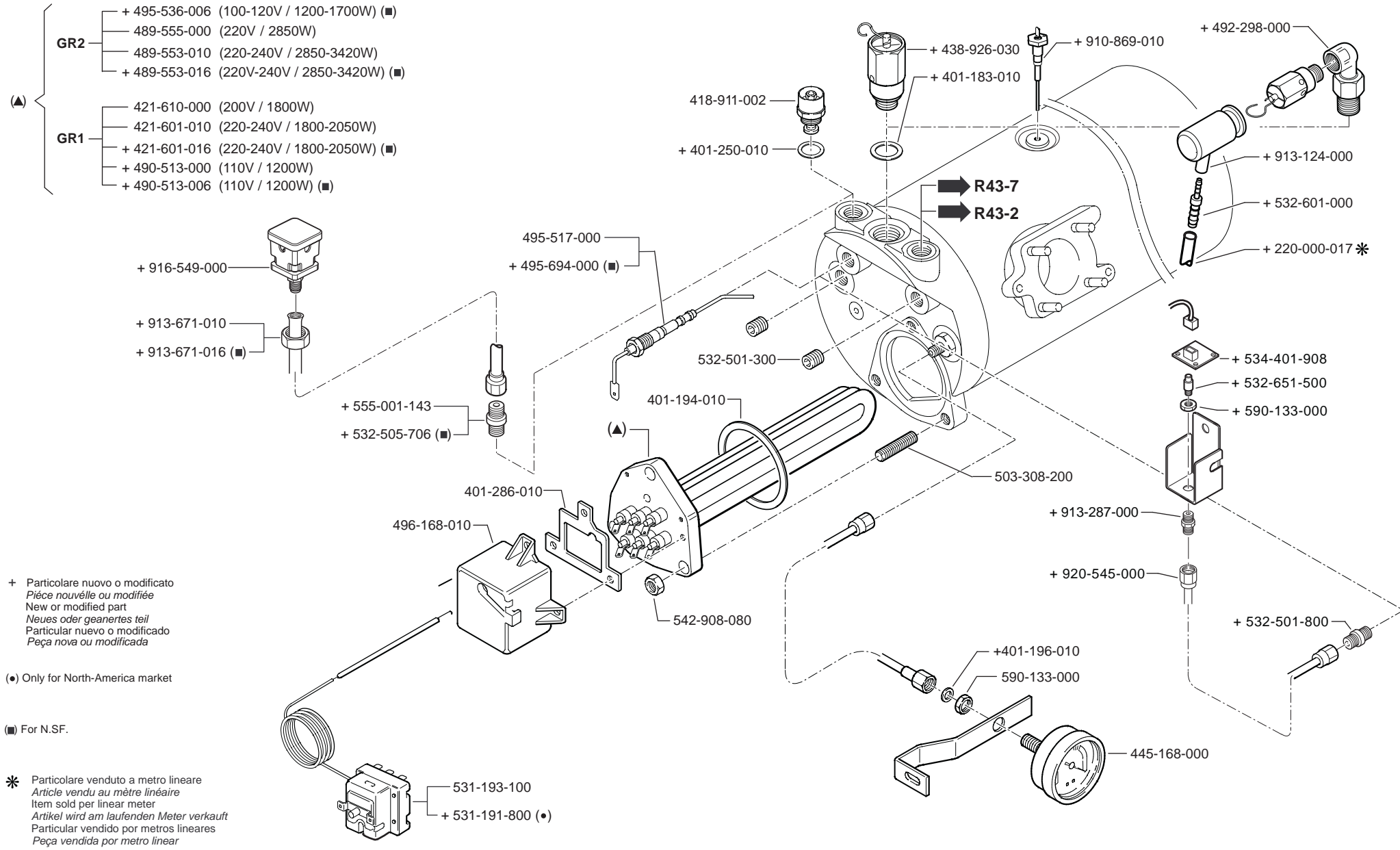




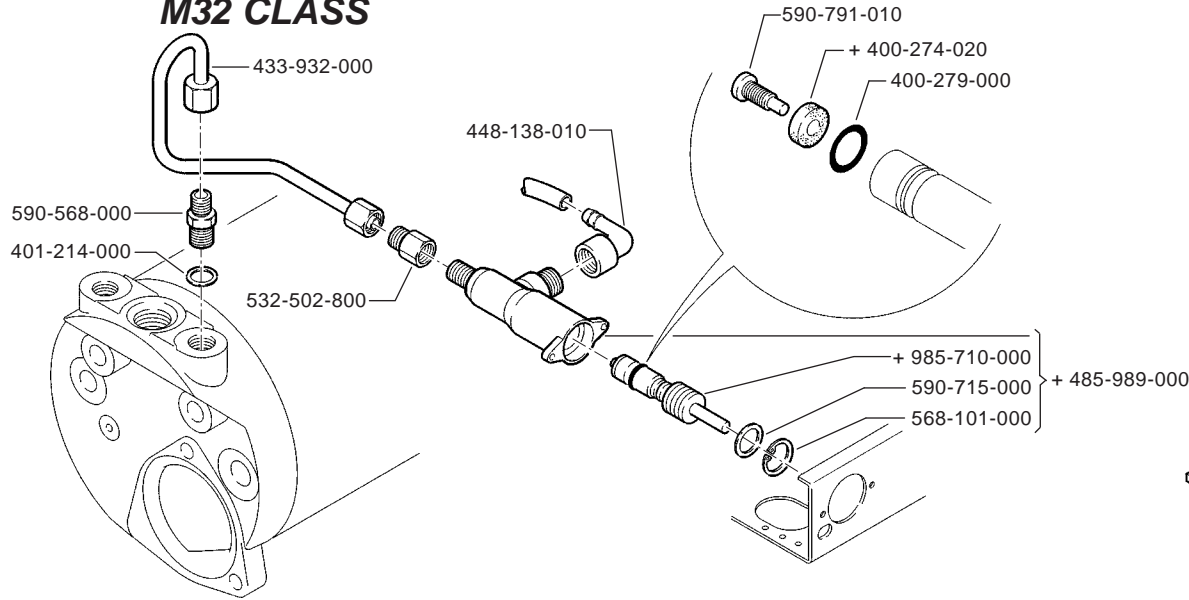
Per i particolari non codificati vedere la tabella
 Pour les pièces détachées pas codifiées se référer aux vues éclatées
 For the parts not listed, please refer to the table
 Bezüglich der nicht kodifizierten Ersatzteile bitte die Tabelle verwenden
 Por los repuestos no codificados rogamos de utilizar la tabla
 Pelos particulares no codificados outar as tabela



Per i particolari non codificati vedere la tabella
 Pour les pieces detachées pas codifiées se référer aux vues éclatées
 For the parts not listed, please refer to the table
 Bezüglich der nicht kodifizierten Ersatzteile bitte die Tabelle verwenden
 Por los repuestos no codificados rogamos de utilizar la tabla
 Pelos particulares no codificados outar as tabela



M32 CLASS

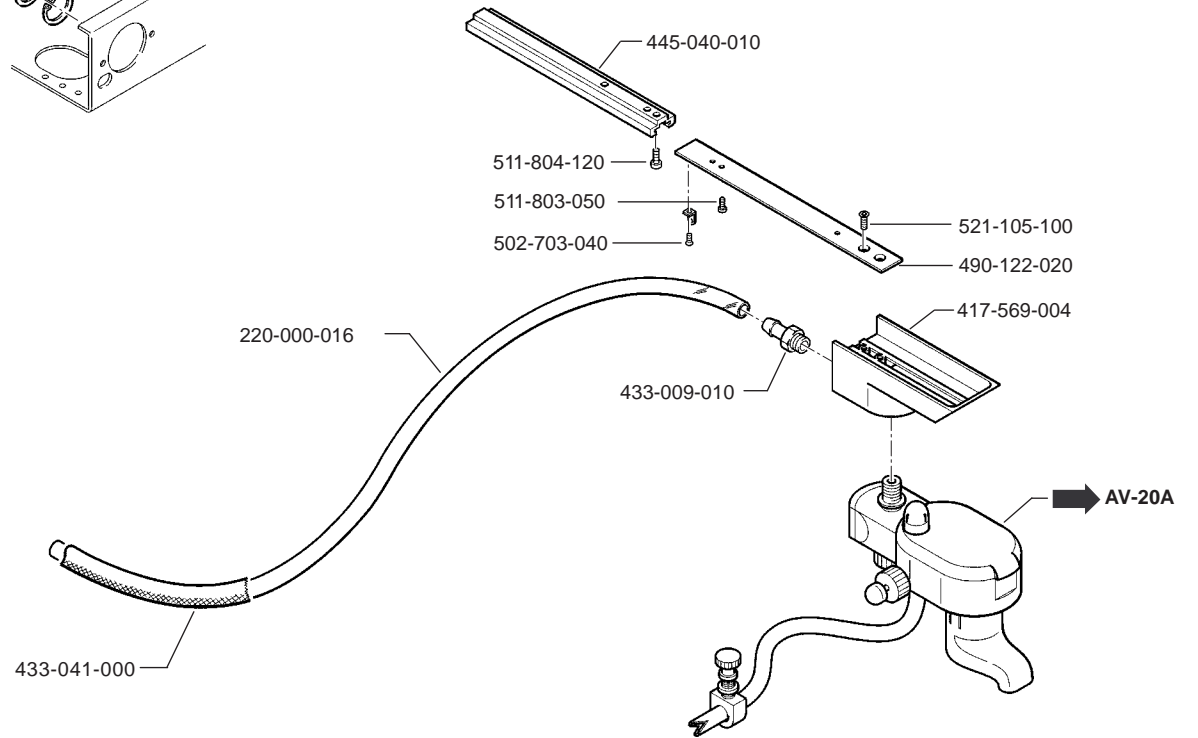
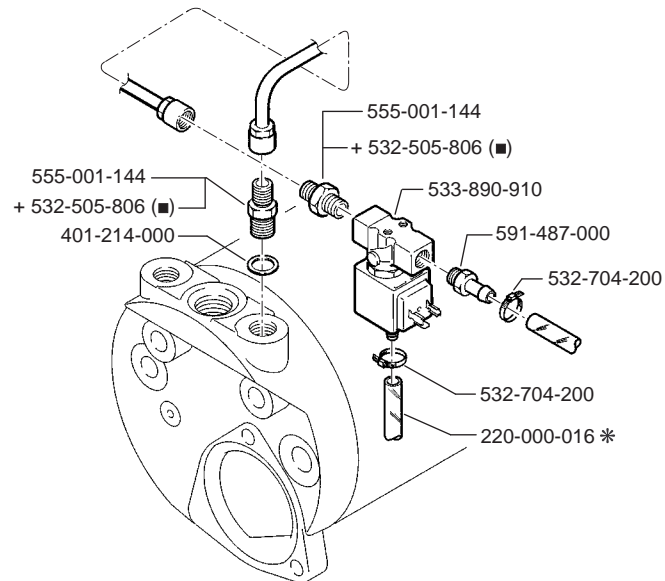


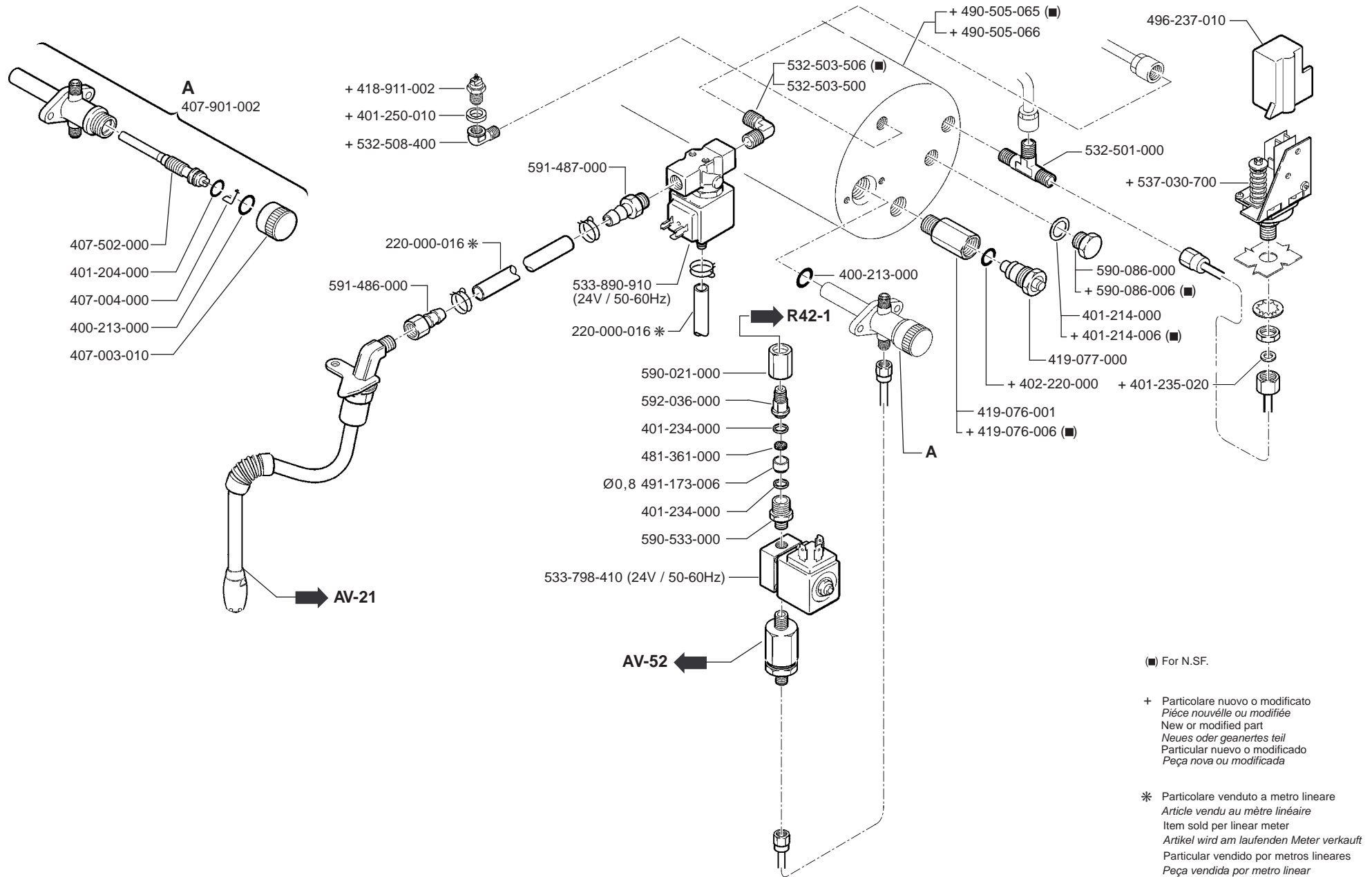
* Particolare venduto a metro lineare
Article vendu au mètre linéaire
Item sold per linear meter
Artikel wird am laufenden Meter verkauft
Particular vendido por metros lineares
Peça vendida por metro linear

+ Particolare nuovo o modificato
Pièce nouvelle ou modifiée
New or modified part
Neues oder geaertes teil
Particular nuevo o modificado
Peça nova ou modificada

■ For N.S.F.

M32 BISTRO'

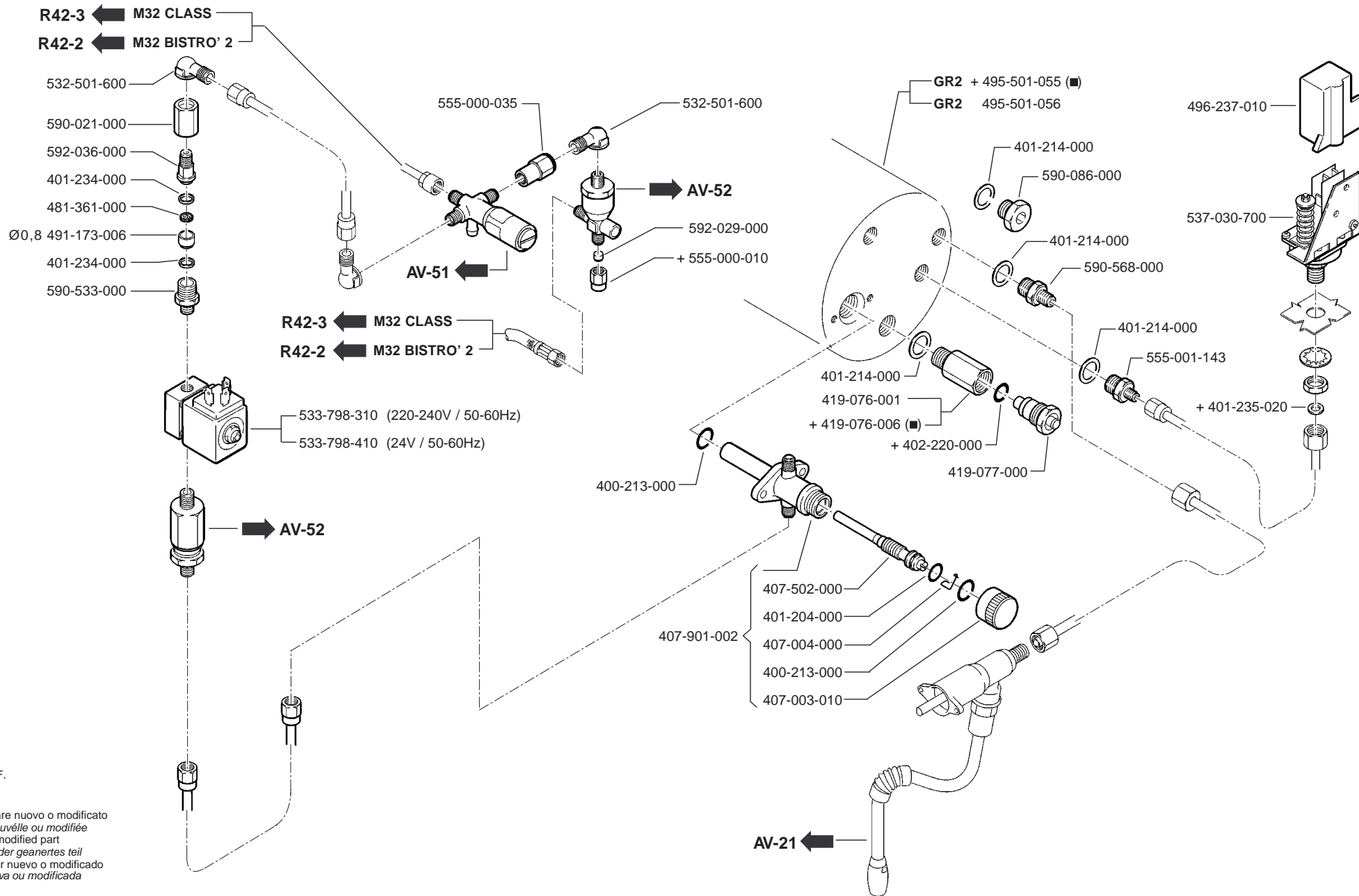


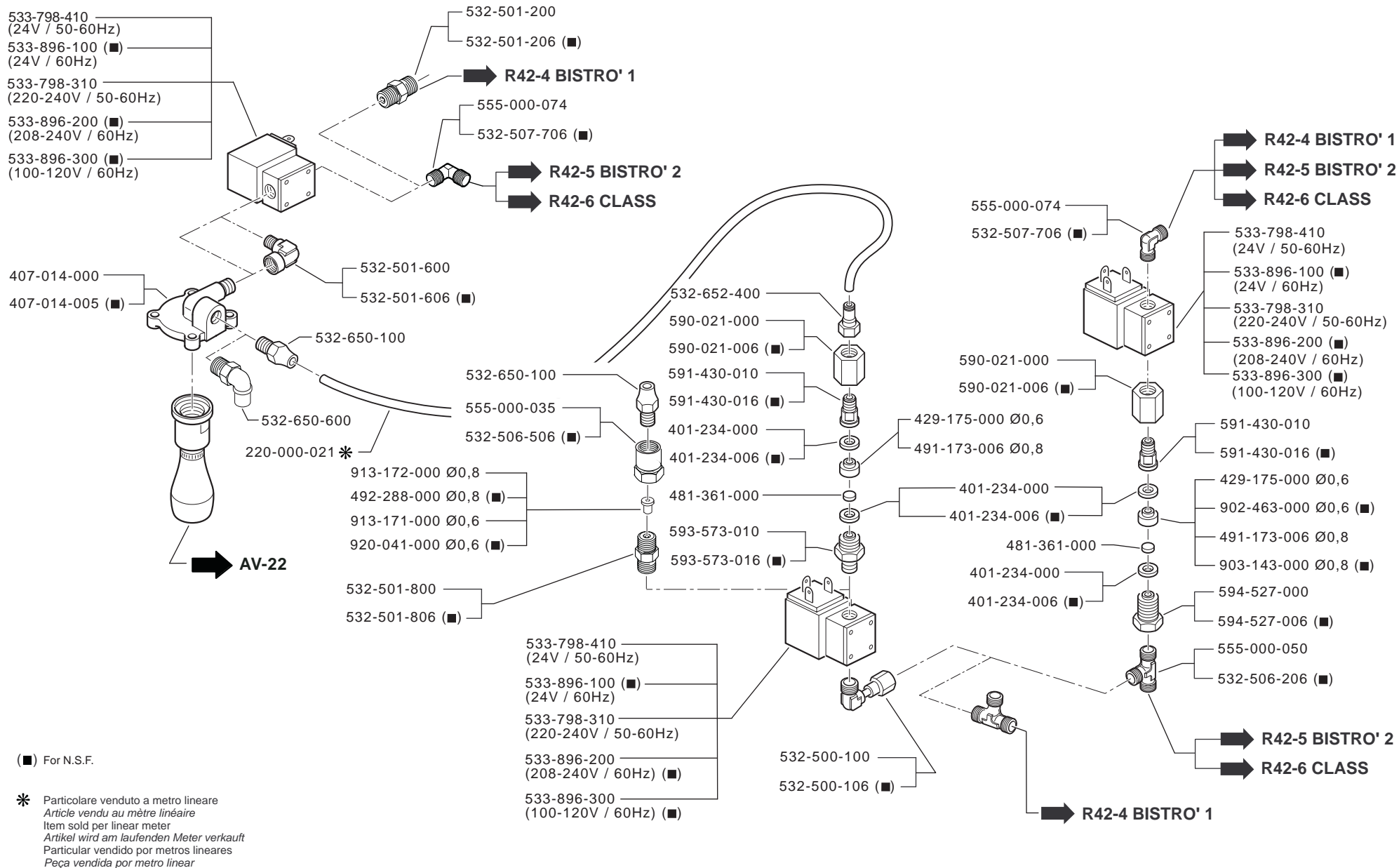


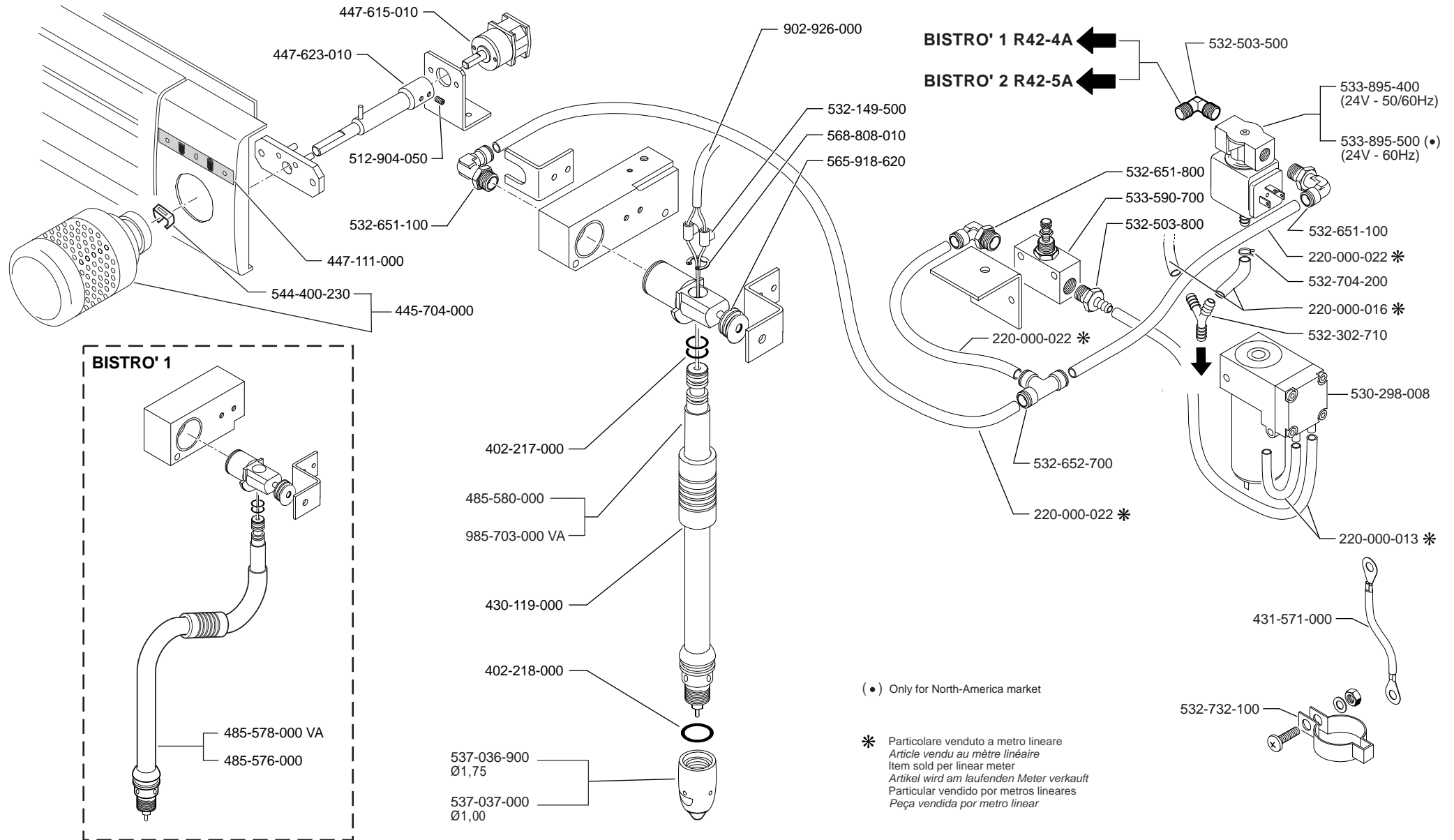
(■) For N.SF.

+ Particolare nuovo o modificato
Pièce nouvelle ou modifiée
New or modified part
Neues oder geaertes teil
Particular nuevo o modificado
Peça nova ou modificada

* Particolare venduto a metro lineare
Article vendu au mètre linéaire
Item sold per linear meter
Artikel wird am laufenden Meter verkauft
Particular vendido por metros lineares
Peça vendida por metro linear





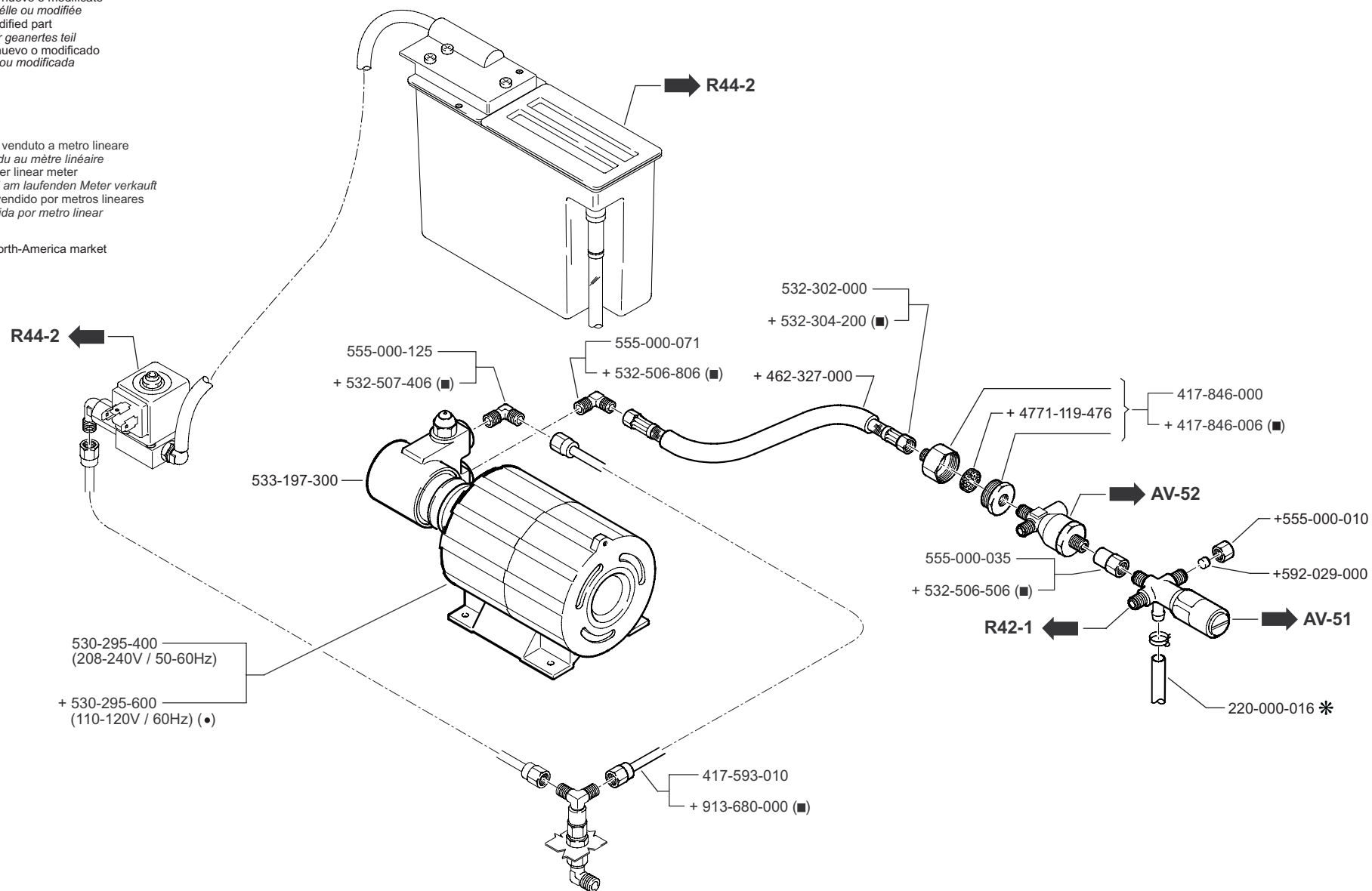


+ Particolare nuovo o modificato
Pièce nouvelle ou modifiée
New or modified part
Neues oder geandertes teil
Particular nuevo o modificado
Peça nova ou modificada

(■) For N.S.F.

* Particolare venduto a metro lineare
Article vendu au mètre linéaire
Item sold per linear meter
Artikel wird am laufenden Meter verkauft
Particular vendido por metros lineares
Peça vendida por metro linear

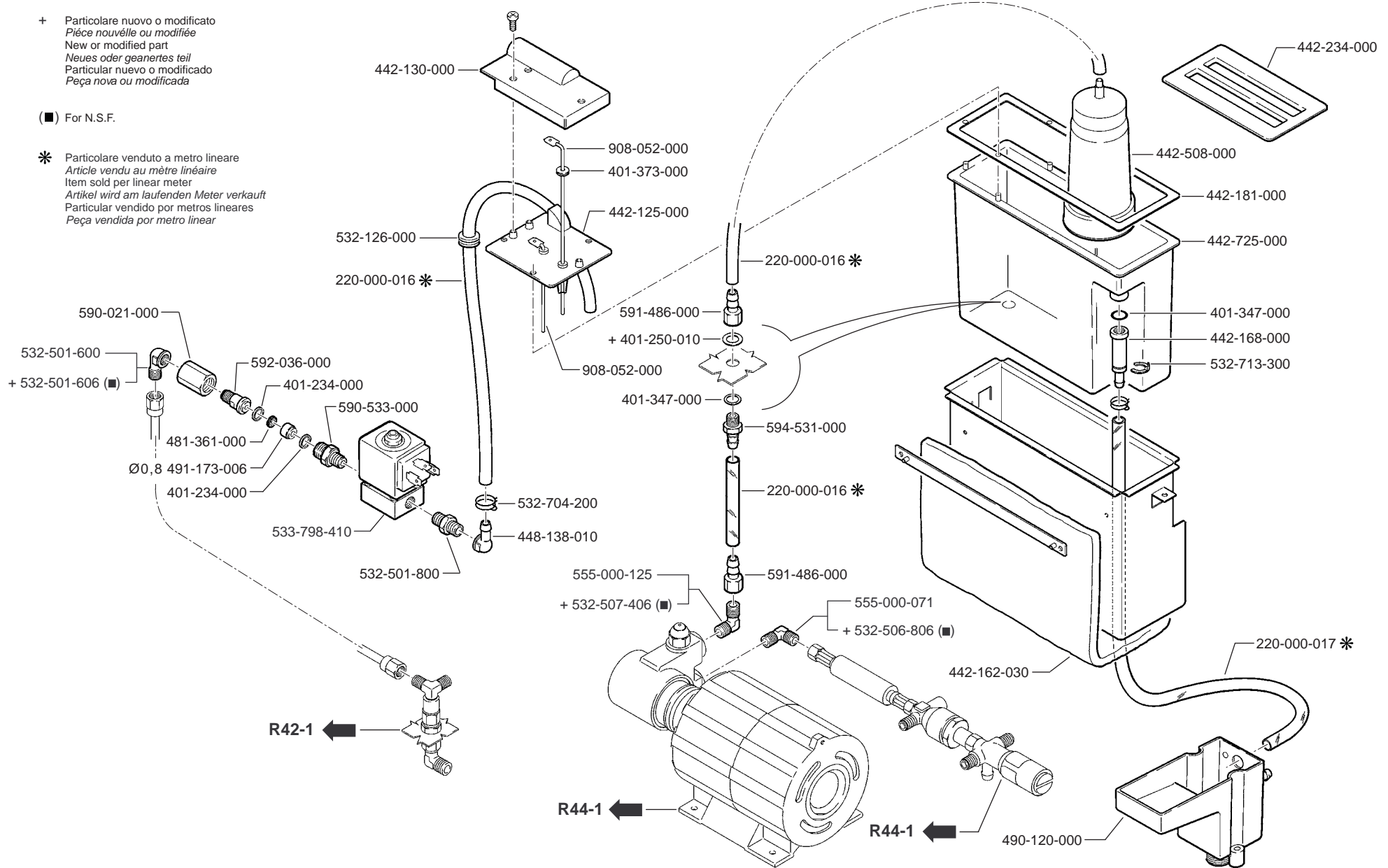
(●) Only for North-America market



+ Particolare nuovo o modificato
Pièce nouvelle ou modifiée
New or modified part
Neues oder geaertes teil
Particular nuevo o modificado
Peça nova ou modificada

(■) For N.S.F.

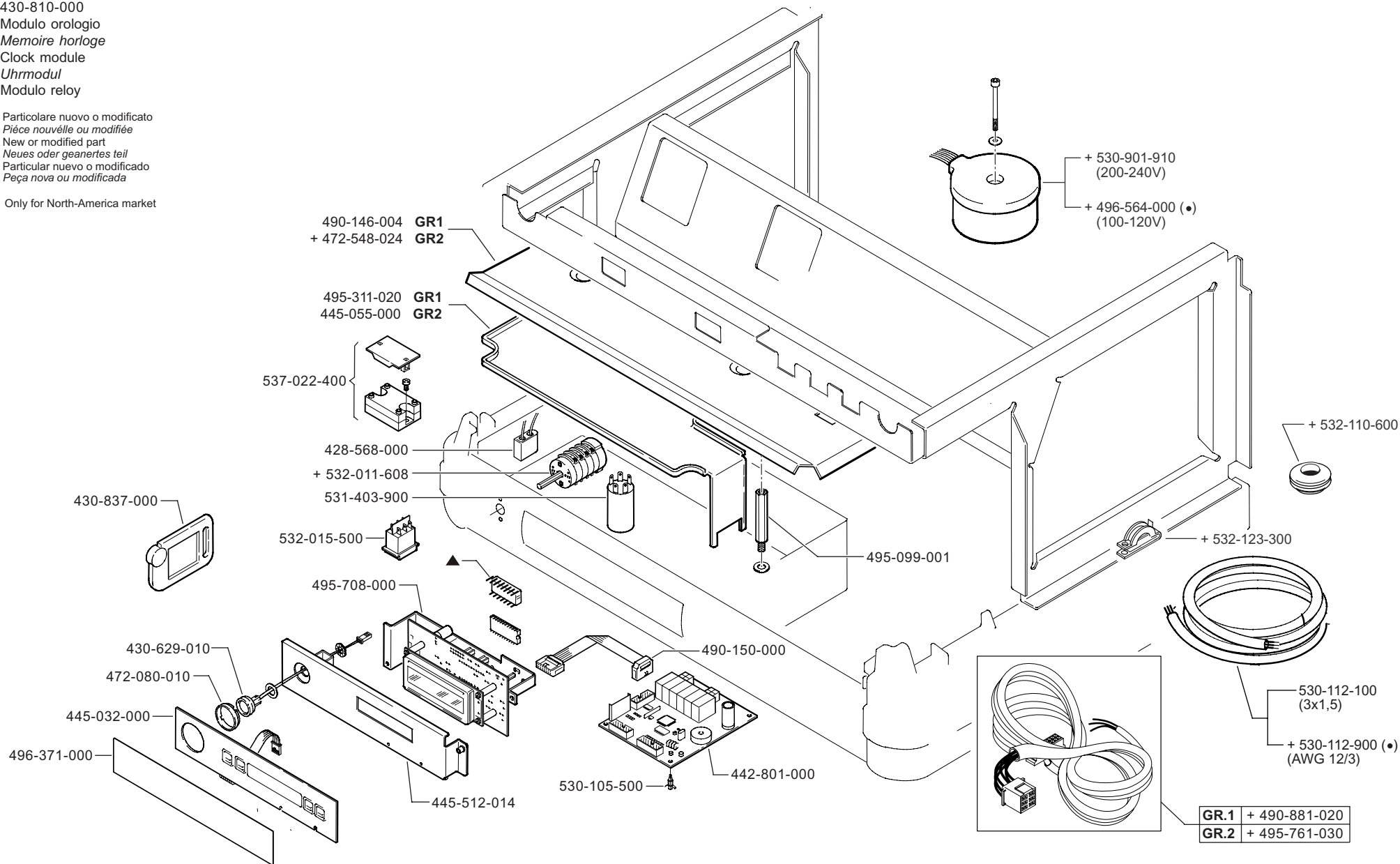
* Particolare venduto a metro lineare
Article vendu au mètre linéaire
Item sold per linear meter
Artikel wird am laufenden Meter verkauft
Particular vendido por metros lineares
Peça vendida por metro linear



▲ 430-810-000
Modulo orologio
Memoire horloge
Clock module
Uhrmodul
Modulo relay

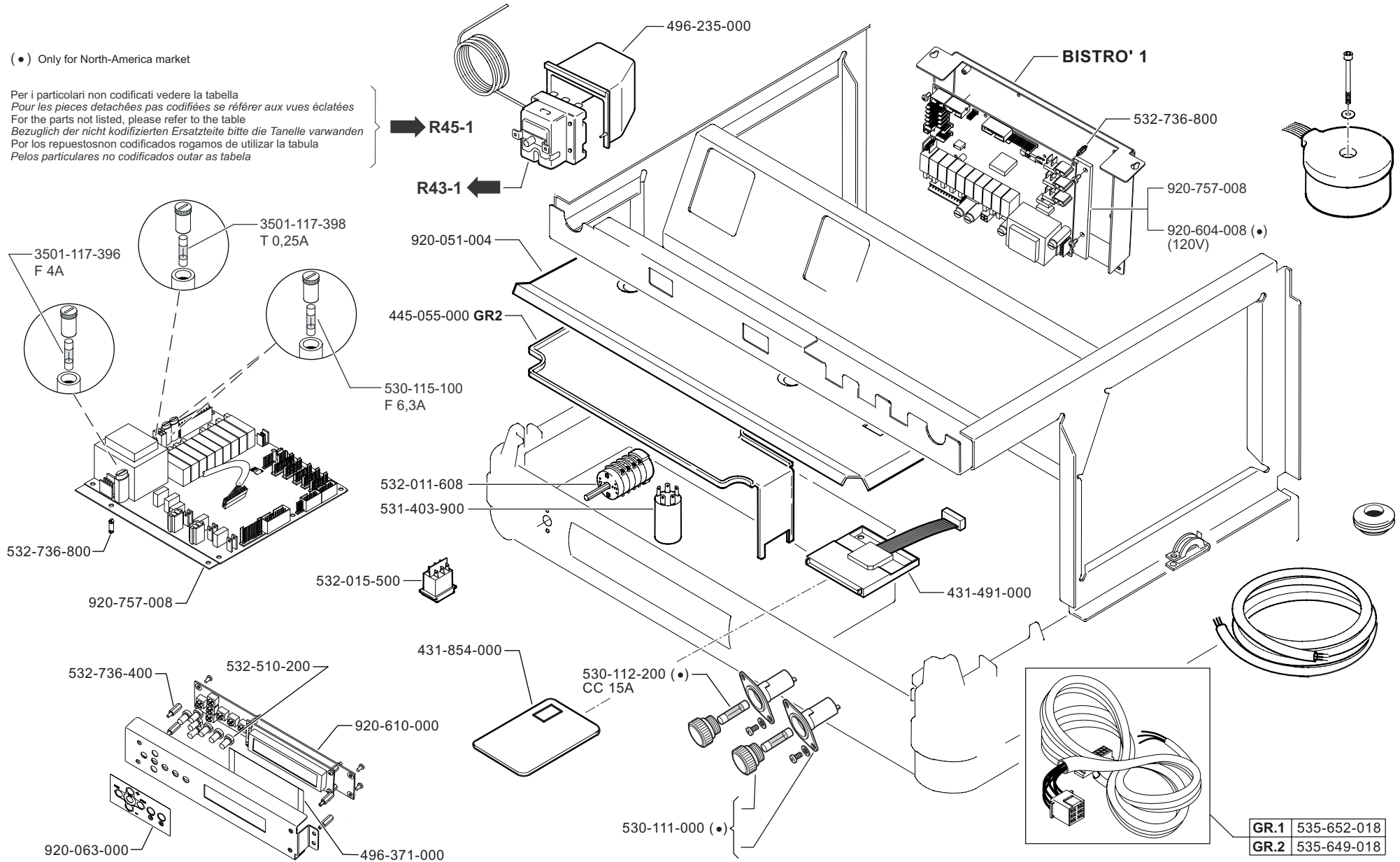
+ Particolare nuovo o modificato
Pièce nouvelle ou modifiée
New or modified part
Neues oder geaertes teil
Particular nuevo o modificado
Peça nova ou modificada

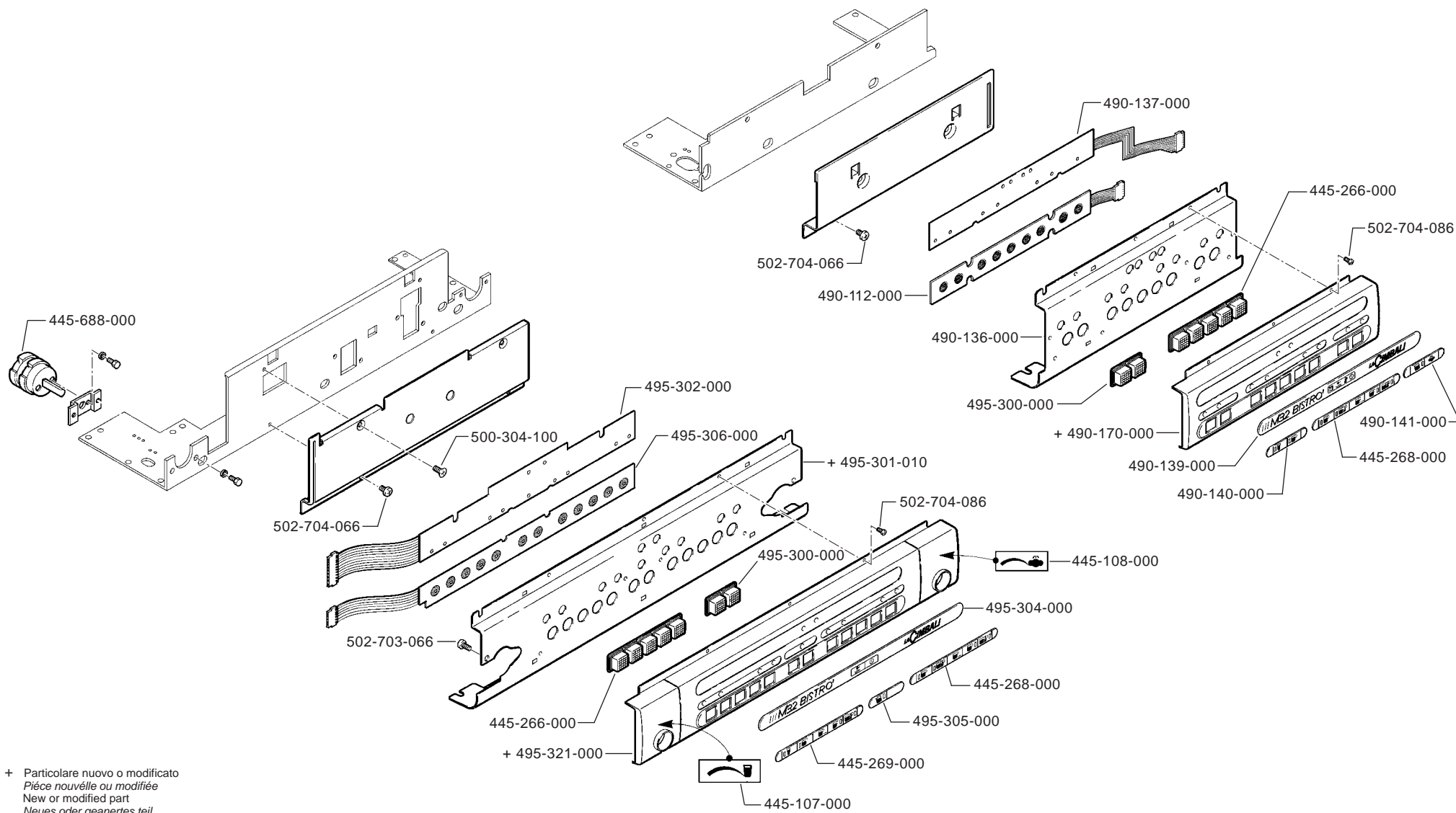
(●) Only for North-America market



(●) Only for North-America market

Per i particolari non codificati vedere la tabella
Pour les pièces détachées pas codifiées se référer aux vues éclatées
For the parts not listed, please refer to the table
Bezüglich der nicht kodifizierten Ersatzteile bitte die Tabelle verwenden
Por los repuestosn codificados rogamos de utilizar la tabula
Pelos particulares no codificados outar as tabela





+ Particolare nuovo o modificato
Pièce nouvelle ou modifiée
New or modified part
Neues oder geaenertes teil
Particular nuevo o modificado
Peça nova ou modificada

Per i particolari non codificati vedere la tabella
 Pour les pieces detachées pas codifiées se référer aux vues éclatées
 For the parts not listed, please refer to the table
 Bezüglich der nicht kodifizierten Ersatzteile bitte die Tabelle verwenden
 Por los repuestos no codificados rogamos de utilizar la tabla
 Pelos particulares no codificados outar as tabela

➔ R45-2

