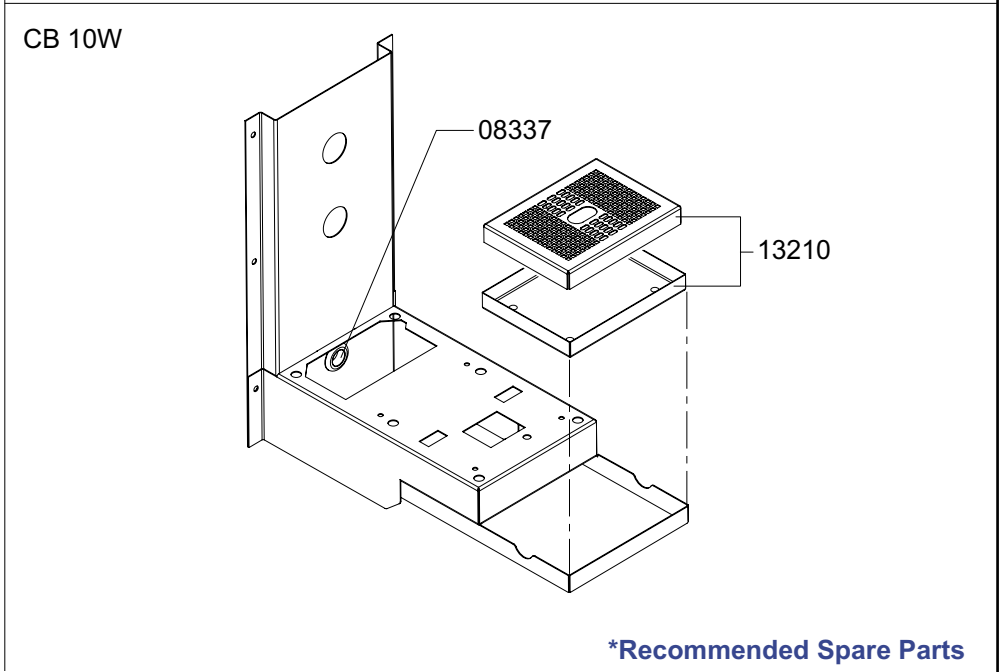
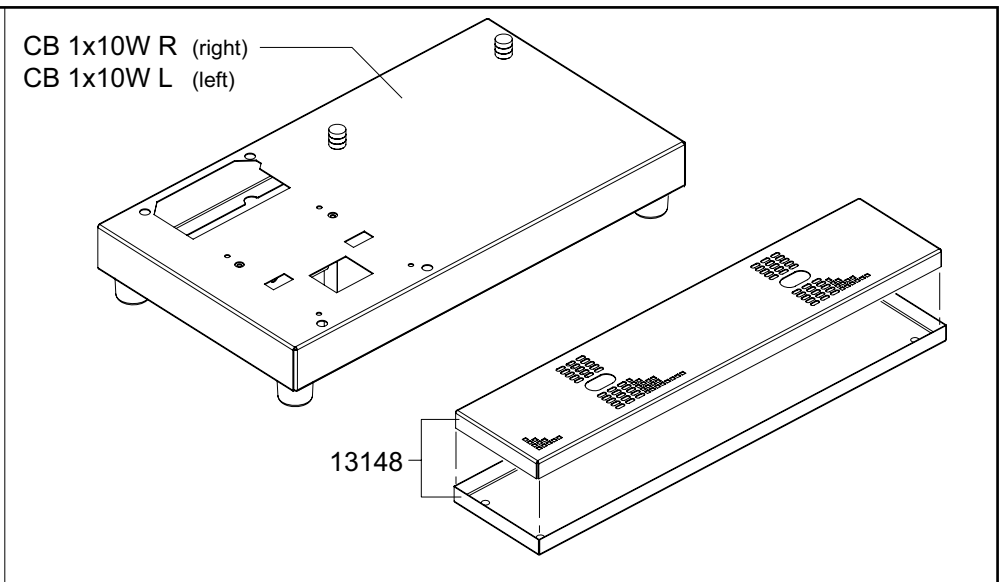
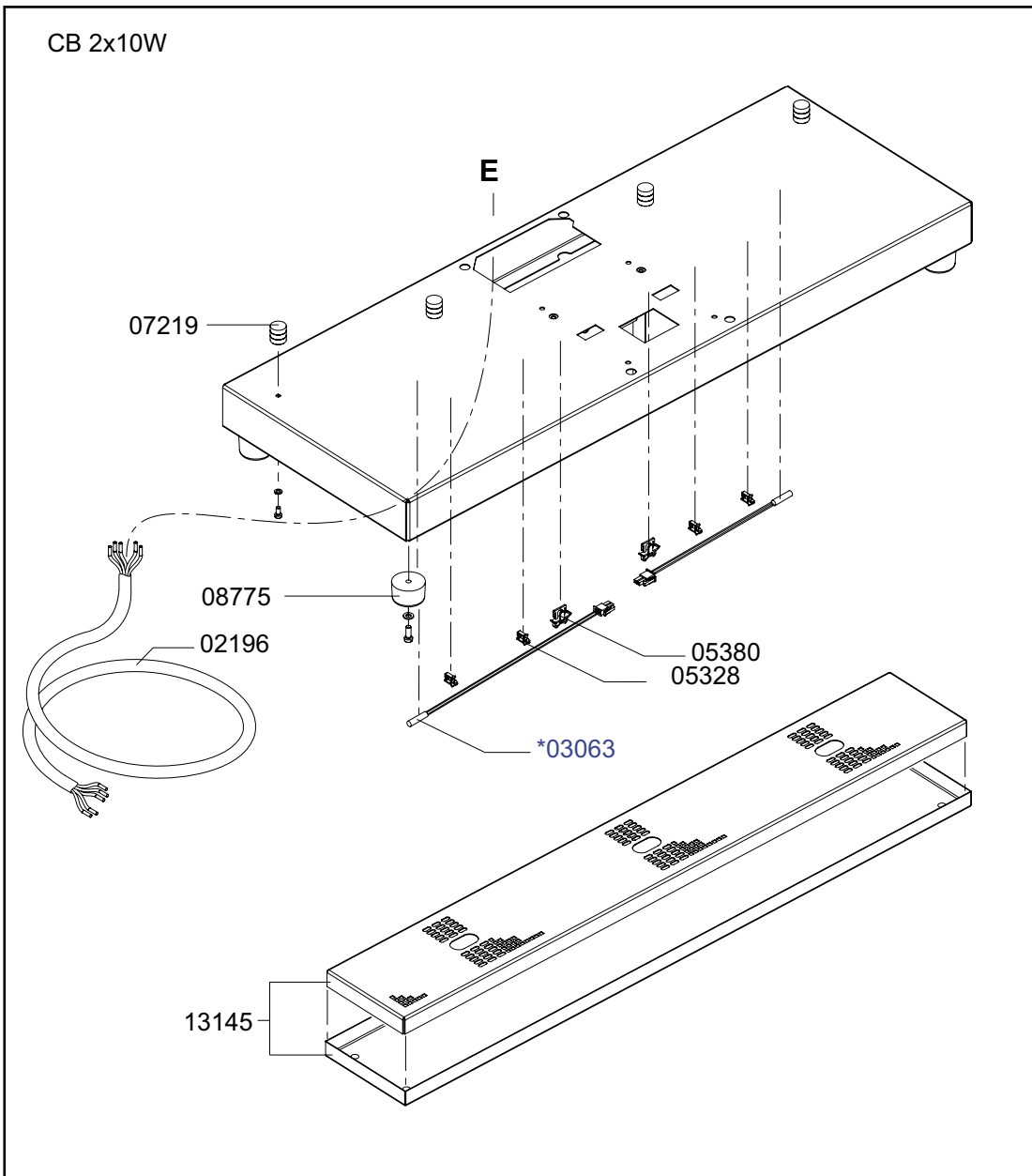
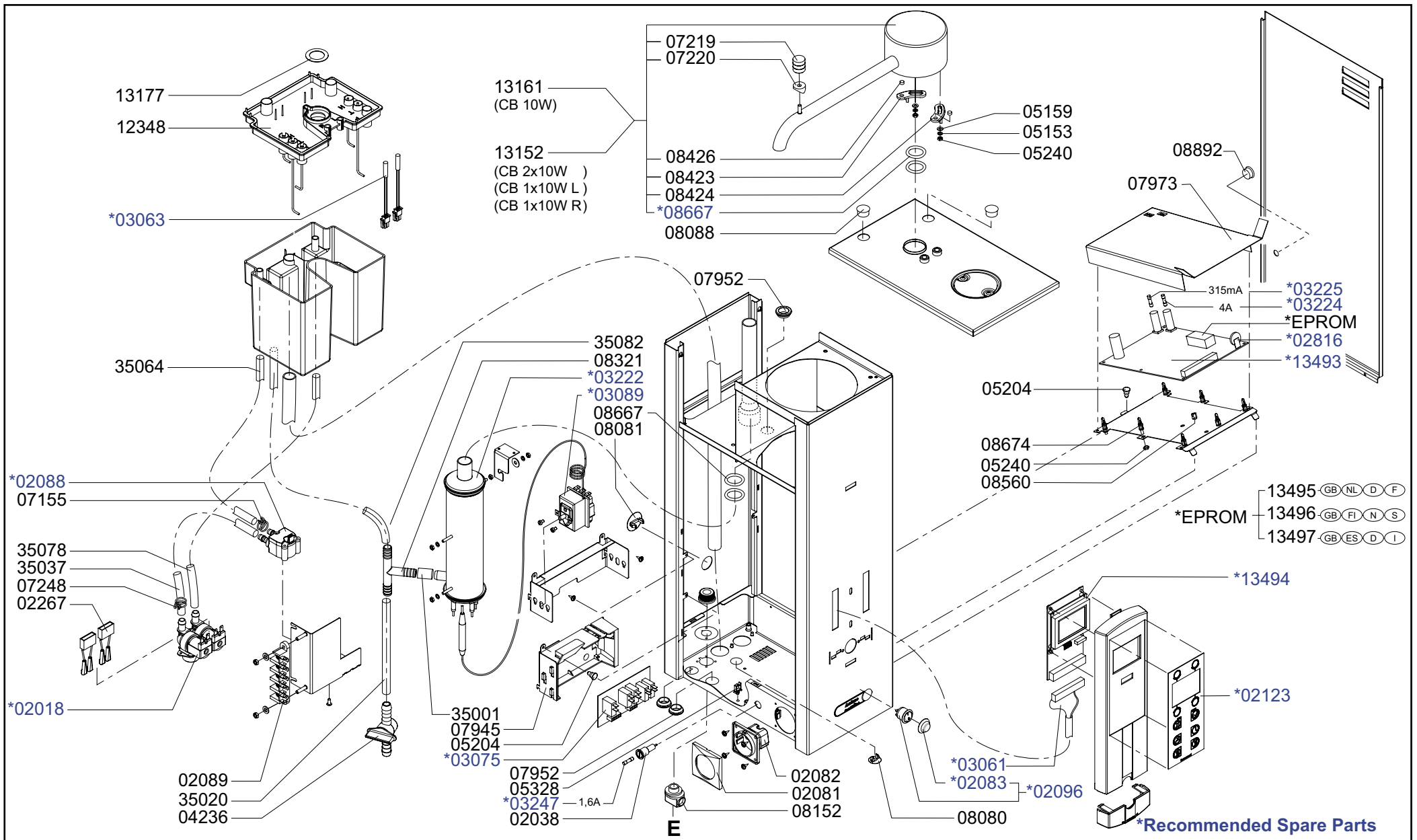


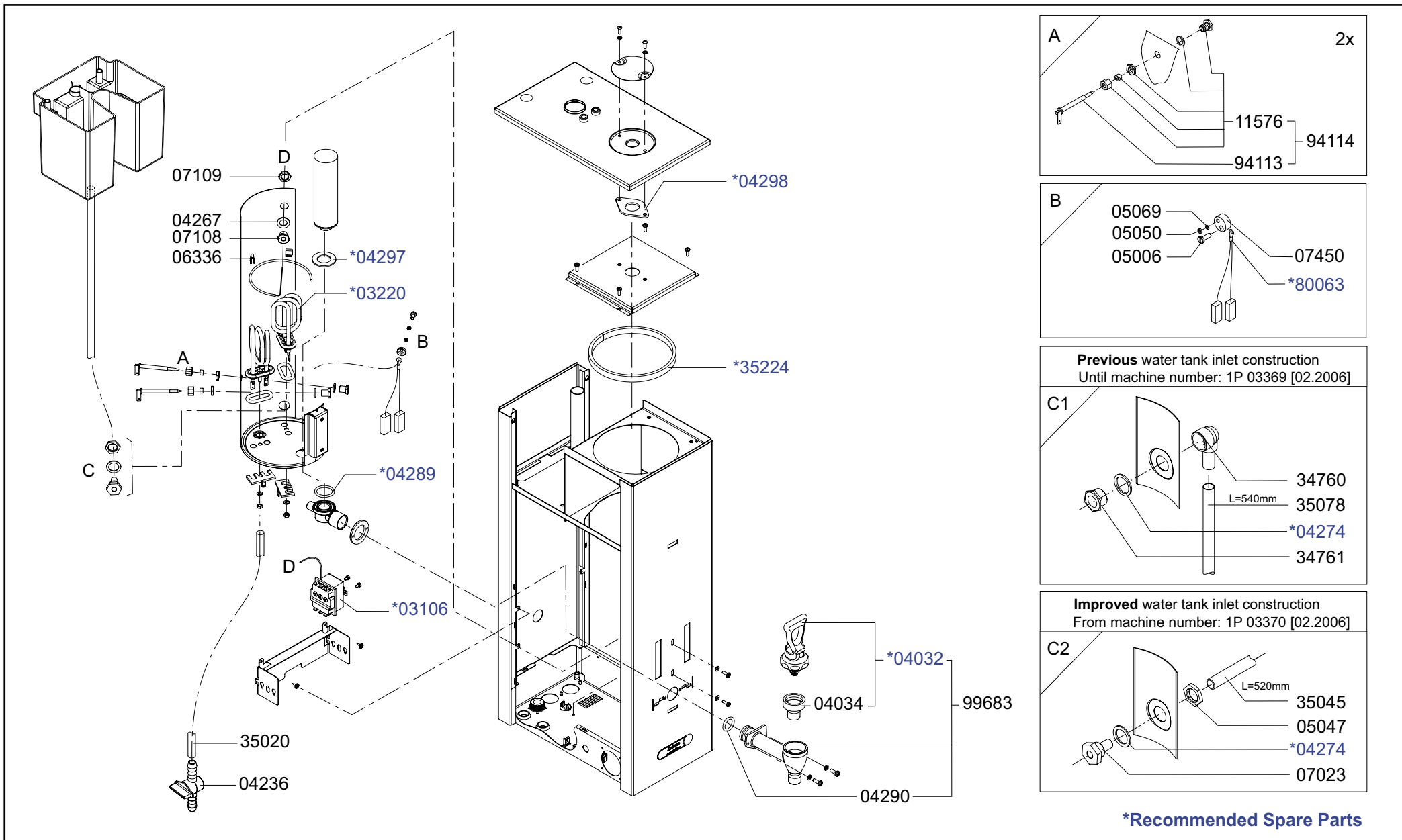
Type : CB 2x10W, CB 1x10W L/R, CB 10W	From mach.nr. : 4M23917	Page : 1-4	Drawer : A.V.
Artikel : 10655, 10660/10665, 10675	Date : 10/03	Rev. : 1	Date : 05-04-06
Rated voltage : 3N~ 380-415V 50-60Hz 8400W	Spare Parts Info	***** Animo ***** Assen - Holland	



Type : CB 2x10W, CB 1x10W L/R, CB 10W	From mach.nr. : 4M23917	Page : 2-4	Drawer : A.V.
Artikel : 10655, 10660/10665, 10675	Date : 10/03	Rev. : 1	Date : 05-04-06
Rated voltage : 3N~ 380-415V 50-60Hz 8400W	Spare Parts Info	***** Animo ***** Assen - Holland	

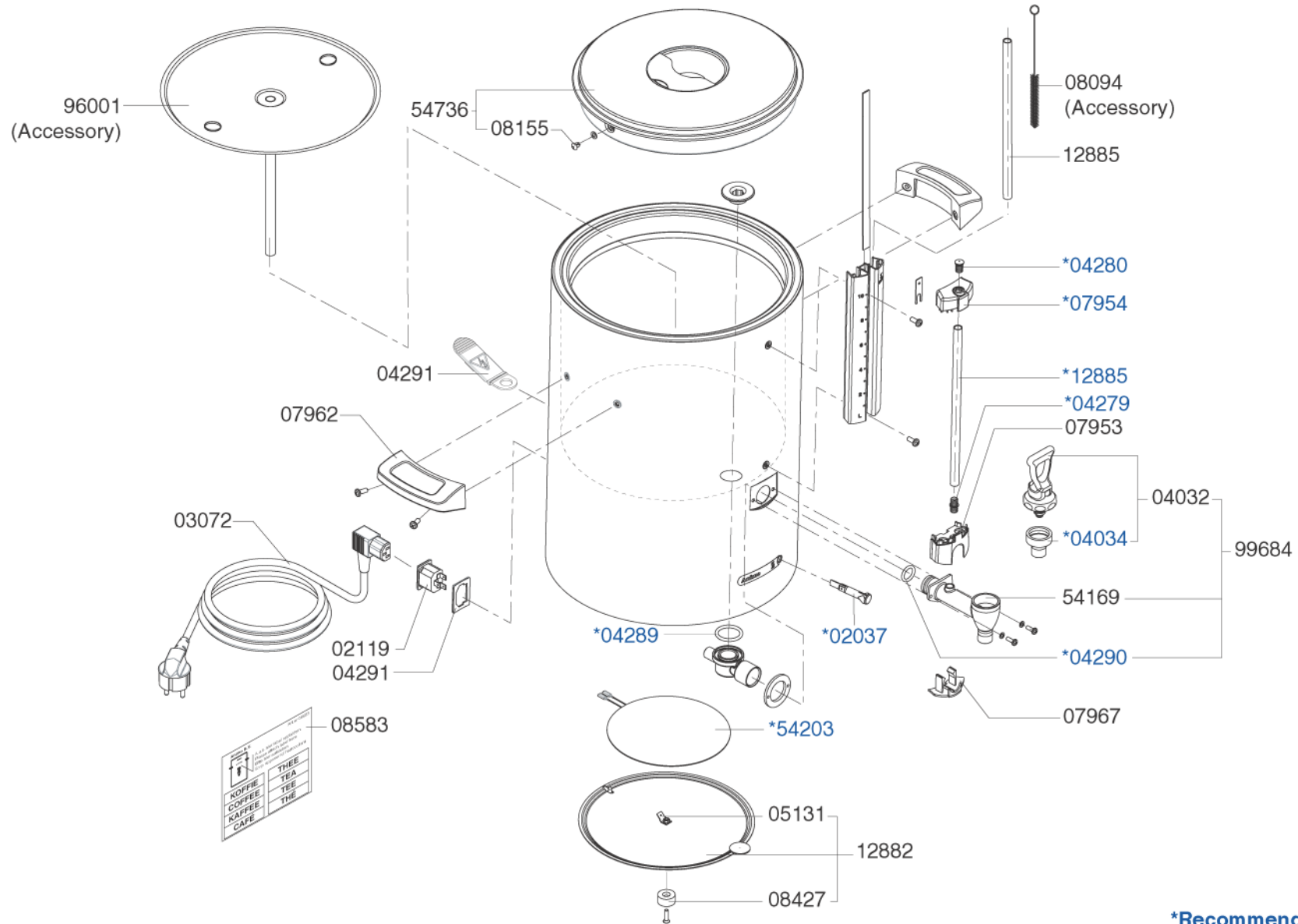


Type : CB 2x10W, CB 1x10W L/R, CB 10W	From mach.nr. : 4M23917	Page : 3-4	Drawer : A.V.
Artikel : 10655, 10660/10665, 10675	Date : 10/03	Rev. : 1	Date : 05-04-06
Rated voltage : 3N~ 380-415V 50-60Hz 8400W	Spare Parts Info	***** Animo ***** Assen - Holland	



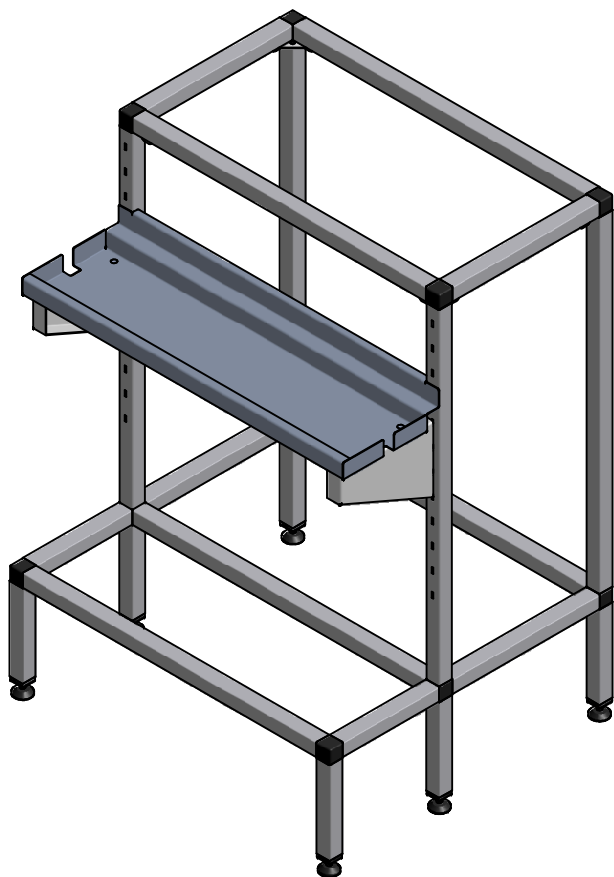
***Recommended Spare Parts**

Type : CB 2x10W, CB 1x10W L/R, CB 10W	From mach.nr. : 4M23917	Page : 4-4	Drawer : A.V.
Artikel : 10655, 10660/10665, 10675	Date : 10/03	Rev. : 1	Date : 05-04-06
Rated voltage : 3N~ 380-415V 50-60Hz 8400W	Spare Parts Info	***** Animo ***** Assen - Holland	



***Recommended Spare Parts**

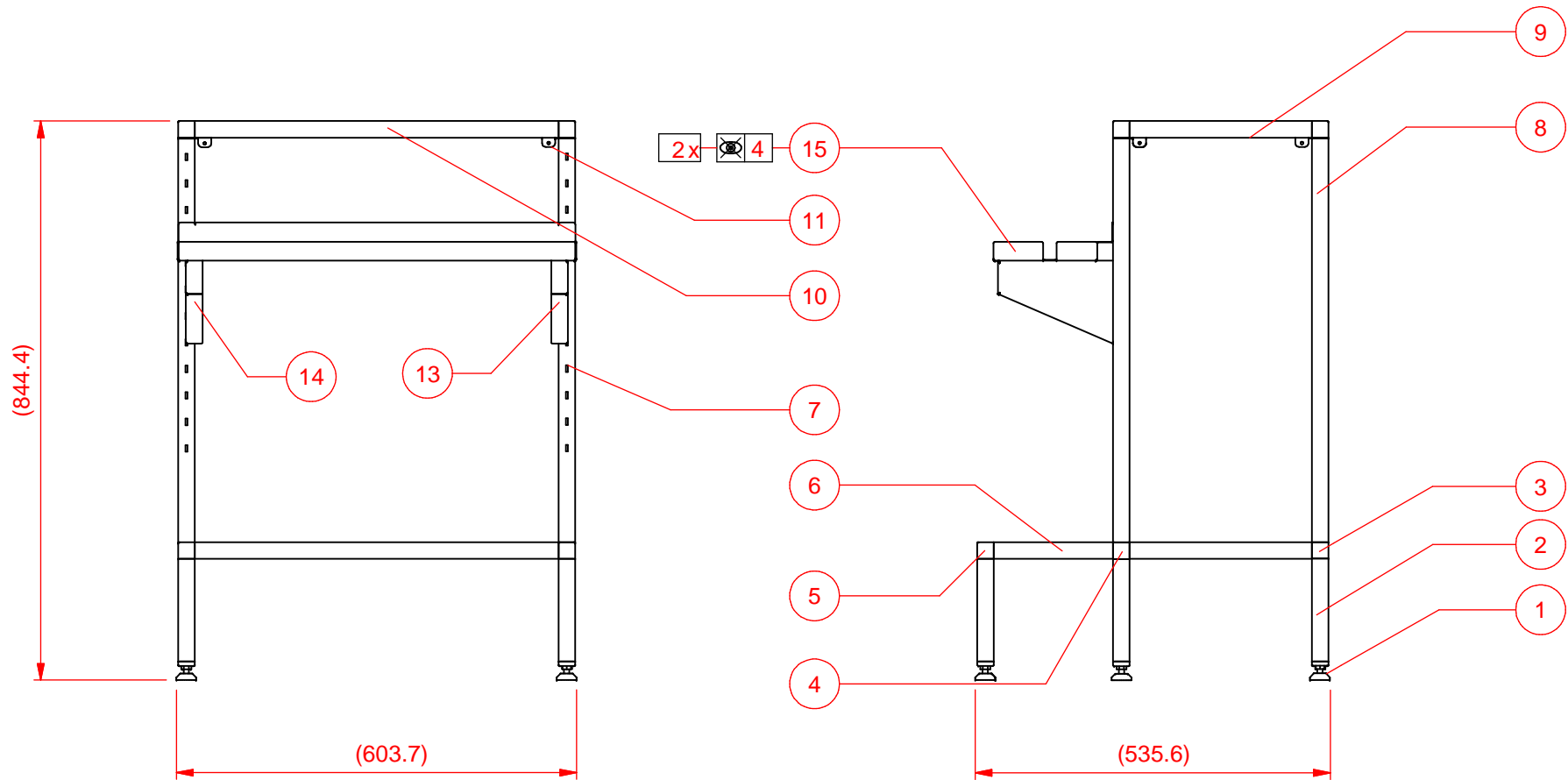
Type : CN10e	From mach.nr. : 3M22227	Page : 1-1	Drawer : A.V.
Artikel : 51110	Date : 09/03	Rev. : 0	Date : 06-04-04
Rated voltage : 1N~ 220-240V 50-60Hz 70W	Spare Parts Info	***** Animo ***** Assen - Holland	



15	1	LEKBAKHOUDER ONDERST CB 1x10		68548.
14	1	LEKBAKSTEUN ONDERSTEL CB LI		68544
13	1	LEKBAKSTEUN ONDERSTEL CB RE		68543
12	4	METAALSCHROEF RVS M 5X40 CK	niet afgebeeld	05035
11	4	BEUGEL ZIJWAND ONDERSTEL CB		68546
10	5	PIJP RVS 25x25x1.2 L= 549		68537
9	4	PIJP RVS 25x25x1.2 L= 275		68534
8	2	PIJP RVS 25x25x1.2 L= 610		68386
7	2	PIJP RVS 25x25x1.2 GAT L= 610		68532
6	2	PIJP RVS 25x25x1.2 L= 180		68533
5	6	BUISVERBINDING 3W		08614
4	2	BUISVERBINDING 5W		08615
3	2	BUISVERBINDING 4W		08616
2	6	PIJP RVS 25x25x1.2 L= 155		68380
1	6	STELVOETJES M8 COMBI-TUBE		08617

STUK-NR	AAN-TAL	BENAMING OF MATERIAAL	AFMETINGEN OF OPMERKINGEN	ARTIKELNUMMER
SYMBOLEN VOLGENS ANIMO-NORM-02 IK-4.11		MAATTOLERANTIES VOLGENS ANIMO-NORM-01 IK-4.8		REV. 01 31-08-04 STUKLIJST Aangepast
PROJECTIE 		SCHAAL: 1:10 MAATEENHEID: mm DATUM: 13-4-2004	GETEKEND: W.B GECONTROLEERD:	BLAD 1 van 2 T10731
ONDERSTEL RVS CB 1x10 (W) R/L				A4

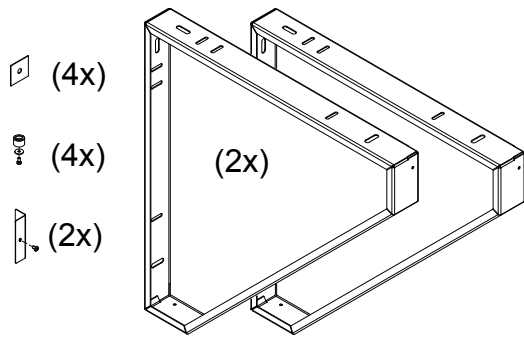
Animo



STUK-NR	AANTAL	BENAMING OF MATERIAAL	AFMETINGEN OF OPMERKINGEN	ARTIKELNUMMER
SYMBOLEN VOLGENS ANIMO-NORM-02 IK-4.11		MAATTOLERANTIES VOLGENS ANIMO-NORM-01 IK-4.8		REV. 01 31-08-04 STUKLIJST AANGEPAST
PROJECTIE 		SCHAAL: 1:10 MAATEENHEID: mm DATUM: 13-4-2004	GETEKEND: W.B. GECONTROLEERD:	BLAD 2 van 2
ONDERSTEL RVS CB 1x10 (W) R/L				T10731

Animo

A4



Art.nr. 10740

CB (W)	X (mm)
1x5	475
2x5	715
1x10	544
2x10	852
1x20	598
2x20	960

