



PLACA DE GRELHAR PPEF-M 800



PLACA DE GRELHAR PPEF-M 800 FIAMMA - 2.0.127.0010

PLACA DE GRELHAR PPEF-M 800 CRD FIAMMA - 2.0.127.0014

POTÊNCIA 6000 W
POWER

TENSÃO DE ALIMENTAÇÃO 400V-3N - 50Hz
POWER SUPPLY

TERMOSTATO REGULÁVEL 250 °C
ADJUSTABLE THERMOSTAT

ÁREA UTIL DE TRABALHO 800x400 mm
WORKING AREA

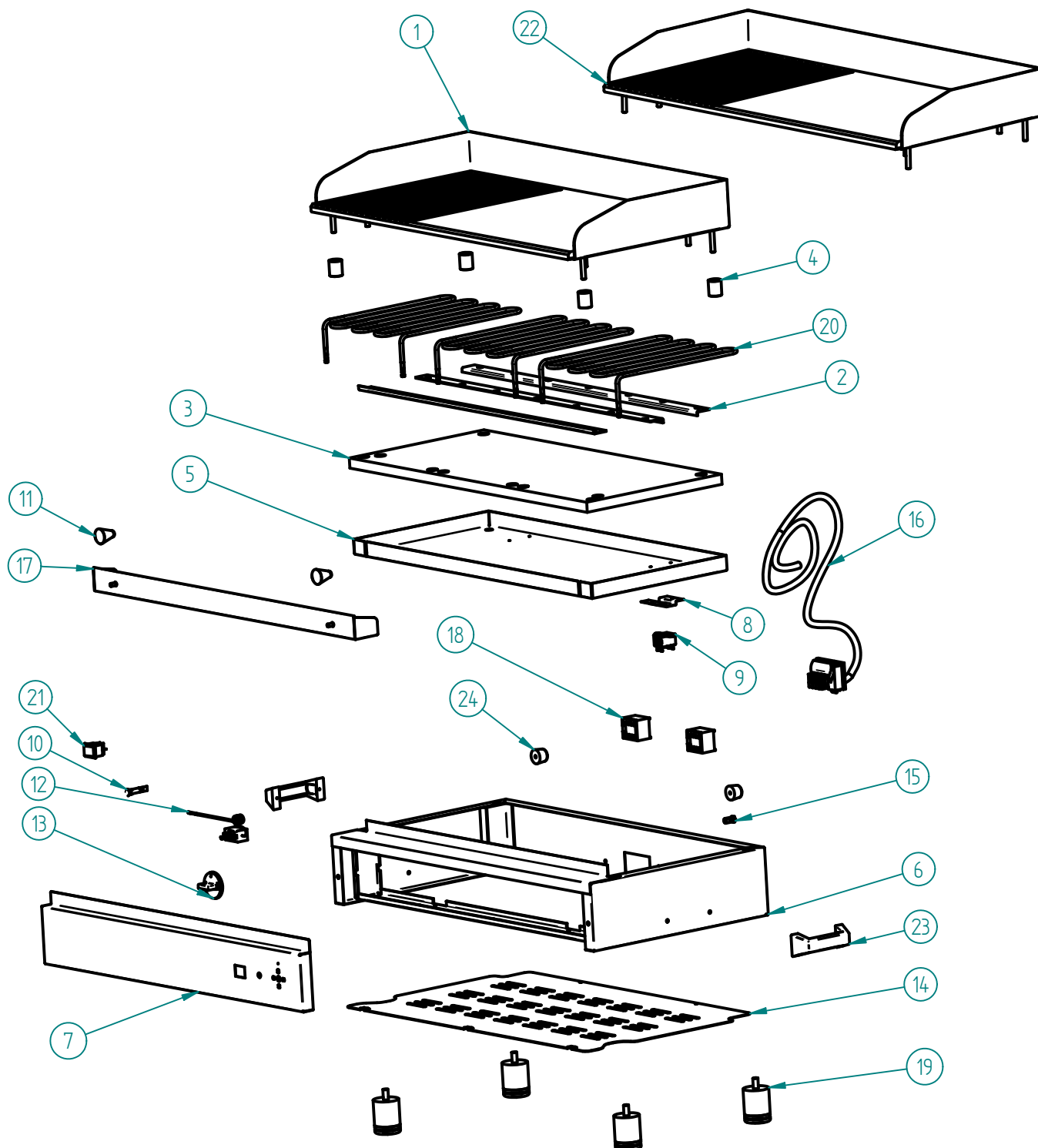
PESO LIQUIDO 56.5kg
NET WEIGHT

PESO BRUTO 60 kg
GROSS WEIGHT

DIMENSÕES (LxPxH) 810x515x320 mm
DIMENSIONS (LxPxH)

DIMENSÕES DA EMBALAGEM (LxPxH) ...930x590x340 mm
PACKAGE DIMENSIONS

PLACA DE GRELHAR PPEF-M 800



PPEF-M 800 FIAMMA - 2.0.127.0010

PPEF-M 800 CRD FIAMMA - 2.0.127.0014

PLACA DE GRELHAR PPEF-M 800

LISTA DE COMPONENTES E ACESSÓRIOS Spare parts list

ITEM Nº	CÓDIGO	DESIGNAÇÃO	QUANT.
1	7.0.127.0004	PLACA FERRO MISTA PINT. PPEF 800	1
2	7.0.127.0020	FIXADOR RESISTÊNCIA PPEF 800	3
3	7.0.127.0026	ISOLAMENTO LA CERAMICA PPEF 800	1
4	4.0.100.0208	CASQUILHO SUPORTE PLACA PPGF/PPEF	4
5	7.0.127.0018	CAIXA DE PROTECÇÃO DAS RESISTÊNCIAS PPEF 800	1
6	7.0.127.0005	CHASSI CONJ PPEF 800	1
7	7.0.127.0011	PAINEL FRONTAL PPEF 800	1
8	7.0.125.0014	APOIO TERMOSTATO SEGURANÇA PPEF 600	1
9	4.0.066.0108	TERMOSTATO SEGURANÇA 140°	1
10	4.0.025.0135	SINALIZADOR LARANJA Ø10MM TERM. MACHO	1
11	4.0.065.0004	MANIPULO 607 A C/ ROSCA M6	2
12	4.0.066.0114	TERMOSTATO REGULAVEL 250°	1
13	4.0.066.0112	MANIPULO TERMOSTATO 0-250°	1
14	7.0.127.0024	BLINDAGEM FUNDO PPEF 800	1
15	4.0.125.0020	BORNE Ø10MM	1
16	7.0.089.0080	CABO SECTOR CONJ. FF10 TR (AD030T)	1
17	7.0.122.0017	MOLHEIRA PPGF/PPEF 800	1
18	4.0.089.0003	CONTACTOR 16A-AC1 BOBINE 230V	2
19	4.0.000.0803	PE MAQ. DE CAFE 50x50	4
20	4.0.125.0004	RESISTENCIA 2000 W - 230 V	3
21	4.2.000.9234	INTERRUPTOR BIPOLAR LARANJA 0-1	1
22	7.0.127.0001	PLACA CROMODURO MISTA PPEF 800	1
23	4.1.000.6220	PEGADEIRA REF. 58 EM PVC	2
24	4.2.000.9247	BATENTE PRETO Nº4	2

PLACA DE GRELHAR PPEF-M 800

ESQUEMA ELECTRICO

