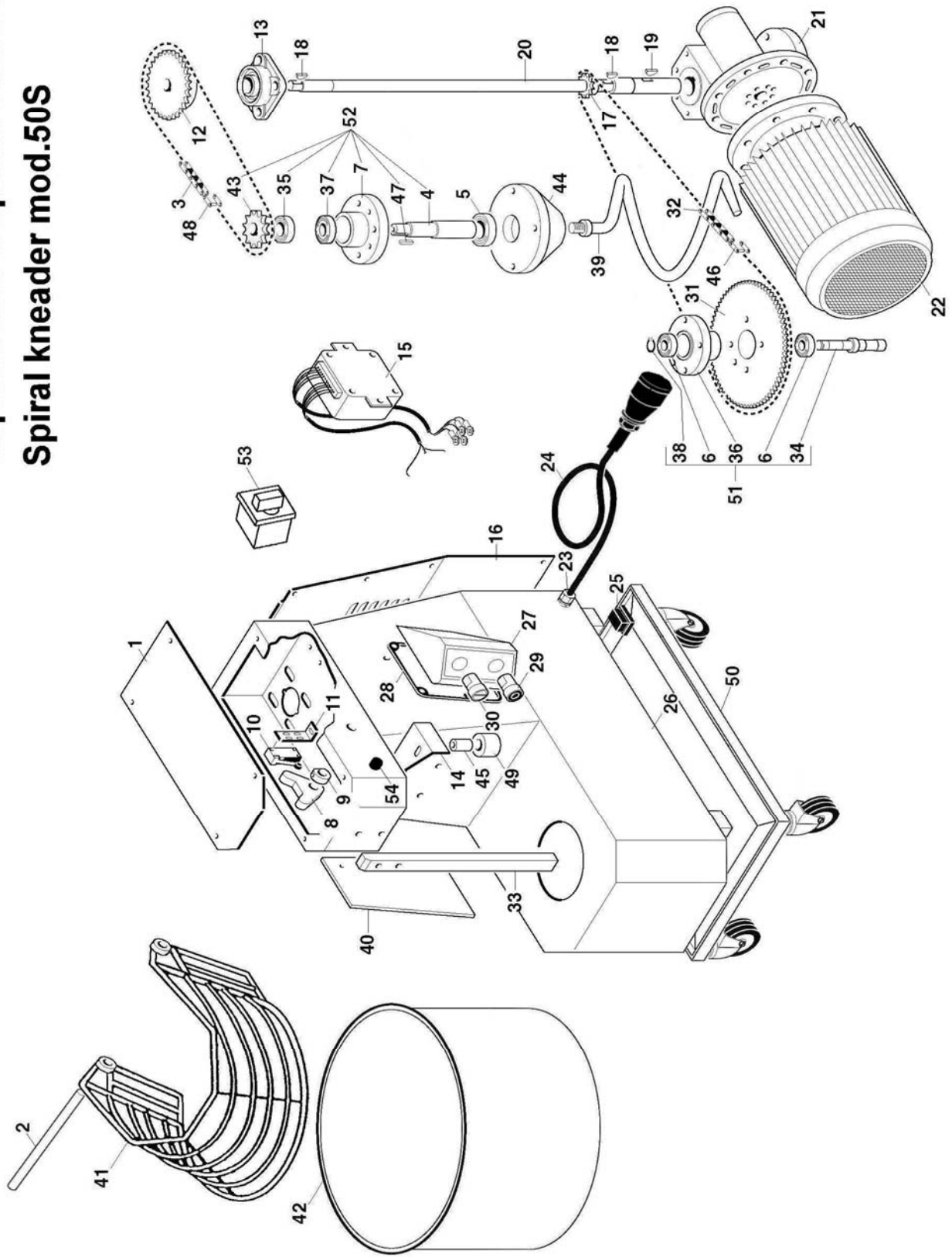


# Impastatrice a spirale mod.50S Spiral kneader mod.50S



## IMPASTATRICE A SPIRALE MOD.IM50S SPIRAL KNEADER MOD.IM50S

Rif No	Codice Code	Caratteristiche Characteristics	Descrizione Description
1	SL2657		Coperchio Cover
2	SL2727		Perno Pivot
3	SL2740	☺ 5/8"x3/8"	Catena Chain
4	SL2729		Albero Shaft
5	SL3079	2208E-2RS1TN9	Cuscinetto Bearing
5	SL2736	6008 2RS 01/09/04 f.p.(*)	Cuscinetto Bearing
6	SL0233	6205 2RS	Cuscinetto Bearing
7	SL2724		Supporto Support
8	SL0035		Battuta Stop
9	SL0036		Camma Cam
10	SL0885	☺	Microinterruttore Microswitch
11	SL0397		Staffa Bracket
12	SL2734	5/8"x3/8" Z=24	Pignone Pinion
13	SL2647	UCF206	Supporto Support
14	SL2722		Staffa Bracket
15	SA1210	☺ 400V/3Ph/50Hz	Impianto elettrico Electric installation
16	SL2830		Coperchio Cover
17	SL2645	3/8"x7/32" Z=20	Pignone Pinion
18	SL0047	8x11	Linguetta Key
19	SL2671	10x16	Linguetta Key
20	SL2730		Albero Shaft
21	SL2642		Riduttore Gear box
22	SL2643	400V/3Ph/50Hz	Motore Motor
22	SL2718	400V/3Ph/50Hz (2 speed)	Motore Motor
23	SL1668	PG11	Pressacavo Cable clamp
24	SL1841	3Ph+Gnd	Cavo elettrico Electric cable
25	SL0052	☺	Piedino Foot
26	SL2656		Base Base
27	SL0937		Scatola Box
28	SL0396		Guarnizione Gasket
29	SL0807	☺ Stop	Pulsante Push button
30	SL1049	☺ Start	Pulsante Push button
31	SL2646	3/8"x7/32" Z=110	Corona Crown
32	SL2741	3/8"x7/32"	Catena Chain
33	SL2726		Asta Rod
34	SL2728		Albero Shaft
35	SL2735	6206 2RS	Cuscinetto Bearing
36	SL2723		Supporto Support
37	SL2588	51206	Cuscinetto Bearing
38	SL1616	ø25	Seeger Seeger
39	SL1369		Spirale Spiral
40	SL2739		Protezione Protection
41	SL2711		Coperchio Cover
42	SL1304		Pentola Pan
43	SL2733	5/8"x3/8" Z=15	Pignone Pinion
44	SL3089		Flangia Flange
44	SL2725	01/09/04 f.p.(*)	Flangia Flange
45	SL1090		Distanziale Spacer
46	SL1629	3/8"x7/32"	Giunto Joint
47	SL2780	8x7x25	Linguetta Key
48	SL2776	☺ 5/8"x3/8"	Giunto Joint
49	SL2655	☺	Ruota Wheel
50	CAVIMPPF30BR		Carrello Trolley
51	SA1700	Assembly	Supporto Support
52	SA1600	Assembly	Supporto Support
53	SL2743	2 speed	Commutatore di velocità Speed changeover switch
54	SL2914		Battuta Stop

(\*): fuori produzione / out of production

☺ : ricambio consigliato / spare part suggested