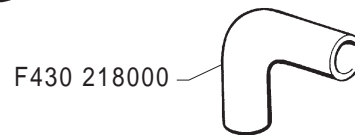
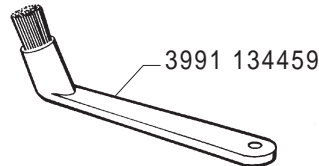
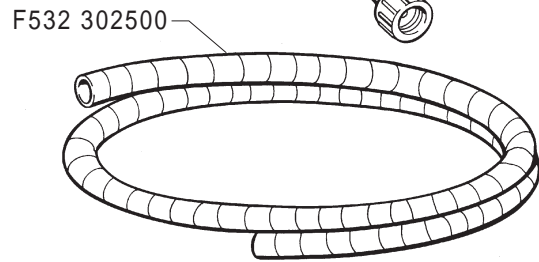
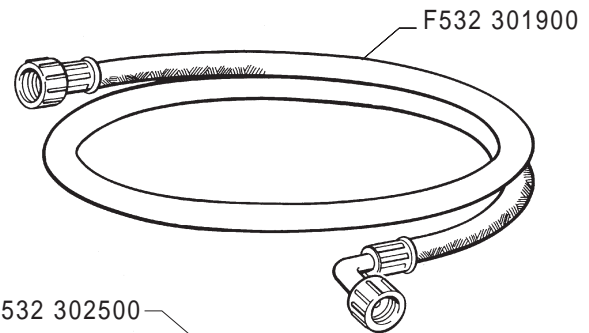


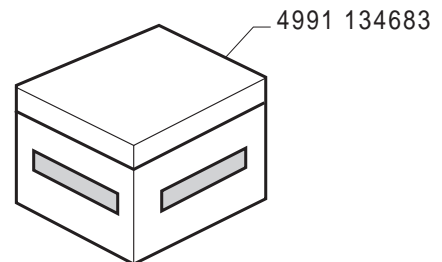
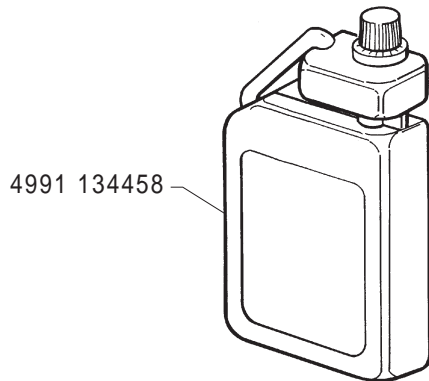
	F459 580000
	F459 581000
	F459 583000
	F459 584000
	F459 585000
	F459 586000
	F459 587000
	F459 582000

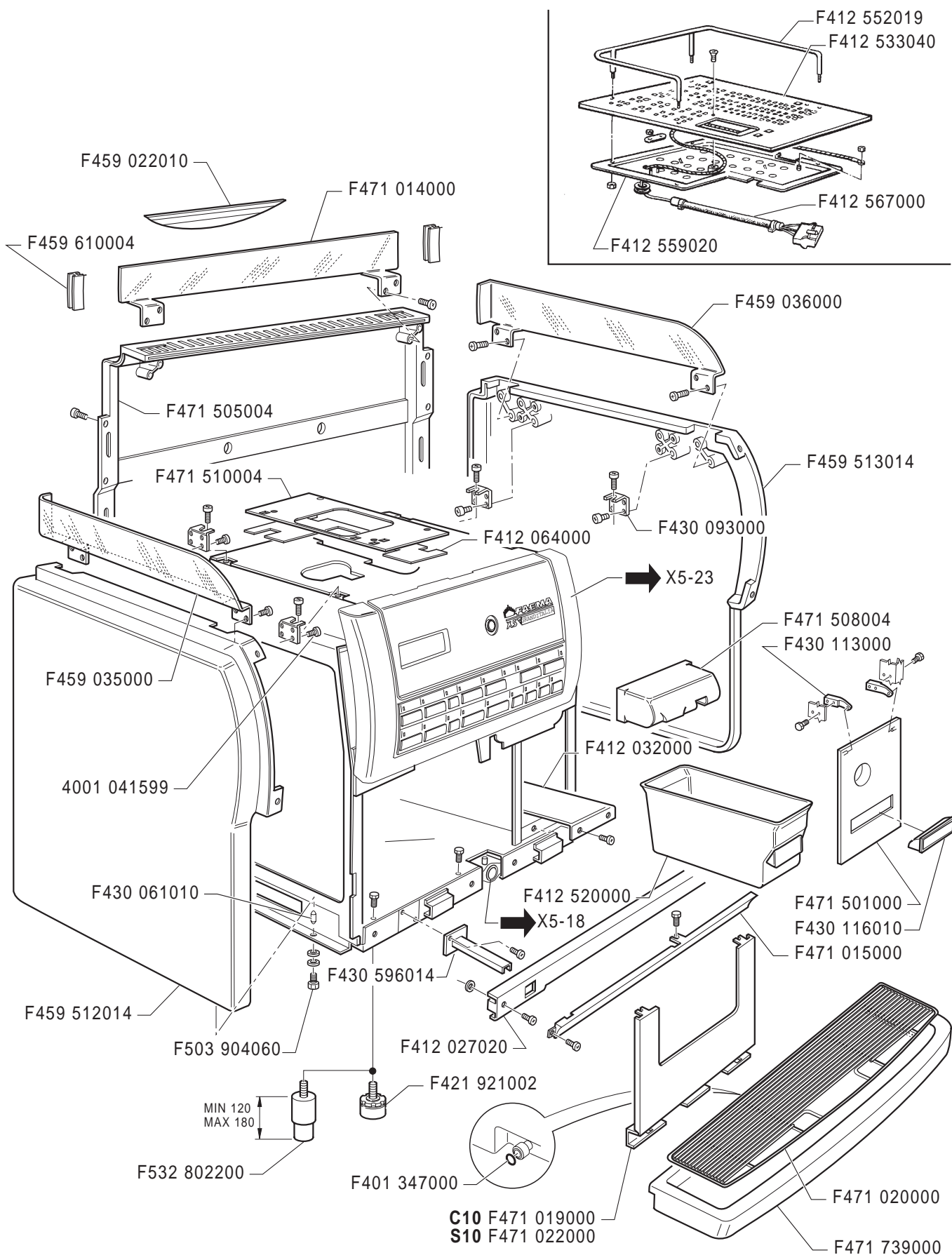
	CHIAVE TECNICO CLE TECHNICIEN SERVICE ENGINEER'S KEY MONTEURSCHLÜSSEL	3541 135110
	CHIAVE DIRETTORE CLE DIRECTEUR DIRECTOR'S KEY DIREKTORSCHLÜSSEL	3542 135110
	CHIAVE CONTABILITA' CLE CONTABILITE REGISTRATION DEVICE ABRECHNUNG	3540 135110
	DATI IN-OUT	3543 135110

	F459 597000
	F459 588000
STOP	F445 586000
	F459 589000
	F459 590000
	F459 596000



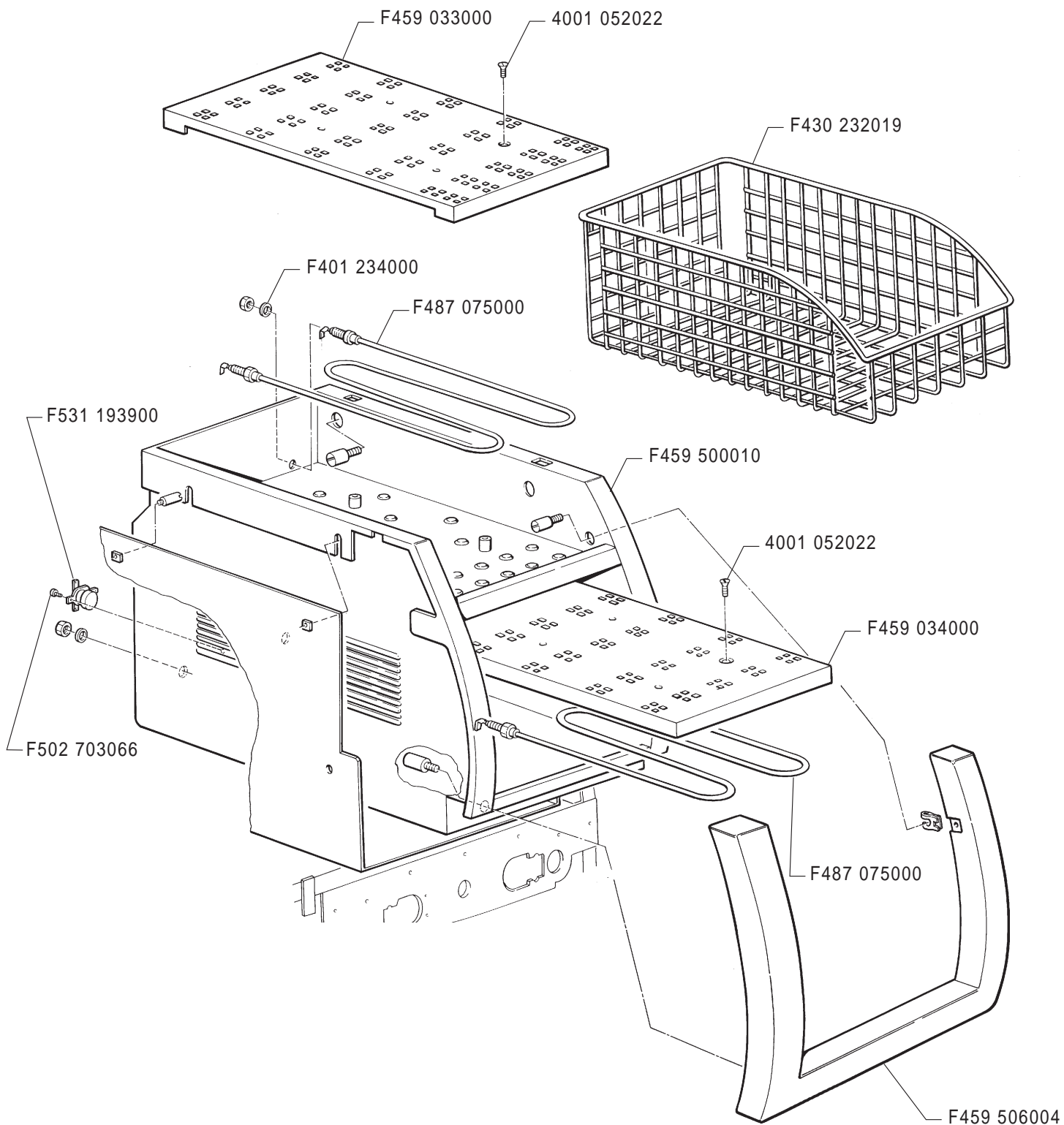
**COMPRESSE DETERGENTI
 PASTILLES DETERGENTES
 CLEANING TABLETS
 REINIGUNGSTABLETTE
 PASTILLAS DETERGENTES**





**X5 GRANDITALIA
C20 S20**

**SCALDATAZZE - CHAUFFE-TASSES - CUPS-WARMER
TASSENWÄRMER - CALIENTATAZAS**



X5-04

TAB.

05/99

Edizione del
Edition du
Edition of
Ausgabe vom
Edición del

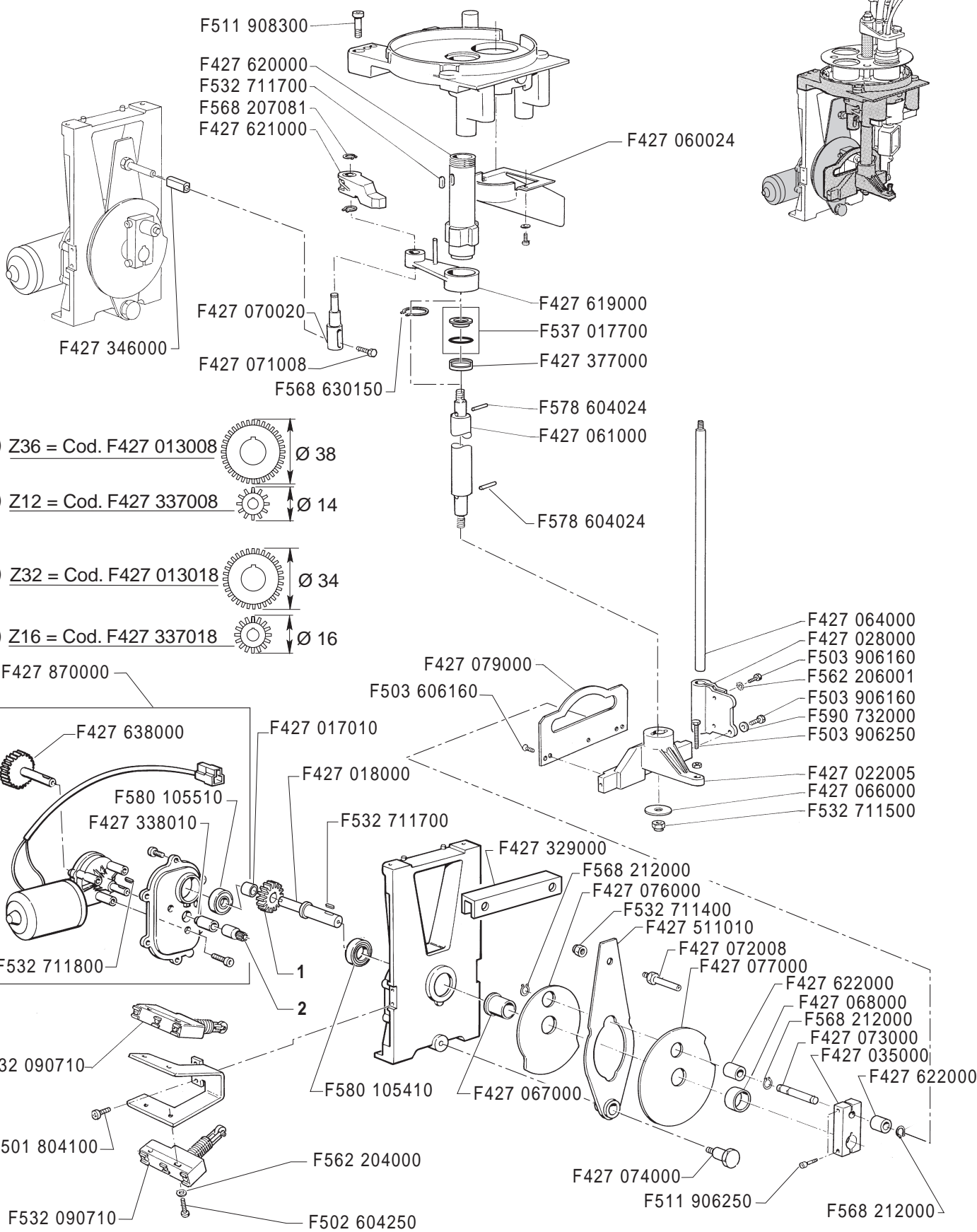
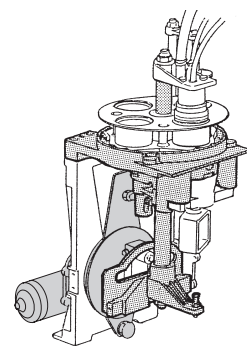
Valido dalla matricola n.°

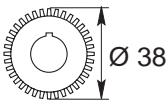
Valable à partir du matricule n.°

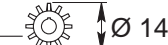
Valid from No. - Gültig ab der Abkenn-Nr. - Valido a partir de la matricula n.°


* Particolare modificato - Élément modifié - Modified part - Modifiziertes Einzelteil - Particular modificado





1) Z36 = Cod. F427 013008  Ø 38

2) Z12 = Cod. F427 337008  Ø 14

1) Z32 = Cod. F427 013018  Ø 34

2) Z16 = Cod. F427 337018  Ø 16



Valido dalla matricola n.°
 Valable à partir du matricule n.°
 Valid from No. - Gültig ab der Abkenn-Nr. - Valido a partir de la matrícula n.°

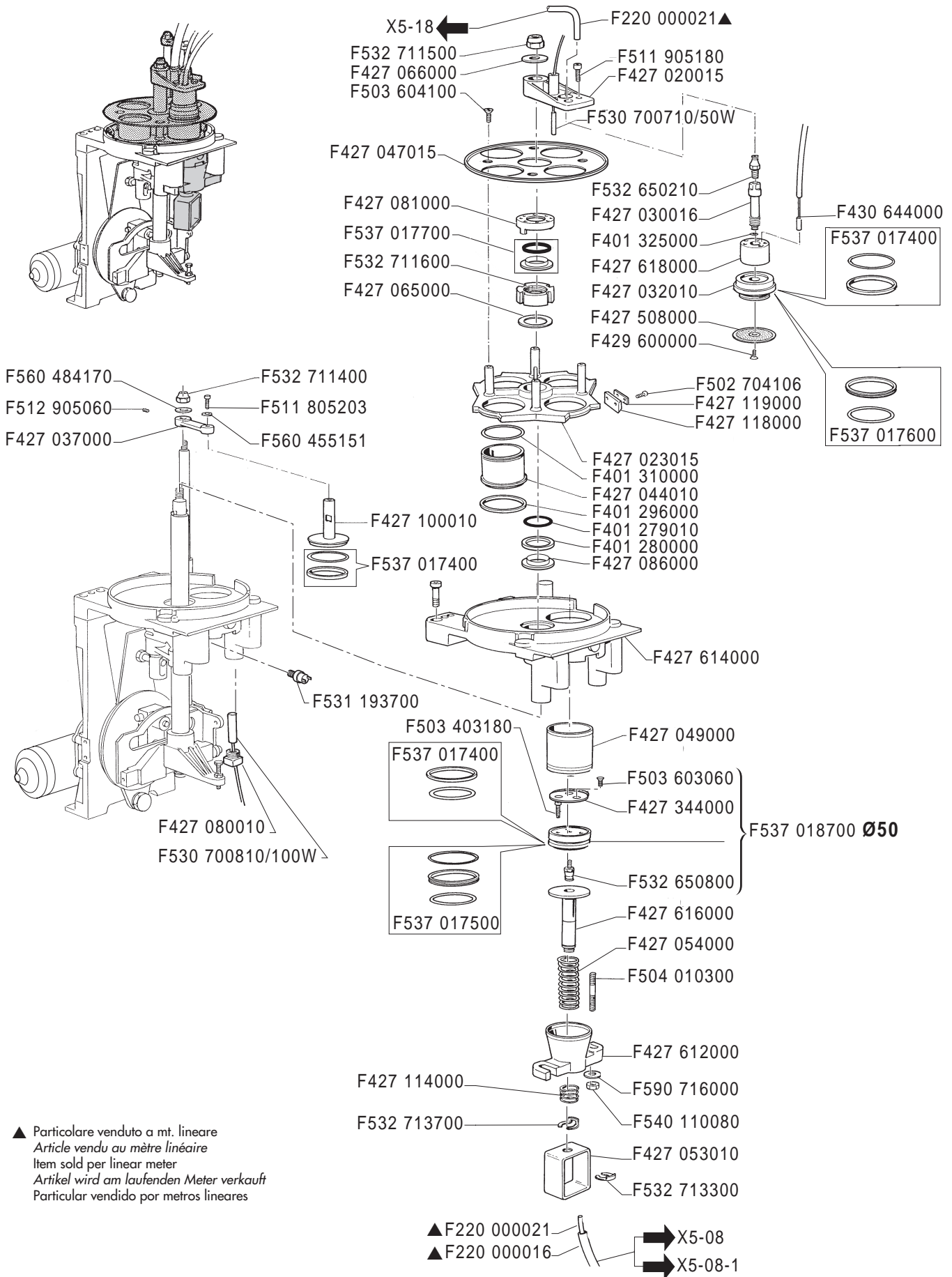
05/99
 Edizione del
 Edition du
 Edition of
 Ausgabe vom
 Edición del

X5-05
TAB.

* Particolare modificato - Elément modifié - Modified part - Modifiziertes Einzelteil - Particular modificado

X5 GRANDITALIA

GRUPPO CAFFÈ Ø50-GROUPE CAFE Ø50-COFFEE GROUP Ø50
 KAFFEEBRÜHGRUPPE Ø50 - GRUPO CAFÉ Ø50



▲ Particolare venduto a mt. lineare
 Article vendu au mètre linéaire
 Item sold per linear meter
 Artikel wird am laufenden Meter verkauft
 Particular vendido por metros lineares

▲ F220 000021
 ▲ F220 000016

X5-06
TAB.

05/99
 Edizione del
 Edition du
 Edition of
 Ausgabe vom
 Edición del

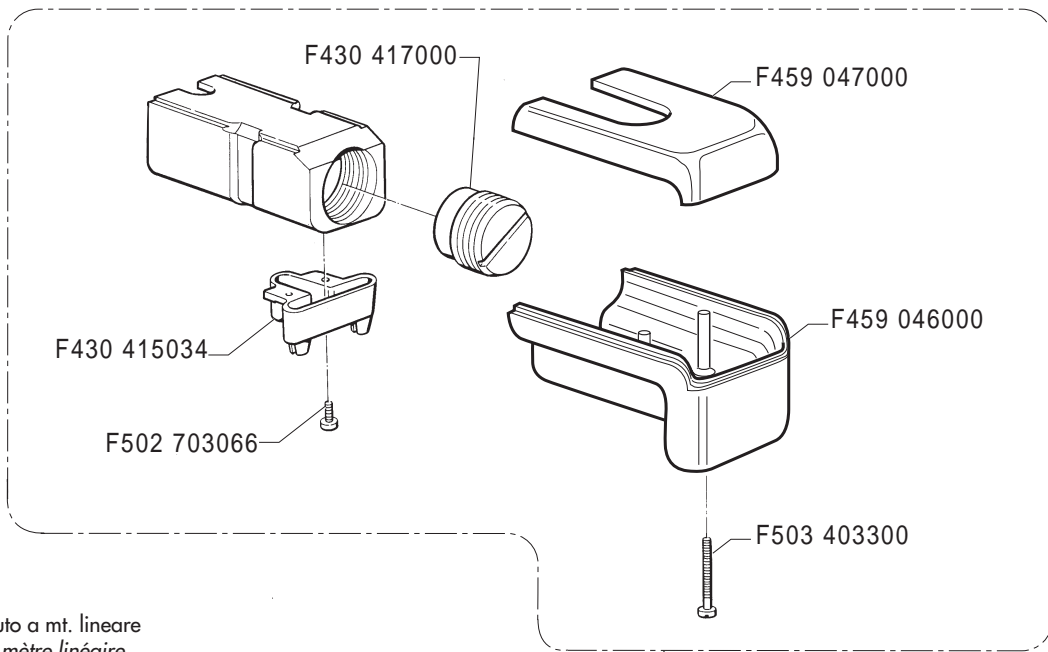
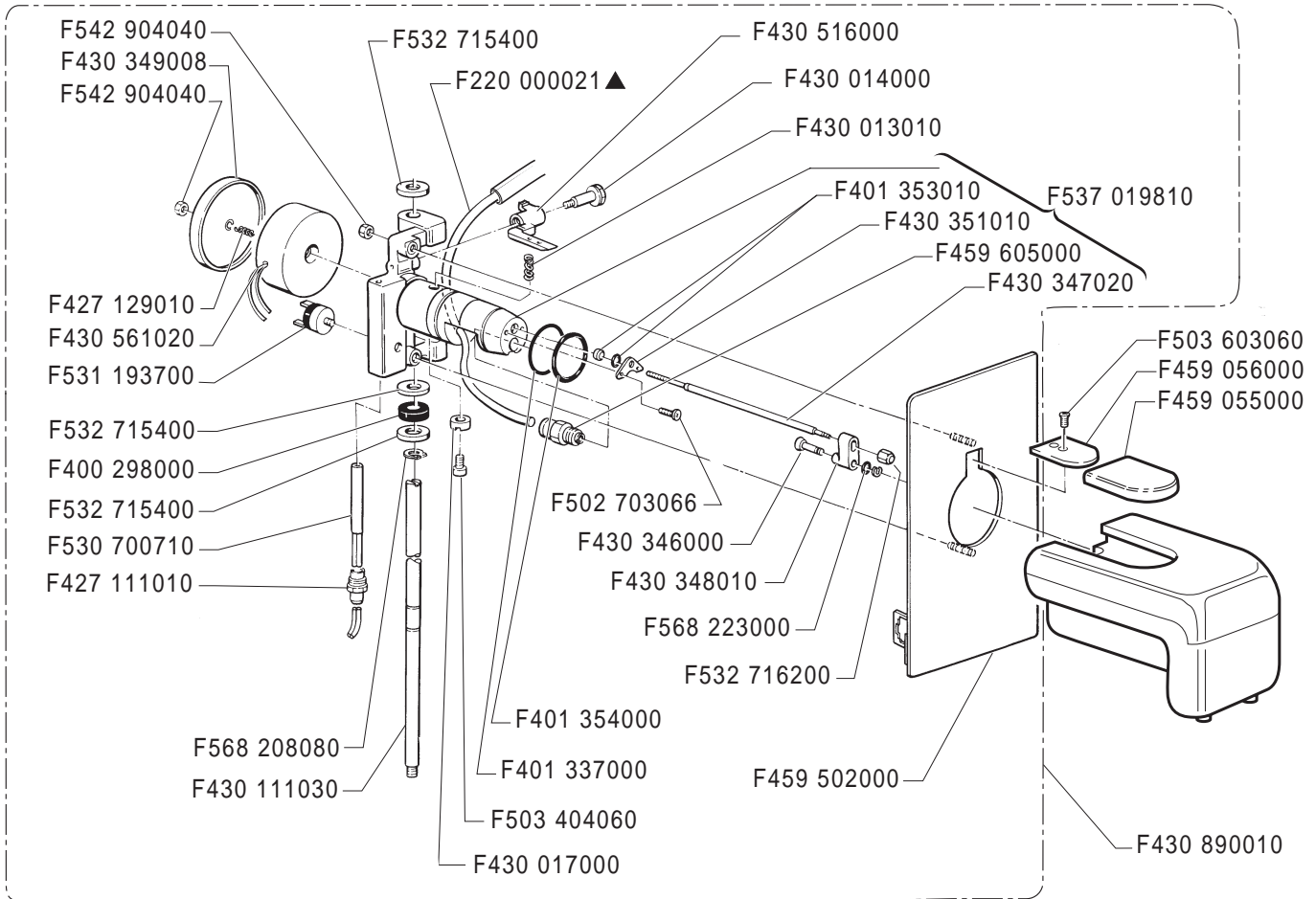
Valido dalla matricola n.°
 Valable à partir du matricule n.°
 Valid from No. - Gültig ab der Abkenn-Nr. - Valido a partir de la matricula n°



* Particolare modificato - Elément modifié - Modified part - Modifiziertes Einzelteil - Particular modificado

X5 GRANDITALIA

EROGATORE CAFFÈ - BEC VERSEUR CAFÉ - DELIVERY SPOUT - KAFFEAUSGABEBAHN - EROGADOR CAFÉ



▲ Particolare venduto a mt. lineare
 Article vendu au mètre linéaire
 Item sold per linear meter
 Artikel wird am laufenden Meter verkauft
 Particular vendido por metros lineares

F459 763000

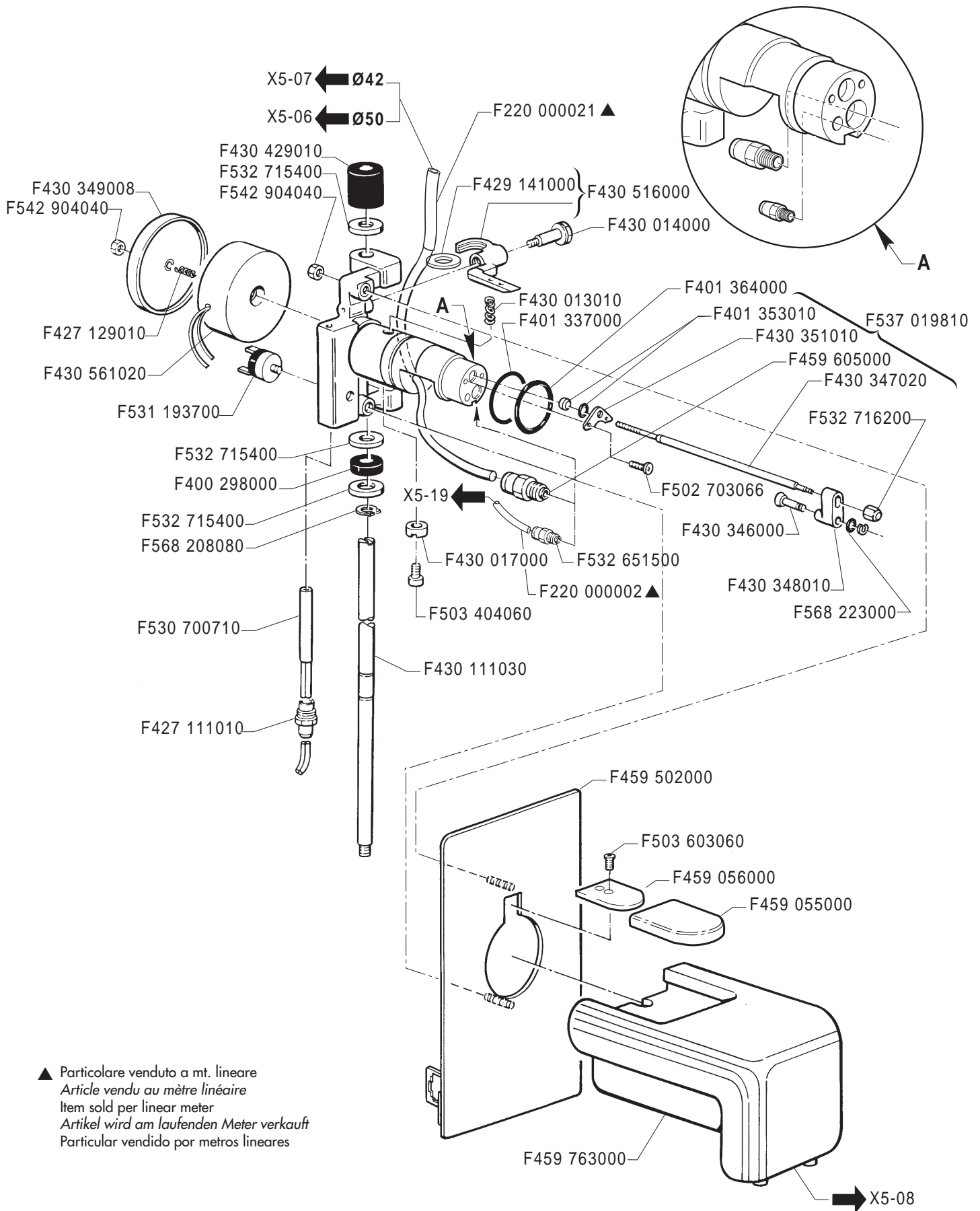
X5-08
TAB.

05/99
 Edizione del
 Edition du
 Edition of
 Ausgabe vom
 Edición del

Valido dalla matricola n.°
 Valable à partir du matricule n.°
 Valid from No. - Gültig ab der Abkenn-Nr. - Valido a partir de la matricula n.°



* Particolare modificato - Elément modifié - Modified part - Modifiziertes Einzelteil - Particular modificado



▲ Particolare venduto a mt. lineare
 Article vendu au mètre linéaire
 Item sold per linear meter
 Artikel wird am laufenden Meter verkauft
 Particular vendido por metros lineares



Valido dalla matricola n.°
 Valable à partir du matricule n.°
 Valid from No. - Gültig ab der Abkenn-Nr. - Valido a partir de la matrícula n.°

05/99

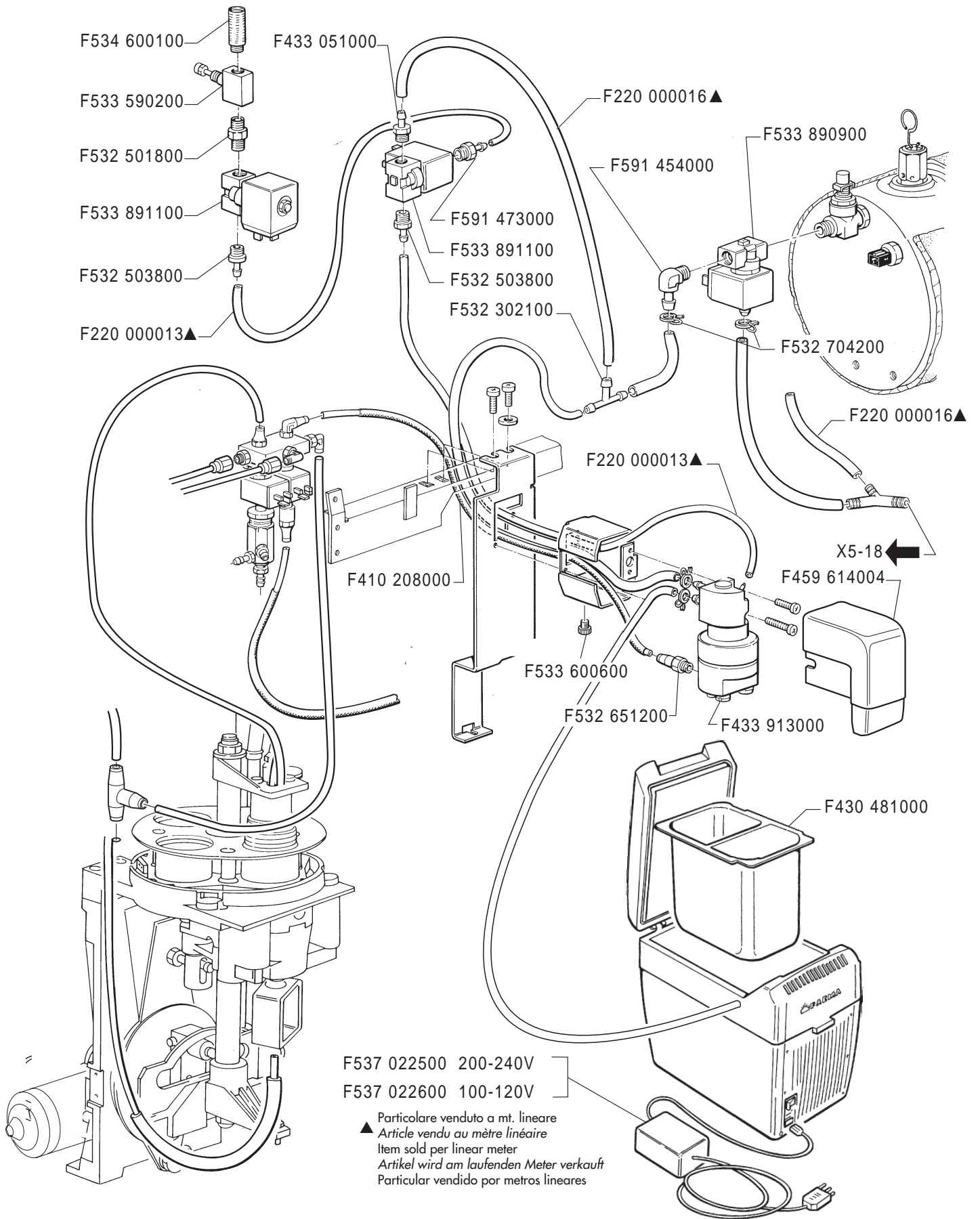
Edizione del
 Edition du
 Edition of
 Ausgabe vom
 Edición del

X5-08-1

TAB.

**X5 GRANDITALIA
C10 C20**

**EROGATORE CAPPUCCINO - BEC VERSEUR CAPPUCCINO
CAPPUCCINO DELIVERY SPOUT
CAPPUCCINO-AUSGABE - EROGADOR CAPUCHINO**



F537 022500 200-240V

F537 022600 100-120V

Particolare venduto a mt. lineare
▲ Article vendu au mètre linéaire
Item sold per linear meter
Artikel wird am laufenden Meter verkauft
Particular vendido por metros lineares

X5-09

05/99

Edizione del
Edition du
Edition of
Ausgabe vom
Edición del

Valido dalla matricola n.°

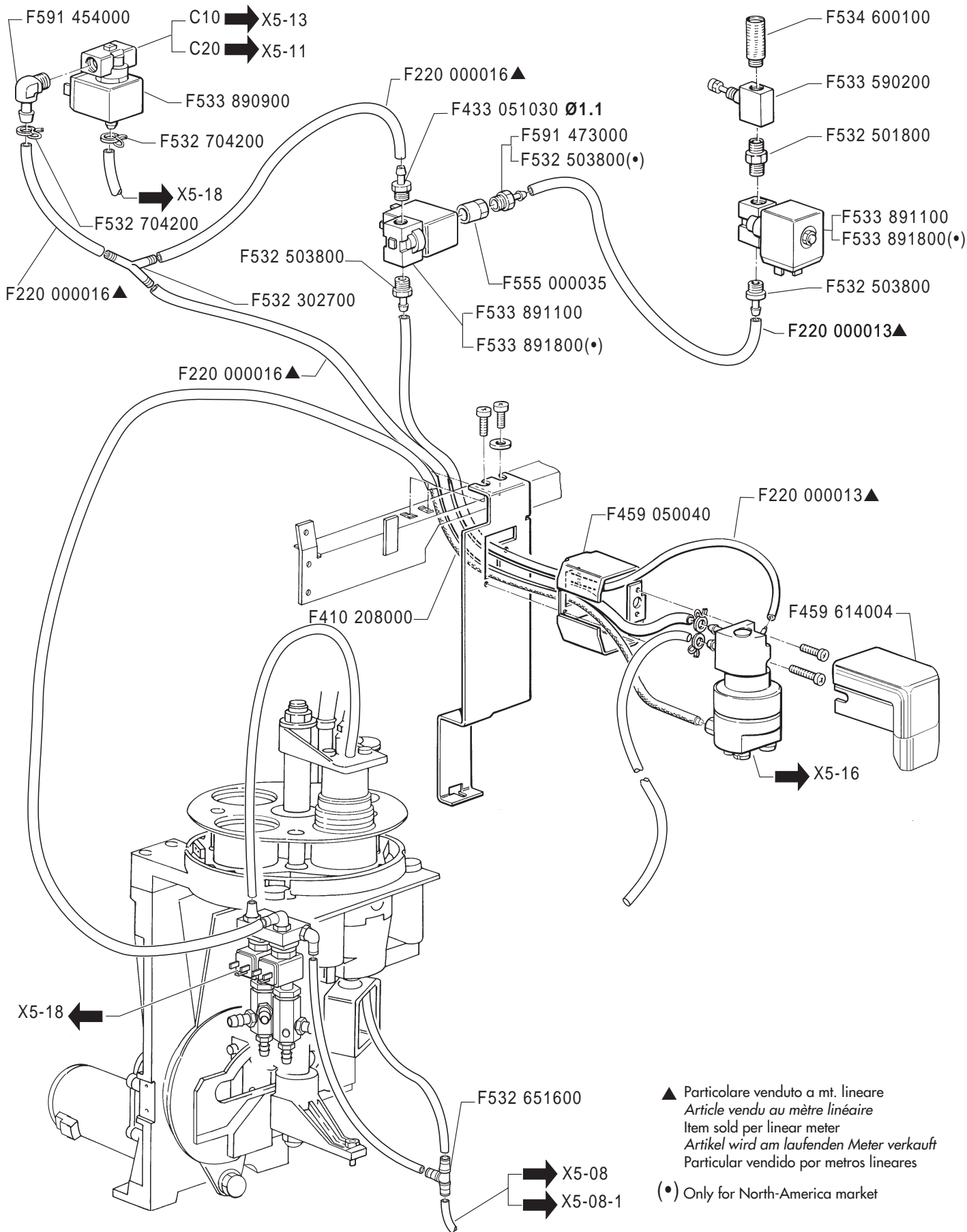
Valable à partir du matricule n.°

Valid from No. - Gültig ab der Abkenn-Nr. - Valido a partir de la matrícula n°

* Particolare modificato - Élément modifié - Modified part - Modifiziertes Einzelteil - Particular modificado



TAB.



▲ Particolare venduto a mt. lineare
 Article vendu au mètre linéaire
 Item sold per linear meter
 Artikel wird am laufenden Meter verkauft
 Particular vendido por metros lineares

(•) Only for North-America market



Valido dalla matricola n.°
 Valable à partir du matricule n.°
 Valid from No. - Gültig ab der Abkenn-Nr. - Valido a partir de la matrícula n.°

* Particolare modificato - Elément modifié - Modified part - Modifiziertes Einzelteil - Particular modificado

05/99

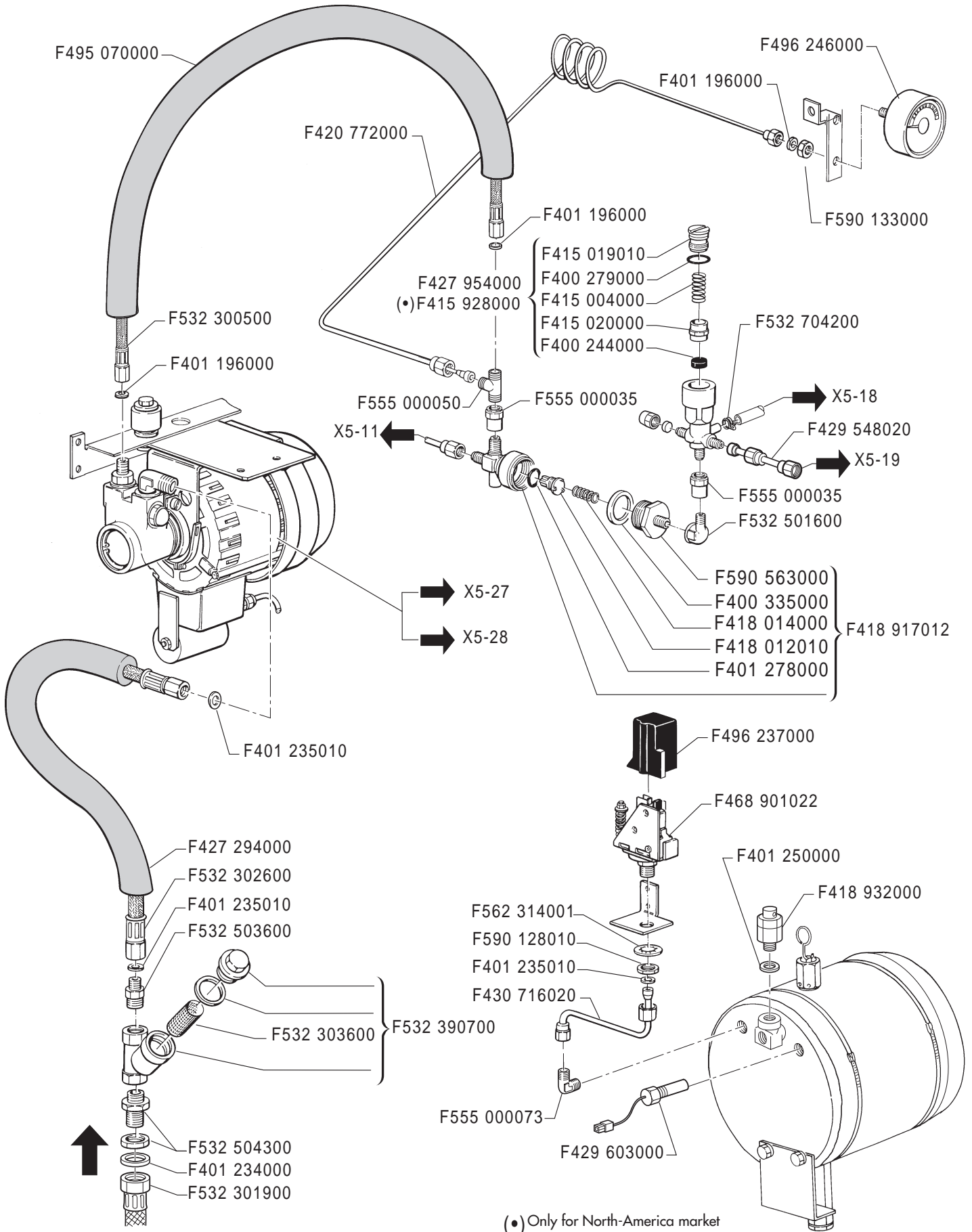
Edizione del
 Edition du
 Edition of
 Ausgabe vom
 Edición del

X5-09-1

TAB.

**X5 GRANDITALIA
C20 S20**

**ELETTROPOMPA VOLUMETRICA - POMPE VOLUMETRIQUE
VOLUMETRIC PUMP - VOLUMETRISCHE PUMPE
ELECTROBOMBA VOLUMETRICA**



(•) Only for North-America market

X5-10

05/99

Edizione del
Edition du
Edition of
Ausgabe vom
Edición del

Valido dalla matricola n.°

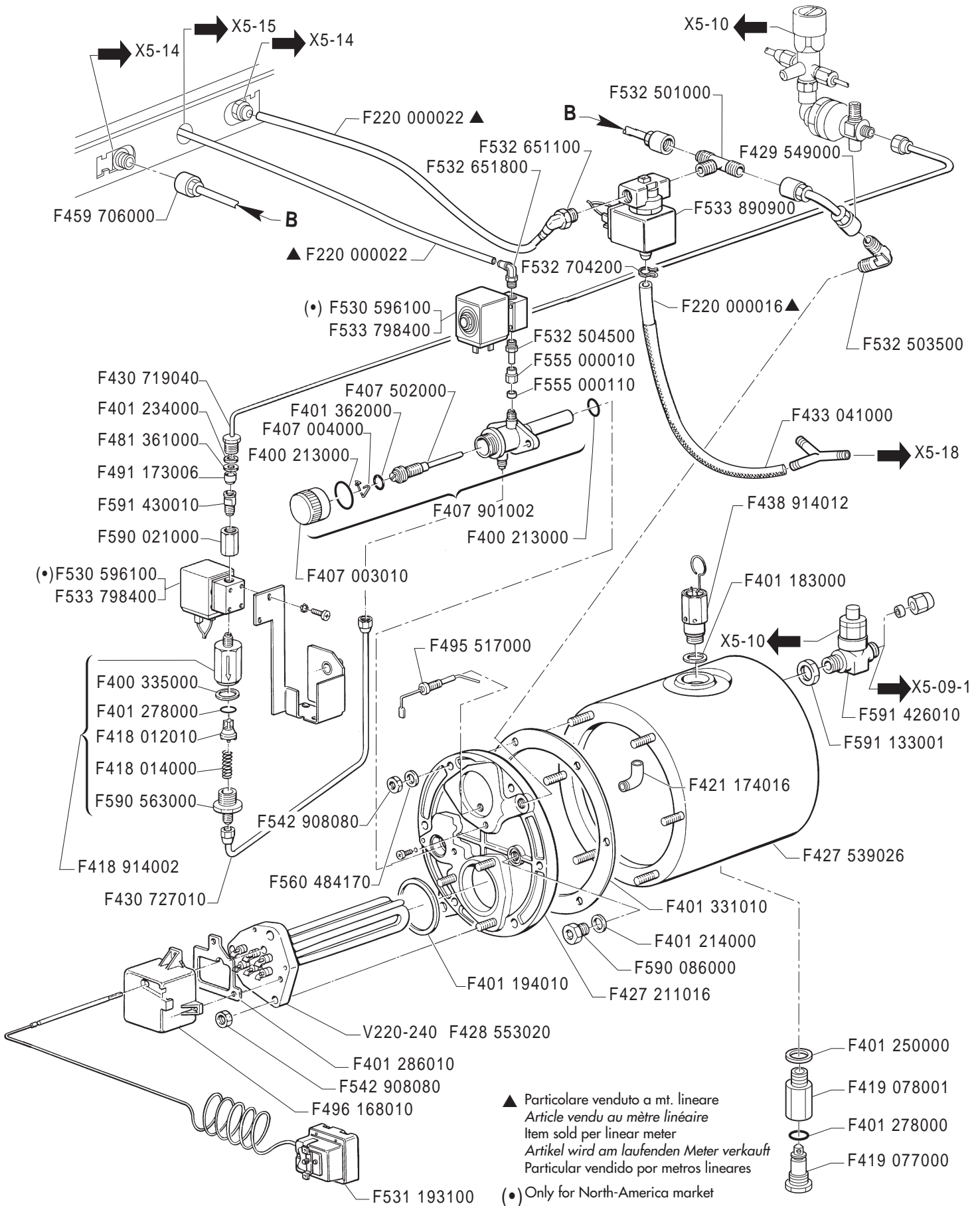
Valable à partir du matricule n.°

Valid from No. - Gültig ab der Abkenn-Nr. - Valido a partir de la matricula n°



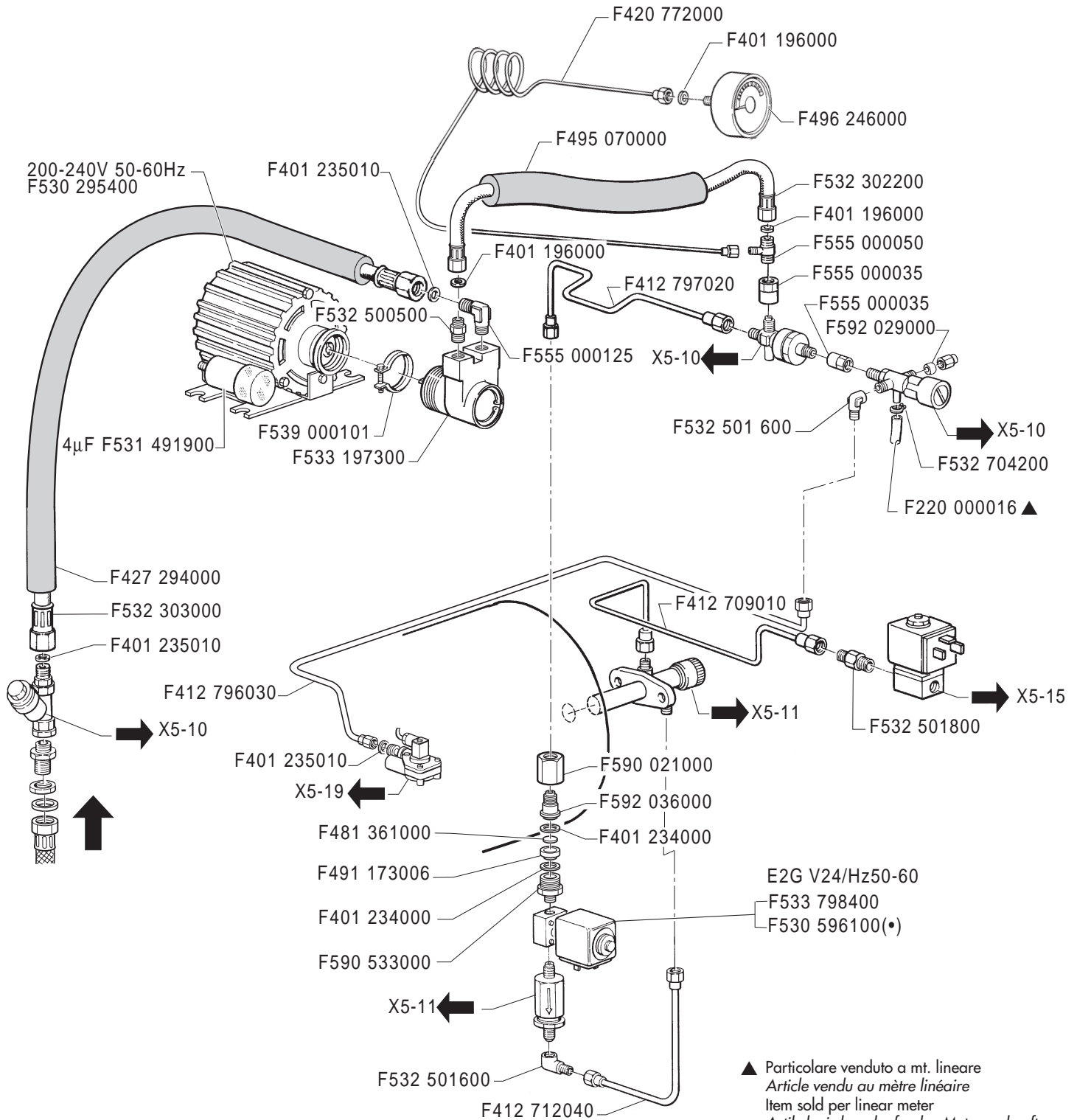
* Particolare modificato - Élément modifié - Modified part - Modifiziertes Einzelteil - Particular modificado

TAB.



**X5 GRANDITALIA
C10 S10**

**CALDAIA SERVIZI - CHAUDIÈRE SERVICES
SERVICE BOILER - ZUSATZHEIZKESSEL
CALDERA DE LOS SERVICIOS**



▲ Particolare venduto a mt. lineare
Article vendu au mètre linéaire
Item sold per linear meter
Artikel wird am laufenden Meter verkauft
Particular vendido por metros lineares

(*) Only for North-America market

X5-12

TAB.

05/99

Edizione del
Edition du
Edition of
Ausgabe vom
Edicion del

Valido dalla matricola n.°

Valable à partir du matricule n.°

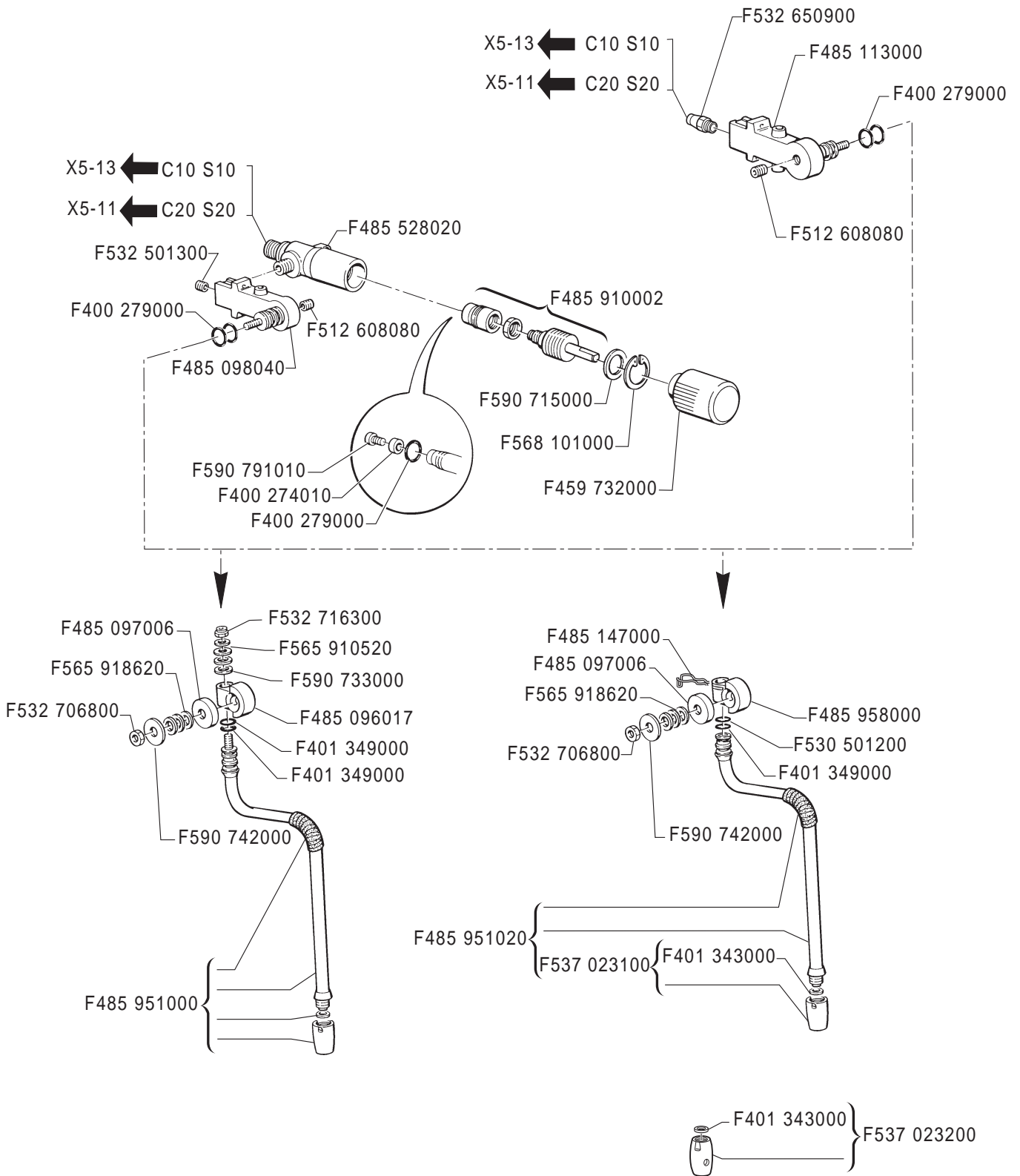
Valid from No. - Gültig ab der Abkenn-Nr. - Valido a partir de la matricula n°

* Particolare modificato - Elément modifié - Modified part - Modifiziertes Einzelteil - Particular modificado



X5 GRANDITALIA

**RUBINETTI VAPORE - ROBINETS VAPEUR
STEAM TAPS - DAMPF-HÄHNE
GRIFO VAPOR**



X5-14

TAB.

05/99

Edizione del
Edition du
Edition of
Ausgabe vom
Edición del

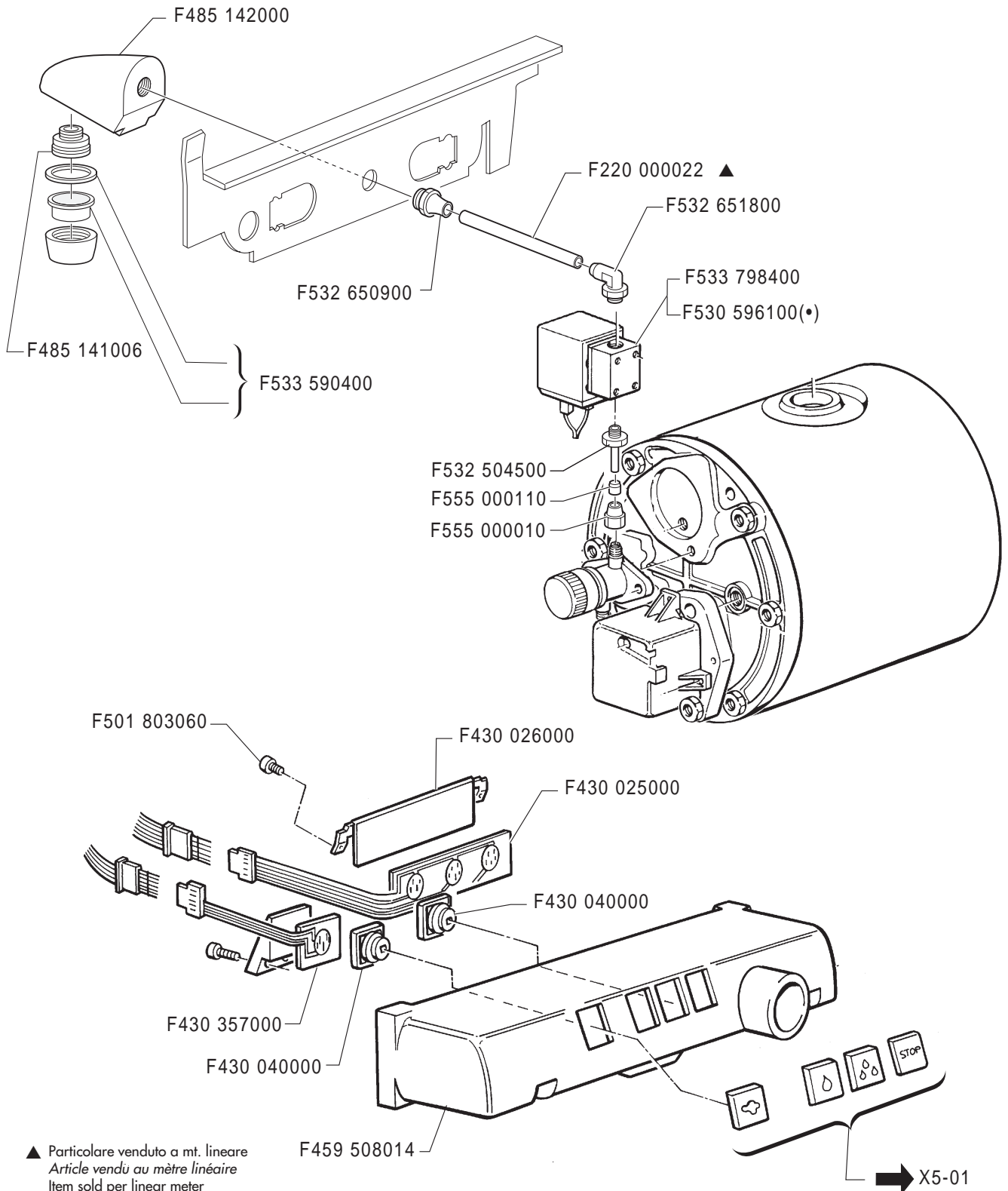
Valido dalla matricola n.°

Valable à partir du matricule n.°

Valid from No. - Gültig ab der Abkenn-Nr. - Valido a partir de la matricula n.°

* Particolare modificato - Élément modifié - Modified part - Modifiziertes Einzelteil - Particular modificado





▲ Particolare venduto a mt. lineare
Article vendu au mètre linéaire
Item sold per linear meter
Artikel wird am laufenden Meter verkauft
Particular vendido por metros lineares

(*) Only for North-America market



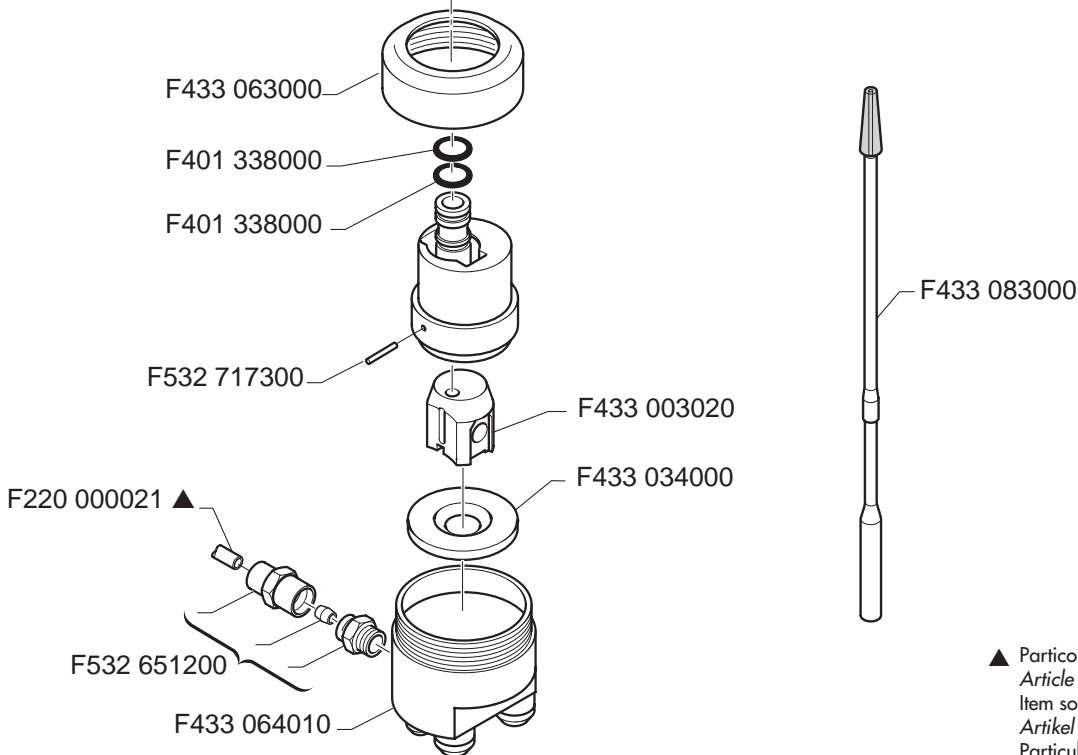
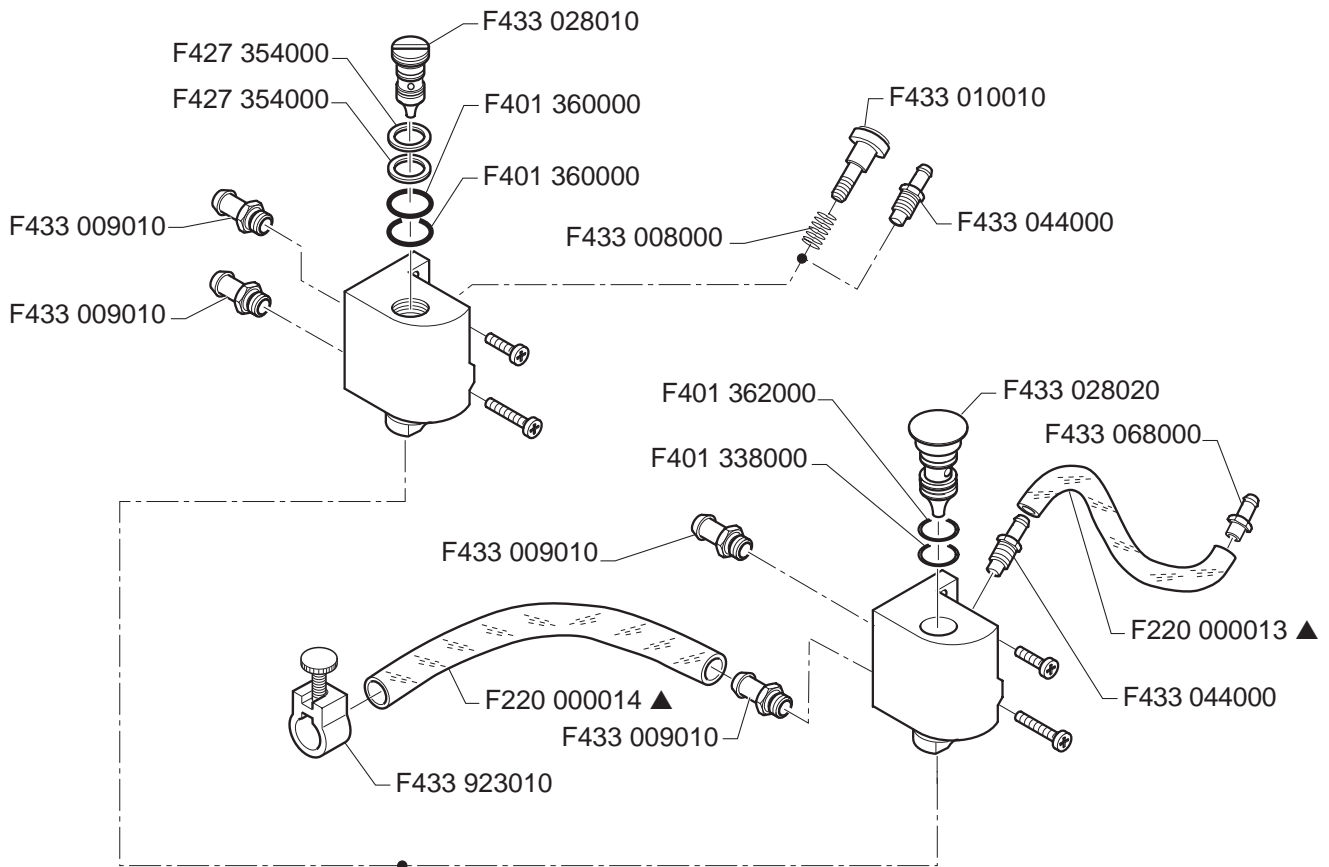
Valido dalla matricola n.°
Valable à partir du matricule n.°
Valid from No. - Gültig ab der Abkenn-Nr. - Valido a partir de la matrícula n.°

05/99

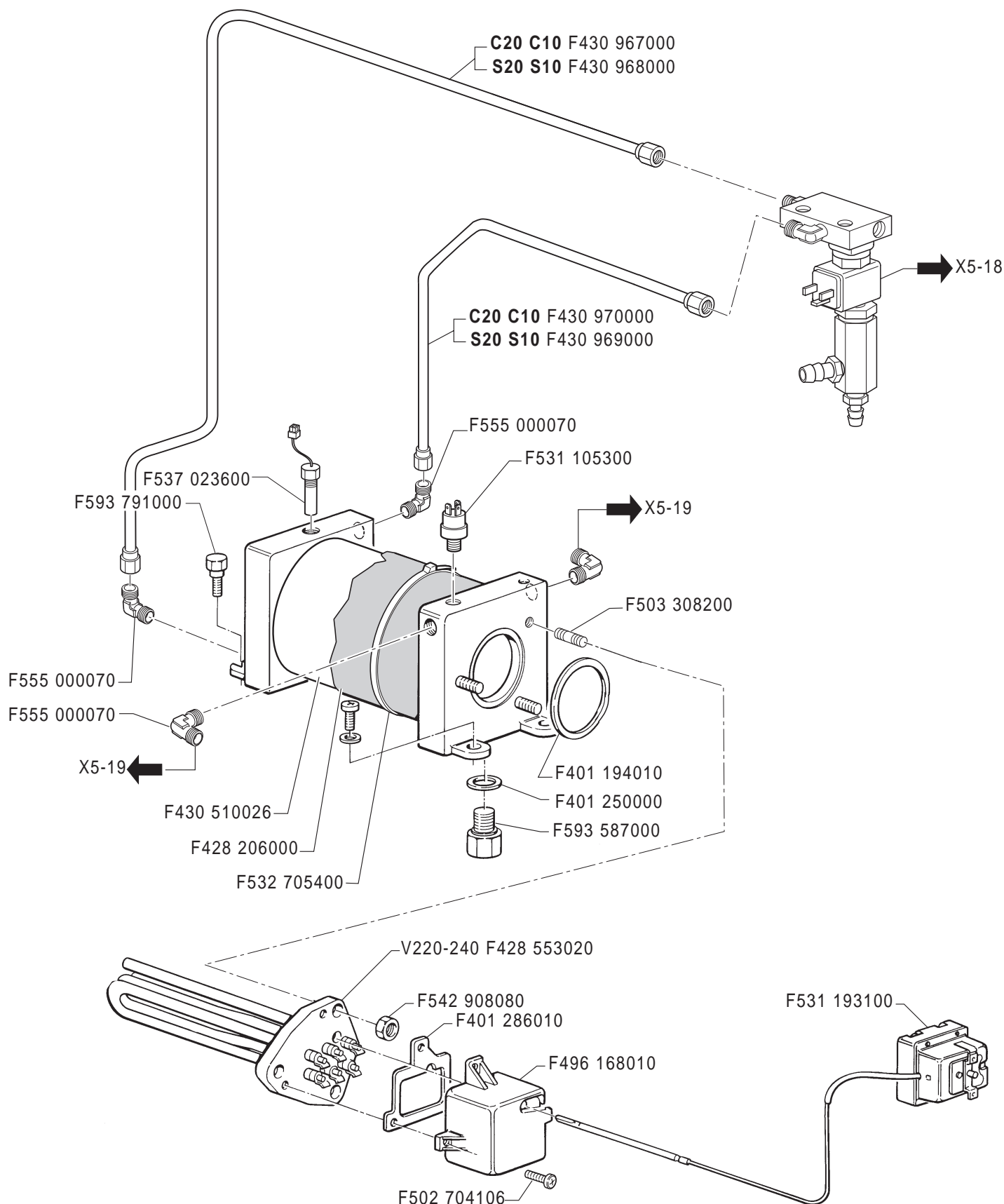
Edizione del
Edition du
Edition of
Ausgabe vom
Edición del

X5-15

TAB.



▲ Particolare venduto a mt. lineare
Article vendu au mètre linéaire
Item sold per linear meter
Artikel wird am laufenden Meter verkauft
Particular vendido por metros lineares



Valido dalla matricola n.°
 Valable à partir du matricule n.°
 Valid from No. - Gültig ab der Abkenn-Nr. - Valido a partir de la matrícula n.°

* Particolare modificato - Élément modifié - Modified part - Modifiziertes Einzelteil - Particular modificado

05/99

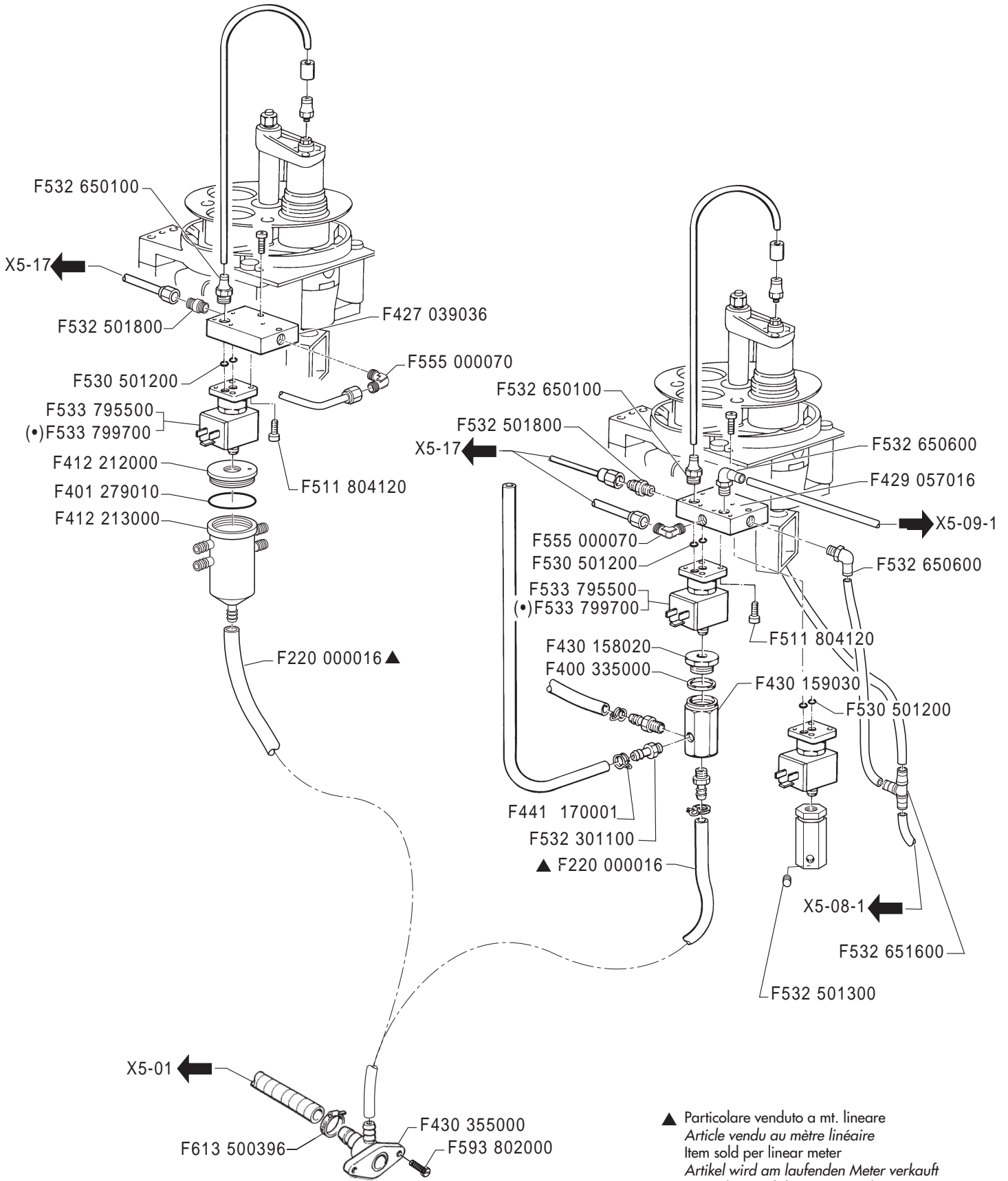
Edizione del
 Edition du
 Edition of
 Ausgabe vom
 Edición del

X5-17

TAB.

X5 GRANDITALIA

ELETTROVALVOLA CAFFÈ - ELECTROVANNE DU CAFÉ GROUP SOLENOID VALVE - KAFFEÉ-MAGNETVENTIL ELECTROVÁLVULA CAFÉ



▲ Particolare venduto a mt. lineare
Article vendu au mètre linéaire
Item sold per linear meter
Artikel wird am laufenden Meter verkauft
Particular vendido por metros lineares

(•) Only for North-America market

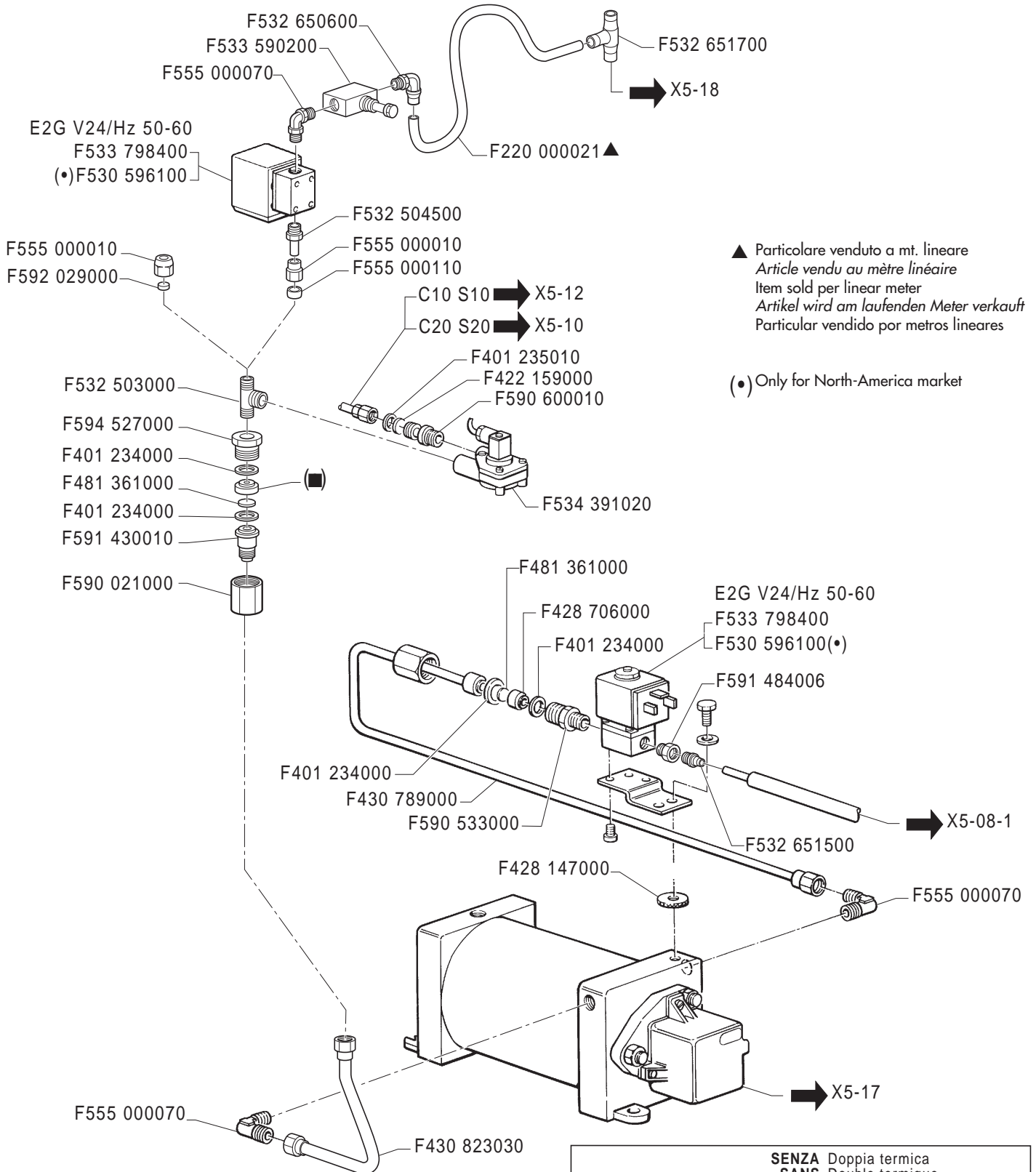
X5-18
TAB.

05/99
Edizione del
Edition du
Edition of
Ausgabe vom
Edición del

Valido dalla matricola n.°
Valable à partir du matricule n.°
Valid from No. - Gültig ab der Abkenn-Nr. - Valido a partir de la matrícula n.°



* Particolare modificato - Elément modifié - Modified part - Modifiziertes Einzelteil - Particular modificado



▲ Particolare venduto a mt. lineare
Article vendu au mètre linéaire
Item sold per linear meter
Artikel wird am laufenden Meter verkauft
Particular vendido por metros lineares

(•) Only for North-America market

	SENZA	Doppia termica
	SANS	Double thermique
	WITHOUT	Double water circuit
	OHNE	Doppeltem kaffeetemperatur
	SIN	Par térmico
F491 173006 Ø0,8	CON	Doppia termica
	AVEC	Double thermique
	WITH	Double water circuit
	MIT	Doppeltem kaffeetemperatur
	CON	Par térmico



Valido dalla matricola n.°
Valable à partir du matricule n.°
Valid from No. - Gültig ab der Abkenn-Nr. - Valido a partir de la matrícula n.°

05/99

Edizione del
Edition du
Edition of
Ausgabe vom
Edición del

X5-19

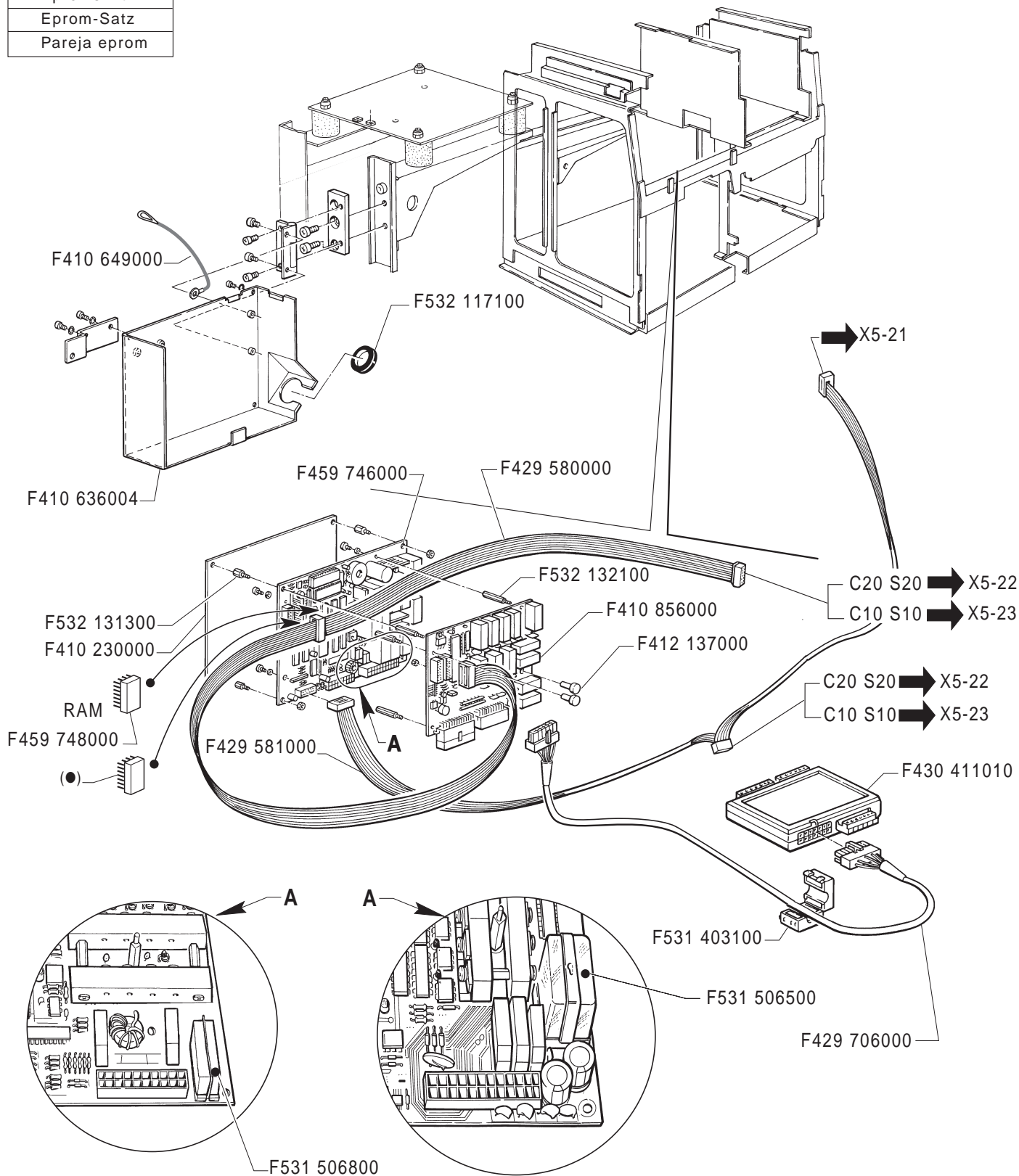
TAB.

X5 GRANDITALIA

COMPONENTI ELETTRONICI - PARTIES ELECTRONIQUES
ELECTRONIC PARTS- ELEKTRONISCHE BESTANDTEILE
COMPONENTES ELÉCTRONICOS

● **F459 775000**

Coppia eprom
Couple eprom
Eproms kit
Eprom-Satz
Pareja eprom



X5-20

TAB.

05/99

Edizione del
Edition du
Edition of
Ausgabe vom
Edición del

Valido dalla matricola n.°

Valable à partir du matricule n.°

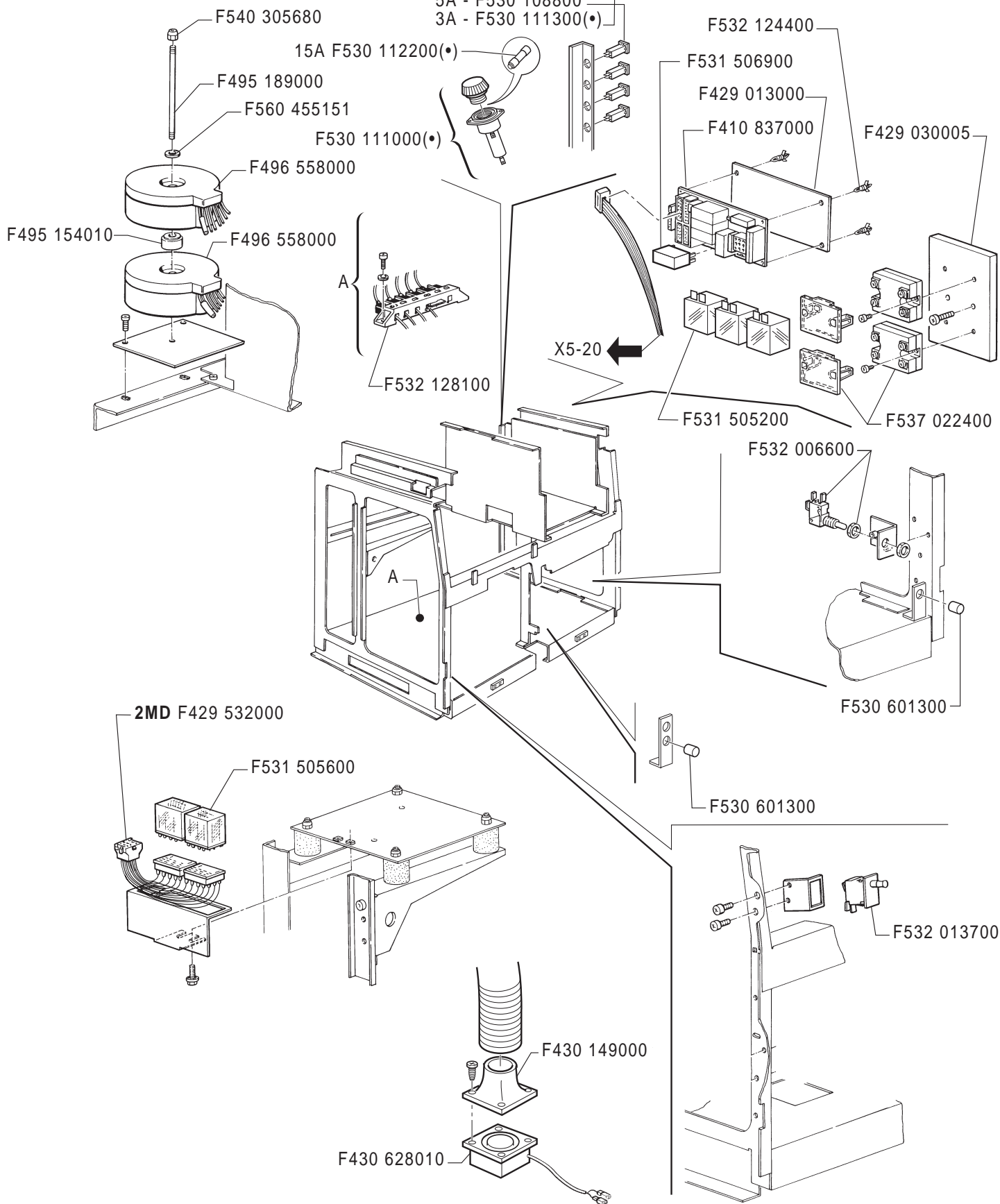
Valid from No. - Gültig ab der Abkenn-Nr. - Valido a partir de la matrícula n°

* Particolare modificato - Elément modifié - Modified part - Modifiziertes Einzelteil - Particular modificado



(•) Only for North-America market

10A - F530 110300
 5A - F530 108800
 3A - F530 111300(•)



Valido dalla matricola n.°
 Valable à partir du matricule n.°
 Valid from No. - Gültig ab der Abkenn-Nr. - Valido a partir de la matrícula n°

05/99

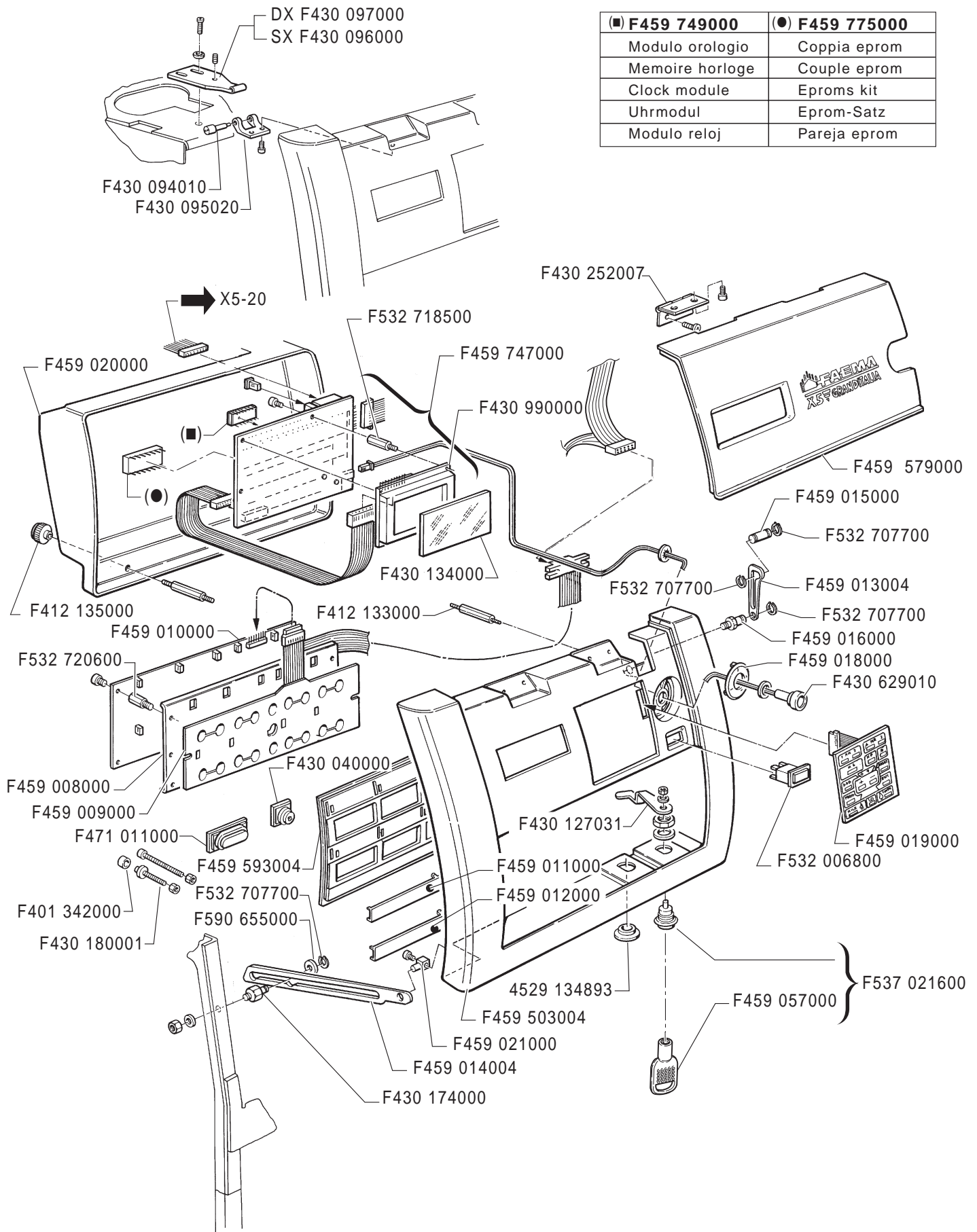
Edizione del
 Edition du
 Edition of
 Ausgabe vom
 Edición del

X5-21

TAB.

**X5 GRANDITALIA
C20 S20**

**PANNELLO COMANDI - TABLEAU DE COMMANDE
CONTROL PANEL - STEUERUNG - PANEL DE COMANDOS**



■ F459 749000	● F459 775000
Modulo orologio	Coppia eprom
Memoire horloge	Couple eprom
Clock module	Eproms kit
Uhrmodul	Eprom-Satz
Modulo reloj	Pareja eprom

X5-22

TAB.

05/99

Edizione del
Edition du
Edition of
Ausgabe vom
Edicion del

Valido dalla matricola n.°

Valable à partir du matricule n.°

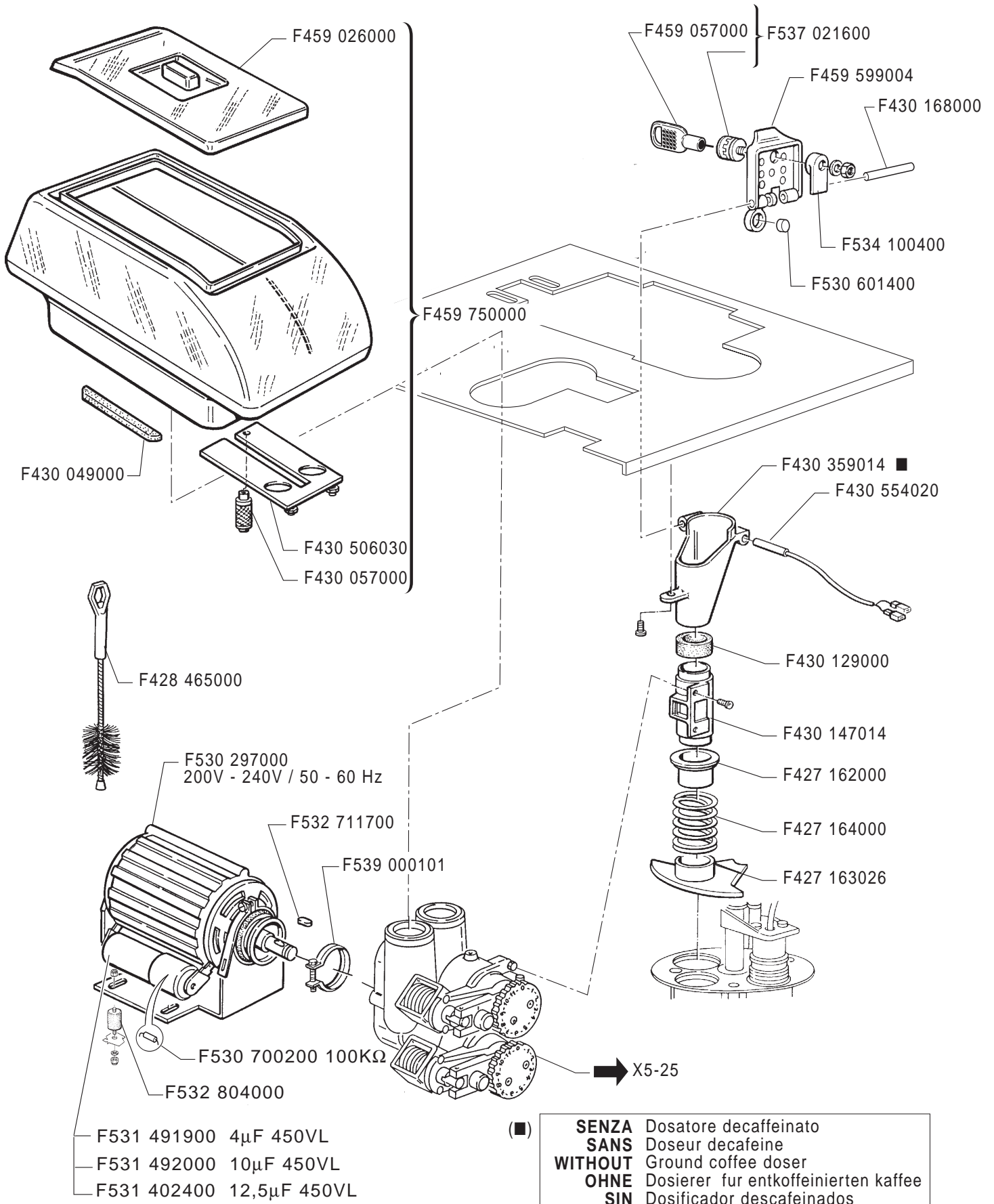
Valid from No. - Gültig ab der Abkenn-Nr. - Valido a partir de la matricula n°

* Particolare modificato - Élément modifié - Modified part - Modifiziertes Einzelteil - Particular modificado



X5 GRANDITALIA

MACINADOSATORE - MOULIN-DOSEUR COFFEE GRINDER - DOSIERMÜHLE MOLEDOR DOSIFICADOR



(■) **SENZA** Dosatore decaffeinato
SANS Doseur decafeine
WITHOUT Ground coffee doser
OHNE Dosierer für entkoffeinierten kaffee
SIN Dosificador descafeinados

X5-24

TAB.

05/99

Edizione del
Edition du
Edition of
Ausgabe vom
Edición del

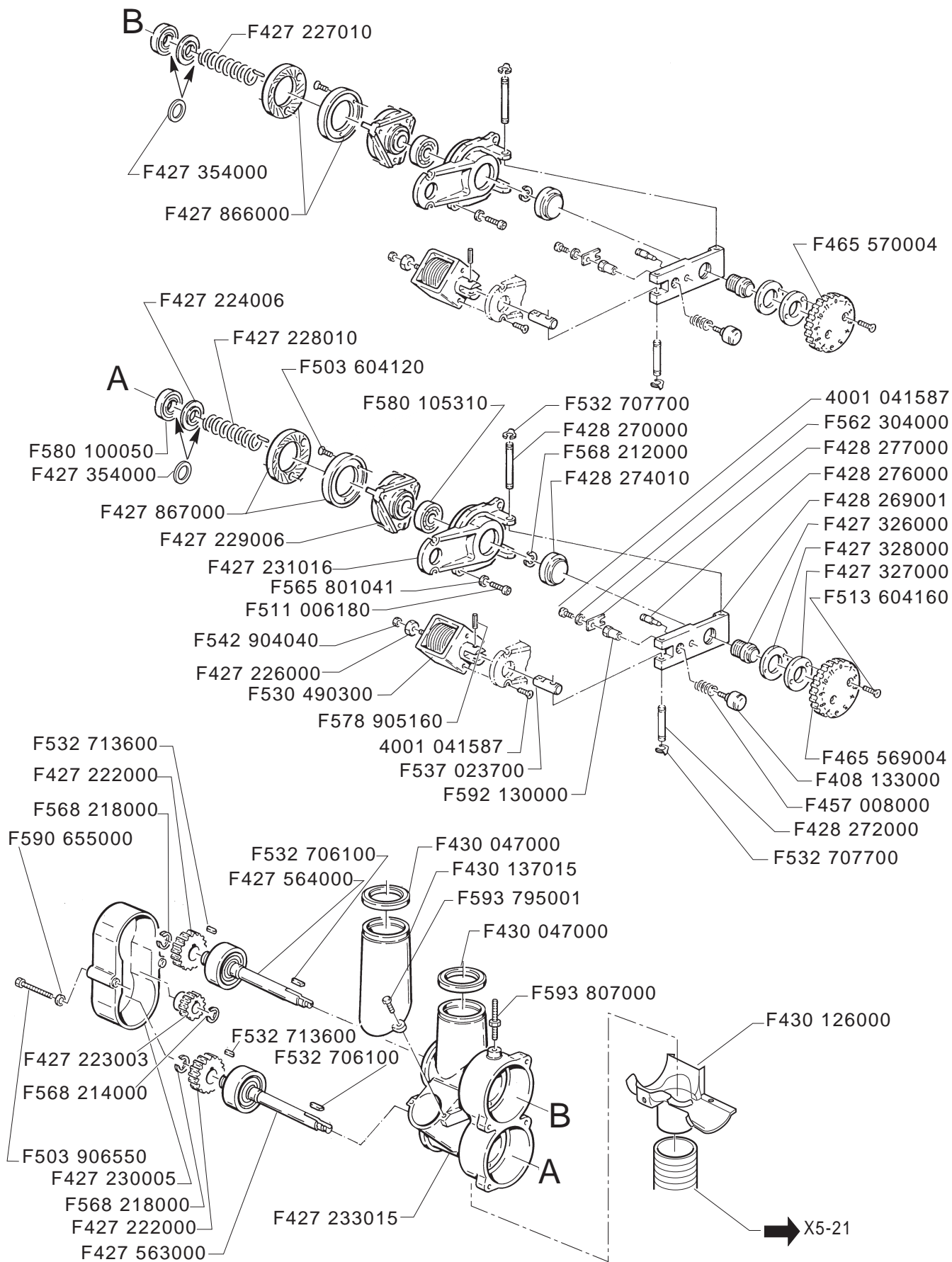
Valido dalla matricola n.°

Valable à partir du matricule n.°

Valid from No. - Gültig ab der Abkenn-Nr. - Valido a partir de la matricula n°

* Particolare modificato - Élément modifié - Modified part - Modifiziertes Einzelteil - Particular modificado

FAEMA



Valido dalla matricola n.°
 Valable à partir du matricule n.°
 Valid from No. - Gültig ab der Abkenn-Nr. - Valido a partir de la matrícula n.°

05/99

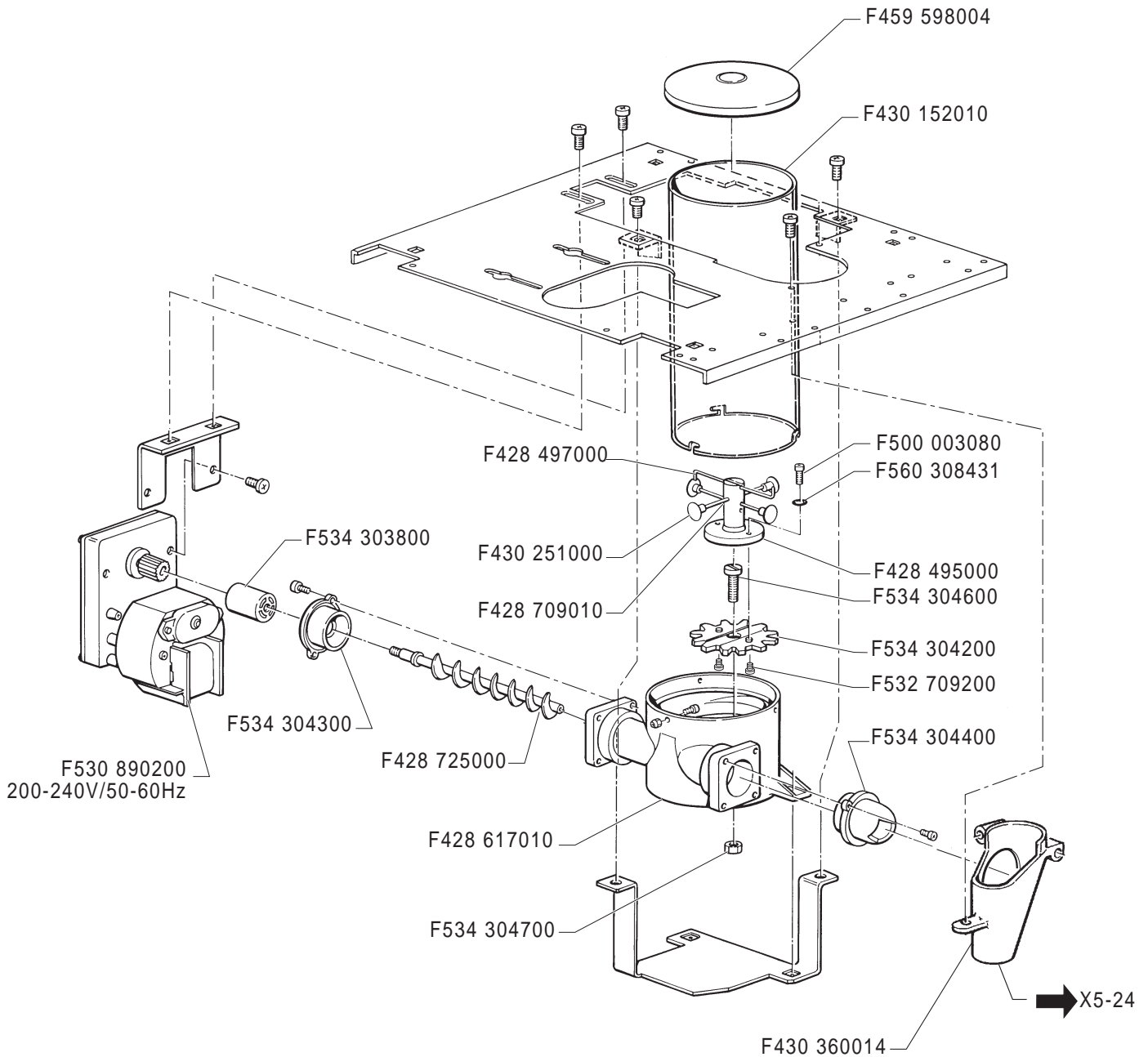
Edizione del
 Edition du
 Edition of
 Ausgabe vom
 Edición del

X5-25

TAB.

X5 GRANDITALIA

DOSATORE DECAFFEINATO - DOSEUR DECAFEINE
GROUND COFFEE DOSER - DOSIERER FÜR
ENTKOFFEINIERTEN KAFFEE - DOSIFICADOR DESCAFEINADOS



X5-26

TAB.

05/99

Edizione del
Edition du
Edition of
Ausgabe vom
Edición del

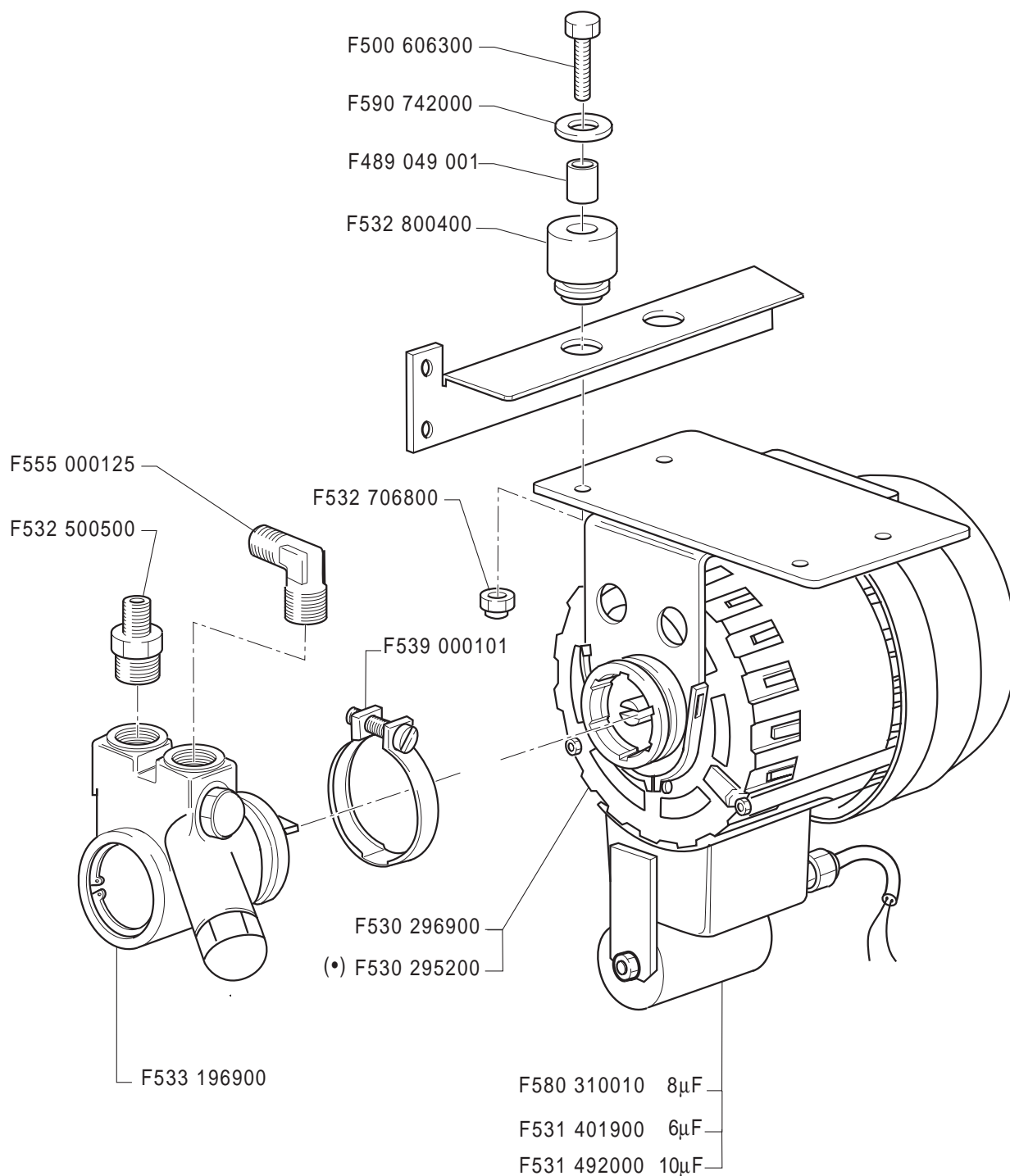
Valido dalla matricola n.°

Valable à partir du matricule n.°

Valid from No. - Gültig ab der Abkenn-Nr. - Valido a partir de la matrícula n°

* Particolare modificato - Élément modifié - Modified part - Modifiziertes Einzelteil - Particular modificado





(•) Only for North-America market



Valido dalla matricola n.°
 Valable à partir du matricule n.°
 Valid from No. - Gültig ab der Abkenn-Nr. - Valido a partir de la matrícula n.°

* Particolare modificato - Élément modifié - Modified part - Modifiziertes Einzelteil - Particular modificado

05/99

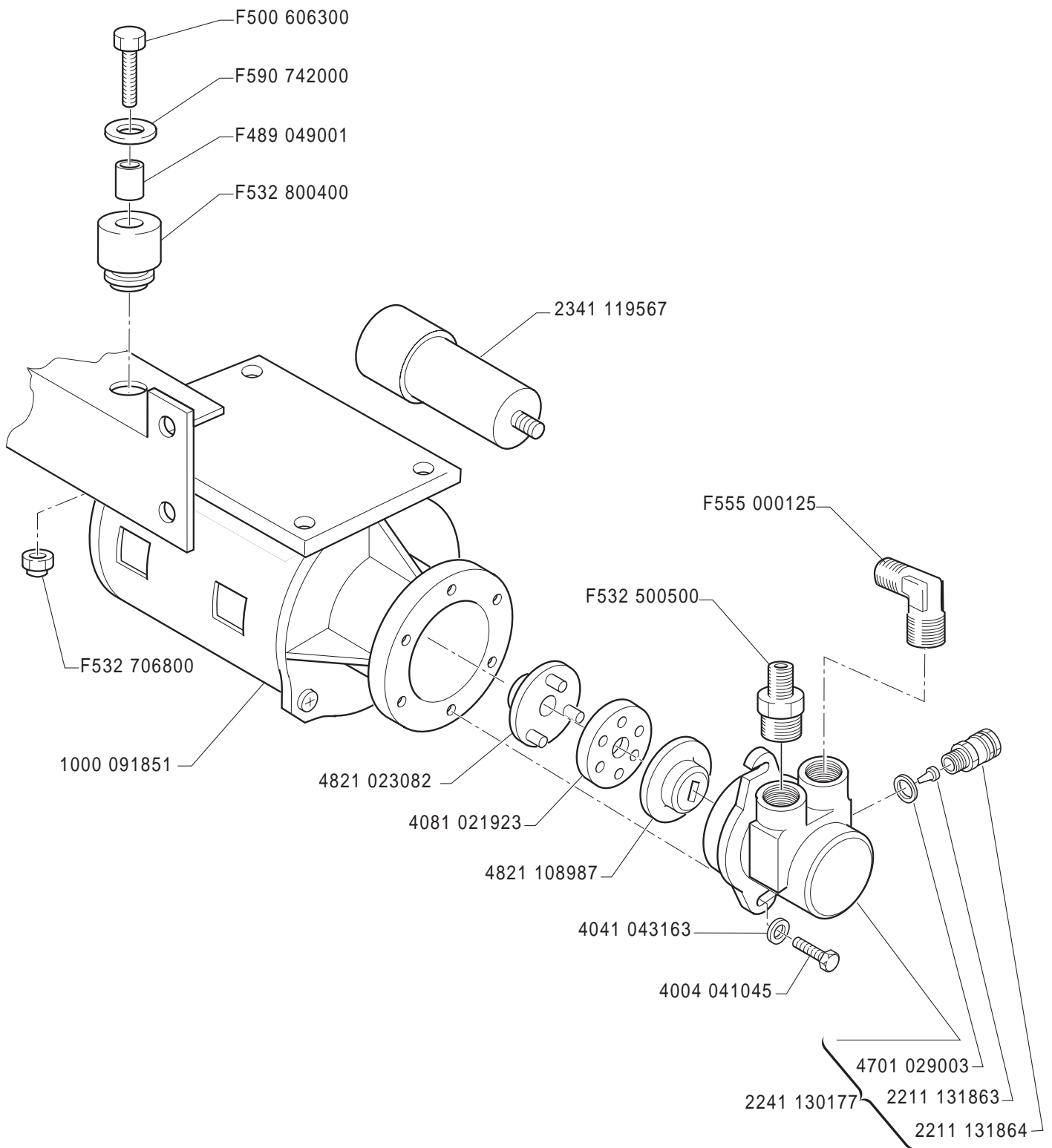
Edizione del
 Edition du
 Edition of
 Ausgabe vom
 Edición del

X5-27

TAB.

**X5 GRANDITALIA
C20 S20**

ELETTROPOMPA VOLUMETRICA - POMPE VOLUMETRIQUE
VOLUMETRIC PUMP - VOLUMETRISCHE PUMPE
ELECTROBOMBA VOLUMETRICA



X5-28

05/99

Edizione del
Edition du
Edition of
Ausgabe vom
Edicion del

Valido dalla matricola n.°

Valable à partir du matricule n.°

Valid from No. - Gültig ab der Abkenn-Nr. - Valido a partir de la matricula n.°

* Particolare modificato - Élément modifié - Modified part - Modifiziertes Einzelteil - Particular modificado



TAB.

