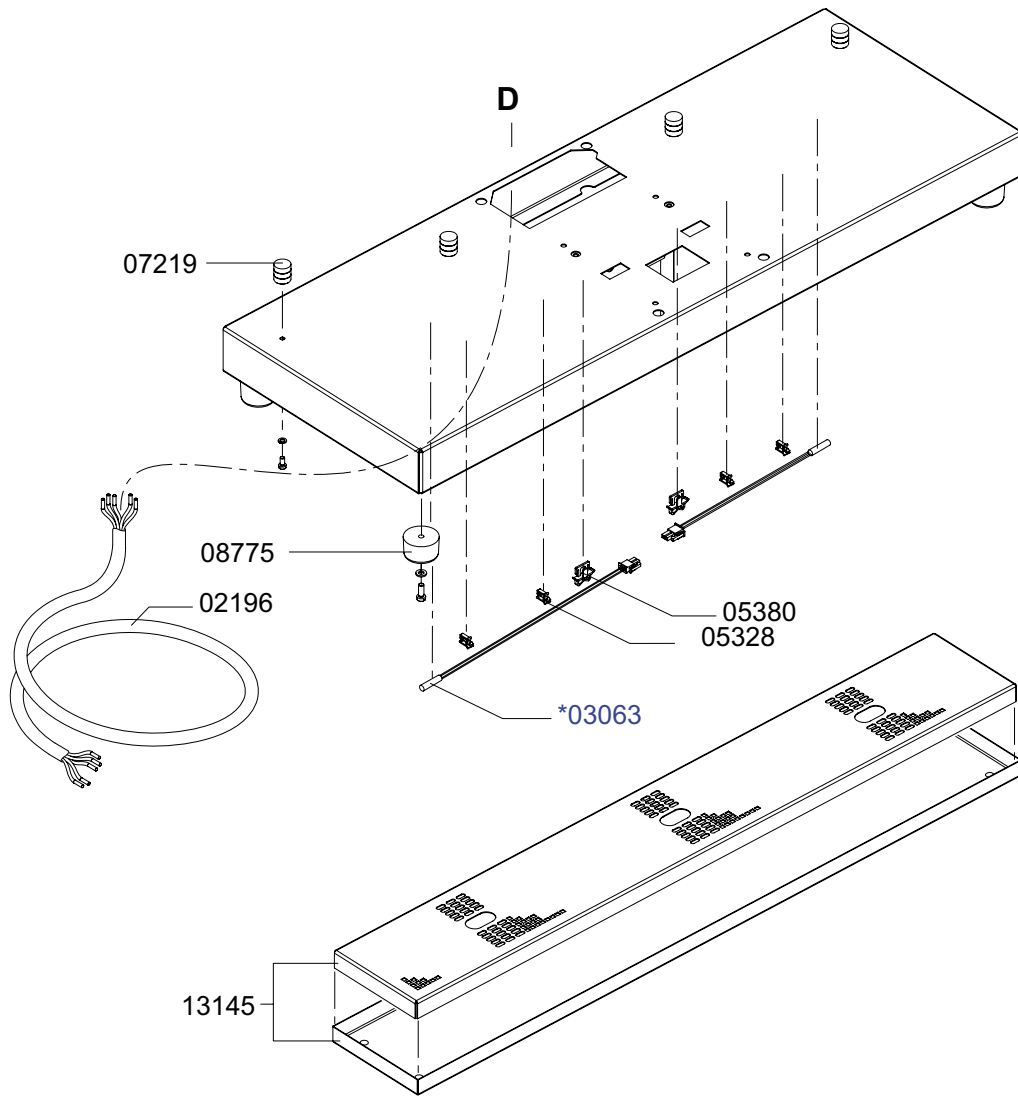


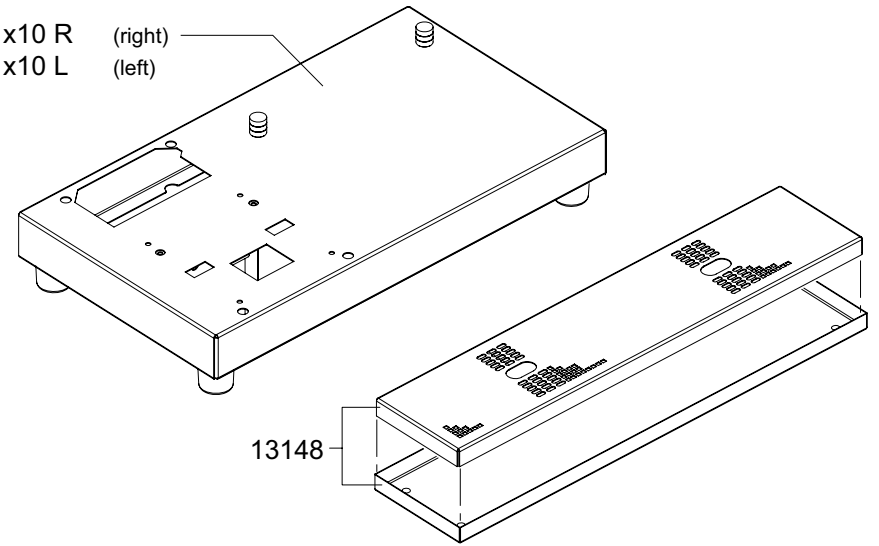
***Recommended Spare Parts**

| | | | |
|--|-------------------------|--|-----------------|
| Type : CB 2x10, CB 1x10 L/R, CB 10 | From mach.nr. : 4M23917 | Page : 1-3 | Drawer : A.V. |
| Artikel : 10640, 10645/10650, 10670 | Date : 10/03 | Rev. : 1.1 30-11-06 | Date : 05-04-06 |
| Rated voltage : 3N~ 380-415V 50-60HZ 6200W | Spare Parts Info | ***** Animo ***** Assen - Holland | |

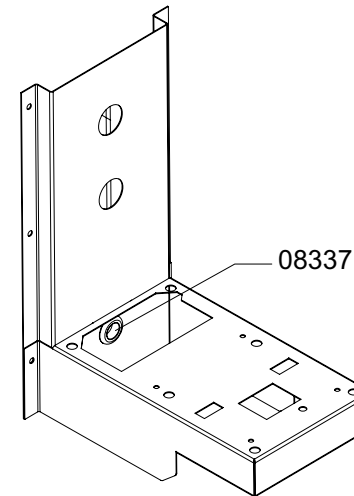
CB 2x10



CB 1x10 R (right)
CB 1x10 L (left)



CB 10



***Recommended Spare Parts**

Type : CB 2x10, CB 1x10 L/R, CB 10
 Artikel : 10640, 10645/10650, 10670

From mach.nr. : 4M23917
 Date : 10/03

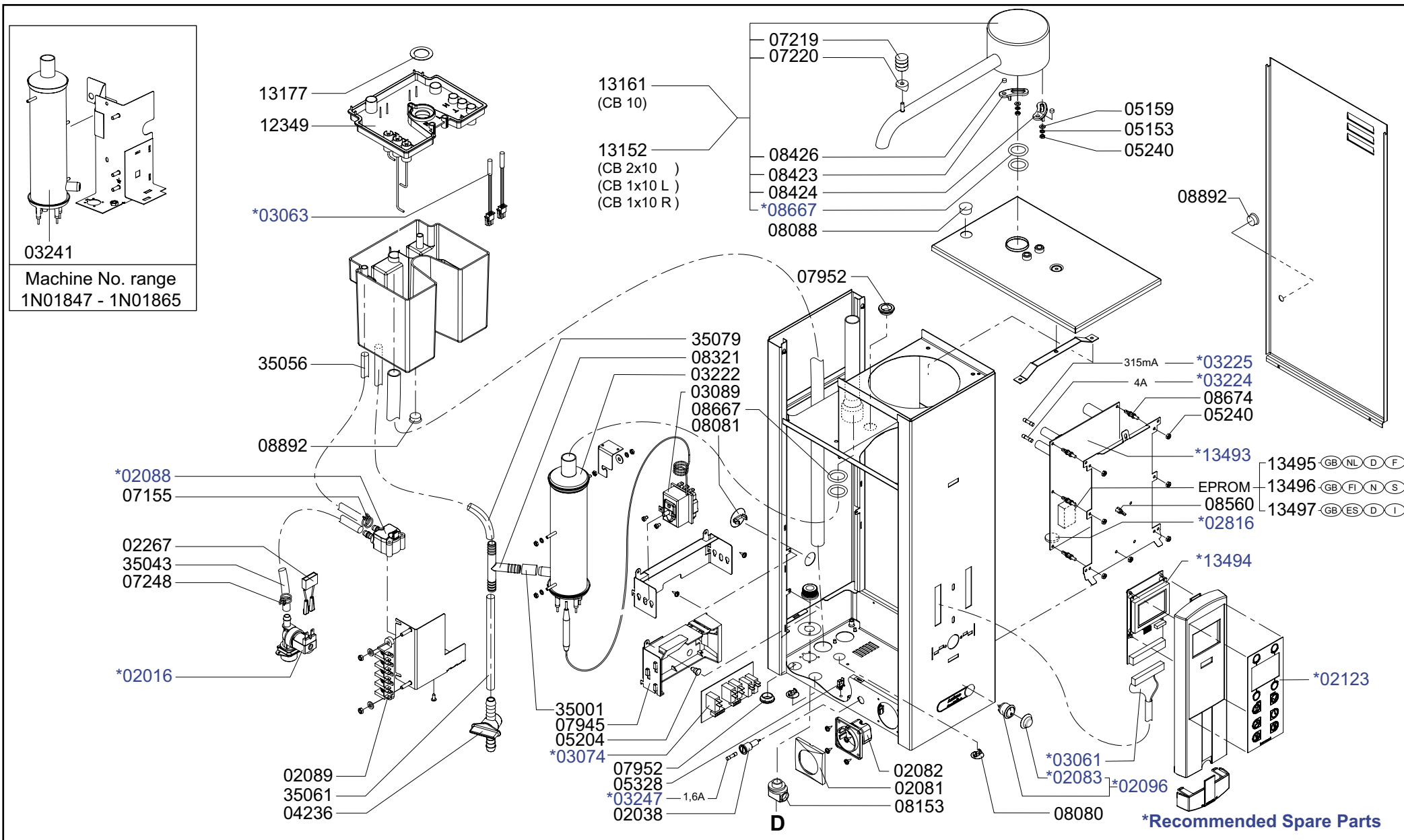
Page : 2-3
 Rev. : 1.1 30-11-06

Drawer : A.V.
 Date : 05-04-06

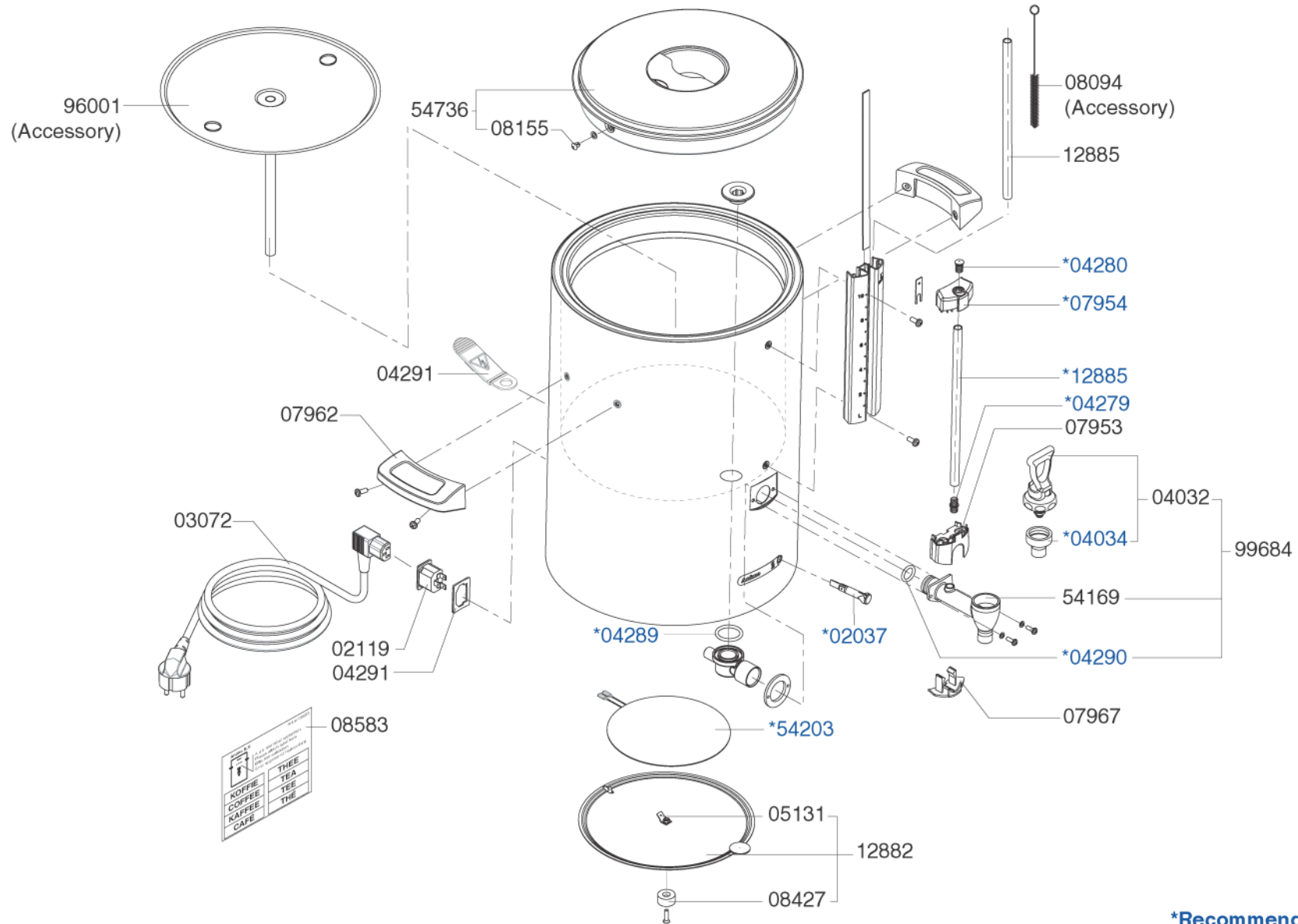
Rated voltage : 3N~ 380-415V 50-60HZ 6200W

Spare Parts Info

***** **Animo** *****
Assen - Holland



| | | | |
|--|-------------------------|--|-----------------|
| Type : CB 2x10, CB 1x10 L/R, CB 10 | From mach.nr. : 4M23917 | Page : 3-3 | Drawer : A.V. |
| Artikel : 10640, 10645/10650, 10670 | Date : 10/03 | Rev. : 1.1 30-11-06 | Date : 05-04-06 |
| Rated voltage : 3N~ 380-415V 50-60HZ 6200W | Spare Parts Info | ***** Animo ***** Assen - Holland | |



***Recommended Spare Parts**

Type : CN10e
 Artikel : 51110

From mach.nr. : 3M22227
 Date : 09/03

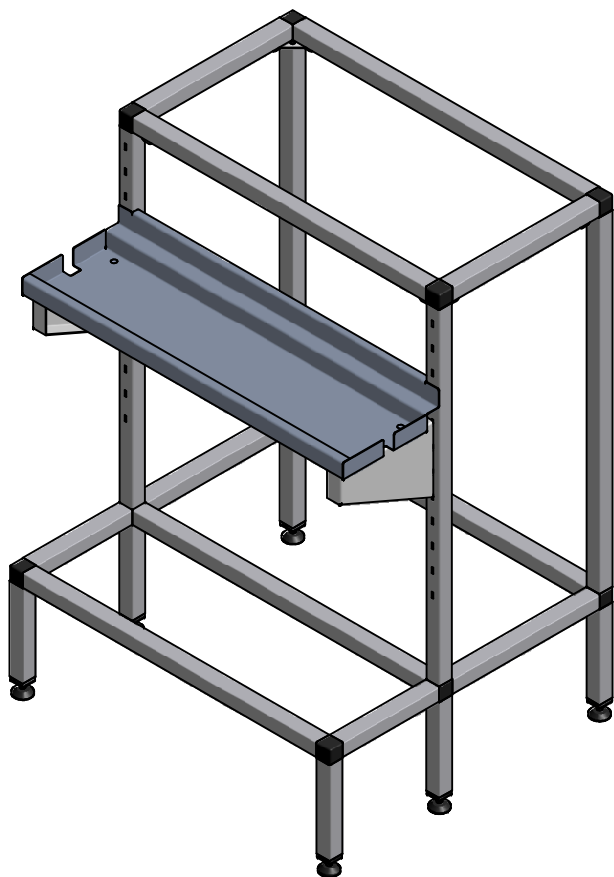
Page : 1-1
 Rev. : 0

Drawer : A.V.
 Date : 06-04-04

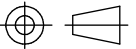
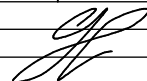
Rated voltage : 1N~ 220-240V 50-60Hz 70W

Spare Parts Info

***** **Animo** *****
Assen - Holland

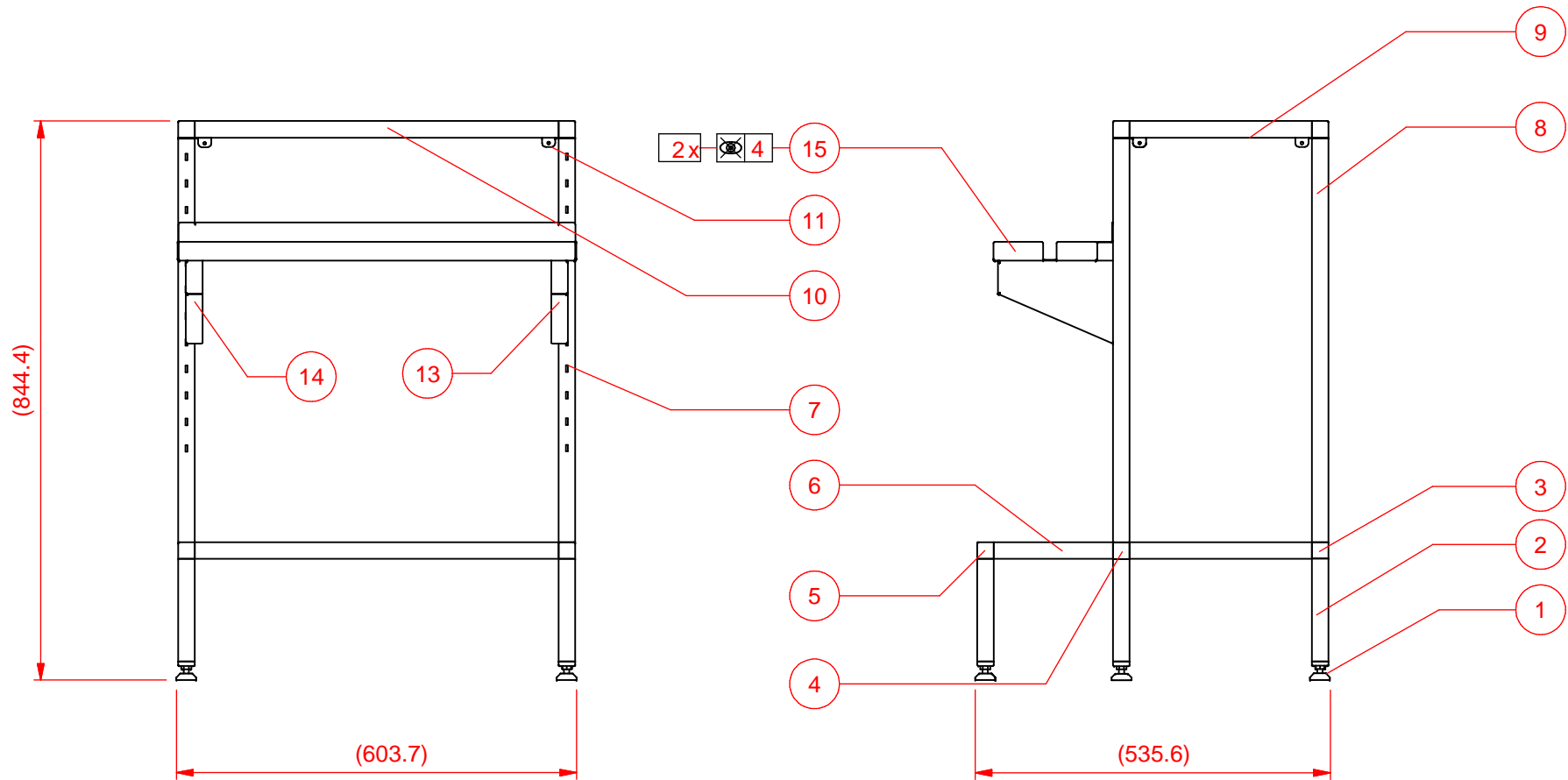


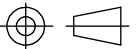
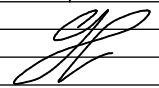
| | | | | |
|----|---|-------------------------------|----------------|--------|
| 15 | 1 | LEKBAKHOUDER ONDERST CB 1x10 | | 68548. |
| 14 | 1 | LEKBAKSTEUN ONDERSTEL CB LI | | 68544 |
| 13 | 1 | LEKBAKSTEUN ONDERSTEL CB RE | | 68543 |
| 12 | 4 | METAALSCHROEF RVS M 5X40 CK | niet afgebeeld | 05035 |
| 11 | 4 | BEUGEL ZIJWAND ONDERSTEL CB | | 68546 |
| 10 | 5 | PIJP RVS 25x25x1.2 L= 549 | | 68537 |
| 9 | 4 | PIJP RVS 25x25x1.2 L= 275 | | 68534 |
| 8 | 2 | PIJP RVS 25x25x1.2 L= 610 | | 68386 |
| 7 | 2 | PIJP RVS 25x25x1.2 GAT L= 610 | | 68532 |
| 6 | 2 | PIJP RVS 25x25x1.2 L= 180 | | 68533 |
| 5 | 6 | BUISVERBINDING 3W | | 08614 |
| 4 | 2 | BUISVERBINDING 5W | | 08615 |
| 3 | 2 | BUISVERBINDING 4W | | 08616 |
| 2 | 6 | PIJP RVS 25x25x1.2 L= 155 | | 68380 |
| 1 | 6 | STELVOETJES M8 COMBI-TUBE | | 08617 |

| STUK-NR | AAN-TAL | BENAMING OF MATERIAAL | AFMETINGEN OF OPMERKINGEN | ARTIKELNUMMER |
|---|---------|--|--|---|
| SYMBOLEN VOLGENS ANIMO-NORM-02 IK-4.11 | | MAATTOLERANTIES VOLGENS ANIMO-NORM-01 IK-4.8 | | REV. 01 31-08-04 STUKLIJST Aangepast |
| PROJECTIE  | | SCHAAL: 1:10 | GETEKEND: W.B. | BLAD 1 van 2 |
| | | MAATEENHEID: mm | GECONTROLEERD:  | |
| | | DATUM: 13-4-2004 | | |
| ONDERSTEL RVS CB 1x10 (W) R/L | | | | T10731 |

Animo

A4



| STUK-NR | AAN-TAL | BENAMING OF MATERIAAL | AFMETINGEN OF OPMERKINGEN | ARTIKELNUMMER |
|---|---------|---|---|---|
| SYMBOLEN VOLGENS ANIMO-NORM-02 IK-4.11 | | MAATTOLERANTIES VOLGENS ANIMO-NORM-01 IK-4.8 | | REV. 01 31-08-04 STUKLIJST AANGEPAST |
| PROJECTIE  | | SCHAAL: 1:10 MAATEENHEID: mm DATUM: 13-4-2004 | GETEKEND: W.B GECONTROLEERD:  | BLAD 2 van 2 |
| ONDERSTEL RVS CB 1x10 (W) R/L | | | | T10731 |

Animo

A4