

N.B.: La tavola si completa con la successiva n° - See table No. - Voir tableau n° - Wichtig: S. folgender Plan Nr.

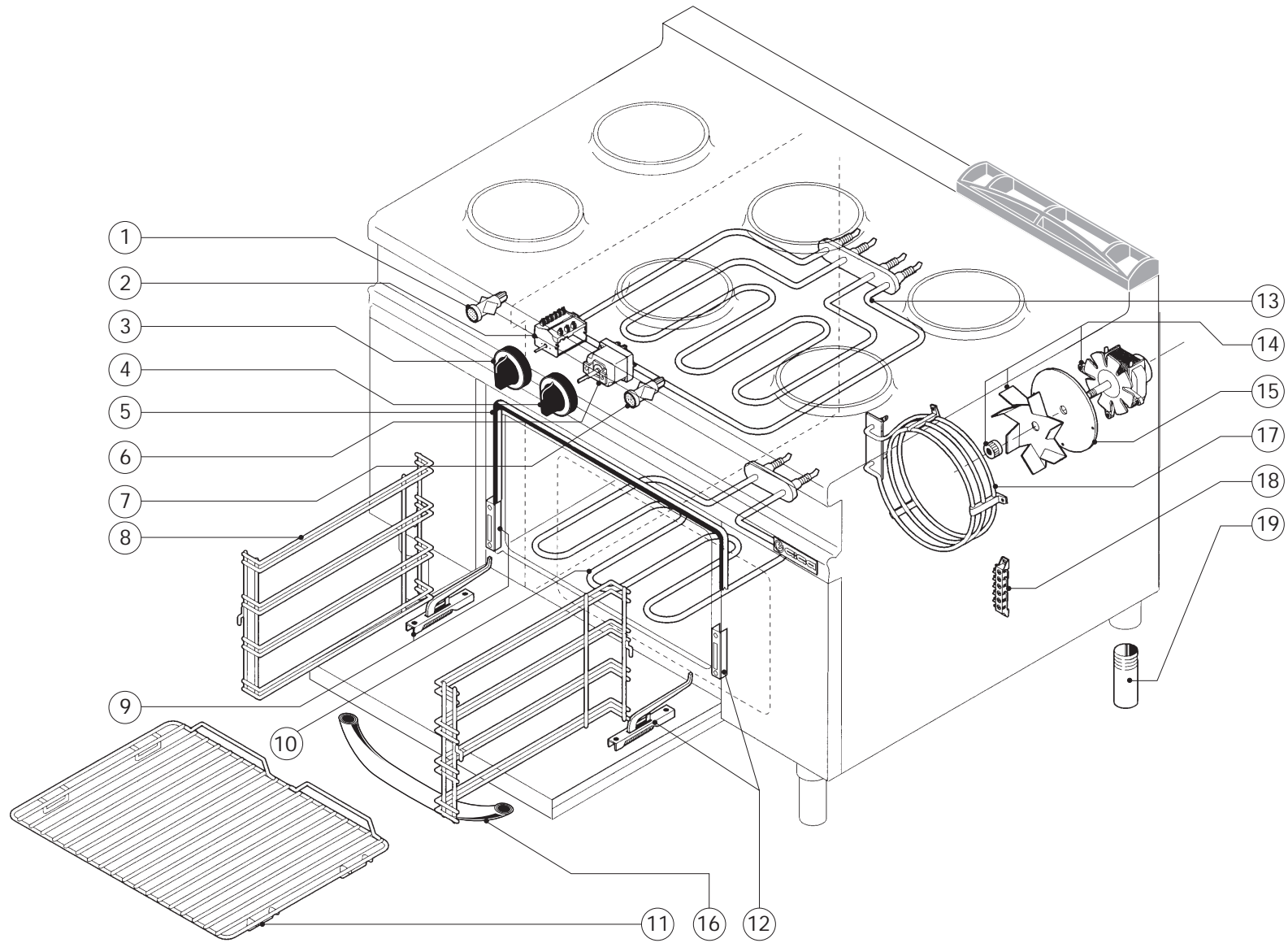
• 3E01-005
K4VFE

• 3E01-007
K4VFCE

3E01-016

K2V - K4V - K4VFCE - K4VFE
OP2V - OP4V

Pezzi/Pieces Pieces/Anzahl		Pos.	Validità dalla matricola Validité du numéro matricule Validity from serial number Gültigkeit ab der (Seriennummer)	Validità alla matricola Validity up to serial number Validité au numéro matricule Gültigkeit bis zur (Seriennummer)	Codice Code Artikel Nummer	Descrizione	Description	Description	Beschreibung
K2V OP2V*	K4V K4VFE K4VFCE OP4V*								
1		1A			Y17801	Piano vetroceramica 40	Vitreous china shelf 40	Plan de cuisson verre ceramique	Glaskeramikplatte 40
	1	1B			Y17901	Piano vetroceramica 80	Vitreous china shelf 80	Plan de cuisson verre ceramique	Glaskeramikplatte 80
1	2	2			Y17802	Resistenza 2500 W	2500 W Resistance	Resistance 2500 W	Widerstand 2500 W
1	2	3			Y17803	Resistenza 3400 W	3400 W Resistance	Resistance 3400 W	Widerstand 3400 W
2	4	4			Y17604	Reg. energia	Energy adjuster	Regulateur d'energie	Energieregler
2	4	5			0000Y65006	Manopola	Knob	Cle de commande	Drehknopf
2	4	6			X50900	Lampada verde	Green light	Lampe vert	Grüne Kontrollampe
1	1	7			X59000	Morsettiera	Terminal board	Barrette de raccordement	Klemmleiste
1		8			Y17804	Lampada calore residuo	Residual heat warning light	Lampe chaleur residuelle	Kontrollampe Restwärme
	1	9			Y17904	Lampada calore residuo	Residual heat warning light	Lampe chaleur residuelle	Kontrollampe Restwärme
1		10			Y17805	Scheda T.C.	T.C. Board	Carte T.C.	Karte T.C.
	1	11			Y17905	Scheda T.C.	T.C. Board	Carte T.C.	Karte T.C.
1/0*	2/0*	12			Y40400	Piedino	Foot	Pied	Fuss
1	2	13			1550Y63500	Griglia scarico fumi	Smoke discharge grid	Grille évacuation des fumées	Rauchblässgitter



N.B.: La tavola si completa con la successiva n° See table No. Voir tableau n° Wichtig: S. folgender Plan Nr.

→ 3E01-003 K4FSFCE	→ 3E01-012 K4ZFCE - K6ZFCE K8ZFCE - K4ZSFCE	→ 3E01-014 KTPFCE K2FTPFCE	→ 3E01-015 K4PFCE K6PFCE	→ 3E01-016 K4VFCE
-----------------------	---	----------------------------------	--------------------------------	----------------------

3E01-007

K4ZFCE - K4ZSFCE - K4FSFCE
KTPFCE - K2FTPFCE - K4PFCE
K4VFCE - K6ZFCE - K6PFCE
K8ZFCE



