

# Katalog für Ersatzteile XLC

- 1 - Karrosserie
- 2 - Tank
- 3 - Griff
- 4 - Wasch-und Nachspuelsaeule
- 5 - Wascharm
- 6 - Nachspuelung
- 7 - Schalttafel
- 8 - Pumpe
- 9 - Laugenpumpe
- 10 - Klarspüler-dosiergerät
- 11 - CRC

# 1 - Karrosserie

342577 (Coibentata - Isolee  
Insulate Isoliert - Aislamiento)

342576

180642

361097

200925

160811

190638

190637

390199

180642

361096

411002

352191

390199

351421

320543

342575

120348

324303

352186

351422

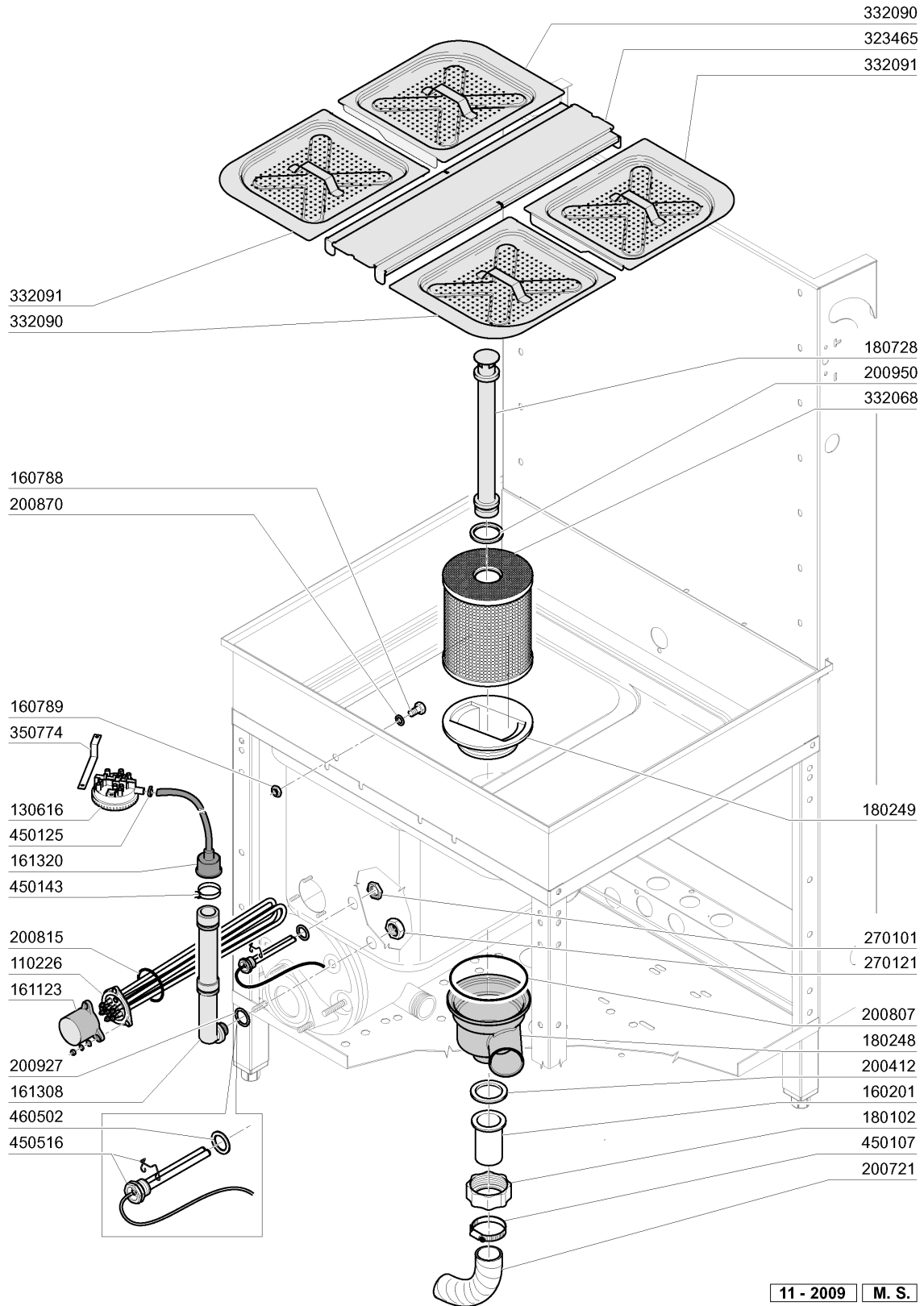
440211

11 - 2009 M. S.

## 1 - Karrosserie

CODE	BEZEICHNUNG
120348	MAGN.SCHALTER (OEFFNER)
160811	GLEITRING F2 18X8,5 X1 ALGOF
180642	FUEHRUNG
190637	FÜHRUNG FÜR "C"-TÜR
190638	ROLLE FÜR C-TÜRFÜHRUNG
200925	DICHTUNG
320543	UNTERER RAHMEN XLC
324303	HALTERUNG FUER BEFESTIGUNGS
342575	TANK XLC
342576	HOOD XLC
342577	INSULATED HOOD XLC
351421	SEITLICHE TAFEL LINKS
351422	SEITLICHE TAFEL RECHTS
352186	FONT PANEL XLC
352191	PANEL "COMENDA" XLC
361096	POSTERIORE TELAIO XLC
361097	UPPER BACK COVER XLC
390199	BACK PANEL XLC
411002	DAUERMAGNET 24X12
440211	FUSS

## 2 - Tank

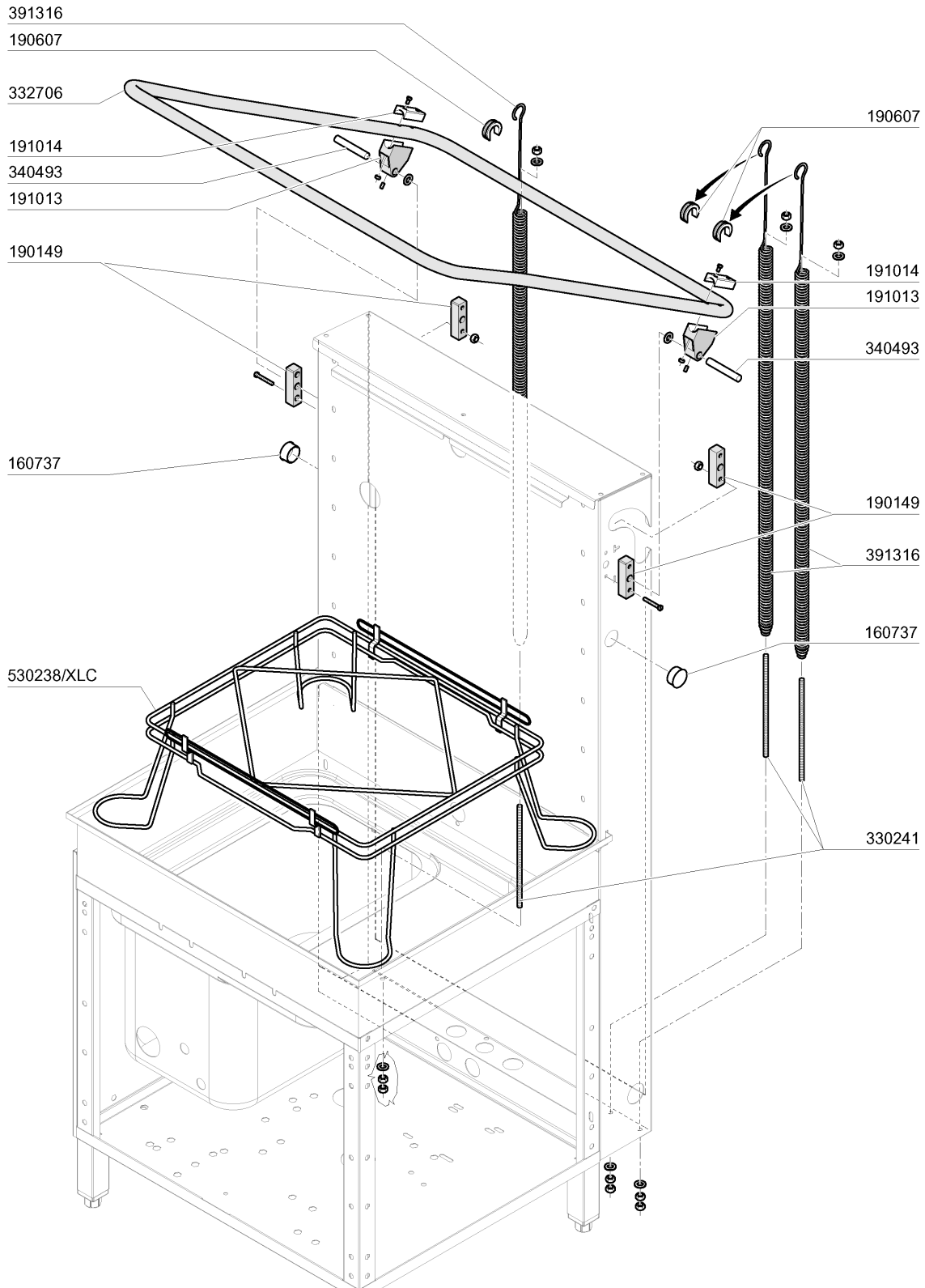


11 - 2009 M. S.

## 2 - Tank

CODE	BEZEICHNUNG
110226	HEIZKOERPER 3000W 230/400V
130616	DRUCKSCHALTER 190/90 C95-155-
160201	KNIESTUECK F.TANKZULAUF MOPL
160788	PFROPFEN
160789	MUTTER
161123	HEIZKOERPERSCHUTZ H42 SNL
161308	LUFTFALLE C95-155
161320	SCHLAUCH FÜR LUFTFALLE
180102	GEWINDERING F.ABLAUFST.1"1/2 F
180248	ANSAUGWANNE
180249	MUTTER
180728	STANDROHR
200412	DICHTUNG ABLAUF11/2" 45X33X3
200721	ABLAUFSCHLAUCH 28X35 2MT.
200807	O-RING 3,53 X 110,72
200815	O-RING F.HEIZKÖRPER
200870	DICHTUNG 18X10X2
200927	DICHTUNG FÜR LUFTFALLE C95-C15
200950	VITON DICHTUNG
270101	SECHSWINKL.GEGENMUTT.1/2"
270121	GEGENMUTTER
323465	FILTERHALTERUNG
332068	FILTER
332090	FILTER RECHTS
332091	TANKFILTER LINKS
350774	WINKEL
450107	SCHELLE FE ZN 38-50 H=12,2
450125	ELASTISCHE SCHELLE D.10,4X9,8
450143	SCHELLE 39,7X37,7
450516	SCHUTZHUELLE FUER 2 THERMOSTAT
460502	ASBESTDICHTUNG 30X21X2

### 3 - Griff

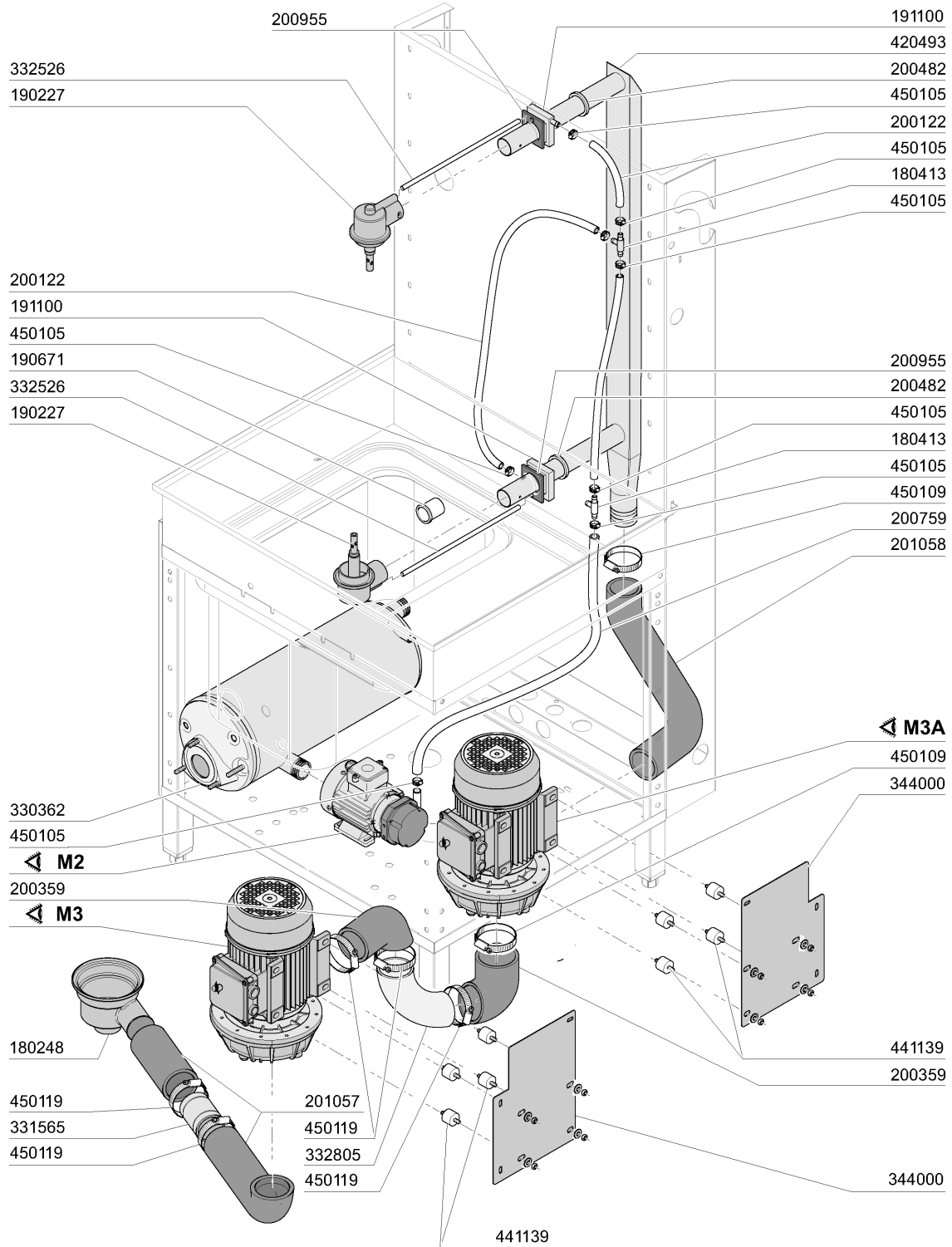


11 - 2009 M. S.

### 3 - Griff

CODE	BEZEICHNUNG
160737	PFROPFEN HEYCO D.34,9
190149	VERSTÄRKERUNG FÜR GRIFFHALTER.
190607	GRIFFSBUCHSE C30-70
191013	GELENK F. GRIFF C30 - C70
191014	FLANSCH F. GRIFF C30-70
330241	ZUGSTANGE FUER FEDERN
332706	TUERGRIFF XLC
340493	STIFT F. GELENK C30
391316	FEDER FUER GRIFF C85/140-G75
530238/XLC	RACK SUPPORT

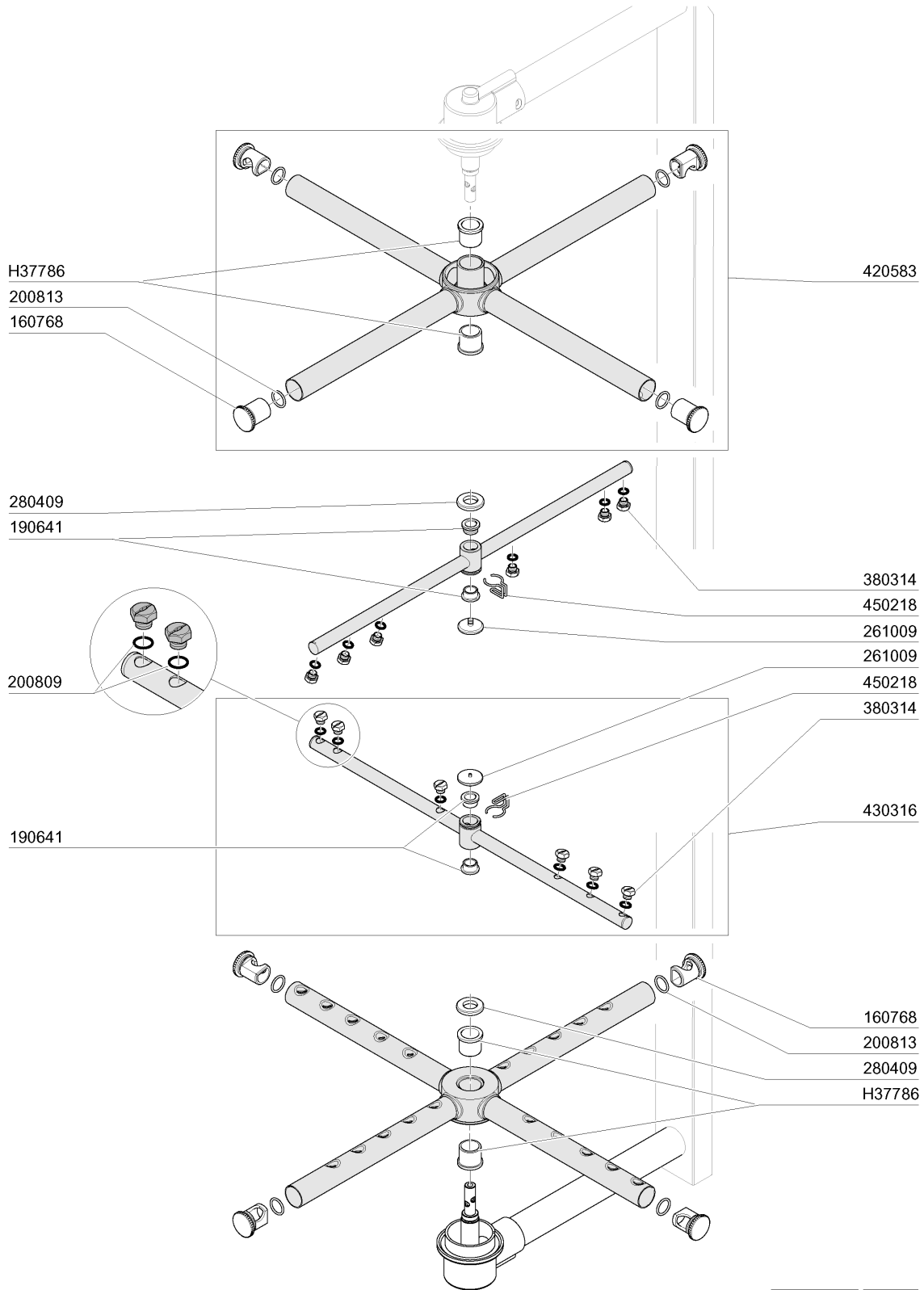
## 4 - Wasch-und Nachspuelsaeule



#### 4 - Wasch-und Nachspuelsaeule

CODE	BEZEICHNUNG
180248	ANSAUGWANNE
180413	T-NIPPEL D.11,5 - NACHSPÜLGRUP
190227	ARMHALTERUNG
190671	BUCHSE
191100	NACHSPUELKOLLEKTOR C-LC
200122	SCHLAUCH 11X19
200359	ANSAUGSCHLAUCH C34-S
200482	DICHTUNG 60X54 RAMPE C140
200759	DRUCKSCHLAUCH FÜR ECORINSE AC-
200955	DICHTUNG
201057	ANSAUGSCHLAUCH WASCHPUMPE
201058	DRUCKSCHLAUCH
330362	BOILER FUER BREAK TANK
331565	ANSAUGROHR FÜR AC-ACR WASCHPUM
332526	NACHSPÜLUNGSSCHLAUCH
332805	VERBINDUNGSHOSE
344000	HALTERUNG FÜR PUMPE
420493	WASH COLUMN XLC
441139	SCHWINGUNGS-DAEMPFEND.FUSS 25X
450105	SCHLAUCHSCH. H=12,2 26-38
450109	SCHLAUCHSCHELLE 50-65
450119	SCHLAUCHSCHEL. 58-75 H=12,2

# 5 - Wascharm

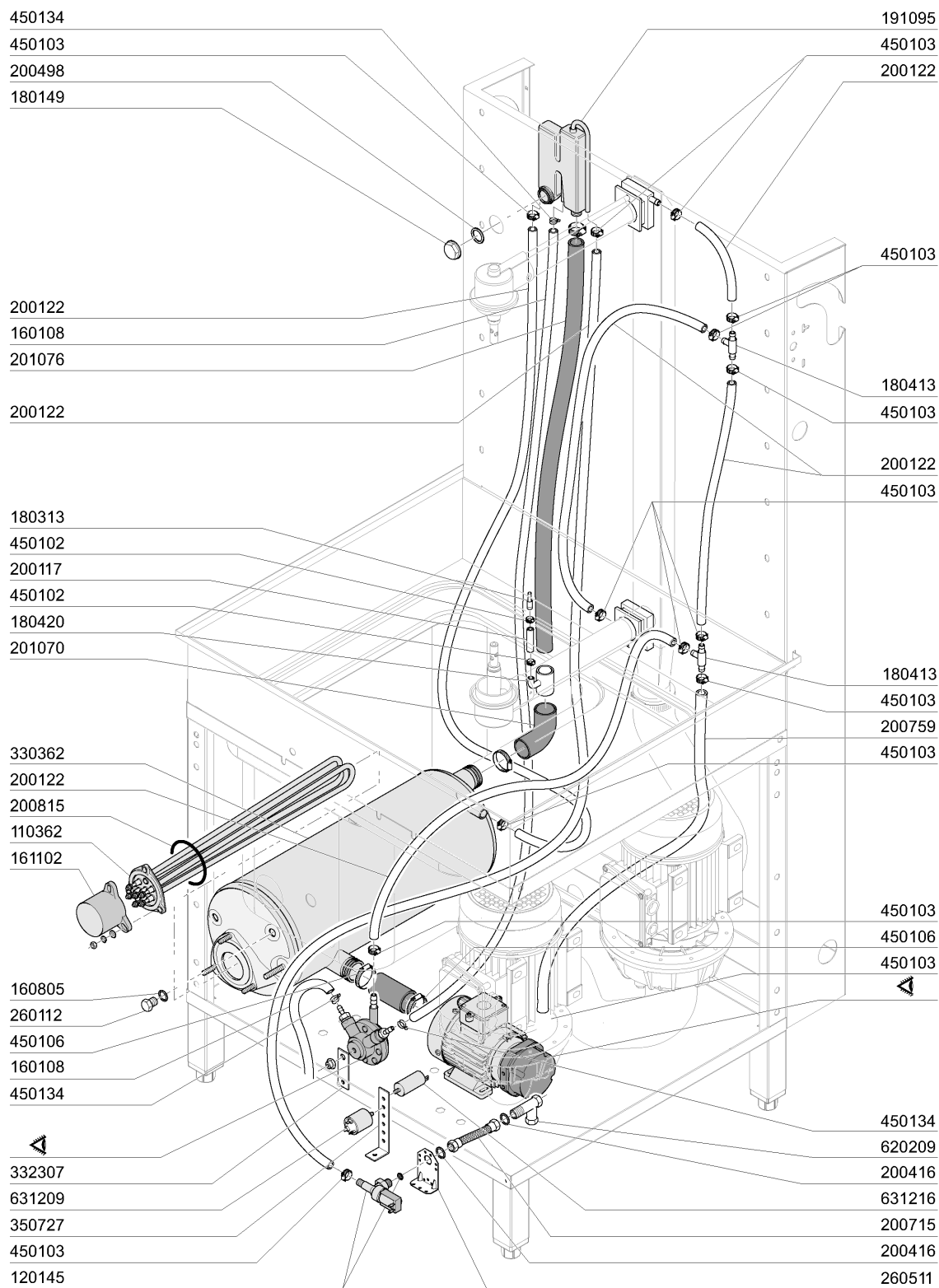


11 - 2009 M. S.

## 5 - Wascharm

<b>CODE</b>	<b>BEZEICHNUNG</b>
160768	PFROPFEN FÜR C95-155 WASCHARM
190641	BUCHSE FÜR NACHSPÜLARM C95-155
200809	OR DICHTUNG 1,78X8,73X12,29
200813	OR DICHTUNG 2,21X16,36X20,78
261009	BEFESTIG.SCHRAUBE F.SPUELARM
280409	KLEMMRING SPUELARMKREUZ C140
380314	NACHSPÜLDÜSE OV1/8" 303 80LT 8
420583	WASH ARM XLC
430316	NACHSPÜLARM FÜR C95-C155-C165
450218	FEDER BEFEST.SCHRAUBE NACHSPÜL
H37786	WASH ARM BUSH

## 6 - Nachspuelung

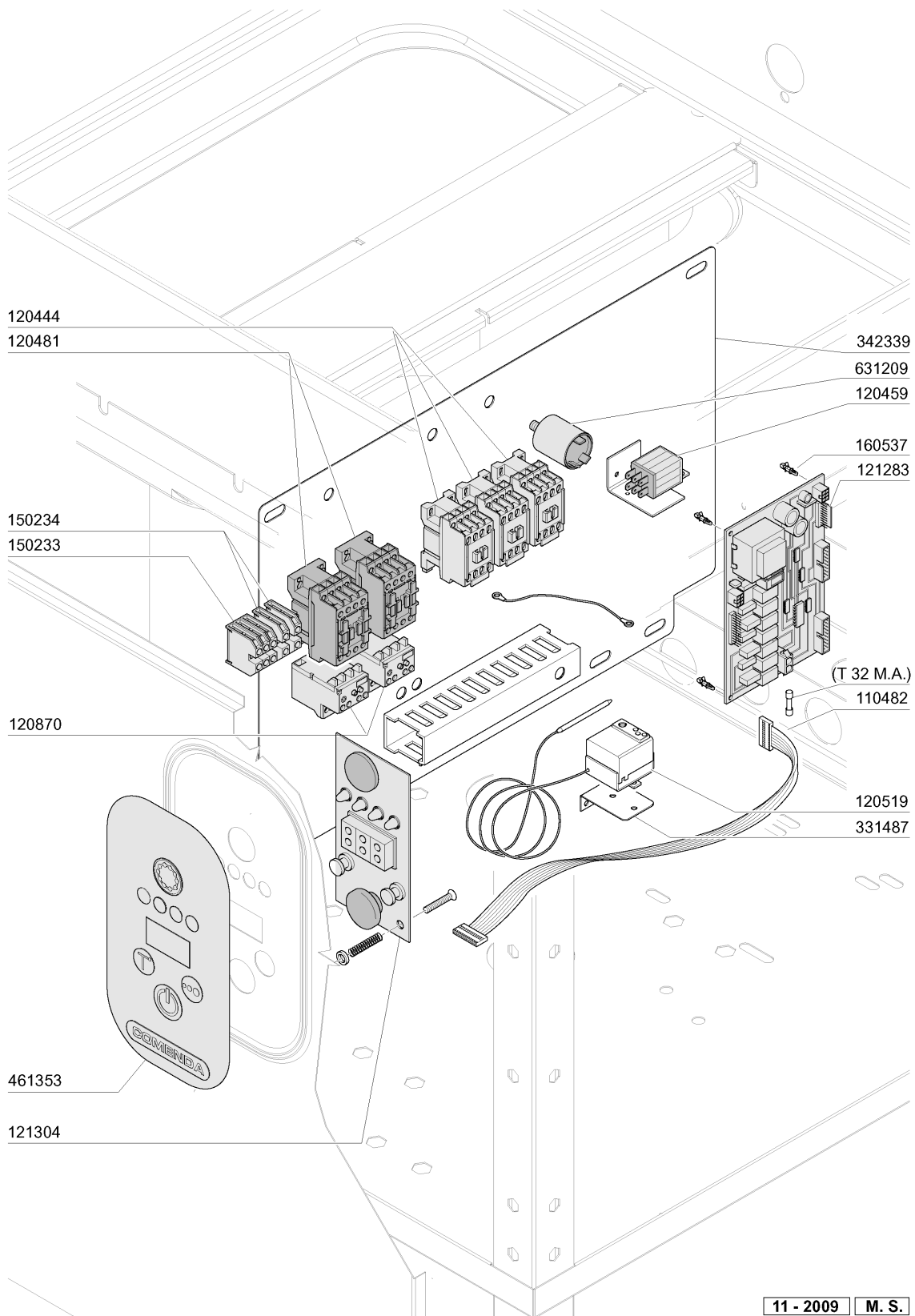


11 - 2009 M. S.

## 6 - Nachspuelung

CODE	BEZEICHNUNG
110362	HEIZKÖRPER 9000W 220/380V
120145	E-VENTIL 12LT 1 WEG
160108	ANSAUGSCHLAUCH D.8X5 F.DOSIERG
160805	DICHTUNG D.8
161102	HEIZKOERPERSCHUTZ MOPL.
180149	PLASTIKMUTTER
180313	T-NIPPEL
180413	T-NIPPEL D.11,5 - NACHSPÜLGRUP
180420	T-NIPPEL
191095	BEHAELTER FUER BREAK TANK
200117	GUMMISCHLAUCH 7X16
200122	SCHLAUCH 11X19
200416	DICHTUNG D. 3/4"
200498	DICHTUNG ABLAUF 1 1/2" 65X47X2
200715	ZULAUFSCHLAUCH 2M ROSTFR.ST.
200759	DRUCKSCHLAUCH FÜR ECORINSE AC-
200815	O-RING F.HEIZKÖRPER
201070	SCHLAUCH
201076	SCHLAUCH
260112	ROSTFR.STAHL TE-SCHRAUBE 8X16
260511	GROWERSCHEIBE D.5
330362	BOILER FUER BREAK TANK
332307	HALTERUNG
350727	WINKEL
450102	SHELLE FE ZN 11-17 H=9
450103	SCHLAUCHSCH. FE ZN. 13-20 H=9
450106	SCHLAUCHSCH. H=12,2 32-44
450134	ELASTISCHE SHELLE D.9,3X8,8
620209	EINLAUFFILTER
631209	ENTSTÖRFILTER
631216	KONDENSATOR 6.3 MF 450V

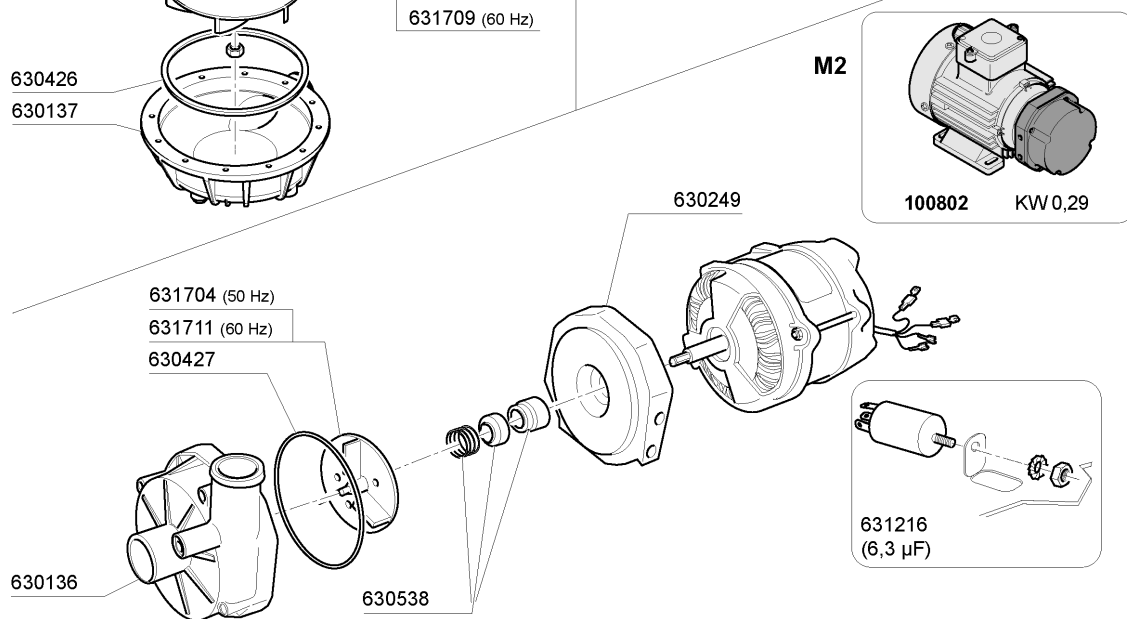
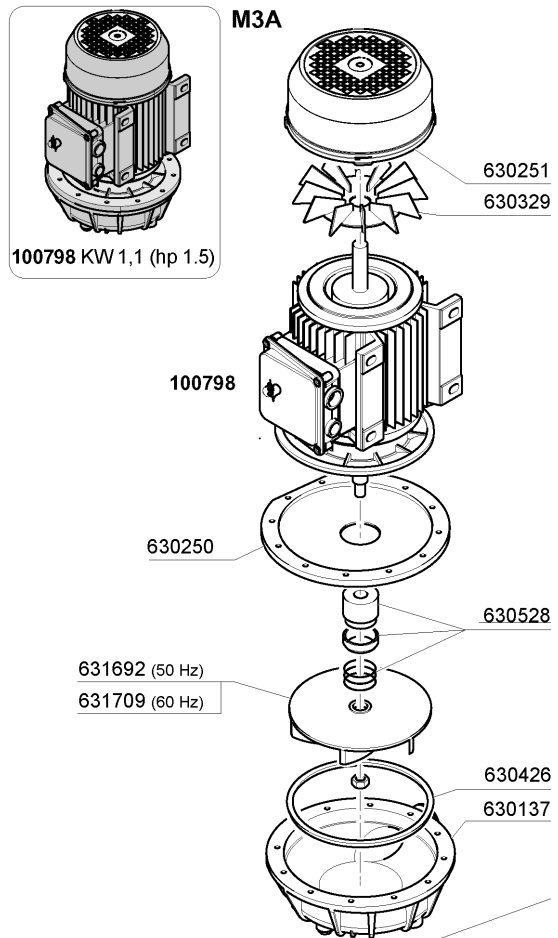
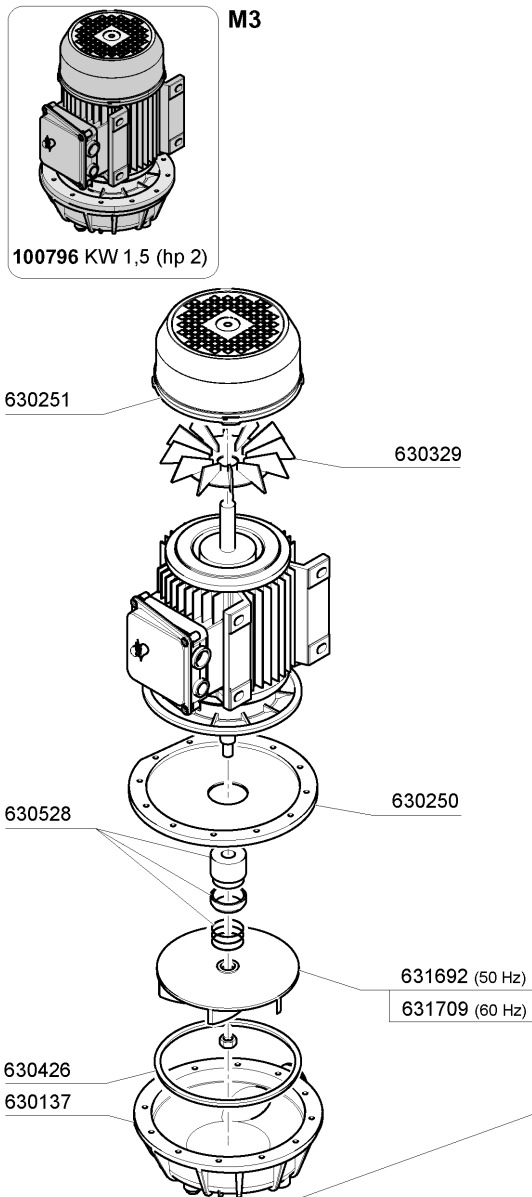
## 7 - Schalttafel



## 7 - Schalttafel

<b>CODE</b>	<b>BEZEICHNUNG</b>
110482	KABEL FUER PLATINE FC-C-GE
120444	SCHÜTZ 9A 220V 50HZ
120459	HILFSRELAIS 16A 220V
120481	SCHUETZ 9A-230V 50/60HZ
120519	SICHERHEITSTHERMOSTAT 95-125°
120870	THERMOAUSLÖSER 3/5
121283	E-TAFEL "C-GE"
121304	PLATINE C-GE 2009
150233	MORS.TRIP.16MMQ 8WA1304
150234	MORS.UNIP.16MMQ 8WA1204
160537	ABSTANDSTÜCK F. ELEKTR.LOCHKAR
331487	HALTERUNG FÜR 1 THERMOSTAT
342339	HALTERUNG
461353	SCHALTТАFFEL C-GE ELEKTRONISCH
631209	ENTSTÖRFILTER

# 8 - Pumpe

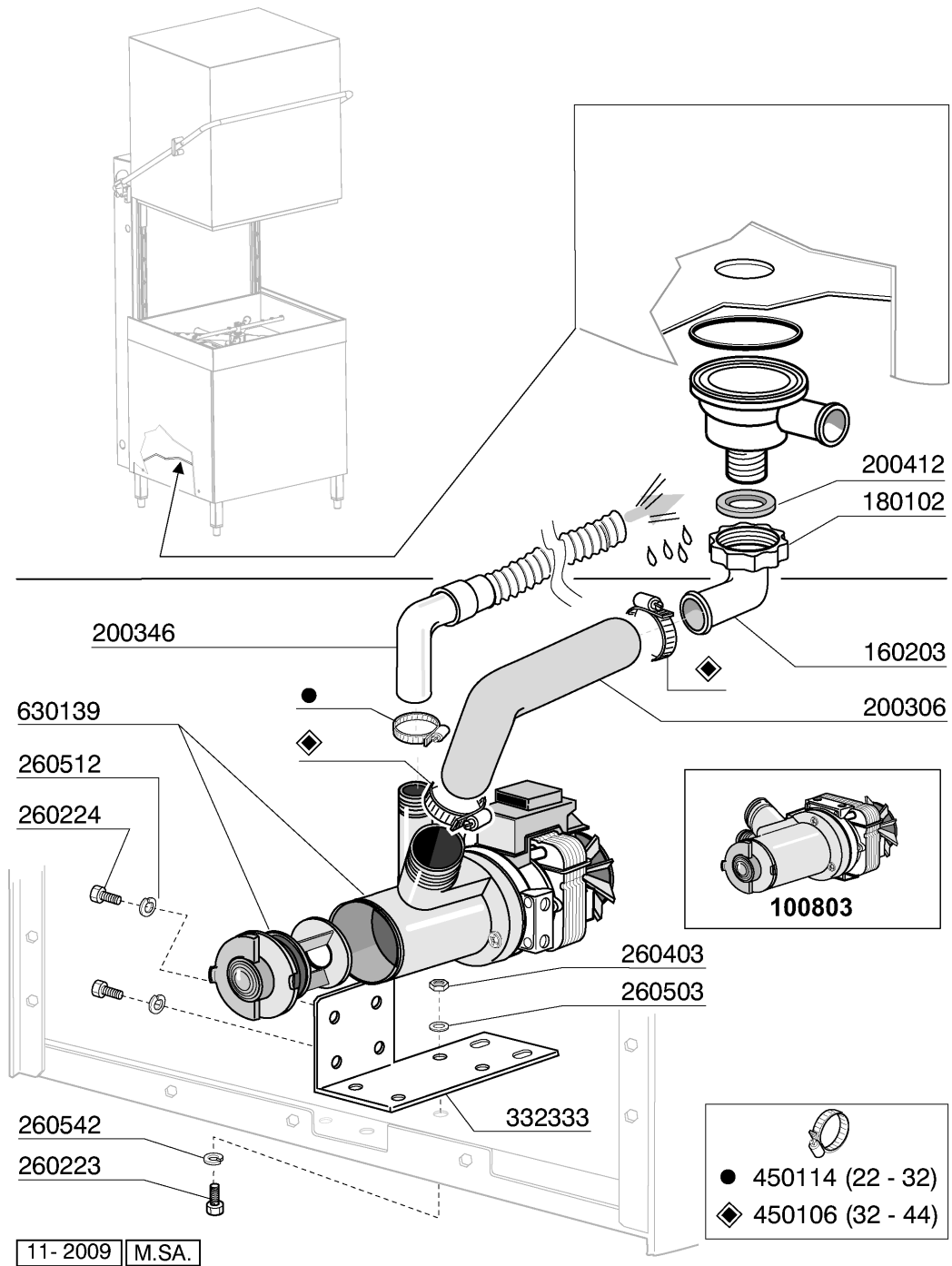


11 - 2009 M. S.

## 8 - Pumpe

CODE	BEZEICHNUNG
100796	PUMPE 2HP 400/3/50HZ LGB
100798	PUMPE 1,5HP LGB
100802	PUMPE HP 0,3 230V-50HZ
630136	PUMPENGEHAEUSE LGB ZF131DX
630137	GEHAEUSE F.PUMPE LGB ZF800DX
630249	FLANSCH PUMPE ZF131 DX
630250	FLANSCH PUMPE ZF650/800
630251	LAUFRADDECKEL ZF650/800
630329	PUMPENLUFERRAD ZF650/800
630426	DICHTUNG LGB ZF800
630427	DICHTUNG FÜR PUMPE ZF131DX
630528	MECH. DICHTUNG LGB ZF800 2HP
630538	MECH. DICHTUNG LGBZF131DX
631216	KONDENSATOR 6.3 MF 450V
631692	LAUFRAD PUMPE ZF650/800
631704	LAUFRAD PUMPE ZF13DX
631709	LAUFRAD PUMPE ZF800 60HZ
631711	LAUFRAD LGB ZF131DX 60HZ D.66

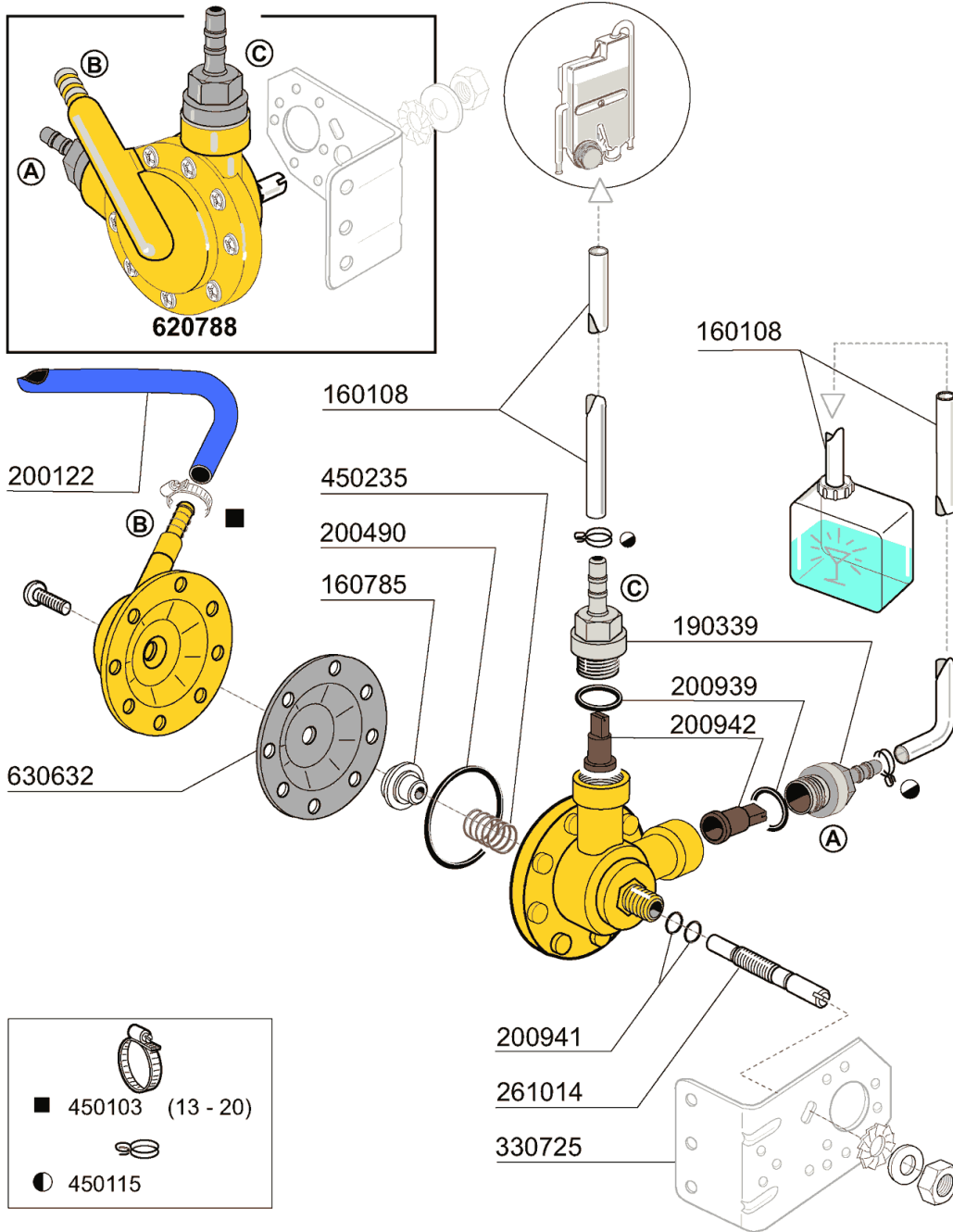
# 9 - Laugenpumpe



## 9 - Laugenpumpe

CODE	BEZEICHNUNG
100803	ABLAUFPUMPE MIT FILTER 220/50
160203	KNIESTUECK 1"1/2 N-S-F-C /ABLA
180102	GEWINDERING F.ABLAUFST.1"1/2 F
200306	ANSAUGSCHLAUCH D.42X52-ABLAUFP
200346	ABLAUSCHLAUCH GLAESERSPUELER
200412	DICHTUNG ABLAUF11/2" 45X33X3
260223	ROSTFR.ST SONDERSCHRAUBE TB5X1
260224	TB-SCHRAUBE 6X15 B23-10-11-12
260403	MUETTER D.5
260503	ROSTFR.ST.FLACHSCHEIBE D5 UNI
260512	ROSTFR.ST.GROWERSCHIEBE D6
260542	SCHIEBE D.5
332333	HALTERUNG F.LAUGENPUMPE
450106	SCHLAUCHSCH. H=12,2 32-44
450114	SCHLAUCHSCH. H=12,2 22-23
630139	PUMPENGEH.LAUGENPUMPE M.FILTER

# 10 - Klarspüler-dosiergerät

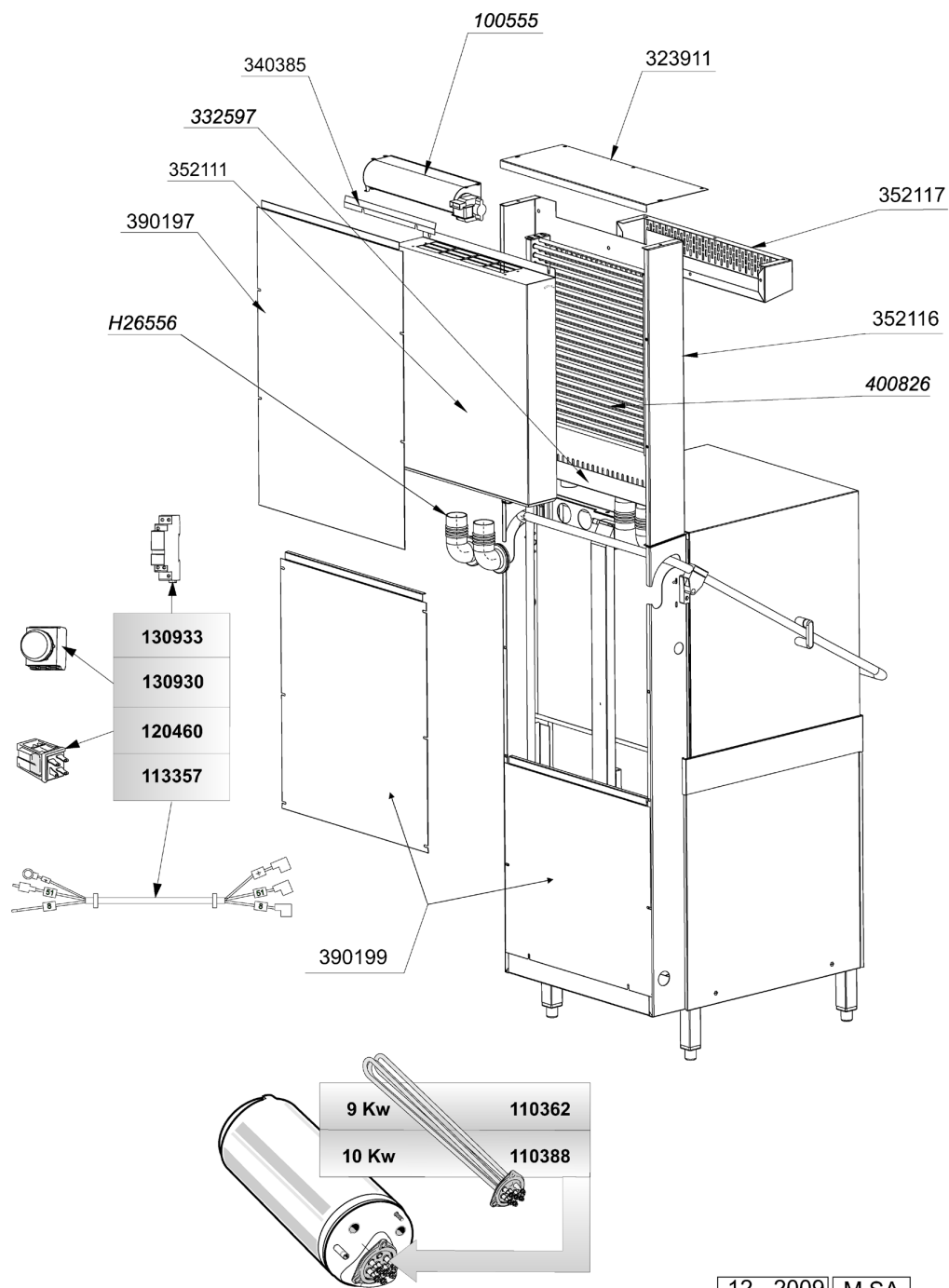


04 - 2007 | S. AG.

## 10 - Klarspüler-dosiergerät

CODE	BEZEICHNUNG
160108	ANSAUGSCHLAUCH D.8X5 F.DOSIERG
160785	FÜHRUNG FÜR FEDER GLANZMTLDOSI
190339	ANSCHLUSS FÜR GLANZMITTELDOSIE
200122	SCHLAUCH 11X19
200490	SCHUTZDICHTUNG ANTRIEB
200939	DICHTUNG OR
200941	DICHTUNG OR
200942	SAUGVENTIL GLANZMITTELDOSIERG.
261014	SCHRAUBE
330725	STANDARDWINKEL FUER E-VENTIL
450103	SCHLAUCHSCH. FE ZN. 13-20 H=9
450115	ELASTISCHE SCHELLE D. 8,3/7,8
450235	FEDER GLANZMTLDOSIER
620788	GLANZMITTELDOSIERER H21428
630632	MEMBRANE GLANZMITTELDOSIERER H

# 11 - CRC



12 - 2009 | M.SA

## 11 - CRC

<b>CODE</b>	<b>BEZEICHNUNG</b>
100555	VENTILATOR TGA60/1 360-30
110362	HEIZKÖRPER 9000W 220/380V
110388	HEIZKÖRPER 10000W 230/400V
113357	KABEL FUER CRC
120460	RELAIS 16A 220V
130930	HILFSKONTAKT ABB 1NO/1NC 180"
130933	ZUSAETZL.KONTAKT NO/NC ABB
323911	OBERE HAUBE CRC FUER XLC
332597	COLLETTORE ASPIRAZ. CRC C2001
340385	PARATIA VENT."POST" CRC C2001
352111	HINT.PANEEL CRC
352116	BACK PANEL CRC
352117	FRONT PANEL CRC
390197	BACK COVER CRC
390199	BACK PANEL XLC
400826	BATTERIE CRC
H26556	HOSE