

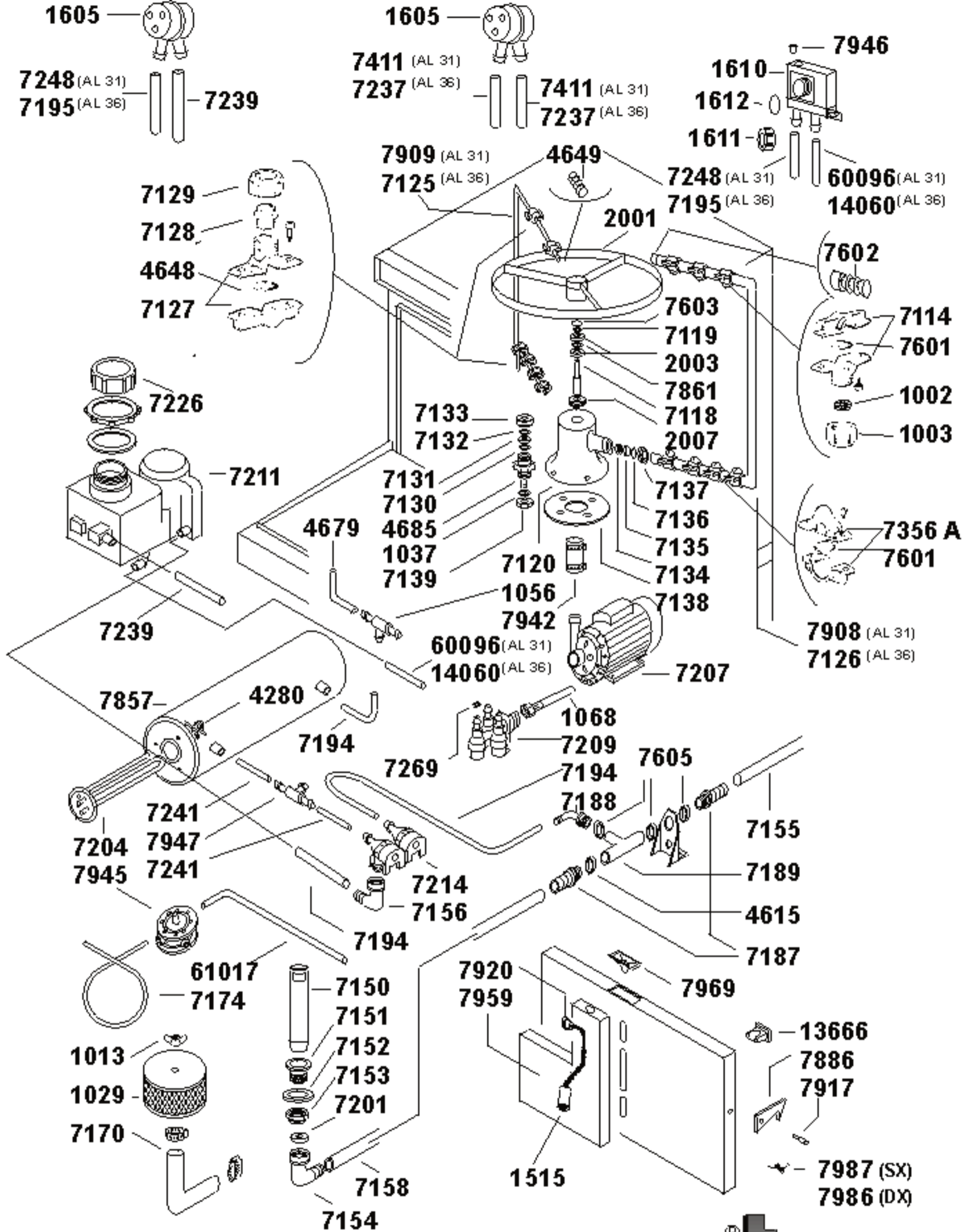
Modelo
 Modèle
 Model
 Model

AL 31-36-41-46

Dis. N° EE.AL.018

data: 01-10-98

ata



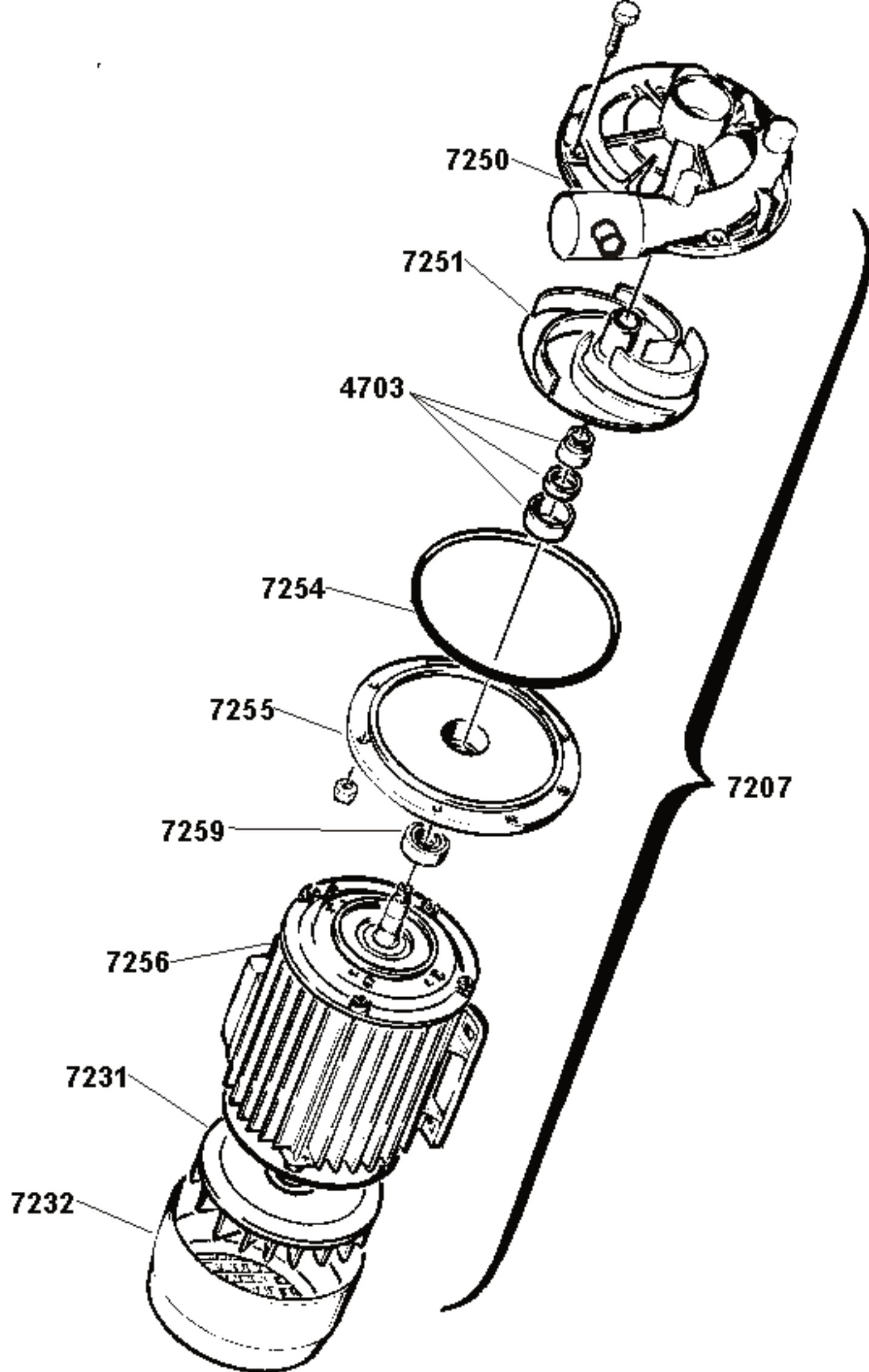
Modello
Modelle
Model
Model

AL 31-36

Dis. N° EM.AL.016

data: 01-10-98





Modello
Modèle
Model
Modell

ELETTROPOMPA PER AL31-36

Dis. N° EE.P.006

data: 01-10-98

ata[®]

| Seite | Kreditor Artikel Nr. | IT | GB |
|-------|----------------------|--|---|
| 001 | 13120 | RONZATORE CON SUPPORTO | BELL |
| 001 | 4219 | SONDA PER TANICA DETERSIVO CON MICRO MAGNETICO | PROBE FOR DETERGENT TANK |
| 001 | 4241 | TELERUTTORE 24V 50/60Hz | REMOTE CONTROL SWITCH |
| 001 | 4233 | TRASFORMATORE MONOFASE 220/24 V 20 VA | SINGLE-PHASE TRANSFORMER |
| 001 | A14699 | | |
| 001 | 5669 | SCHEDA CONTROLLO DOSATORE DI DETERSIVO | ELECTRONIC SET ED 91 |
| 001 | 9720 | TUBO MANDATA DOSATORE USA PER AT115 | DETERGENT DISPENSER OUTLET PIPE |
| 001 | 9719 | TUBO ASPIRAZIONE DOSATORE USA PER AT115 | DETERGENT DISPENSER INTAKE PIPE |
| 001 | 5672 | SONDA DOSATORE DETERSIVO | PROBE OF DETERGENT DISPENSER |
| 001 | 4252 | RACCORDO DS/5-VASCA | CONNECTION |
| 001 | 1516 | FILTRO COMPLETO DOSATORE DETERSIVO | COMPLETE FILTER FOR DETERGENT DISPENSER |
| 001 | A7498 | | |
| 001 | 5685 | POMPA DOSATORE OSCILLANTE | PUMP FOR VIBRATING DETERGENT DISPENSER |
| 001 | 7935 | PASSACAPO SCHIENA | CABLE FAIRLEAD |
| 001 | 4230 | PASSACAPO A PASTIGLIA | CABLE BUSHING |
| 001 | 6954 | PULSANTE AVVIAMENTO CICLO | START PUSH-BUTTON |
| 001 | 13620 | COPRIRESISTENZA | HEATING ELEMENT COVER |
| 001 | 13642 | MAGNETE PROTETTO | MAGNET |
| 001 | 7213 | TIMER DECALCIFICAZIONE | DECALCIFICATION TIMER |
| 001 | 4227 | MANOPOLA TERMOSTATO/TIMER | KNOB THERMOSTAT/TIMER |
| 001 | 1080 | TERMOSTATO 90°C | THERMOSTAT UNIT 90°C |
| 001 | 1080 | TERMOSTATO 90°C | THERMOSTAT UNIT 90°C |
| 001 | 1004 | PRESSOSTATO BASSA TARATURA | LOW-SETTING PRESSURE SWITCH |
| 001 | 7223 | TIMER CICLO 4 CAMME AL31/41/36/46 | 4-CAMS TIMER |
| 001 | 1075 | RELE' B1/2/220V C.A. | RELAY B1/2/220 ALTERNATE CURRENT |
| 001 | 7234 | TUBO CAMPANA | PRESSURE ACCUMULATOR HOSE |
| 001 | 7690 | CAMPANA PRESSOSTATO AL | PRESSURE ACCUMULATOR FOR LEVEL CONTROL |
| 001 | 7919 | MASCHIO CHIUSURA | STAKE |
| 001 | 13105 | MICROINTERRUTTORE MAGNETICO | MAGNET DOOR SWITCH |
| 001 | 7148 | GUARNIZIONE PORTA AL/A | DOOR SEALING AL/A |
| 001 | 7952 | SELETTORE RISCIAQUO | RINSING SELECTOR |
| 001 | 7215 | LAMPADA SPIA AL NEON 220V ARANCIO | NEON WARNING LAMP |
| 001 | 7951 | SELETTORE GENERALE AL DEP | MAIN SWITCH AL WITH WATER SOFTENER |
| 001 | 7953 | PORTASPIE LUMINOSE ARANCIO | ORANGE LAMP HOLDERS |
| 001 | 7913 | SUPPORTO INTERRUPTORE | SWITCH SUPPORT |
| 001 | 7915 | MANOPOLA SELETTORI | KNOB OF MODE SELECTORS |
| 001 | 7162 | MOLLA A TORSIONE SX D=3mm | LEFT TWISTING SPRING D. 3mm |
| 001 | 7167 | SPINA ELASTICA 3x22 | ELASTIC PIN 3X22 |
| 001 | 7160 | MOLLA A TORSIONE DX D=3mm | RIGHT TWISTING SPRING D. 3mm |
| 001 | 7161 | TENDITORE MOLLA D=18 | SPRING STRETCHER DIAM. 18 |
| 001 | 7166 | MOLLA TUBO PRESSOSTATO | SPRING OF LEVEL CONTROL HOSE |
| 001 | 4692 | GUARNIZIONE OR 6,07x1,78 | O.R. GASKET 6.07X1.78 |
| 001 | 51054 | GUARNIZIONE NYLON 4x8 SP. 2 | NYLON O.R. GASKET 4X8 |
| 001 | 7204 | RESISTENZA 2500 W | HEATING ELEMENT |
| 001 | 7948 | CERNIERA ZOCCOLO FRONTALE | LOWER PANEL HINGE |
| 001 | 6308 | PIEDINO 60X28X10MA | FOOT 60X28X10 MA |
| 001 | 1500 | FILTRO ANTIDISTURBO | ANTI-NOISE FILTER |
| 002 | 1515 | FILTRO COMPLETO DOSATORE BRILLANTANTE | COMPLETE FILTER FOR RINSE-AID DISPENSER |
| 002 | 1003 | UGELLO SPRUZZATORE LAVAGGIO | WASHING JET |
| 002 | 1002 | VORTICATORE A FARFALLA | WASHING HELICAL WHIRL JET |
| 002 | 7114 | PORTAUGELLO D=18 | JET HOLDER DIAM. 18 |
| 002 | 7601 | GUARNIZIONE OR 14x1.78 | O.R. GASKET 14X1.78 |
| 002 | 7601 | GUARNIZIONE OR 14x1.78 | O.R. GASKET 14X1.78 |
| 002 | 7356A | UGELLO DI LAVAGGIO INCLINAZIONE 15° | WASHING NOZZLE - INCLINATION 15 DEGREES |
| 002 | 7127 | PORTAUGELLO RISCIAQUO A LAMA | RINSING-JET HOLDER |
| 002 | 4648 | GUARNIZIONE OR 7.66x1.78 | OR GASKET 7.66/1.78 |
| 002 | 7128 | UGELLO RISCIAQUO A LAMA | SLOT-SHAPED RINSE JET |
| 002 | 7129 | GHIERA UGELLO RISCIAQUO A LAMA | NUT OF RINSING JET |
| 002 | 7602 | TAPPO D=18 | STOPPER DIAM. 18 |
| 002 | 7237 | TUBO RISCIAQUO SUP. AL40-41 | UPPER RINSING PIPE AL40/AL41 |
| 002 | 7237 | TUBO RISCIAQUO SUP. AL40-41 | UPPER RINSING PIPE AL40/AL41 |
| 002 | 7239 | TUBO RISCIAQUO SUP. AL45-46 | UPPER RINSING PIPE AL45/AL46 |
| 002 | 7195 | MANICOTTO VALVOLA-BOILER | HOSE FROM VALVE TO BOILER |
| 002 | 1605 | VALVOLA ANTIRIFLUSSO AR | NON-RETURN VALVE |
| 002 | 14060 | TUBO DI RISCIAQUO T - B PER ALP44 | RINSING PIPE |
| 002 | 7239 | TUBO RISCIAQUO SUP. AL45-46 | UPPER RINSING PIPE AL45/AL46 |
| 002 | 7195 | MANICOTTO VALVOLA-BOILER | HOSE FROM VALVE TO BOILER |
| 002 | 14060 | TUBO DI RISCIAQUO T - B PER ALP44 | RINSING PIPE |

| Seite | Kreditor Artikel Nr. | IT | GB |
|-------|----------------------|---|--|
| 002 | 7125 | ASTA RISCIAQUO AL35/36 | RINSING ROD AL 35/36 |
| 002 | 7126 | ASTA DI LAVAGGIO AL35/36 | WASHING ROD AL 35/36 |
| 002 | 4649 | TAPPO D=12 | STOPPER DIAM. 12 |
| 002 | 2001 | GIRELLO ROTANTE | SPOOKE WHEEL |
| 002 | 7207 | POMPA VENTILATA 0,5 Hp MONOFASE | 1-PHASE SELF COOLING PUMP HP 0.5 |
| 002 | 4649 | TAPPO D=12 | STOPPER DIAM. 12 |
| 002 | 7942 | MANICOTTO MANDATA POMPA | DELIVERY HOSE FROM PUMP |
| 002 | 1056 | RACCORDO A T D=12 | T-JUNCTION (BOILER) |
| 002 | 7120 | PIANTONE GIRELLO | WASHING COLUMN |
| 002 | 7138 | GUARNIZIONE PIANTONE AL | COLUMN GASKET AL |
| 002 | 7134 | GUARNIZIONE O.R. 17.86x2.62 | O.R. GASKET 17.86X2.62 |
| 002 | 7135 | ROSETTA GHIERA 3/4 GAS | WASHER 3/4" GAS |
| 002 | 7136 | ANELLO SPACCATO D=18x3 | RING DIAM. 18X3 |
| 002 | 7137 | GHIERA 3/4" GAS | RING NUT 3/4" GAS |
| 002 | 7603 | PIASTRINA D=19 SPESS.1 | PLATE DIAM. 19 |
| 002 | 7119 | ANELLO PER ALB. D=12 | RING D=12 471 |
| 002 | 2003 | CUSCINETTO GIRELLO | BALL-BEARING |
| 002 | 7861 | DISTANZIALE CUSCINETTI | SPACER FOR BALL-BEARINGS |
| 002 | 7118 | PERNO GIRELLO | SPOKE-WHEEL PIN |
| 002 | 2007 | GHIERA FILETTATA GIRELLO | THREADED RING FOR SPOOKED WHEEL |
| 002 | 7139 | GHIERA 1/2" GAS CH. 24/25 | RING NUT 1/2" GAS |
| 002 | 1037 | GUARNIZIONE OR 20.22x3.53 | O.R. GASKET 20.22X3.53 |
| 002 | 4685 | RACCORDO ASTA RISCIAQUO | JOINT FOR RINSING ROD |
| 002 | 7130 | GUARNIZIONE O.R. 11.91x2.62 | O.R. GASKET 11.91X2.62 |
| 002 | 7131 | ROSETTA GHIERA 1/2" GAS | WASHER 1/2" GAS |
| 002 | 7132 | ANELLO SPACCATO D=12x3 | RING DIAM. 12X3 |
| 002 | 7133 | GHIERA 1/2 GAS | RING NUT 1/2" GAS |
| 002 | 7158 | MANICOTTO SCARICO D=25 | DRAIN HOSE DIAM. 25 |
| 002 | 7154 | CODOLO DI SCARICO 1"x25 | DRAIN ELBOW HOSE 1" X 25 |
| 002 | 7153 | GHIERA PILETTA 1" | RING NUT 1" |
| 002 | 7152 | GUARNIZIONE PILETTA 34x57x1,5 | GASKET 34X57X1.5 |
| 002 | 7151 | PILETTA SCARICO 1" | DRAINAGE RING SET 1" |
| 002 | 7150 | TUBO TROPPO PIENO AL | OVERFLOW PIPE AL |
| 002 | 7201 | GUARNIZIONE CODOLO 7154 | SEALING |
| 002 | 7969 | IMBUTO | FUNNEL |
| 002 | 7959 | SERBATOIO | TANK |
| 002 | 7920 | TAPPO SERBATOIO | TANK PLUG |
| 002 | 7986 | MOLLA DX ZOCCOLO | RIGHT SPRING |
| 002 | 7987 | MOLLA SX ZOCCOLO | LEFT SPRING |
| 002 | 7917 | DISTANZIALE FERMO | SPACER OF LOWER PANEL HOOK |
| 002 | 7886 | FERMO ZOCCOLO | HOOK FOR LOWER PANEL |
| 002 | 13666 | CHIUSURE PANNELLO ANTERIORE | STRIKER |
| 002 | 7170 | MANICOTTO ASPIRAZIONE D=45 | INTAKE HOSE D. 45 |
| 002 | 1029 | FILTRO ASPIRAZIONE POMPA D.116 | PUMP INTAKE FILTER |
| 002 | 1013 | GALLETTO PER FILTRO M6 | FILTER WING-NUT M6 |
| 002 | 7211 | DECALCIFICATORE MONOBLOCCO | WATER-SOFTENING UNIT |
| 002 | 7857 | BOILER AL DEPURATORE | BOILER FOR AL WITH WATER SOFTENER |
| 002 | 7946 | TAPPO VALVOLA NON RITORNO | RINSE-AID TANK CAP D=14 |
| 002 | 1612 | GUARNIZIONE VALVOLA 26,5x40x1,5 | SEALING |
| 002 | 1611 | GHIERA NICHELATA PER DISPOSITIVO ANTIRIFLUSSO | METAL RING FOR NON-RETURN VALVE |
| 002 | 1610 | VALVOLA DI NON RITORNO MR | NON-RETURN VALVE |
| 002 | 1605 | VALVOLA ANTIRIFLUSSO AR | NON-RETURN VALVE |
| 002 | 7226 | TAPPO DECALCIFICATORE | WATER-SOFTENER STOPPER |
| 002 | 7269 | REGOLATORE DI PORTATA DI USCITA 1,2 L. (neutro) | FLOW REDUCTION 1,2 lt |
| 002 | 7174 | TUBO ASPIRAZIONE BRILLANTANTE | RINSE-AID SUCTION HOSE |
| 002 | 61017 | TUBO TRECCIATO 6x11 | PIPE 6X11 |
| 002 | 7156 | RACCORDO 3/4"x12 | CONNECTION 3/4"X12 |
| 002 | 7214 | ELETTROVALVOLA DEVIATRICE | DEFLECTING VALVE |
| 002 | 7945 | DOSATORE BRILLANTANTE N6 | RINSE-AID DISPENSER N.6 |
| 002 | 7204 | RESISTENZA 2500 W | HEATING ELEMENT |
| 002 | 7241 | TUBO T-BOILER AL DEP. | HOSE FROM T-JUNCTION TO BOILER |
| 002 | 7947 | RACCORDO A T RIDOTTO | REDUCED T-JUNCTION |
| 002 | 7241 | TUBO T-BOILER AL DEP. | HOSE FROM T-JUNCTION TO BOILER |
| 002 | 7187 | PORTAGOMMA 3/4"x25 | RUBBER HOLDER 3/4" X 25 |
| 002 | 4615 | GUARNIZIONE O.R. 25.07x2.62 | O.R. GASKET 25.07X2.62 |
| 002 | 7189 | RACCORDO "T" DA 3/4" IN OTTONE | T-JUNCTION 90° 3/4" |
| 002 | 7155 | TUBO DI SCARICO 1" | DRAIN HOSE 1"cm. 150 MALE FITTING + FEMALE DIAM 22 |
| 002 | 7605 | GUARNIZIONE GRUPPO SCARICO | GASKET DRAINAGE SET |

| Seite | Kredtor Artikel Nr. | IT | GB |
|-------|---------------------|---|--|
| 002 | 7194 | MANICOTTO MANDATA DECALCIFICATORE | WATER-SOFTENER OUTLET HOSE |
| 002 | 4280 | TERMOSTATO A CONTATTO RIARMO MANUALE | CONTACT THERMOSTAT |
| 002 | 7194 | MANICOTTO MANDATA DECALCIFICATORE | WATER-SOFTENER OUTLET HOSE |
| 002 | 7188 | PORTAGOMMA CURVO 3/4"x12 | RUBBER HOLDER 3/4" X 12 |
| 002 | 7194 | MANICOTTO MANDATA DECALCIFICATORE | WATER-SOFTENER OUTLET HOSE |
| 002 | 7209 | ELETTROVALVOLA TRIPLA 90° | TRIPLE VALVE 90°C |
| 002 | 1068 | TUBO DI CARICO cm.200 CON GUARNIZ/RACC. F + F 90° | FILLING-HOSE WITH GASKET + JOINTS F+F |
| 003 | 7207 | POMPA VENTILATA 0,5 Hp MONOFASE | 1-PHASE SELF COOLING PUMP HP 0.5 |
| 003 | 7232 | COPRIVENTOLA | COVER FOR COOLING IMPELLER |
| 003 | 7231 | VENTOLA PER POMPA 7955 | COOLING IMPELLER |
| 003 | 7256 | MOTORE POMPA 0,5 Hp | MOTOR FOR PUMP HP 0.50 |
| 003 | 7259 | CUSCINETTO PER POMPA 0,15/0,5 Hp AUMENTO PRESS. | BALL-BEARING 6201 FOR SELF-COOLING PUMP HP 0.15/HP 0.5 |
| 003 | 7255 | FLANGIA POMPA 0,5 Hp | FLANGE FOR PUMP HP 0.50 |
| 003 | 7254 | GUARNIZIONE O.R. POMPA 0,5 Hp | O.R. GASKET FOR PUMP HP 0.50 |
| 003 | 4703 | TENUTA COMPLETA POMPA (D.11) | FACE SEAL OF OPEN PUMP HP 0.75 |
| 003 | 7251 | GIRANTE POMPA 0,5 Hp | IMPELLER FOR PUMP HP 0.50 |
| 003 | 7250 | CHIOCCIOLA POMPA 0,5 Hp | SCROLL FOR PUMP HP 0.50 |