

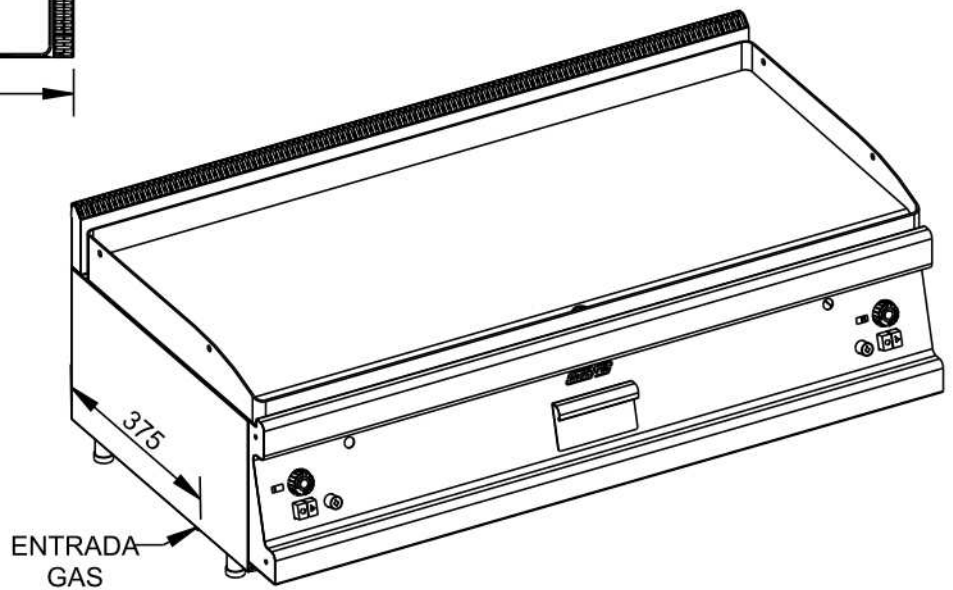
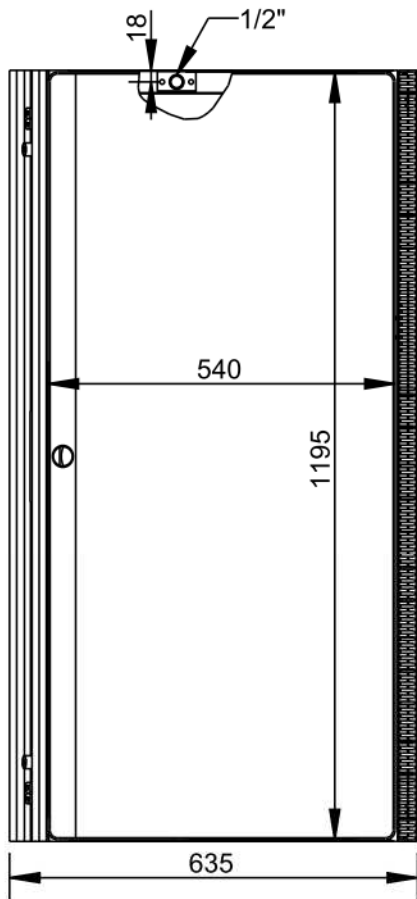
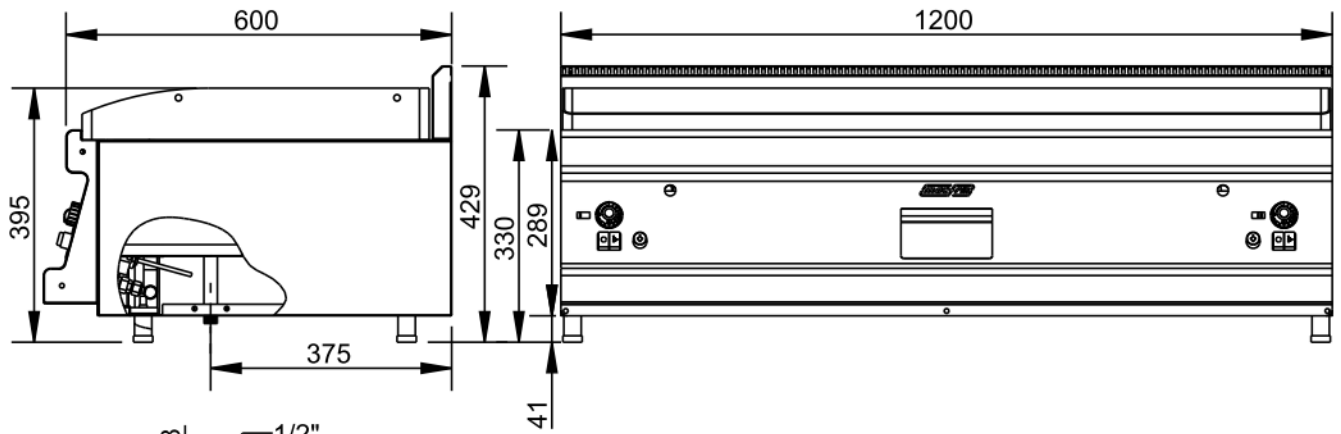


Applus[®]
LGA1
Organismo
Notificado
0370

AENOR
Organismo
Notificado
0099



TOLERANCIAS GENERALES: ± 0.5 mm



POTENCIA: 17,6 KW



FAMILIA: COCINAS 2008

FECHA: 01/08/11

MODELO: 3005 - SP12C - SFCGG

PESO(Kg): 109.722

DENOMINACION:
PLANCHA SNACK 1200

ESCALA:
1/10

MATERIAL:
INOX

CODIGO:
3005

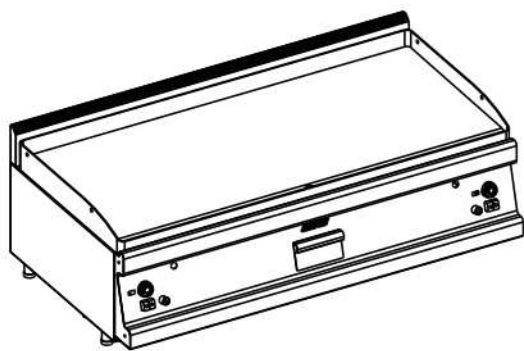


Applus®
LGA1
Organismo
Notificado
0370

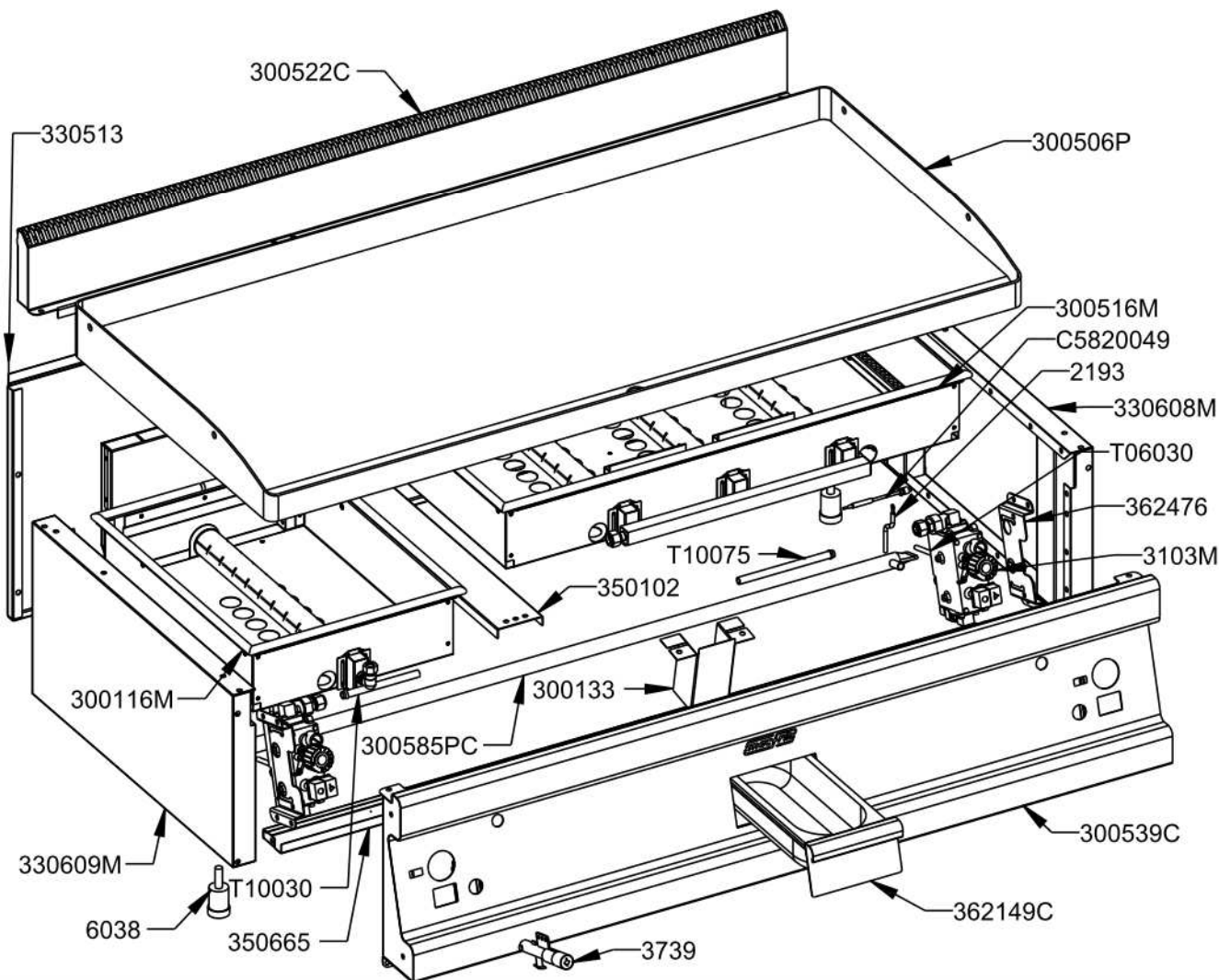
AENOR
Organismo
Notificado
0099



TOLERANCIAS GENERALES: ±0.5 mm



QT	COD	DESCRIPCION
2	2193	CABLE PIEZO L=370
2	3739	ENCENDIDO PIEZOELECTRICO
4	6038	PATA REGULABLE AP.SNACK
1	300133	RAMPA CAÍDA ACEITE
1	330513	TRASERO HORNILLO 1200
1	350102	SEPARADOR FUEGOS 750
1	350665	FRONTAL INFERIOR 1200
2	362476	SOPORTE VALV.MINISIT-CONTACTOR
1	300116M	DEFLECTOR MONTADO 400X600
1	300506P	PLANCHA CR L.1195X540
1	300516M	DEFLECTOR MONTADO 1200X600
1	300522C	CONJ. PETO SNK CORTO 1200
1	300539C	CONJ. FRONT.PL.SNACK1200
1	300585PC	BATERIA COMPLETA 2 VALVULAS 1200
2	3103M	VALVULA SIT COMPLETA
1	330608M	CONJ.LAT.SUPERIOR DCH.600
1	330609M	CONJ.LAT.SUPERIOR IZQ.600
1	362149C	CONJUNTO CUBETA / CAJON FT
2	C5820049	TERMOPAR LISO M9X1 L 320
2	T06030	TUBO AL D.6 L.300
1	T10030	TUBO AL D.10 L.300
1	T10075	TUBO AL D.10 L.750



FAMILIA: COCINAS 2008

FECHA: 01/08/11

MODELO: 3005 - SP12C - SFCGG

PESO(Kg): 109.722

DENOMINACION:
PLANCHA SNACK 1200

ESCALA:
1/10

MATERIAL:
INOX

CODIGO:
3005



Applus®
LGA1
Organismo
Notificado
0370

AENOR
Organismo
Notificado
0099



TOLERANCIAS GENERALES: ±0.5 mm

QT	COD	DESCRIPCION	FAB.	MATERIAL	DATA	PESO
1	300133	RAMPA CAÍDA ACEITE	SÍ	INOFER 0.8	18/07/08	0.118
1	300152	SALIDA VAHOS PL400	SÍ	GALVA 0.8	11/05/09	0.715
1	300178	TAPETA LAT.DCH.FR.CORTO 600	SÍ	INOFER 1.2	09/10/07	0.154
1	300179	TAPETA LAT.IZQ.FR.CORTO 600	SÍ	INOX 1.2	26/06/07	0.154
4	300184	AIREADOR QUEMADOR	SÍ	INOFER 0.8	09/06/09	0.023
1	300352	SALIDA VAHOS PL800	SÍ	GALVA 0.8	05/05/09	1.572
4	300378	TAPETA LATERAL DEFLECTOR	SÍ	GALVA 0.8	06/05/09	0.027
2	300388	CORRELLAMAS	SÍ	INOFER 0.8	05/02/09	0.106
1	300399	TAPA 20X20 C/AGUJERO D.12	SÍ	FE 1.2	02/09/08	0.003
1	300539	FRONTAL MAN.PLANCHA SNK1200	SÍ	INOX 1.2	29/04/11	5.350
1	301399	TAPA 20X20	SÍ	FE 1.2	02/09/08	0.004
1	301578	TAPETA DCH.PETO CORTO SNK	SÍ	INOFER 1.2	09/10/07	0.072
1	301579	TAPETA IZQ.PETO CORTO SNK	SÍ	INOFER 1.2	09/10/07	0.072
1	330294	PLETINA BASE BATERÍA	SÍ	FE 1.5	03/11/08	0.021
1	330513	TRASERO HORNILLO 1200	SÍ	INOFER 0.8	11/12/08	2.916
1	330608	LATERAL SUPERIOR 600 DCHO	SÍ	INOFER 0.8	29/10/08	1.456
1	330609	LATERAL SUPERIOR 600 IZQ	SÍ	INOFER 0.8	29/10/08	1.456
3	330675	REFUERZO PATA	SÍ	GALVA 1.5	11/12/08	0.429
1	350102	SEPARADOR FUEGOS 750	SÍ	INOX 1.2	07/04/08	0.504
1	350665	FRONTAL INFERIOR 1200	SÍ	INOFER 0.8	28/09/10	0.609
1	362116	DEFLECTOR FRYTOP 400X750/600	SÍ	INOFER 0.8	11/05/09	1.669
1	362126	BURL.CERAM.400x600/750-C6580179	SÍ	FIBRA	20/01/09	0.170
1	362148	GUIA CAJON FT(GN 2/8-65)	SÍ	INOFER 0.8	24/10/08	0.280
1	362149	TIRADOR CAJON FT (GN2/8-65)	SÍ	INOX 1.2	19/11/07	0.162
2	362176	SOPORTE-ADAPT.PIEZO SIT-JUNK	SÍ	INOFER 0.8	18/05/11	0.035
1	362416	DEFLECTOR FRYTOP 800X750/600	SÍ	INOFER 0.8	28/09/10	2.951
1	362426	BUR.CERAM.800X600/750-C6580179	SÍ	FIBRA	09/01/09	0.260
2	362476	SOPORTE VALV.MINISIT-CONTACTOR	SÍ	GALVA 1.5	24/09/08	0.122
2	490133	PROTECTOR BULBO	SÍ	INOFER 0.8	14/03/08	0.060
1	3306751	REFUERZO PATA C/ENCAJE BATERIA	SÍ	GALVA 1.5	09/01/09	0.361
1	3621491	SOPORTE TIRADOR CAJON FT	SÍ	INOFER 1.2	27/06/08	0.058
1	300116M	DEFLECTOR MONTADO 400X600	SÍ	INOX	10/06/09	3.273
1	300516M	DEFLECTOR MONTADO 1200X600	SÍ	INOX	01/08/11	6.856
1	300522C	CONJ. PETO SNK CORTO 1200	SÍ	INOX	01/08/11	1.965
1	300539C	CONJ. FRONT.PL.SNACK1200	SÍ	INOX	29/04/11	6.065
1	330608M	CONJ.LAT.SUPERIOR DCH.600	SÍ	INOX	17/01/11	2.330
1	330609M	CONJ.LAT.SUPERIOR IZQ.600	SÍ	INOX	17/01/11	2.261
1	362149C	CONJUNTO CUBETA / CAJON FT	SÍ	INOX	27/06/08	0.775
2	TESTA140	ANGULO TESTATINA 140	SÍ	INOX 0.6	29/08/07	0.016
6	TESTA35	ANGULO TESTATINA 35	SÍ	INOX 0.6	29/08/07	0.004
2	TESTA70	ANGULO TESTATINA 70	SÍ	INOX 0.6	29/08/07	0.008
4	1014	REMACHE ROSCADO M-10	NO	ZN	17/12/09	0.008
16	1051	TORNILLO ZN M4X15 DIN 84	NO	FE ZN	01/01/09	0.003
2	2193	CABLE PIEZO L=370	NO	FIBRA/CU	01/01/09	0.003
2	3103	VALVULA MINI SIT	NO	AL	01/01/09	0.700
2	3739	ENCENDIDO PIEZOELECTRICO	NO	INOX	29/04/11	0.098
2	3765	MANDO VALV. SIT	NO	PLASTICO	01/01/09	0.014
5	3781	TUERCA M16X1.5 D.10	NO	LATON	05/09/08	0.015



FAMILIA: COCINAS 2008

FECHA: 01/08/11

MODELO: 3005 - SP12C - SFCGG

PESO(Kg): 109.722

DENOMINACION:
PLANCHA SNACK 1200

ESCALA:
1/10

MATERIAL:
INOX

CODIGO:
3005



Applus®
LGA1
Organismo
Notificado
0370

AENOR
Organismo
Notificado
0099



TOLERANCIAS GENERALES: ±0.5 mm

5	3782	BICONO D.10 LATON	NO	LATON	01/01/09	0.001
4	3785	JUNTA VALVULA MINISIT	NO	GOMA	01/01/09	0.000
4	6038	PATA REGULABLE AP.SNACK	NO	BAQUELITA	01/12/93	0.068
1	300522	PETO SOBRE SNACK 1200 CORTO	NO	INOX 1.2	01/08/11	1.804
1	330189	MANGUITO M16X1.5 TUBO D.10	NO	FE	22/09/08	0.007
4	300187P	QUEMADOR TUBULAR D.40 L.400	NO	INOX	05/08/09	0.424
1	300506P	PLANCHA CR L.1195X540	NO	CR 15mm	13/01/09	78.151
1	300585P	BATERIA 2 VALVULAS 1200	NO	FE 1/2"	13/01/09	1.170
1	300585PC	BATERIA COMPLETA 2 VALVULAS 1200	NO	FE ZINCADO	13/01/09	1.202
2	3103M	VALVULA SIT COMPLETA	NO	AL	05/09/08	0.940
2	362189P	TUBO COBRE 10X8 L.25	NO	CU 10X8	13/01/09	0.006
4	362489P	MACHON D.10 - 3/8" - M16X1.5	NO	LATON	01/10/08	0.029
1	362886P	COLECTOR 3 SALIDAS	NO	FE	22/01/09	0.225
1	362886PC	COLECTOR 3 SALIDAS	NO	FE ZINCADO	22/01/09	0.239
2	A1018996	RACORD BUJIA	NO	LATON	01/01/09	0.004
2	A1018997	RACORD PILOTO	NO	LATON	01/01/09	0.004
2	A1018998	RACORD TERMOPAR	NO	LATON	01/01/09	0.004
2	A1018999	BICONO PILOTO	NO	LATON	01/01/09	0.002
2	C5810129	PILOTO POLIDORO	NO	FE	01/01/09	0.053
2	C5810129M	PILOTO POLIDORO COMPLETO	NO	FE	28/01/11	0.074
2	C5810139	BUJIA	NO	CER	01/01/09	0.004
2	C5810159	INY.PILOTO GN (27.2) 2 AGUJ.	NO	LATON	01/01/09	0.002
2	C5810169	INY.PILOTO GLP (22) 1 AGUJ.	NO	LATON	01/01/09	0.002
4	C5810419	CODO 90° -3/8" SIT S/R.0906252	NO	AL	01/01/09	0.054
4	C5812649	INY. D.110 GLP QUEM. L.400	NO	LATON	01/01/09	0.012
4	C5812669	INY. D.160 GN QUEM.L.400	NO	LATON	01/01/09	0.012
1	C5815159	PORTAINYECTOR COMPLETO	NO	LATON	01/01/09	0.058
2	C5815359	TUERCA+BICONO D.6 M10X1	NO	LATON	01/01/09	0.006
2	C5820049	TERMOPAR LISO M9X1 L 320	NO	CU	01/01/09	0.018
1	C6440489	CUBETA GN 2/8-65	NO	INOX	19/11/07	0.555
2	T06030	TUBO AL D.6 L.300	NO	AL 99.7%	13/05/09	0.009
1	T10030	TUBO AL D.10 L.300	NO	AL 99.7%	13/05/09	0.031
1	T10075	TUBO AL D.10 L.750	NO	AL 99.7%	13/05/09	0.013



FAMILIA: COCINAS 2008

FECHA: 01/08/11

MODELO: 3005 - SP12C - SFCGG

PESO(Kg): 109.722

DENOMINACION:
PLANCHA SNACK 1200

ESCALA:
1/10

MATERIAL:
INOX

CODIGO:
3005

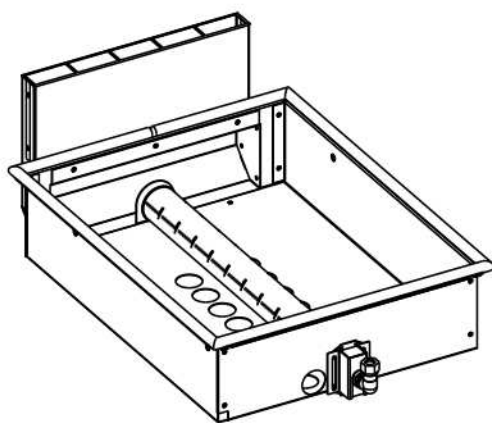


Applus®
LGA1
Organismo
Notificado
0370

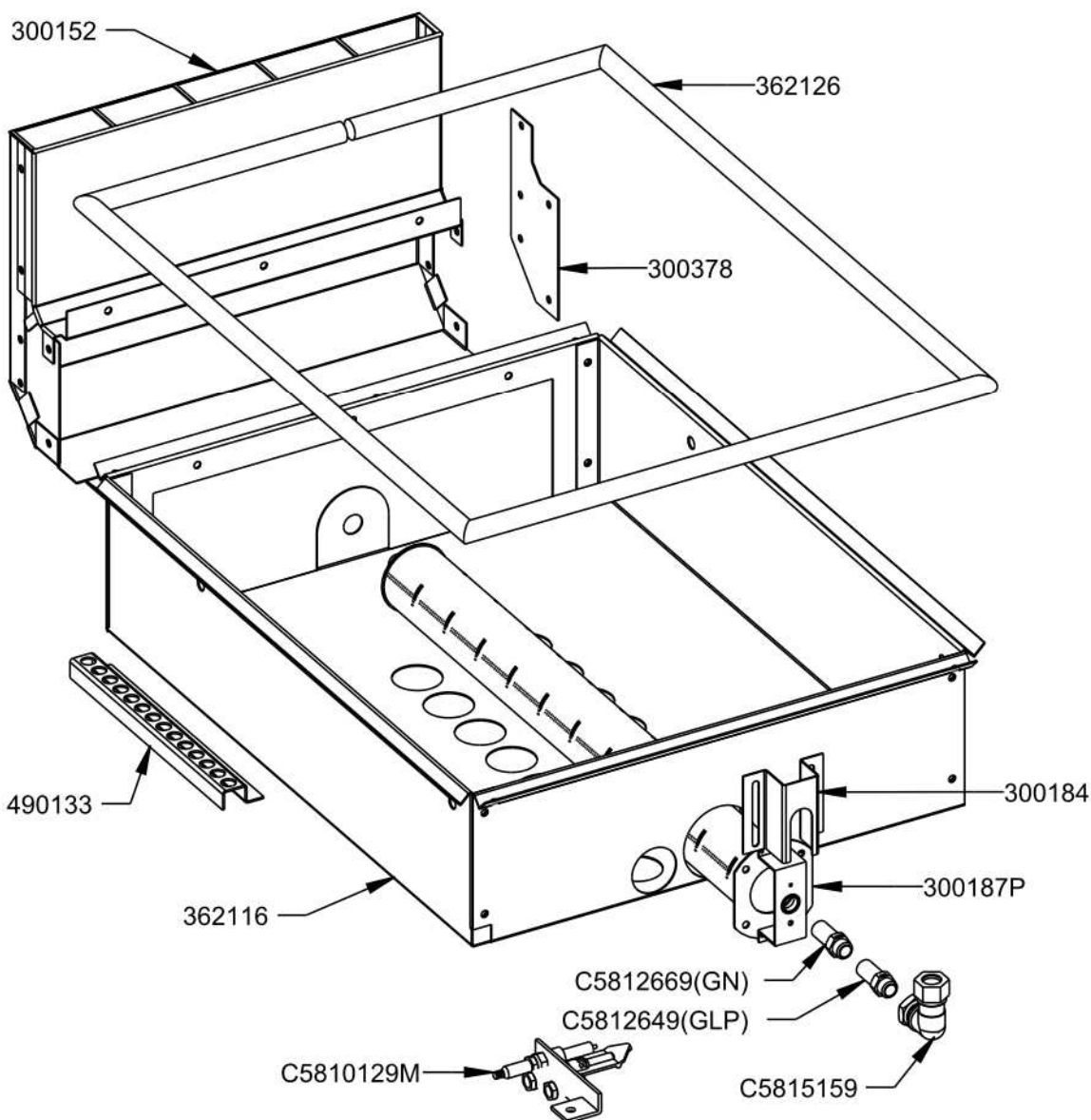
AENOR
Organismo
Notificado
0099



TOLERANCIAS GENERALES: ±0.5 mm



QT	COD	DESCRIPCION
1	300152	SALIDA VAHOS PL400
1	300184	AIREADOR QUEMADOR
2	300378	TAPETA LATERAL DEFLECTOR
1	362116	DEFLECTOR FRYTOP 400X750/600
1	362126	BURL.CERAM.400x600/750-C6580179
1	490133	PROTECTOR BULBO
1	300187P	QUEMADOR TUBULAR D.40 L.400
1	C5810129M	PILOTO POLIDORO COMPLETO
1	C5812649	INY. D.110 GLP QUEM. L.400
1	C5812669	INY. D.160 GN QUEM.L.400
1	C5815159	PORTAINYECTOR COMPLETO



FAMILIA: COCINAS 2008

FECHA: 10/06/09

MODELO: 3001

PESO(Kg): 3.273

DENOMINACION:
DEFLECTOR MONTADO 400X600

ESCALA:
1/4

MATERIAL:
INOX

CODIGO:
300116M

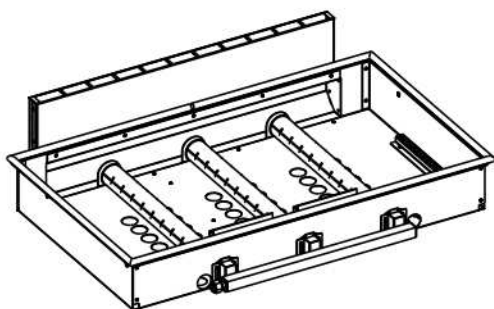


Applus®
LGAI
Organismo
Notificado
0370

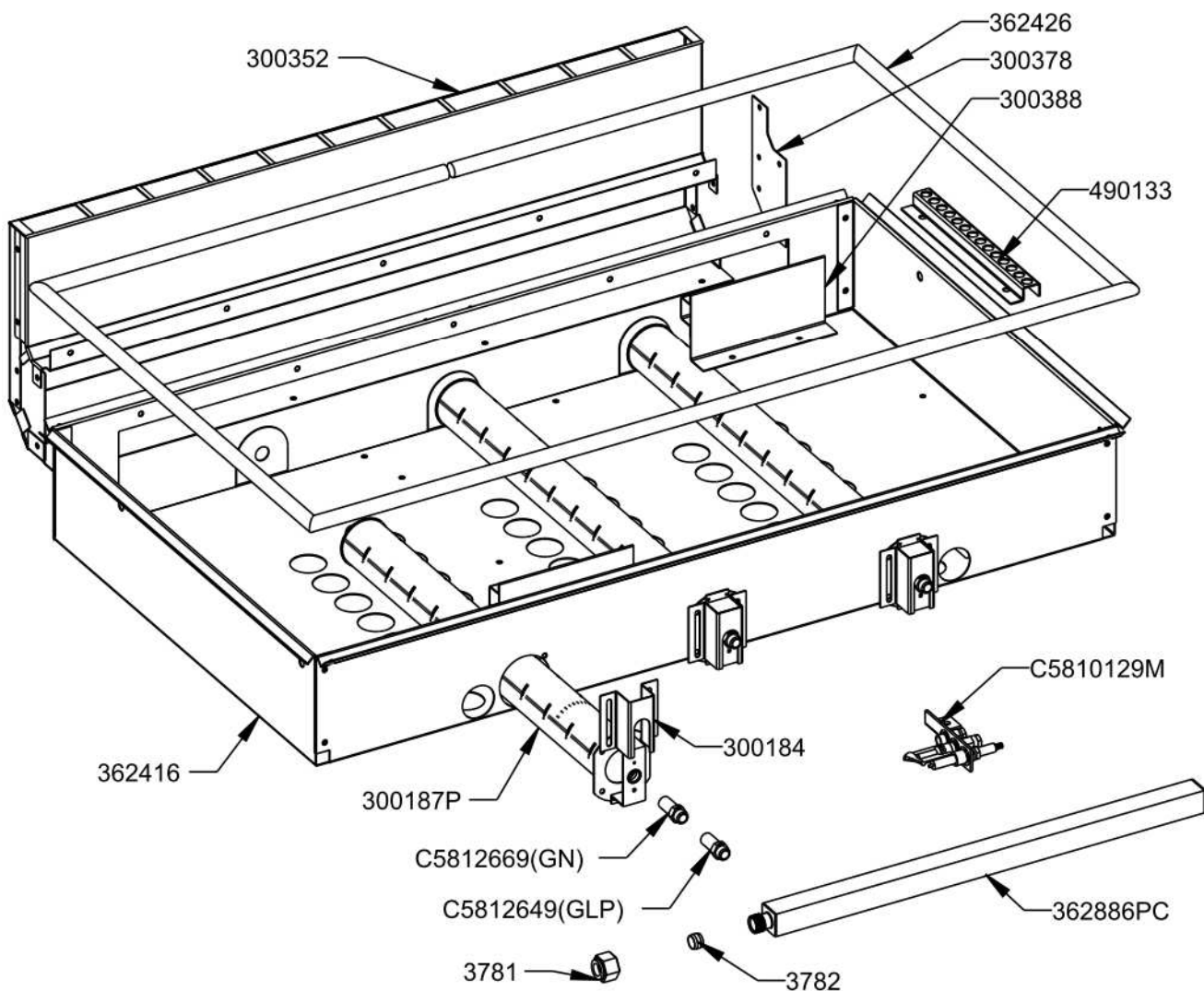
AENOR
Organismo
Notificado
0099



TOLERANCIAS GENERALES: ±0.5 mm



QT	COD	DESCRIPCION
1	3781	TUERCA M16X1.5 D.10
1	3782	BICONO D.10 LATON
3	300184	AIREADOR QUEMADOR
1	300352	SALIDA VAHOS PL800
2	300378	TAPETA LATERAL DEFLECTOR
2	300388	CORRELLAMAS
1	362416	DEFLECTOR FRYTOP 800X750/600
1	362426	BUR.CERAM.800X600/750-C6580179
1	490133	PROTECTOR BULBO
3	300187P	QUEMADOR TUBULAR D.40 L.400
1	362886PC	COLECTOR 3 SALIDAS
1	C5810129M	PILOTO POLIDORO COMPLETO
3	C5812649	INY. D.110 GLP QUEM. L.400
3	C5812669	INY. D.160 GN QUEM.L.400



FAMILIA: COCINAS 2008

FECHA: 01/08/11

MODELO: 3005

PESO(Kg): 6.856

DENOMINACION:
DEFLECTOR MONTADO 1200X600

ESCALA:
1/5

MATERIAL:
INOX

CODIGO:
300516M

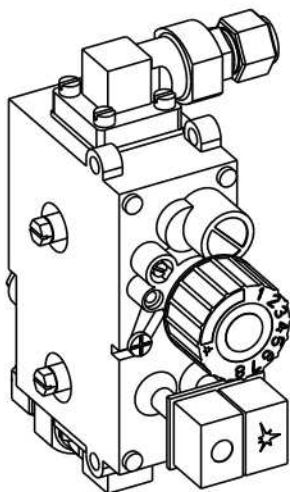


Applus®
LGA1
Organismo
Notificado
0370

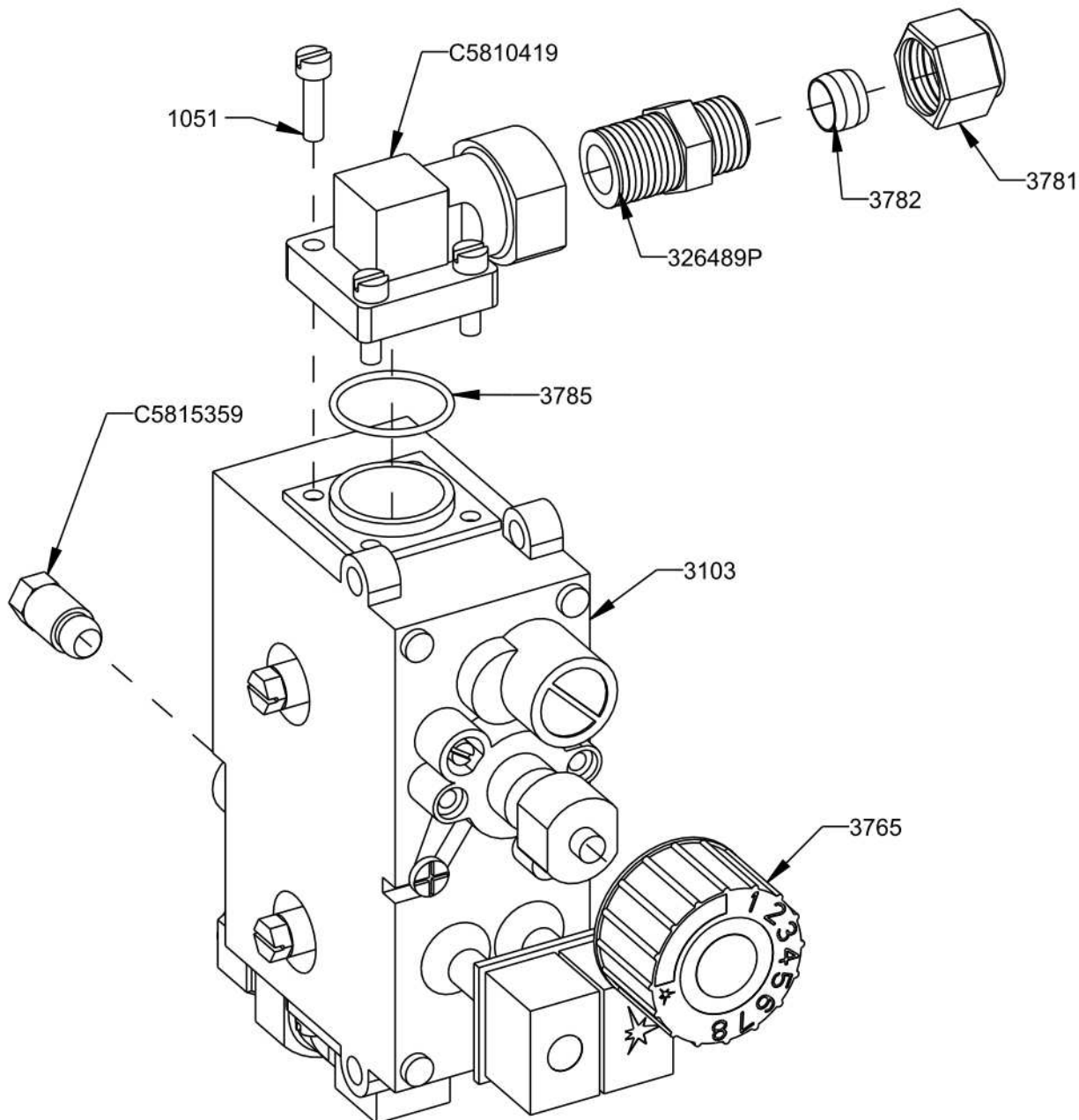
AENOR
Organismo
Notificado
0099



TOLERANCIAS GENERALES: ±0.5 mm



QT	COD	DESCRIPCION
8	1051	TORNILLO ZN M4X15 DIN 84
1	3103	VALVULA MINI SIT
1	3765	MANDO VALV. SIT
2	3781	TUERCA M16X1.5 D.10
2	3782	BICONO D.10 LATON
2	3785	JUNTA VALVULA MINISIT
2	362489P	MACHON D.10 - 3/8" - M16X1.5
2	C5810419	CODO 90° -3/8" SIT S/R.0906252
1	C5815359	TUERCA+BICONO D.6 M10X1



FAMILIA: COCINAS 2008

FECHA: 05/09/08

MODELO: 3611

PESO(Kg): 0.940

DENOMINACION:
VALVULA SIT COMPLETA

ESCALA:
1/2

MATERIAL:
AL

CODIGO:
3103M

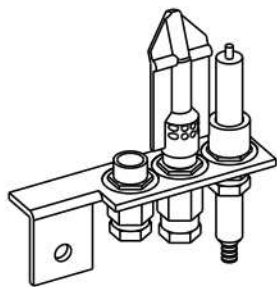


Applus[®]
LGA1
Organismo
Notificado
0370

AENOR
Organismo
Notificado
0099

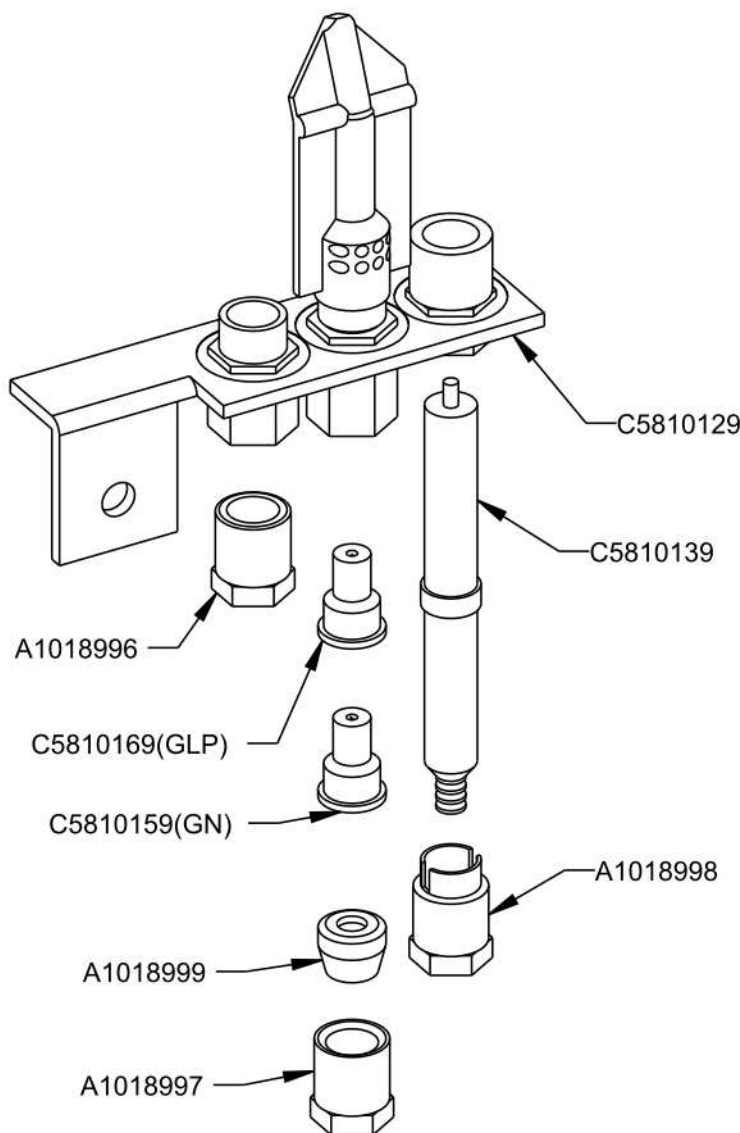


TOLERANCIAS GENERALES: ± 0.5 mm



ESCALA 1/2

QT	COD	DESCRIPCION
1	A1018999	BICONO PILOTO
1	C5810139	BUJIA
1	C5810169	INY.PILOTO GLP (22) 1 AGUJ.
1	C5810159	INY.PILOTO GN (27.2) 2 AGUJ.
1	C5810129	PILOTO POLIDORO
1	A1018996	RACORD BUJIA
1	A1018997	RACORD PILOTO
1	A1018998	RACORD TERMOPAR



TERMOPARES COMPATIBLES
M-9 LISOS:

- C5811059 (L.1500)
- C5811009 (L.1000)
- C5811679 (L.850)
- C5811829 (L.600)
- C5820049 (L.300)



FAMILIA: COCINAS 2008

FECHA: 28/01/11

MODELO: 3611

PESO(Kg): 0.074

DENOMINACION:
PILOTO POLIDORO COMPLETO

ESCALA:
1/1

MATERIAL:
FE

CODIGO:
C5810129M