

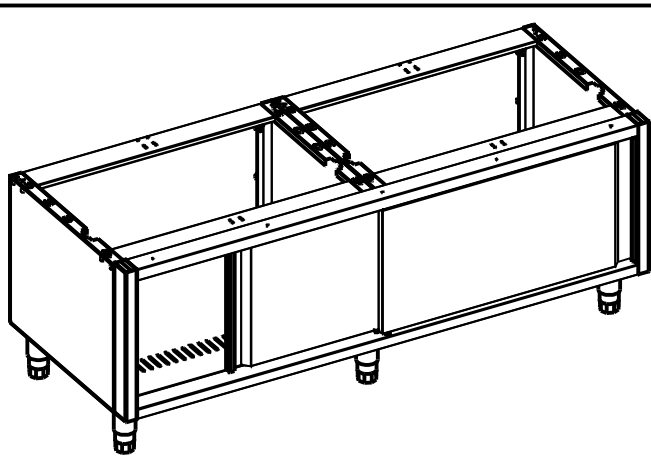


**Applus®**  
LGA1  
Organismo  
Notificado  
**0370**

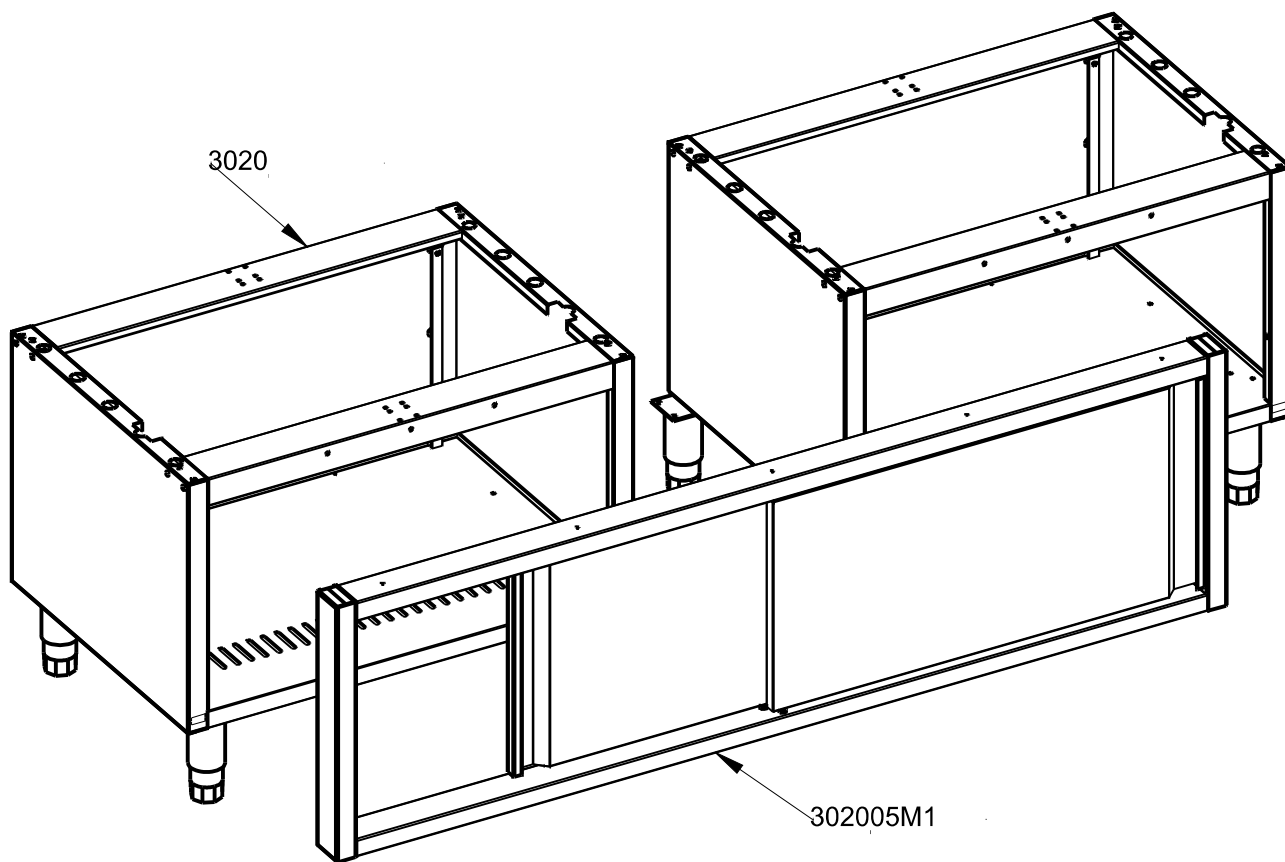
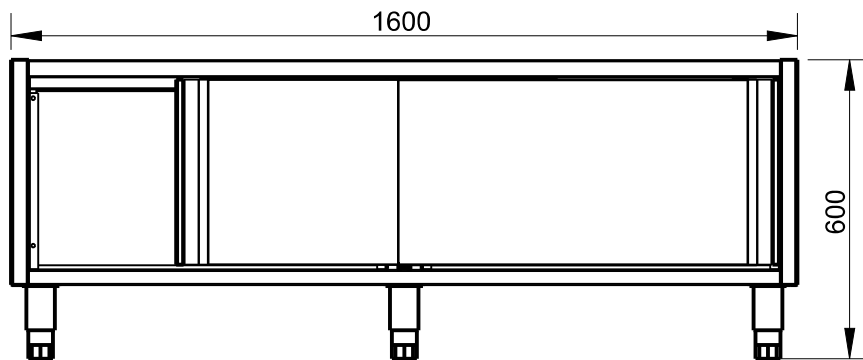
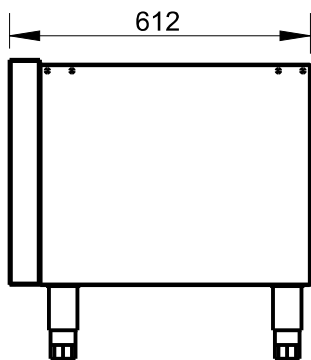
**AENOR**  
Organismo  
Notificado  
**0099**



TOLERANCIAS GENERALES:  $\pm 0.5$  mm



QT	COD	DESCRIPCION
2	3020	MESA SOPORTE SNACK 800
1	302005M1	KIT PUERTAS CORR.SNK 1600
6	C6260511	PATA INOX 130-200 (S_F)



FAMILIA: COCINAS 2008

FECHA: 05/03/12

MODELO: 3020C2

PESO(Kg): 48.665

DENOMINACION:  
MESA SOP.SNK P.CORREDERAS 1600

ESCALA:  
17/200

MATERIAL:  
INOX

CODIGO:  
3020C2