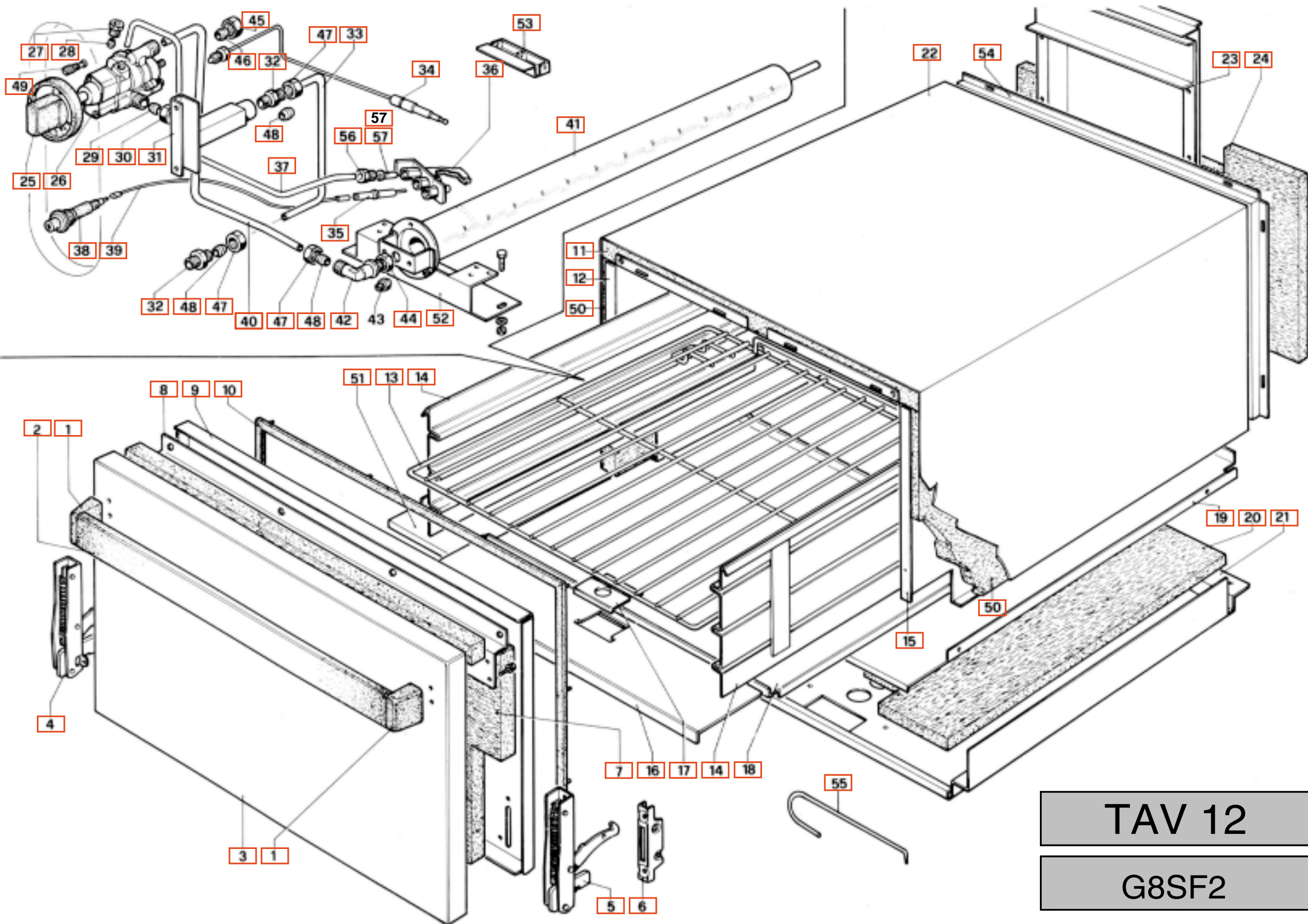


TAV 10

G8S-G8SF2-G8SF2E

TABLE	POS.	CODE	ITALIAN	ENGLISH	FRANÇAIS	DEUTSCH
MAGISTRA TAV. 10	1	GACU800055	AS.BASAM.ACC.	BASE	SOUBASSEMENT	UNTERGAESTELL
MAGISTRA TAV. 10	2	GACU800025	AS.FACCIATA SMALT.	FACE	DEVANTURE	OFENVORDERWAND
MAGISTRA TAV. 10	3	GACU800026	AS.FACCIATASMALT.	RIGHT FACE	DEVANTURE DROITE	RECHTE OFENVORDERWAND
MAGISTRA TAV. 10	4	PACU800144	MANIGLIA BAC.G8SF2	COLLECTOR HANDLEDROP COLLECTOR	POIGNÉE POUR BASSIN	TROPENFÄNGERHANDGRIFF
MAGISTRA TAV. 10	5	PACU800039	RACCOGLIGOCCE G4SF	DROP COLLECTOR	RAMASSE GOUTTES	TROPENFÄNGER
MAGISTRA TAV. 10	6	GACU800024	AS.CRUSCOTTO G8SF2	CONTROL PANEL	PANNEAU DE CONTRÔLE	STRIRNBRETT
MAGISTRA TAV. 10	7	PACU800017	SUP.PLACCA G4SF	WORK PLANE SUPPORT	SUPPORT PLAN DE CUISSON	PLATTENHALTERUNG
MAGISTRA TAV. 10	8	PACU800008	FIANCO SX G4SF	LEFT SIDE	CÔTÉ GAUCHE	LINKE SEITE
MAGISTRA TAV. 10	9	PACU800012	TRA.P/BAC.G4SF SMALT.	CROSS BAR SUPPORT FOR COLLECTOR	CROISSILLON PORTE BASSIN	WANNENQUERTRÄGER
MAGISTRA TAV. 10	10	PACU800148	PIASTRINA UNIONE FACC.G8SF2	BRACKET TO JOIN PANELS	EGUERRE UNION PANNEAUX	VORDERWANDVERBINDUNGSPLATTE
MAGISTRA TAV. 10	11	PACU800004	PLACCA 1F/0FER G4S SMALT.	WORK PLANE	PLAN DE CUISSON	PLATTE
MAGISTRA TAV. 10	12	RTCU800002	GRIGLIA PL.G4S NERA/LUC/RAAF	WORK PLANE GRATE	GRILLE DE PLAQUE	PLATTENROST
MAGISTRA TAV. 10	13	GACU800017	AS.CORRIMANO G8SF2	HANDRAIL	MAIN COURANTE	HANDLEISTE
MAGISTRA TAV. 10	15	GACU800014	AS.GRIGLIA CAM.G4SF SMALT.	CHIMNEY GRILL	GRILLE DE LA CHEMINÉE	SCHORNSTEINROST
MAGISTRA TAV. 10	16	PACU800149	SQ.FIS.POST.INOX G8SF2	PANEL FIXING BRACKET	EGUERRE POUR FIXER LE PANNEAU	RÜCKWANDHALTEWINKEL
MAGISTRA TAV. 10	17	PACU800136	PROTEZ.RUB.G4SF	TAP PROTECTION	PROTECTION POUR RÔBINETS	HAHNSCHUTZ
MAGISTRA TAV. 10	18	PACU800026	POSTERIORE INOX G8S2F	STAINLESS STEEL BACK PANEL	PANNEAU POSTÉRIEURE INOX	INOX RÜCKWAND
MAGISTRA TAV. 10	19	PACU800009	FIANCO DX G4SF	RIGHT SIDE	CÔTÉ DROITE	RECHTE SEITE
MAGISTRA TAV. 10	21	PACU800015	PAN.COM.G4SF	CONTROL PANEL	PANNEAU DE CONTRÔLE	STEUERTAFEL
MAGISTRA TAV. 10	22	PACU800098	PAN.INF.G4SF S/FORI	LOWER PANEL	PANNEAU INFÉRIEUR	UNTERE TAFEL
MAGISTRA TAV. 10	23	PACU800260	PAN.COM.G4SFE	CONTROL PANEL	PANNEAU DES COMMANDES	SIRNBRETT
MAGISTRA TAV. 10	26	RTCU800038	GRIGLIA RIDUZ.S.G4SF	REDUCTION GRATE	GRILLE DE RÉDUCTION	REDUZIERROST
MAGISTRA TAV. 10	28	PACU800269	SUP.POST.CORRIMANO G4SF	BACK HANDRAIL SUPPORT	SUPPORT MAIN COURANTE POSTÉRIEUR	HANDLEISTENHALTERUNG

MAGISTRA TAV. 11	1	RTCU800014	MANOPOLA RUBINETTO VALVOLATO	BOUTON POUR SOUPEPE DE SÛRETE	SAFETY VALVE KNOB	HAHNKUGELGRIFF
MAGISTRA TAV. 11	2	GACU800006	RAMPA DI ALIMENTAZIONE	COLLECTEUR	COLLECTOR	SPEISERAMPE
MAGISTRA TAV. 11	3	RTCU900011	RUBINETTO VALVOLATO	SOUPEPE DE SÛRETE	SAFETY VALVE KNOB	HAHN MIT VENTIL
MAGISTRA TAV. 11	4	RTCU900246	INIETTORE Ø 1,15 K PER GPL	INJECTEUR Ø 1,15 K POUR GPL	LPG INJECTOR Ø 1,15 K	FLÜSSIGGASEINSPRITZER Ø 1,15 K
MAGISTRA TAV. 11	4	RTCU900243	INIETTORE Ø 1,75 K PER METANO	INJECTEUR Ø 1,75 K POUR MÉTHANE	METHANE INJECTOR Ø 1,75 K	METHANGASEINSPRITZER Ø 1,75 K
MAGISTRA TAV. 11	5	RTCU700032	INIETTORE Ø 0,90 K PER GPL	INJECTEUR Ø 0,90 K POUR GPL	LPG INJECTOR Ø 0,90 K	FLÜSSIGGASEINSPRITZER Ø 0,90 K
MAGISTRA TAV. 11	5	RTCU700035	INIETTORE Ø 1,35 K PER METANO	INJECTEUR Ø 1,35 K POUR MÉTHANE	METHANE INJECTOR Ø 1,35 K	METHANGASEINSPRITZER Ø 1,35 K
MAGISTRA TAV. 11	6	RTCU700034	INIETTORE Ø 1,30 K PER GPL	INJECTEUR Ø 1,30 K POUR GPL	LPG INJECTOR Ø 1,30 K	FLÜSSIGGASEINSPRITZER Ø 1,30 K
MAGISTRA TAV. 11	6	RTCU800243	INIETTORE Ø 1,95 K PER METANO	INJECTEUR Ø 1,95 K POUR MÉTHANE	METHANE INJECTOR Ø 1,95 K	METHANGASEINSPRITZER Ø 1,95 K
MAGISTRA TAV. 11	7	PACU800072	TRAVERSA PORTA BRUCIATORI	CROISILLON PORTE BRÛLEURS	CROSS BAR SUPPORT FOR BURNERS	BRENNERQUERTRÄGER
MAGISTRA TAV. 11	8	RTCU900337	SUPPORTO INIETTORE	SUPPORT INJECTEUR	INJECTOR SUPPORT	EINSPRITZERTÜR
MAGISTRA TAV. 11	9	RTCU900012	BICONO PER TUBO Ø 10	BICONE POUR TUBE Ø 10	BICONE FOR PIPE Ø 10	ZWEIKEGEL FÜR SCHLAUCH Ø 10
MAGISTRA TAV. 11	10	RTCU900013	CALOTTA PER TUBO Ø 10	ÉCROU POUR TUBE Ø 10	NUT FOR PIPE Ø 10	MUTTER FÜR SCHLAUCH Ø 10
MAGISTRA TAV. 11	11	RTCU900005	CAONTRADADO	CONTRE ÉCROU	LOCK NUT	GEGENMUTTER
MAGISTRA TAV. 11	12	RTCU800030	TUBO ALIMENTAZIONE BRUCIATORE ANTERIORE	TUBE DE DISTRIBUTION BRÛLEUR ANTÉRIEUR	FRONT BURNER DISTRIBUTION PIPE	VORDERES BRENNERVERSORGUNGSROHR
MAGISTRA TAV. 11	13	PACU800138	TUBO PILOTA BRUCIATORE ANTERIORE SX	TUBE VEILLEUSE BRÛLEUR ANTÉRIEUR GAUCHE	LEFT FRONT BURNER PILOT PIPE	VORDERES PILOTBRENNERROHR
MAGISTRA TAV. 11	14	RTCU700007	SUPPORTO BRUCIATORE 5000 KCAL/H	SUPPORT BRÛLEUR 5000 KCAL/H	BURNER SUPPORT 5000 KCAL/H	BRENNERHALTERUNG 5000 KCAL/H
MAGISTRA TAV. 11	15	RTCU700160	REGOLATORE ARIA BRUCIATORE 5000 KCAL/H	DISP. RÉGLAGE ADMISS. BRÛLEUR 5000 KCAL/H	BURNER 5000 KCAL/H AIR SHUTTER	BRENNERLUFTREGLER 5000 KCAL/H
MAGISTRA TAV. 11	16	RTCU700010	BRUCIATORE TIPO 5000 KCAL/H	BRÛLEUR 5000 KCAL/H	BURNER 5000 KCAL/H	BRENNER 5000 KCAL/H
MAGISTRA TAV. 11	17	GRCU700002	SPARTIFIAMMA 5000 KCAL/H	CHAPEAU DE BRÛLEUR 5000 KCAL/H	BURNER CAP 5000 KCAL/H	FLAMMENTRENNER 5000 KCAL/H
MAGISTRA TAV. 11	18	PACU800139	TUBO PILOTA BRUCIATORE POSTERIORE SX	TUBE VEILLEUSE BRÛLEUR POSTÉRIEUR GAUCHE	LEFT BACK BURNER PILOT PIPE	HINTERES PILOTBRENNERROHR
MAGISTRA TAV. 11	19	RTCU800031	TUBO ALIMENTAZIONE BRUCIATORE POSTERIORE	TUBE DE DISTRIBUTION BRÛLEUR POSTÉRIEUR	BACK BURNER DISTRIBUTION PIPE	HINTERES BRENNERVERSORGUNGSROHR
MAGISTRA TAV. 11	20	RTCU700128	CONTRADADO FISS. REGOLATORE ARIA	CONTRE ÉCROU P. FIXER DISP. RÉGL. ADMISS. AIR	LOCK NUT TO FIX AIR SHUTTER	GEGENMUTTER
MAGISTRA TAV. 11	21	RTCU700199	REGOLATORE ARIA BRUCIATORE 7000 KCAL/H	DISP. RÉGL. ADMISS. D'AIR BRÛL. 7000 KCAL/H	BURNER 700 KCAL/H AIR SHUTTER	BRENNERLUFTREGLER 7000 KCAL/H
MAGISTRA TAV. 11	22	RTCU700008	SUPPORTO BRUCIATORE 7000 KCAL/H	SUPPORT BRÛLEUR 7000 KCAL/H	BURNER SUPPORT 7000 KCAL/H	BRENNERHALTERUNG 7000 KCAL/H
MAGISTRA TAV. 11	23	RTCU900014	BICONO Ø 12 FISS. RUBINETTO	BICONE Ø 12 POUR FIXER LE ROBINET	BICONE Ø 12 TO FIX THE TAP	ZWEIKEGEL Ø 12
MAGISTRA TAV. 11	24	RTCU900015	CALOTTA FISS. RUBINETTO	ÉCROU POUR FIXER LE ROBINET	NUT TO FIX THE TAP	MUTTER FÜR HAHN
MAGISTRA TAV. 11	25	RTCU900016	BICONO Ø 10	BICONE Ø 10 ROBINET	BICONE Ø 100 TAP	ZWEIKEGEL Ø 10
MAGISTRA TAV. 11	26	RTCU900018	BICONO Ø 6	BICONE Ø 6	BICONE Ø 6	ZWIEKEGEL Ø 6
MAGISTRA TAV. 11	27	RTCU900019	CALOTTA PER TUBO Ø 6	ÉCROU POUR TUBE Ø 6	NUT FOR PIPE Ø 6	MUTTER FÜR SCHLAUCH Ø 6
MAGISTRA TAV. 11	28	RTCU900025	PILOTA 1 VIA	VEILLEUSE 1 VOIE	PILOT 1 WAY	PILOTBRENNER
MAGISTRA TAV. 11	29	RTCU900034	TERMOCOPPIA CM. 40	THERMOCOUPLE CM. 40	THERMOCOUPLE CM. 40	THERMOELEMENT CM. 40
MAGISTRA TAV. 11	30	GRCU800001	SPARTIFIAMMA TIPO B	CHAPEAU DE BRÛLEUR B	BURNER CAP B	FLAMMENTRENNER 5000 KCAL/H
MAGISTRA TAV. 11	31	RTCU700124	BRUCIATORE TIPO B/DIN	BRÛLEUR B/DIN	BURNER B/DIN	BRENNER B/DIN
MAGISTRA TAV. 11	32	PACU700029	REGOLATORE ARIA BRUCIATORE 3000 KCAL/H	DISP. RÉGL. ADMISS. AIR BRÛLEUR 3000 KCAL/H	BURNER 3000 KCAL/H AIR SHUTTER	BRENNERLUFTREGLER 3000 KCAL/H
MAGISTRA TAV. 11	33	RTCU700006	SUPPORTO BRUCIATORE 3000 KCAL/H	SUPPORT BRÛLEUR 3000 KCAL/H	BURNER SUPPORT 300 KCAL/H	BRENNERHALTERUNG 3000 KCAL/H
MAGISTRA TAV. 11	34	RTCU900017	CALOTTA PER TUBO Ø 10 RUBINETTO	ÉCROU POUR TUBE Ø 10 ROBINET	NUT FOR PIPE Ø 10 TAP	MUTTER FÜR SCHLAUCH Ø 10
MAGISTRA TAV. 11	35	PACU800137	TUBO PILOTA BRUCIATORE ANTERIORE DX	TUBE VEILLEUSE BRÛLEUR ANTÉRIEUR DROITE	FRONT RIGHT BURNER PILOT PIPE	VORDERES PILOTBRENNERROHR
MAGISTRA TAV. 11	36	RTCU900022	TERMOCOPPIA CM. 60	THERMOCOUPLE CM. 60	THERMOCOUPLE CM. 60	THERMOELEMENT CM. 60
MAGISTRA TAV. 11	37	PACU800140	TUBO PILOTA BRUCIATORE POSTERIORE DX	TUBE VEILLEUSE BRÛLEUR POSTÉRIEUR DROITE	BACK RIGHT BURNER PILOT PIPE	HINTERES PILOTBRENNERROHR
MAGISTRA TAV. 11	38	RTCU800051	SPARTIFIAMMA 7000 KCAL/H	CHAPEAU DE BRÛLEUR 7000 KCAL/H	BURNER CAP 7000 KCAL/H	FLAMMENTRENNER 7000 KCAL/H
MAGISTRA TAV. 11	39	RTCU700011	BRUCIATORE 7000 KCAL/H	BRÛLEUR 7000 KCAL/H	BURNER 7000 KCAL/H	BRENNER 7000 KCAL/H



TAV 12

G8SF2

MAGISTRA TAV. 12	1	RTCU800001	TERMINALE MANIGLIA	TERMINAL POIGNÉE	HANDLE TERMINAL	GRIFFANSCHLUSS
MAGISTRA TAV. 12	2	PACU800131	MANIGLIA PORTA FORNO	POIGNÉE PORTE FOUR	OVEN DOOR HANDLE	OFENTÜRGRIFF
MAGISTRA TAV. 12	3	PACU800054	PORTA FORNO	PORTE FOUR	OVEN DOOR	OFENTÜR
MAGISTRA TAV. 12	4	RTCU900027	CERNIERA SX. PORTS FORNO	CHARNIÈRE GAUCHE PORTE DU FOUR	OVEN DOOR LEFT HINGE	LINKE OFENTÜRANGEL
MAGISTRA TAV. 12	5	RTCU900026	CERNIERA DX. PORTA FORNO	CHARNIÈRE DROITE PORTE DU FOUR	OVEN DOOR RIGHT HINGE	RECHTE OFENTÜRANGEL
MAGISTRA TAV. 12	6	RTCU900004	PORTA RULLINO CERNIERA	SUPPORT CHARNIÈRE	HINGE SUPPORT	SCHARNIERÖLTRÄGER
MAGISTRA TAV. 12	7	PACU800134	PANNELLO ISOLANTE PORTA	PANNEAU ISOLANT PORTE DU FOUR	INSULATING PANEL FOR DOOR	ISOLIERTAFEL
MAGISTRA TAV. 12	8	PACU800036	DISTANZIALE PORTA	ENTRETOISE PORTE	DOOR SPACER	TÜRDISTANZSTÜCK
MAGISTRA TAV. 12	9	PACU800051	CONTROPORTA	CONTRE PORTE	COUNTER DOOR	GEGENTÜR
MAGISTRA TAV. 12	10	RTCU800097	GUARNIZIONE PORTA	GUARNITURE POUR PORTE	CDOOR GASKET	TÜRDICHTUNG
MAGISTRA TAV. 12	11	PACU800113	PANNELLO ISOLANTE SUPERIORE CASSONE	PANNEAU ISOLANT SUPERIEUR CAISSON	BODY INSULATING UPPER PANEL	OBERE ISOLIERTAFEL
MAGISTRA TAV. 12	12	PACU800021	PARETE SX. CASSONE FORNO	PAROI GAUCHE CAISSON FOUR	OVEN BODY LEFT WALL	LINKE OFENSCHUBLADE
MAGISTRA TAV. 12	13	RTCU800028	GRIGLIA FORNO	GRILLE DU FOUR	OVEN GRATE	OFENROST
MAGISTRA TAV. 12	14	GACU800114	LATERALE FORNO	PANNEAU LATÉRAL DU FOUR	OVEN LATERAL PANEL	SEITENWAND
MAGISTRA TAV. 12	15	PACU800022	PARETE DX. CASSONE FORNO	PAROI DROITE CAISSON FOUR	OVEN BODY RIGHT WALL	RECHTE OFENSCHUBLADE
MAGISTRA TAV. 12	16	PACU800096	PIANO ANTERIORE FORNO	PLAN DU FOUR ANTÉRIEUR	FRONT OVEN PLAN	VORDERE OFENEBCNE
MAGISTRA TAV. 12	17	PACU800180	SPORTELLO ACCENSIONE FORNO	GUICHET ALLUMAGE FOUR	OVEN LIGHTING DOOR	TÜR OFENZÜNDUNG
MAGISTRA TAV. 12	18	GACU800129	PIANO FORNO	PLAN DU FOUR ANTÉRIEUR	OVEN PLAN	OFENEBCNE
MAGISTRA TAV. 12	19	PACU800167	DOPPIA FONDO	DOUBLE FOND DROITE	RIGHT DOUBLE BOTTOM	DOPPELBODEN RECHTS
MAGISTRA TAV. 12	20	PACU800169	PANNELLO ISOLANTE FONDO FORNO	PANNEAU ISOLANT BASE FOUR	OVEN BOTTOM INSULATING PANEL	ISOLIERTAFEL
MAGISTRA TAV. 12	21	PACU800023	FONDO CASSONE FORNO	BASE CAISSON DU FOUR	OVEN BODY BOTTOM	OFENBODENSCHLEIBE
MAGISTRA TAV. 12	22	PACU800115	COPRILANA	PANNEAU COUVRE ISOLANT DU FOUR	INSULATING PANEL	ISOLIERMATERIALVERKLEIDUNG
MAGISTRA TAV. 12	23	GACU800027	CAMINETTO INTERNO	CHEMINÉE INTÉRIEURE	INTERNAL CHIMNEY	INNENSCHORNSTEIN
MAGISTRA TAV. 12	24	PACU800119	PANNELLO ISOLANTE POSTERIORE FORNO	PANNEAU ISOLANT POSTÉRIEUR DU FOUR	OVEN INSULATING BACK PANEL	HINTERE ISOLIERTAFEL
MAGISTRA TAV. 12	25	RTCU800019	MANOPOLA TERMOSTATO FORNO	POIGNÉE THERMOSTAT DU FOUR	OVEN THERMOSTAT HANDLE	THERMOSTATKUGELGRIF
MAGISTRA TAV. 12	26	RTCU800011	TERMOSTATO FORNO	THERMOSTAT DU FOUR	OVEN THERMOSTAT	OFEN THERMOSTAT
MAGISTRA TAV. 12	26	RTBF800033	TERMOSTATO FORNO GFT	THERMOSTAT DU FOUR GFT	OVEN THERMOSTAT GFT	OFEN THERMOSTAT GFT
MAGISTRA TAV. 12	27	RTCU900019	CALOTTA PER TUBO Ø 6	ÉCROU TUBE Ø 6	NUT FOR PIPE Ø 6	MUTTER FÜR SCHLAUCH Ø 6
MAGISTRA TAV. 12	28	RTCU900018	BICONO PER TUBO Ø 6	BICONE TUBE Ø 6	BICONE FOR PIPE Ø 6	ZWEIKEGEL FÜR SCHLAUCH Ø 6
MAGISTRA TAV. 12	29	RTCU900014	BICONO FISS. TERMOSTATO	BICONE POUR FIXER LE THERMOSTAT	BICONE TO FIX THE THERMOSTAT	ZWEIKEGEL FÜR THERMOSTAT
MAGISTRA TAV. 12	30	RTCU900015	CALOTTA FISS. TERMOSTATO	ÉCROU POUR FIXER LE THERMOSTAT	NUT TO FIX THE THERMOSTAT	MUTTER FÜR THERMOSTAT
MAGISTRA TAV. 12	31	GACU800002	ATTACCO TERMOSTATO	ATTAQUE THERMOSTAT	THERMOSTAT CONNECTION	THERMOSTATANSCHLUSS
MAGISTRA TAV. 12	32	RTCU900132	NIPLES 3/8" X 1/2"	NIPLES 3/8" X 1/2"	NIPLES 3/8" X 1/2"	NIPPEL 3/8" X 1/2"
MAGISTRA TAV. 12	33	RTCU800036	TUBO ALIMENTAZIONE TERMOSTATO G8SF2	TUBE DE DISTRIBUTION THERMOSTAT G8SF2	THERMOSTAT DISTRIBUTION PIPE G8SF2	THERMOSTATVERSORGUNGSROHR G8SF2
MAGISTRA TAV. 12	33	RTCU800032	TUBO ALIMENTAZIONE TERMOSTATO G4SF	TUBE DE DISTRIBUTION THERMOSTAT G4SF	THERMOSTAT DISTRIBUTION PIPE G4SF	THERMOSTATVERSORGUNGSROHR G4SF
MAGISTRA TAV. 12	34	RTCU900474	TERMOCOPPIA CM. 75	THERMOCOUPLECM. 75	THERMOCOUPLE CM. 75	THERMOELEMENT CM. 75
MAGISTRA TAV. 12	35	RTCP800033	CANDELA ACCENSIONE QUADRA	BOUGIE OXIDE CARRÉE	RECTAGULAR OXIDE SPARK PLUG	ZÜNDKERZE
MAGISTRA TAV. 12	36	RTCP800034	PILOTA 3 VIE	VEILLEUSE 3 VOIES	3 WAY PILOT	3 WEGE PILOTBRENNER
MAGISTRA TAV. 12	37	PACU800147	TUBO PILOTA FORNO G8SF2	TUBE VEILLEUSE FOUR G8SF2	OVEN PILOT G8SF2 PIPE	PILOTBRENNERROHR G8SF2
MAGISTRA TAV. 12	37	PACU800141	TUBO PILOTA FORNO G4SF	TUBE VEILLEUSE FOUR G4SF	OVEN PILOT G4SF PIPE	PILOTBRENNERROHR G4SF
MAGISTRA TAV. 12	38	RTCU700020	ACCENSIONE PIEZO	ALLUMAGE PIEZO	PIEZO LIGHTING	PIEZOELEKTRISCHER ANZÜNDER
MAGISTRA TAV. 12	39	RTCU800144	CAVO ACCENSIONE	CABLE D'ALLUMAGE	LIGHTING CABLE	ZÜNDKABEL
MAGISTRA TAV. 12	40	RTCU800037	TUBO ALIMENTAZIONE BRUCIATORE FORNO G8SF2	TUBE D'ALIMENTATION BRÛLEUR FOUR G8SF2	FEEDING PIPE FOR OVEN BURNER G8SF2	BRENNERVERSORGUNGSROHR G8SF2

MAGISTRA TAV. 12	40	RTC800033	TUBO ALIMENTAZIONE BRUCIATORE FORNO G4SF	TUBE D'ALIMENTATION BRÛLEUR FOUR G4SF	FEEDING PIPE FOR OVEN BURNER G4SF	BRENNERVERSORGUNGSROHR G4SF
MAGISTRA TAV. 12	41	RTC800039	BRUCIATORE FORNO	BRÛLEUR FOUR	OVEN BURNER	OFENBRENNER
MAGISTRA TAV. 12	42	RTC900037	SUPPORTO INIETTORE	SUPPORT INJECTEUR	INJECTOR SUPPORT	EINSPRITZHALTERUNG
MAGISTRA TAV. 12	43	RTC700034	INIETTORE Ø 1,30 K PER GPL	INJECTEUR Ø 1,30 K POUR GPL	LPG INJECTOR Ø 1,30 K	FLÜSSIGGASEINSPRITZER Ø 1,30 K
MAGISTRA TAV. 12	43	RTC900092	INIETTORE Ø 2,10 K PER METANO	INJECTEUR Ø 2,10 K POUR MÉTHANE	METHANE INJECTOR Ø 2,10 K	METHANGASEINSPRITZER Ø 2,10 K
MAGISTRA TAV. 12	44	RTC900005	CONTRADADO	CONTRE ÉCROU	LOCK NUT	GEGENMUTTER
MAGISTRA TAV. 12	45	RTC900017	CALOTTA PER TUBO Ø 10 RUBINETTO VALVOLATO	ÉCROU TUBE Ø 10 SOUPAPE DE SÛRETÉ	NUT FOR PIPE Ø 10 SAFETY VALVE	MUTTER FÜR SCHLAUCH Ø 10
MAGISTRA TAV. 12	46	RTC900016	BICONO PER TUBO Ø 10 RUBINETTO VALVOLATO	BICONE TUBE Ø 10 SOUPAPE DE SÛRETÉ	BICONE FOR PIPE Ø 10 SAFETY VALVE	ZWEIKEGEL Ø 10 (HAHN MIT VENTIL)
MAGISTRA TAV. 12	47	RTC900013	CALOTTA PER TUBO Ø 10	ÉCROU TUBE Ø 10	NUT FOR PIPE Ø 10	MUTTER FÜR SCHLAUCH Ø 10
MAGISTRA TAV. 12	48	RTC900012	BICONO PER TUBO Ø 10	BICONE TUBE Ø 10	BICONE FOR PIPE Ø 10	ZWEIKEGEL FÜR SCHLAUCH Ø 10
MAGISTRA TAV. 12	49	RTC800232	BYPASS Ø 075	BYPASS Ø 075	BYPASS Ø 075	BYPASS Ø 075
MAGISTRA TAV. 12	49	RTC800241	BYPASS Ø 0,85	BYPASS Ø 0,85	BYPASS Ø 0,85	BYPASS Ø 0,85
MAGISTRA TAV. 12	49	RTC800242	BYPASS Ø 0,60	BYPASS Ø 0,60	BYPASS Ø 0,60	BYPASS Ø 0,60
MAGISTRA TAV. 12	50	PACU800172	PANNELLO ISOLANTE LATERALE FORNO	PANNEAU ISOLANT LATÉRAL FOUR	INSULATING LATERAL OVEN PANEL	ISOLIERTAFEL
MAGISTRA TAV. 12	51	PACU800167	DOPPIA FONDO FORNO	DOUBLE FONDE GAUCHE	LEFT DOUBLE BOTTOM	DOPPELBODEN LINKS
MAGISTRA TAV. 12	52	PACU800135	SQUADRETTA FISS. BRUCIATORE FORNO	EGUERRE POUR FIXER BRÛLEUR DU FOUR	BRACKET TO FIX OVEN BURNER	BRENNERBEFESTIGUNGSWINKEL
MAGISTRA TAV. 12	53	PACU700143	PORTA BULBO TERMOSTATO	PORTE BOULE DE THERMOSTAT	THERMOSTAT BULB SUPPORT	THERMOSTATKUGELTRÄGER
MAGISTRA TAV. 12	54	GACU800057	POATERIORE CASSONE FORNO	POSTÉRIEUR CAISSON DU FOUR	BACK OVEN BODY	OFENSCHUBLADENRÜCKWAND
MAGISTRA TAV. 12	55	RTC900030	FERRO DI MANOVRA	CROCHET DE DÉPLACEMENT	REMOVAL HOOK	BEDIENUNGSEISEN
MAGISTRA TAV. 12	56	RTCP800038	RACCORDO PER PILOTA	ÉCROU POUR VEILLEUSE	NUT FOR PILOT	MUTTER FÜR PILOTBRENNER
MAGISTRA TAV. 12	57	RTCP800041	INIETTORE PILOTA Ø 0,19 PER GPL	INJECTEUR Ø 0,19 POUR GPL	LPG INJECTOR Ø 0,19	FLÜSSIGGASEINSPRITZER Ø 0,19
MAGISTRA TAV. 12	57	RTCP800040	INIETTORE PILOTA Ø 0,36 PER METANO	INJECTEUR Ø 0,36 POUR MÉTHANE	METHANE INJECTOR Ø 0,36	METHANGASEINSPRITZER Ø 0,36