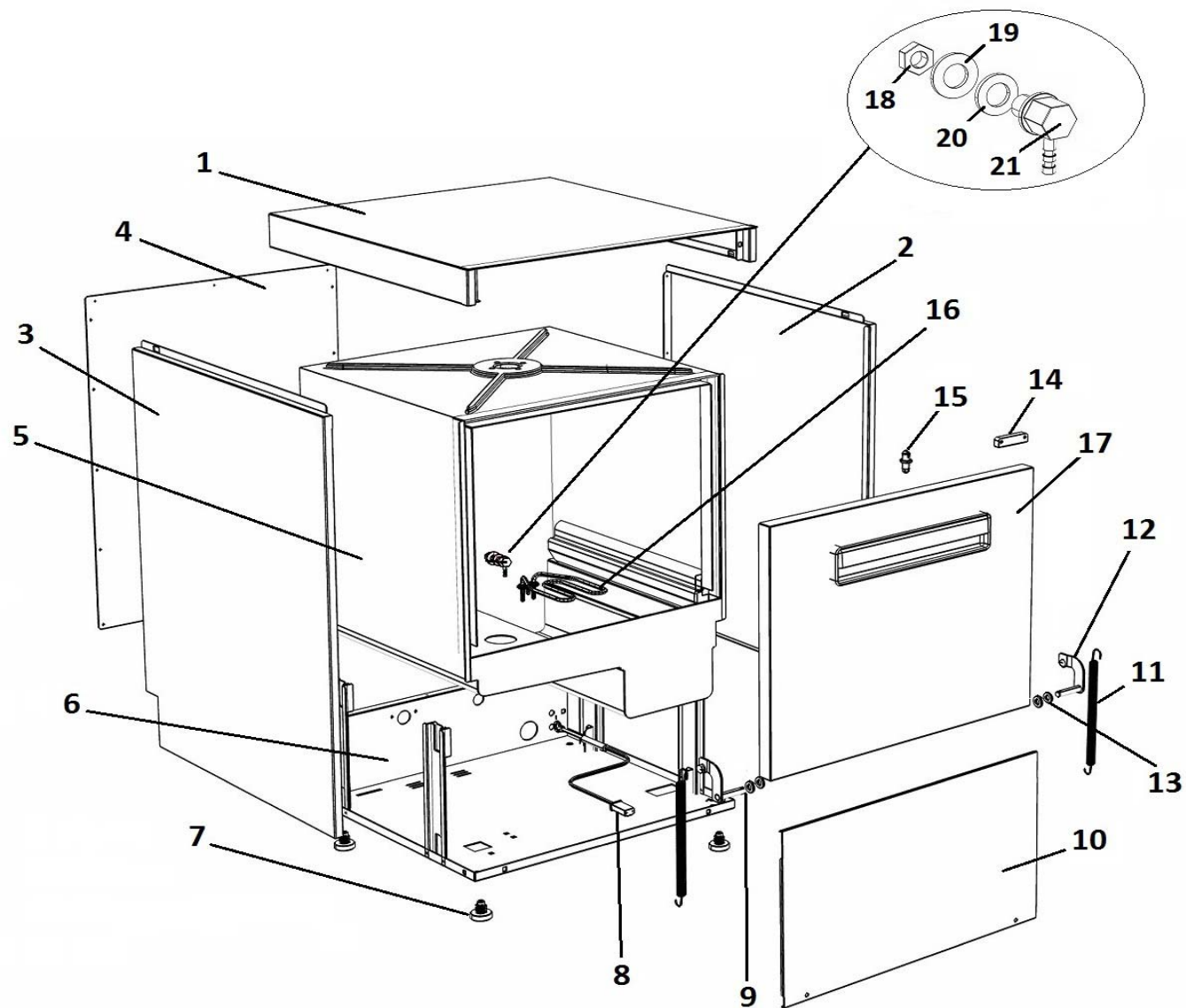


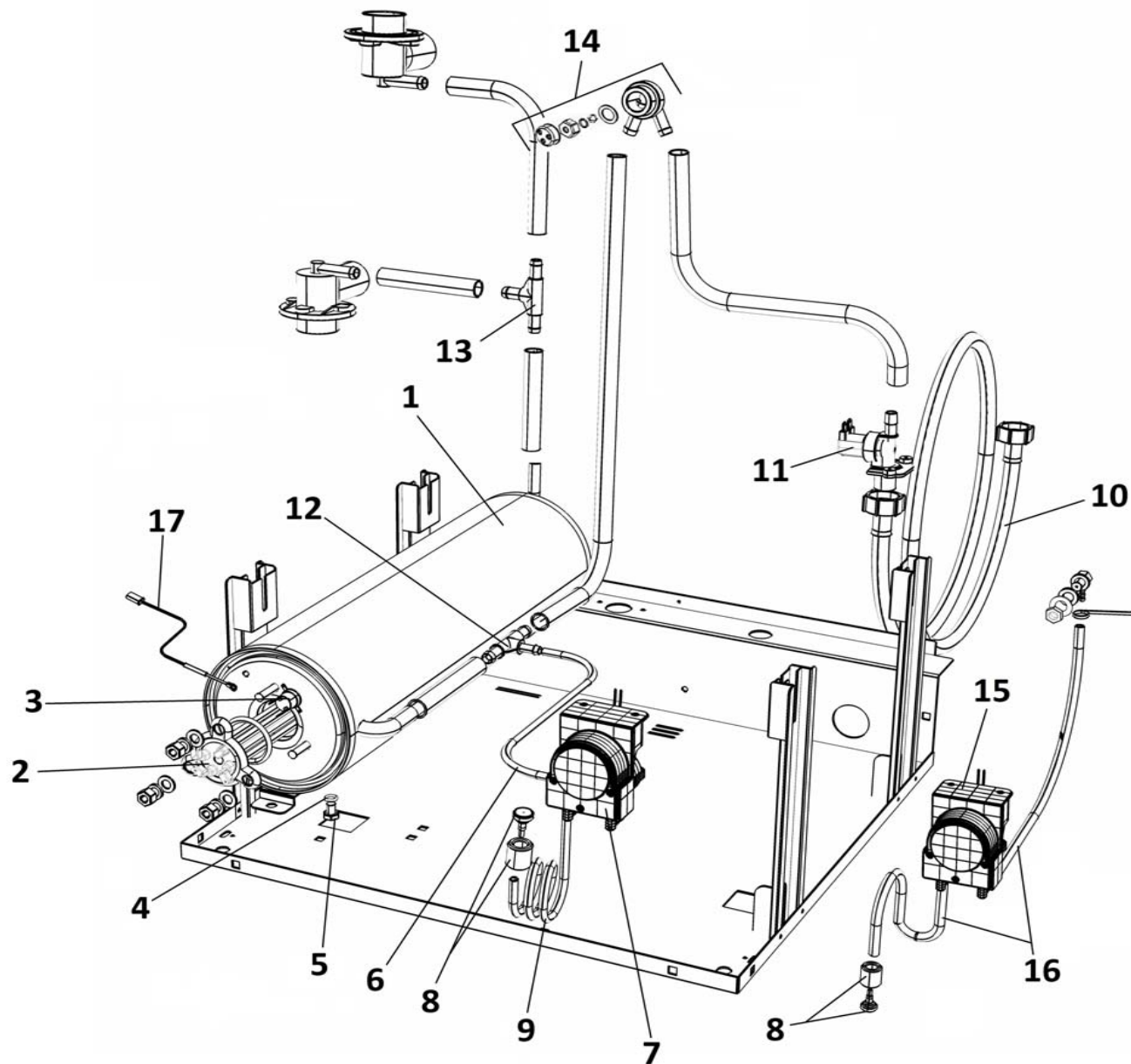
# LAV. LV EVO 50 - LV EVO 50 POMPE

POS	CODE	DESCRIPTION
1	904777	PANN. SUP. N50 VERT. EVO LCD 2013
2	904788	PANN. LAT. N50 DX VERT. 2013
3	904789	PANN. LAT. N50 SX VERT. 2013
4	904768	PANN. POST. N50 VERT. 2013
5	901788	VASCA N50 MGB
6	900279	BASAMENTO N50
7	905000	PIEDINO LAVAGGIO PVC NEW
8	907235	SONDA SCHEDA EVO GICAR
9	901247	CERNIERA PORTA N45-N50 SX CON ROTELLA
10	904594	PANN. INF. N50/N50B
11	908043	MOLLA PORTA N45/N50/N90 2010
12	901244	CERNIERA PORTA N45-N50 DX CON 2 ROTELLE
13	908146	GUARN. CERNIERA N45/N50/N90 VULKOLLAN
14	903651	MAGNETE REED MICRO
15	906121	SCROCCHETTO CON ROTELLA + DADO
16	905858	RESIST. VASCA 2 Kw 230V N45/N50/N90
17	906958	PORTA N50 CON M.S.
18	902030	DADO ATB 5
19	906010	RONDELLA Ø 5 P.
20	903253	GUARN. RACC. DOS/SFIATO PS
21	906708	RACC.INOX ENTR. DETERSIVO VASCA ANT.



## LAV. LV EVO 50 - LV EVO 50 POMPE

POS	CODE	DESCRIPTION
1	900384	BOILER 600/700/N45/N50/N90 5LT.
2	905560	RESIST. BOILER/VASCA D.R. 4,5 Kw 230
3	907245	TERMOSTATO SICUR. 100°
4	904430	OR TAPPO BOILER
5	907820	VITE TE 8x12
6	907279	TUBO SILICONE 4x7
7	902058	DOSATORE BRILL. PERIST. SEKO+VALVOLA A/R
8	906621	PESO+FILTRO POMPETTA DET./BRILL.
9	902046	TUBO CRYSTAL TRASP. 4x7
10	907348	TUBO CARICO 90° 1500mm S 800 HW
11	902390	ELETTRIVALVOLA 1 VIA
12	905434	RACC. 3 VIE DOSATORE SU POMPA
13	905382	RACC. 3 VIE RISCIAQUO
14	TR2433	VALVOLA ANTIRITORNO
15	902052	DOSATORE DETERS. PERIST. SEKO
16	907278	TUBO CRISTAL ROSSO 4X7
17	907235	SONDA SCHEDA EVO GICAR

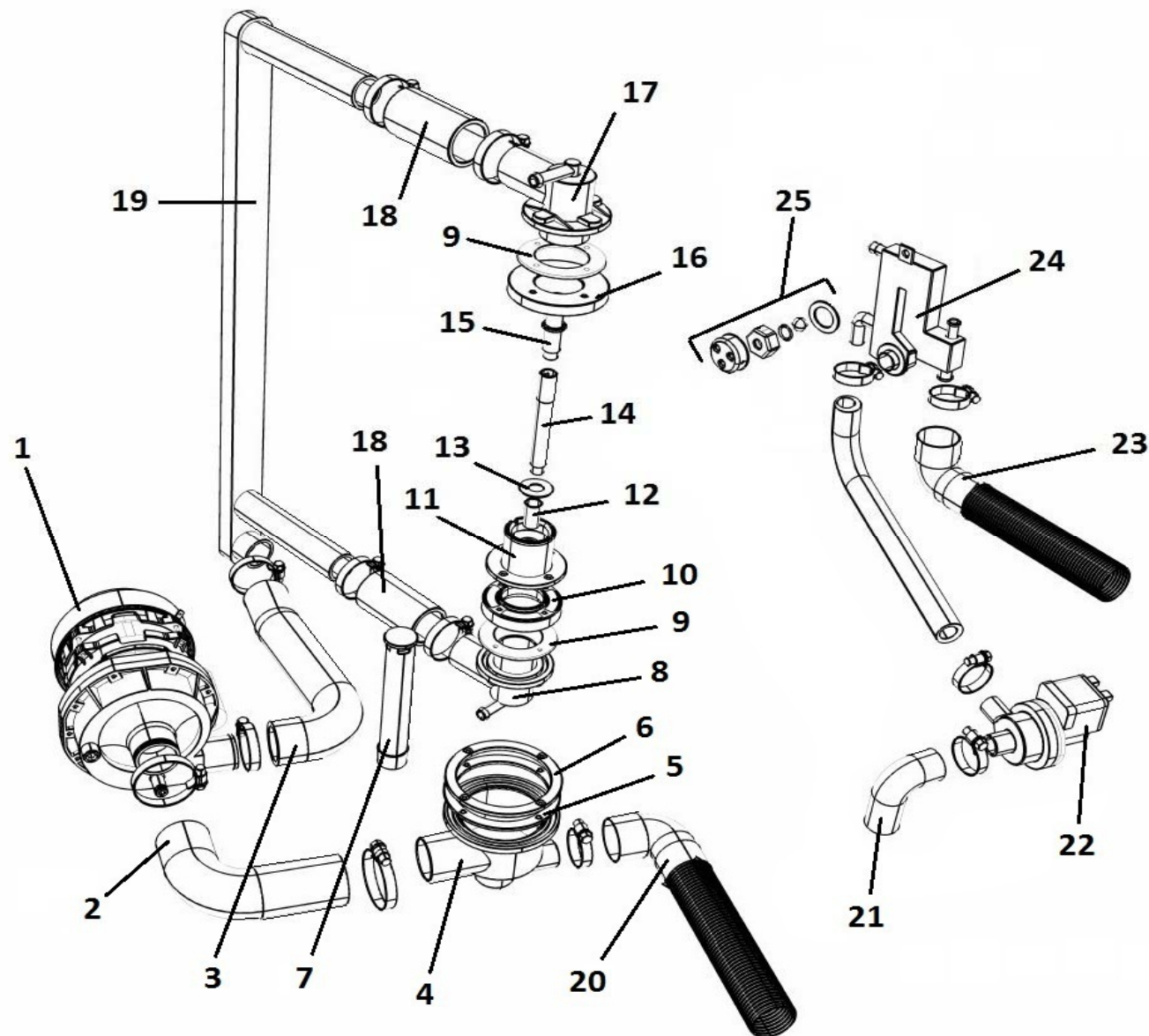


## LAV. LV EVO 50 - LV EVO 50 POMPE

POS	CODE	DESCRIPTION
1	902304	POMPA 0,60 KW 230/1/50 N45_N50_N90
2	908136	MANICOTTO ASP. N50/N90
3	908137	MANICOTTO MANDATA N45/N50/N90
4	905245	POZZ. ASPIRAZ. N45/N50/N90/E50/N650/N750
5	905257	GUARN. POZZETTO 110x80x3
6	905256	FLANGIA POZZETTO ASP./SCAR. N45/N50 ETC.
7	905247	TROPPO PIENO 217mm N45/50/90 MOPLEN T.N.
8	905456	MOZZO LAV. DX
9	908141	GUARN. RACC. LAV. N45/N50/N700/N1000
10	902183	DISTANZIALE MOZZO INF. N45/N50
11	905388	RACC. INF. LAV. N45/N50/N700/N1000
12	908456	BOCCOLA RIDUZ.PERNO LAV. N45/N700/N1000
13	906004	RONDELLA Ø 30x13.5x0,8 ROMPIGETTO
14	908143	PERNO LAV. INF. N45/N50
15	904799	PERNO LAV. SUP. N600/N700/N45/N50
16	908154	FLANGIA NORYL MOZZO SUP. LAVAPIATTI
17	905449	MOZZO LAV. SX
18	903756	TRONCHETTO MAND. N45/N50/N90/N700FH
19	903743	COLONNA LAVAGGIO N45/N600N50/N90
20	907440	TUBO SCARICO Ø 24 1500mm

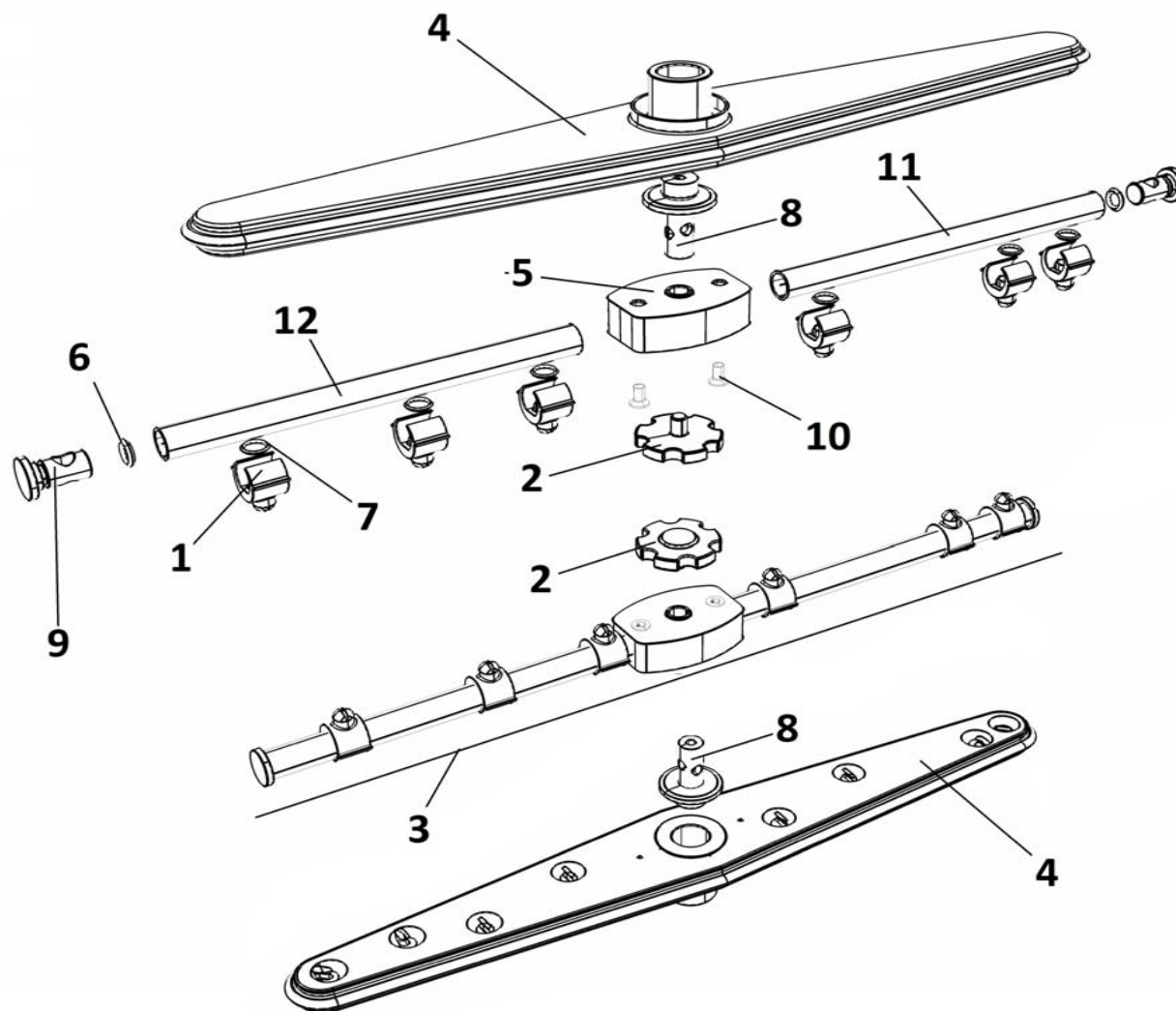
### VERSIONE CON POMPA SCARICO

21	903692	MANICOTTO ASPIRAZ.-SCARICO N50-N750
22	902329	POMPA SCARICO MAGNETICA 402
23	907439	TUBO SCARICO Ø 19 90° 2000 PS + CURVA
24	907118	SFIATO VASCA-BOILER PLASTIC
25	TR2433	VALVOLA ANTIRITORNO



## LAV. LV EVO 50 - LV EVO 50 POMPE

POS.	COD.	DENOMINAZIONE
1	902816	GETTO RISCIAQUO X TUBETTO INOX
2	902880	GHIERA FERMO GIRANTI
3	903017	GIRANTE RISC. INOX 4+MOZZO
4	903107	GIRANTE LAV.4 CON MOZZO
5	904292	MOZZO CON COPERCHIO GIRANTE RISC.
6	904321	OR TAPPO GIRANTE RISCIAQUO
7	904388	OR GETTO BRACCIO RISCIAQUO
8	904760	PERNO GIRANTE RISC.
9	906450	TAPPO GIRANTE RISCIAQ.
10	907651	VITE TPS C.4x8
11	954806	BRACCIO RISC. DX L=235 700-N50
12	954807	BRACCIO RISC. SX L=235 700-N50

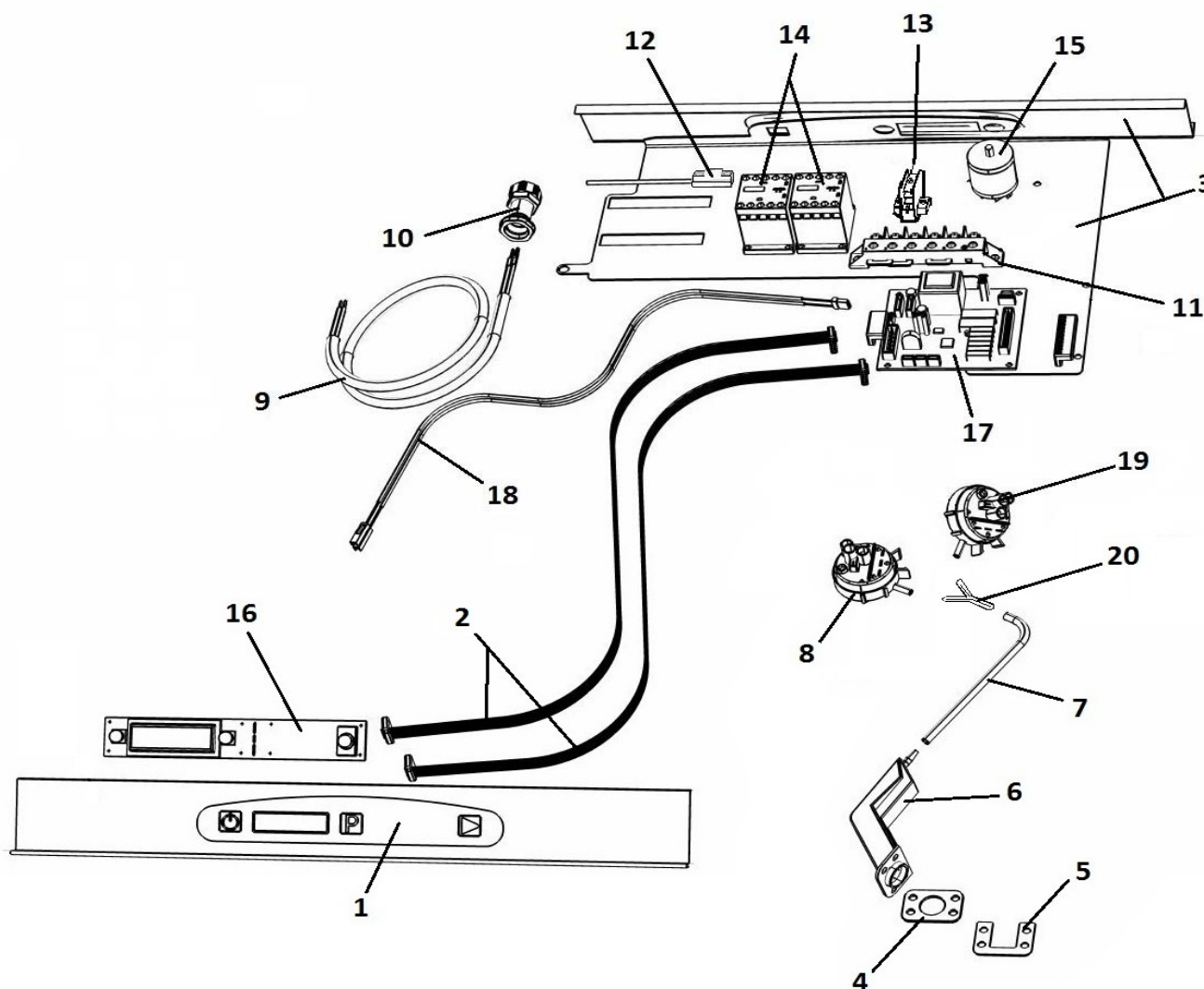


## LAV. LV EVO 50 - LV EVO 50 POMPE

POS	CODE	DESCRIPTION
1	905052	TARGA EVO LCD METRO H.S. 2013
2	907236	FLAT SCHEDA EVO GICAR
3	906596	RETROT. N50 VERT. EVO GICAR 2013 COMPL.
4	903261	GUARN. TR. ARIA N45/N50/N90/N1000/N130
5	907926	PIASTRINA TRAP. ARIA N45/N50/N1000/N1300
6	907254	TRAPPOLA ARIA N45/N50/N90/N1000/N1300
7	907279	TUBO SILICONE 4x7
8	905283	PRESSOSTATO 65/9,5 DA N40 A N90
9	908106	CAVO ALIMENTAZ. 5X1.5 L.3.5MT H07 RN-F
10	902683	PRESSACAVO PG16
11	904150	MORSETTIERA 6 POLI N600_N700_E45_E50
12	909290	REED MAGNETICO LAVASTOVIGLIE
13	904162	MORSETTO BIPOLARE CON SPALLA
14	907190	TELERUTTORE 9A 230V CON ATTUATORE LOVATO
15	902107	FILTRO ANTIDISTURBO TRIFASE
16	907264	SCHEDA EVO FRONTALE GICAR
17	907233	SCHEDA EVO BASE GICAR 5 RELE'
18	907235	SONDA SCHEDA EVO GICAR (PROLUNGA)

### VERSIONE CON POMPA SCARICO

19	905193	PRESSOSTATO 88/73
20	905423	RACC. DOPPIO PRESSOSTATO



## LAV. LV EVO 50 - LV EVO 50 POMPE

POS	CODE	DESCRIPTION
1	904469	FILTRO CON CILINDRICO N45/N50/N90 Ø 98mm
2	906669	FILTRO SUPERF. N45-N50 COMPLETO 2013

### VERSIONE CON POMPA SCARICO

2	906669	FILTRO SUPERF. N45-N50 COMPLETO 2013
3	904898	FILTRO SENZA CILINDRICO N45/N50/N90 Ø 98
4	904897	FILTRO SENZA CILINDRICO N45/N50/N90 Ø 75

