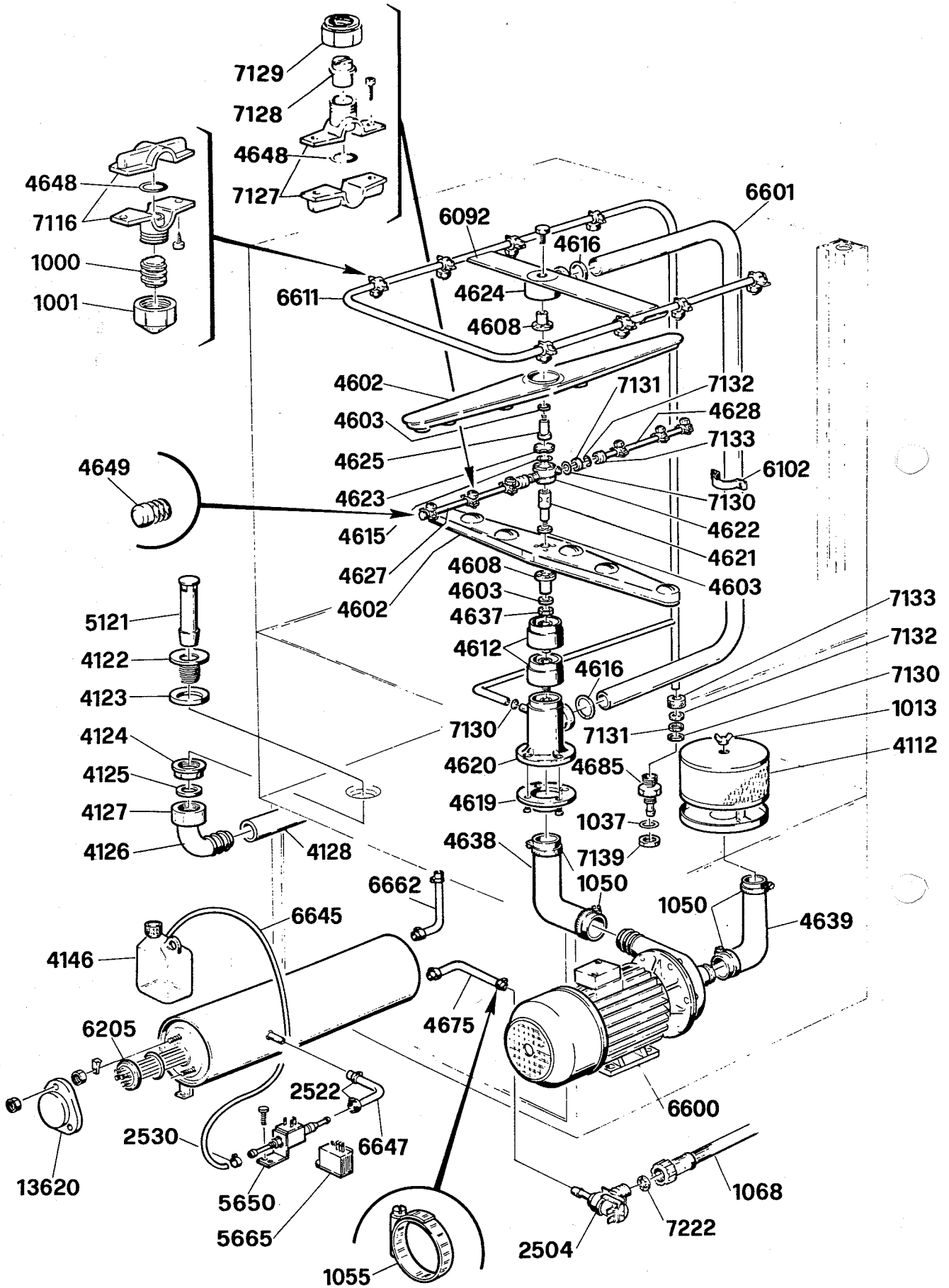


AT 105 - 106

Dis. N° EL. AT. 034

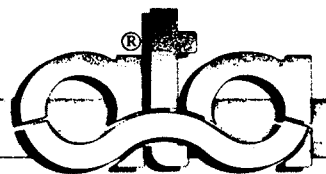
data: 05-03-91





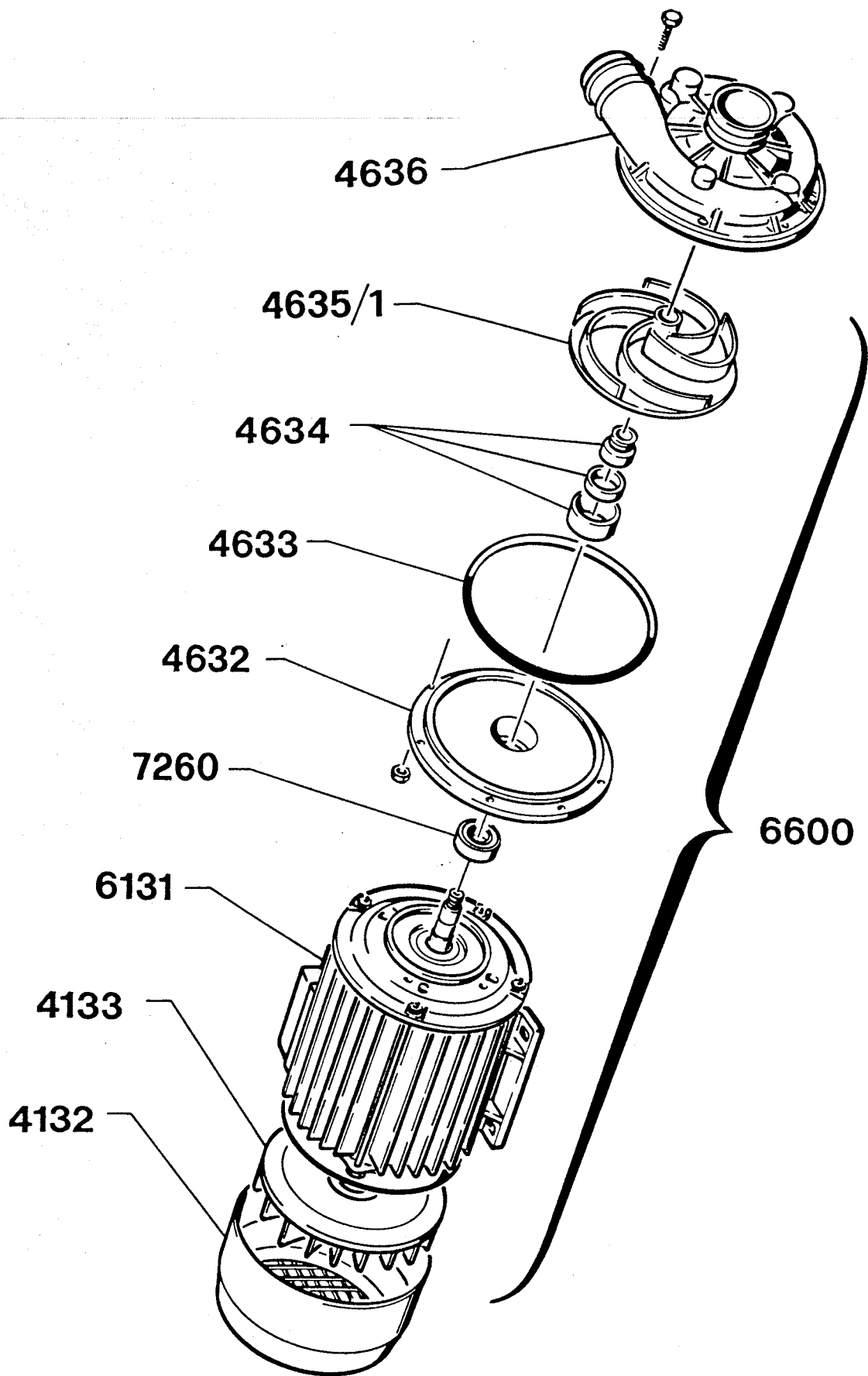
Modello
Modèle
Modell

AT 105 - 106



Dis. N° MC. AT. 033

data: 05-03-91



Modello
Modelle
Model
Model

ELETTROPOMPA PER AT 95 AT 96



Dis. N° EL. AT. 032

data: 05-03-91

Seite	Kredtor Artikel Nr.	IT	GB
001	6621	MANIGLIONE	OPENING HANDLE AT N.T.
001	6087	PERNO SNODO CAPOTTA	ARTICULATION PIN
001	6088	PERNO SNODO MANIGLIONE	CONNECTION PIN (ARTICULATION/HANDLE)
001	6086	SNODO APERTURA CAPOTTA	HOOD ARTICULATION
001	6090	GUARNIZIONE PROF. SOSTEGNO MOLLE	GASKET FOR SPRING-HOLDING BRACKET
001	6623	TAPPO FILETTATO 28x8MA	THREADED PLUG 28X8 MA
001	6620	PROFILO SOSTEGNO MOLLE	SPRING-HOLDING BRACKET
001	4203	MICROINTERRUTTORE	DOOR SWITCH
001	6083	MOLLA SOSTEGNO CAPOTTA	HOOD SPRING
001	6084	SOSTEGNO ROTAZ. MANIGLIONE	HANDLE BRACKET
001	6085	PERNO ROTAZ. MANIGLIONE	FULCRUM PIN
001	6091	GANCIO DI TARATURA MOLLE	ADJUSTING HOOK
001	6513	SUPPORTO MOLLE TUNNEL	SPRING HOLDER AT
001	6624	TUBO MONTANTE D=28	UPRIGHT D=28
001	6622	GUARN. TUBO MONTANTE D=28	UPRIGHT GASKET D=28
001	6068	CENTRATORE TUBO GUIDA	SLIDE BUSHING
001	4210	PRESSOSTATO ALTA TARATURA	HIGH-SETTING LEVEL CONTROL
001	4692	GUARNIZIONE OR 6,07x1,78	O.R. GASKET 6.07X1.78
001	2530	FASCETTA AUTO D=9	CLAMP DIAM. 9
001	6663	TUBO RACCORDO PRESSOSTATO	LEVEL CONTROL CONNECTION
001	1041	PASSACAVO CON GHIERA	FAIRLEAD WITH THREADED RING
001	4690	CAMPANA PRESSOSTATO AF/AT/ALP44	PRESSURE ACCUMULATOR OF LEVEL CONTROL AF/AT H=110
001	51054	GUARNIZIONE NYLON 4x8 SP. 2	NYLON O.R. GASKET 4X8
001	5205	RESISTENZA W. 4500	HEATING ELEMENT W 4500
001	13620	COPRIRRESISTENZA	HEATING ELEMENT COVER
001	4201	MORSETTIERA FV 122	TERMINAL CONNECTION BOARD FV 122
001	6680	TIMER TRE CICLI	3-CYCLE TIMER
001	6214	PASSACAVO	CABLE FAIRLEAD D18
001	4204	TELERUTTORE 240V 50HZ	REMOTE CONTROL SWITCH
001	1080	TERMOSTATO 90°C	THERMOSTAT UNIT 90°C
001	4228	MANOPOLA TERMOSTATO/TIMER	KNOB THERMOSTAT/TIMER
001	6535	SUPPORTO TERMOSTATI	THERMOSTAT HOLDER
001	6660	INTERRUTTORE-SELETORE	SWITCH
001	6530	PANNELLO STRUMENTI AT	SWITCH-CONTROL PANEL AT
001	4225	SPIA ROSSA	NEON RED WARNING LAMP
001	4224	SPIA BLU	BLUE WARNING LAMP
001	4223	SPIA VERDE FLUORESCENTE	FLUORESCENT WARNING LAMP
001	6097	PIEDE h. 135	FOOT H. 135
001	6100	TAPPO D= 50 M 10	PLUG DIAM. 50 M 10
001	6308	PIEDINO 60X28X10MA	FOOT 60X28X10 MA
001	4232	PULSANTE PARTENZA CICLO	CYCLE-START PUSH-BUTTON
001	4226	MANOPOLA FORO QUADRO	KNOB
001	6204		
001	6056	FILTRO SUPERFICIALE COMPLETO	FILTER UNIT
002	7129	GHIERA UGELLO RISCIAQUO A LAMA	NUT OF RINSING JET
002	7128	UGELLO RISCIAQUO A LAMA	SLOT-SHAPED RINSE JET
002	4648	GUARNIZIONE OR 7.66x1.78	OR GASKET 7.66/1.78
002	7127	PORTAUGELLO RISCIAQUO A LAMA	RINSING-JET HOLDER
002	6611	ASTA RISCIAQUO AT	RINSING ROD AT
002	7116	PORTAUGELLO DI RISCIAQUO	RINSING-JET HOLDER
002	1000	VORTICATORE ELICOID. mm.8	RINSING HELICAL WHIRL JET
002	1001	UGELLO DI RISCIAQUO	RINSING JET
002	6092	SUPPORTO ASTA RISCIAQUO	RINSE-ROD HOLDER
002	4616	GUARNIZIONE O.R. 39.69x3.53	O.R. GASKET 39.69X3.53
002	6601	ASTA DI LAVAGGIO AT	WASHING ROD AT
002	4624	SUPPORTO GIRANTE SUPERIORE	UPPER-WHIRL JET HOLDER
002	4608	BRONZINA BRACCIO LAVAGGIO	WASHING-ARM BUSH
002	7131	ROSETTA GHIERA 1/2" GAS	WASHER 1/2" GAS
002	7132	ANELLO SPACCATO D=12x3	RING DIAM. 12X3
002	4628	BRACCIO RISCIAQUO SX	LEFT RINSING ARM
002	7133	GHIERA 1/2 GAS	RING NUT 1/2" GAS
002	6102	SUPPORTO BRACCIO LAVAGGIO	WASHING ARM HOLDER
002	7130	GUARNIZIONE O.R. 11.91x2.62	O.R. GASKET 11.91X2.62
002	4622	TESTA ROTANTE RISCIAQUO	RINSING ROTARY HEAD
002	4621	PERNO BRACCI ROTANTI	ROTARY ARMS FULCRUM
002	4603	GUARNIZIONE BRACCIO LAVAGGIO 15X20X3	SEALING OF WASH ARM 15X20X3
002	4637	GHIERA PERNO BRACCI ROTANTI	RING NUT OF ROTARY-ARMS FULCRUM
002	4612	PROLUNGA PIANTONE	EXTENSION

Seite	Kredtor Artikel Nr.	IT	GB
002	4602	BRACCIO LAVAGGIO	WASHING ARM
002	4625	PERNO BRACCIO SUPERIORE	UPPER-ARM FULCRUM
002	4623	PIASTRINA TESTA ROTANTE	ROTARY-HEAD BUSHING
002	4615	GUARNIZIONE O.R. 25.07x2.62	O.R. GASKET 25.07X2.62
002	4627	BRACCIO RISCIAQUO DX	RIGHT RINSING ARM
002	4649	TAPPO D=12	STOPPER DIAM. 12
002	4128	TUBO SCARICO 1,5" AIR/SI	DRAIN HOSE 1.5" AIR/SI cm.200 + MALE JOINT
002	5121	TUBO TROPPOPIENO COMPLETO DI TAPPO	OVERFLOW PIPE
002	4122	PILETTA DI SCARICO	TUB-DRAIN
002	4123	GUARNIZIONE PILETTA 50x66x3	TUB-DRAIN GASKET 50X66X3
002	4124	GHIERA FISSAGGIO PILETTA	RING NUT OF TUB-DRAIN
002	4125	GUARNIZIONE CODOLO 34x45x4	DRAIN-ELBOW HOSE GASKET 34X45X4
002	4127	GHIERA CODOLO POMPA SCARICO 1"1/2	RING NUT OF DRAIN-ELBOW HOSE FOR DRAIN PUMP
002	4126	CODOLO DI SCARICO 1,5"x40	DRAIN ELBOW HOSE 1.5"
002	4620	PIANTONE BRACCI ROTANTI	COLUMN OF ROTARY ARMS
002	4619	GUARNIZIONE PIANTONE AF	COLUMN GASKET FOR SERIES AF
002	4638	MANICOTTO ASPIRAZ. AF/B MANICOTTO MANDATA AT	HOSE AT
002	6662	MANICOTTO BOILER-ASTA	BOILER PIPE
002	6645	TUBETTO ASPIRAZIONE BRILLANTANTE	RINSING-AIDSUCTION HOSE
002	4146	SERBATOIO BRILLANTANTE	RINSE-AID TANK
002	6205	RESISTENZA 6000 W	HEATING ELEMENT W 6000 N.T.
002	4675	MANICOTTO E.V.-BOILER	ELBOW HOSE VALVE/BOILER
002	2522	FASCETTA 08/16 BANDA 9	CLAMP DIAM. 08/16 - 9
002	2530	FASCETTA AUTO D=9	CLAMP DIAM. 9
002	13620	COPRIRESISTENZA	HEATING ELEMENT COVER
002	5650	PMP5650	PMP5650
002	5665	REGOLAZIONE ELETTRONICA	ELECTRONIC SET ED 90
002	6647	TUBO MANDATA BRILLANTE	RISING-AID PIPE
002	1055	FASCETTA 12/20 BANDA 9	CLAMP 12/20 - 9
002	6600	POMPA AT 1,2 Hp 380 V	PUMP HP 1.2 380 V.
002	1068	TUBO DI CARICO cm.200 CON GUARNIZ/RACC. F + F 90°	FILLING-HOSE WITH GASKET + JOINTS F+F
002	7222	RIDUTTORE PORTATA DA 12 L.	DELIVERY REDUCER 12 LT.
002	2504	ELETTROVALVOLA SINGOLA 90° RIDUTT. 12L IN INGRESSO	SINGLE SOLENOID VALVE 90°C
002	4639	MANICOTTO ASPIRAZ. AF/A MANICOTTO ASPIRAZIONE AT	HOSE AT
002	1050	FASCETTA 40/60 BANDA 9	CLAMP 40/60 - 9
002	4685	RACCORDO ASTA RISCIAQUO	JOINT FOR RINSING ROD
002	1037	GUARNIZIONE OR 20.22x3.53	O.R. GASKET 20.22X3.53
002	7139	GHIERA 1/2" GAS CH. 24/25	RING NUT 1/2" GAS
002	1013	GALLETTO PER FILTRO M6	FILTER WING-NUT M6
002	4112	FILTRO ASPIRAZIONE POMPA D=160	INTAKE FILTER FOR PUMP
003	4636	CHIOCCIOLA POMPA 0.75/1 Hp	SCROLL HP. 0.75/1.0
003	4635/1	GIRANTE POMPA 1 Hp	WHEEL FOR WASHING PUMP HP 1
003	4634	TENUTA FRONTALE POMPA (D.13) 1,5 Hp	FACE SEAL OF PUMP HP 0.75/1.0
003	4633	GUARNIZIONE OR POMPA 0.75/1 Hp	SEALING O.R. HP 0.75/1.0
003	4632	FLANGIA POMPA 0.75/1 Hp	PUMP FLANGE HP 0.75/1.0
003	7260	CUSCINETTO PER POMPA 0,4/0,75/1 Hp	BALL-BEARING 6202 FOR HP 0.4/0.75/1.0
003	6131	MOTORE POMPA 1.2 Hp	MOTOR FOR 1.2 HP PUMP
003	4133	VENTOLA DI RAFFREDDAMENTO 1 Hp	COOLING IMPELLER
003	4132	COPERCHIO POSTERIORE POMPA 0,75 Hp	COVER FOR HP 0.75 PUMP
003	6600	POMPA AT 1,2 Hp 380 V	PUMP HP 1.2 380 V.