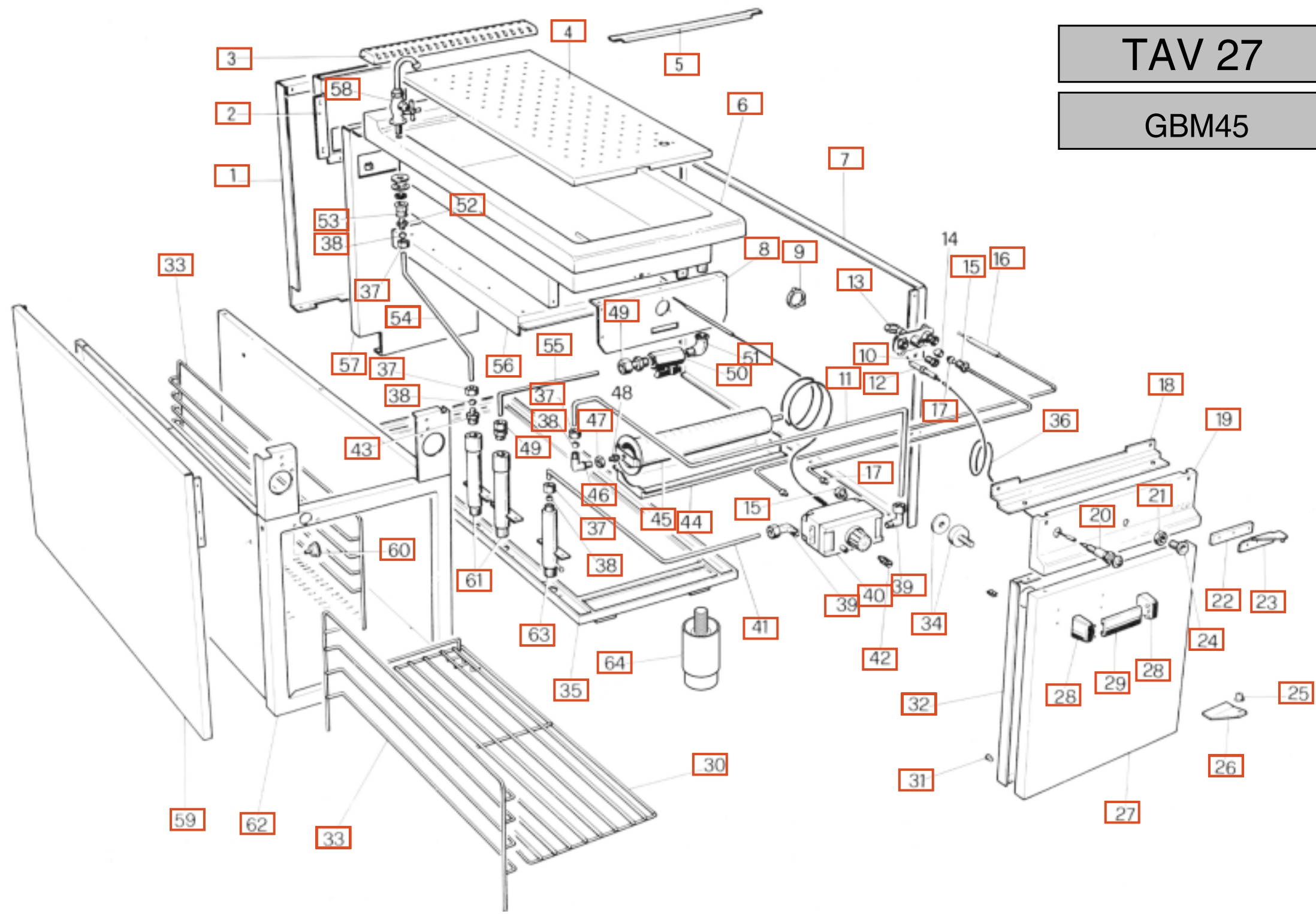


TAV 27

GBM45



				GBM45		
MAGISTRA TAV. 27	1	PACU800024	POSTERIORE INOX	PANNEAU POSTÉRIEUR INOX	INOX BACK PANEL	INOX RÜCKWAND
MAGISTRA TAV. 27	2	GABF800025	CAMNO INTERNO	CHEMINÉE INTÉRIEURE	INTERNAL CHIMNEY	INNENSCHORNSTEIN
MAGISTRA TAV. 27	3	GACU800013	GRIGLIA CAMINO	GRILLE DE LA CHEMINÉE	CHIMNEY GRATE	SCHORNSTEINROST
MAGISTRA TAV. 27	4	PABF800077	FONDO FORATO	FOND CREUSÉ	PERFORED BOTTOM	GELOCHTER BODEN
MAGISTRA TAV. 27	5	PABF900128	TRAVERSA PORTA BACINELLA VASCA	CROISILLON SUPPORT BASSINS	CROSS BAR SUPPRT FOR CONTAINERS	WANNENQUERTRÄGER
MAGISTRA TAV. 27	6	GABF800020	VASCA	CUVE	BOWL	WANNE
MAGISTRA TAV. 27	7	PACU800009	FIANCO DESTRO	CÔTÉ DROITE	RIGHT SIDE	RECHTE SEITE
MAGISTRA TAV. 27	8	PABF800004	PARAFIAMMA	PROTECTION	PROTECTION	FLAMMENSCHUTZ
MAGISTRA TAV. 27	9	RTBF900054	VISORE	DOUILLE	SPY-HOLE	MONITOR
MAGISTRA TAV. 27	10	RTCU900215	RACCORD CANDELA PILOTA	RACCORD POUR BOUGIE PILOTE	PILOT SPARK PLUG CONNECTOR	ANSCHLUSSTÜCK
MAGISTRA TAV. 27	11	PABF800083	TUBO ALIMENTAZIONE BRUCIATORE	TUBE D'ALIMENTATION BRÛLEUR	BURNER FEEDING PIPE	BRENNERVERSORGUNGSRÖHR
MAGISTRA TAV. 27	12	RTCU900010	CANDELA ACCENSIONE	GBOUGIE D'ALLUMAGE	SPARK PLUG	ZÜNDKERZE
MAGISTRA TAV. 27	13	RTBF800034	CORPO PILOTA	PILOT	PILOT	PILOTBRENNER
MAGISTRA TAV. 27	14	RTCU800075	UGELLO PILOTA Ø 0,25 PER GPL	INJECTEUR PILOT Ø 0,25 POUR GPL	PILOT INJECTOR Ø 0,25 FOR LPG	FLÜSSIGGASEINSPRITZER Ø 0,25
MAGISTRA TAV. 27	14	RTCU800074	UGELLO PILOTA Ø 0,41 PER METANO	INJECTEUR PILOT Ø 0,41 POUR MÉTHANE	PILOT INJECTOR Ø 0,41 FOR METHANE	METHANGASEINSPRITZER Ø 0,41
MAGISTRA TAV. 27	15	RTCU900133	CALOTTA PER TUBO Ø 4	ÉCROU TUBE Ø 4	NUT FOR PIPE Ø 4	MUTTER FÜR SCHLAUCH Ø 4
MAGISTRA TAV. 27	16	RTCU900021	TERMOCOPPIA CM. 22	THERMOCOUPLE CM. 22	THERMOCOUPLE CM. 22	THERMOELEMENT CM. 22
MAGISTRA TAV. 27	17	RTCU900134	BICONO PER TUBO Ø 4	BICONE POUR TUBE Ø 4	BICONE FOR PIPE Ø 4	ZWEIKEGEL Ø 4
MAGISTRA TAV. 27	18	PABF800095	SQUADRETTA FISSAGIO CRUSCOTTO	EGUERRE FIXAGE PANNEAU DE CONTRÔLE	BRACKET TO FIX CONTROL PANEL	STEUERTAFELBEFESTIGUNGSWINKEL
MAGISTRA TAV. 27	19	GABF800023	CRUSCOTTO	PANNEAU DE CONTRÔLE	CONTROL PANEL	STIRNBRETT
MAGISTRA TAV. 27	20	RTCU700020	ACCENSIONE PIEZO	ALLUMAGE PIEZO	PIEZO LIGHTING	PIEZOELEKTRISCHER ANZÜNDER
MAGISTRA TAV. 27	22	PACU700194	PIASTRINA FISSAGIO CERNIERA	EGUERRE DE FIXAGE DE LA CHARNIÈRE	BRACKET TO FIX THE HINGE	SCHARNIERBEFESTIGUNGSPLÄTTCHEN
MAGISTRA TAV. 27	23	GACU800037	CERNIERA DESTRA	CHARNIÈRE DROITE	RIGHT HINGE	RECHTE TÜRANGEL
MAGISTRA TAV. 27	25	RTCU700051	BUSSOLA PORTA	DOUILLE PORTE	DOOR BUSH	TÜRBUCHSE
MAGISTRA TAV. 27	26	PABF900104	CERNIERA INFERIORE PORTA	CHARNIÈRE INFÉRIEURE PORTE	DOOR LOWER HINGE	UNTERE TÜRANGEL
MAGISTRA TAV. 27	27	PACU800067	PORTA ARMADIO	PORTE DU PLACARD	CUPBOARD DOOR	SCHRANKTÜR
MAGISTRA TAV. 27	28	RTCU800001	TERMINALE MANIGLIA	TERMINAL POIGNÉE	HANDLE TERMINAL	GRIFFANSCHLUSS
MAGISTRA TAV. 27	29	PACU800122	MANIGLIA PORTA ARMADIO	POIGNÉE PORTE DU PLACARD	CUPBOARD DOOR HANDLE	HANDGRIFF
MAGISTRA TAV. 27	30	RTCU800029	GRIGLIA ARMADIO	GRILLE DU PLACARD	CUPBOARD GRATE	SCHRANKROST
MAGISTRA TAV. 27	31	RTBF800021	GOMMINO PORTA	BOUCHON PORTE	DOOR RUBBER CAP	TÜRGUMMI
MAGISTRA TAV. 27	32	PACU800158	CONTROPORTA ARMADIO	CONTRE PORTE DU PLACARD	CUPBOARD COUNTER DOOR	GEGENTÜR
MAGISTRA TAV. 27	33	RTBF800017	GRIGLIA LATERALE ARMADIO	GRILLE LATÉRALE DU PLACARD	CUPBOARD LATERAL GRATE	SEITENROST
MAGISTRA TAV. 27	34	RTBF800016	ATTACO MAGNETICO	ATTAQUE MAGNETIQUE	MAGNETIC CONNECTION	MAGNETANSCHLUSS
MAGISTRA TAV. 27	35	GACU800053	BASAMENTO	SOUBASSEMENT	BASE	UNTERGESTELL
MAGISTRA TAV. 27	36	RTBF700038	CAVO ACCENSIONE CM. 70	CABLE D'ALLUMAGE CM. 70	LIGHTING CABLE CM. 70	ZÜNDKABEL CM. 70
MAGISTRA TAV. 27	37	RTCU900013	CALOTTA PER TUBO Ø 10	ÉCROU POUR TUBE Ø 10	NUT FOR PIPE Ø 10	MUTTER FÜR SCHLAUCH Ø 10
MAGISTRA TAV. 27	38	RTCU900012	BICONO PER TUBO Ø 10	BICONE POUR TUBE Ø 10	BICONE FOR PIPE Ø 10	ZWEIKEGEL Ø 10
MAGISTRA TAV. 27	39	RTBF800022	RACCORD COMPLETO 3/8''	RACCORD COMPLET 3/8''	COMPLETE FITTING 3/8''	KOMPLETTES ANSCHLUSSTÜCK 3/8''
MAGISTRA TAV. 27	40	RTBF900001	CORPO VALVOLA	SOUPAPE	VALVE	GASVENTIL
MAGISTRA TAV. 27	41	PABF800086	TUBO ALIMENTAZIONE VALVOLA	TUBE D'ALIMENTATION SOUPAPE	VALVE FEEDING PIPE	GASVENTILVERSORGUNGSRÖHR
MAGISTRA TAV. 27	42	RTCU800082	BY-PASS Ø 0,50	BY-PASS Ø 0,50	BY-PASS Ø 0,50	BY-PASS Ø 0,50
MAGISTRA TAV. 27	43	RTCU900132	NIPLES 3/8'' - 1/2''	NIPLES 3/8'' - 1/2''	NIPLES 3/8'' - 1/2''	NIPPEL 3/8'' - 1/2''
MAGISTRA TAV. 27	44	PABF800065	SUPPORTO BRUCIATORE	SUPPORT BRÛLEUR	BURNER SUPPORT	BRENNERHALTERUNG

MAGISTRA TAV. 27	45	RTBF800030	BRUCIATORE	BRÛLEUR	BURNER	BRENNER
MAGISTRA TAV. 27	46	RTCU900337	SUPPORTO INIETTORE	SUPPORT INJECTEUR	INJECTOR SUPPORT	EINSPRITZHALTERUNG
MAGISTRA TAV. 27	47	RTCU900005	CONTRADADO	CONTRE ÉCROU	LOCK NUT	GEGENMUTTER
MAGISTRA TAV. 27	48	RTCU900220	INIETTORE Ø 1,00 K PER GPL	INJECTEUR Ø 1,05 K POUR GPL	INJECTOR Ø 1,05 K FOR LPG	FLÜSSIGGASEINSPRITZER Ø 1,05 K
MAGISTRA TAV. 27	48	RTCU900128	INIETTORE Ø 1,60 K PER METANO	INJECTEUR Ø 1,60 K POUR MÉTHANE	INJECTOR Ø 1,60 K FOR METHANE	METHANGASEINSPRITZER Ø 1,60 K
MAGISTRA TAV. 27	48	RTCU700032	INIETTORE Ø 0,90 K PER GPL	INJECTEUR Ø 0,90 K POUR GPL	INJECTOR Ø 0,90 K FOR LPG	FLÜSSIGGASEINSPRITZER Ø 0,90 K
MAGISTRA TAV. 27	49	RTCU900254	NIPLES COMPLETO DI RACCORDO	NIPLES AVEC RACCORD	NIPLES WITH FITTING	KOMPLETTER NIPPEL
MAGISTRA TAV. 27	50	RTBF900040	RUBINETTO MINISFER F-F 1/2''	ROBINET MINISFER F-F 1/2''	MINISFER TAP 1/2''	MINISFER HAHN 1/2''
MAGISTRA TAV. 27	51	RTCP900034	GOMITO M/F 1/2''	CURBE 1/2'' M/F	ELBOW 1/2''	KNIESTÜCK M/F 1/2''
MAGISTRA TAV. 27	52	RTCU900103	NIPLES 3/8''	NIPLES 3/8''	NIPLES 3/8'' - 1/2''	NIPPEL 3/8''
MAGISTRA TAV. 27	53	RTBF900025	MANICOTTO F-F 1/2'' - 3/8''	DOUILLE FILETÉ F-F 1/2'' - 3/8''	THREADED BUSH F-F 1/2'' - 3/8''	ANSCHLUSSTÜCK 1/2'' - 3/8''
MAGISTRA TAV. 27	54	PABF800079	TUBO CARICO ACQUA	TUBE DE CHARGEMENT DE L'EAU	WATER FEEDING TAP	VERSORGUNGSROHR
MAGISTRA TAV. 27	55	PABF800081	TUBO SCARICO ACQUA	TUBE DE DECHARGE DE L'EAU	WATER DISCHARGE TAP	ABLASSROHR
MAGISTRA TAV. 27	56	PABF800064	FONDO CAMERA COMBUSTIONE	BASE CHAMBRE DE COMBUSTION	BOTTOM OF CUMBUSTION CHAMBER	BRENNERKAMMERBODEN
MAGISTRA TAV. 27	57	PABF800074	SCHIENALE INTERNO	PANNEAU INTÉRIEUR POSTÉRIEUR	INTERNAL BACK PANEL	INNENRIEMCHEN
MAGISTRA TAV. 27	58	RTBF900039	RUBINETTO ALIMENTAZIONE VASCA	ROBINET ALIMENTATION DE L'EAU	WATER FEEDING TAP	WASSERHAHN
MAGISTRA TAV. 27	59	PACU800008	FIANCO SINISTRO	CÔTÉ GAUCHE	LEFT SIDE	LINKE SEITE
MAGISTRA TAV. 27	60	RTCU700002	ATTACO LATERALE	ATTAQUE LATÉRAL	LATERAL CONNECTION	SEITENANSCHLUSS
MAGISTRA TAV. 27	61	GABF800035	ATTACO ACQUA	ATTAQUE DE L'EAU	WATER CONNECTION	WASSERANSCHLUSS
MAGISTRA TAV. 27	62	GABF800007	CASSONE ARMADIO	CAISSON DU PLACARD	CUPBOARD BODY	SCHRANKSCHUBLADE
MAGISTRA TAV. 27	63	GABF700002	ATTACO GAS	ATTAQUE DU GAZ	GAS CONNECTION	GASANSCHLUSS
MAGISTRA TAV. 27	64	GACU800297	PIEDINO INOX	PIED EN ACIER INOX	STAINLESS STEEL FOOT	INOX FUSS
MAGISTRA TAV. 27	67	PABF800085	TUBO PILOTA	TUBE PILOT	PILOT TUBE	PILOTBRENNERROHR