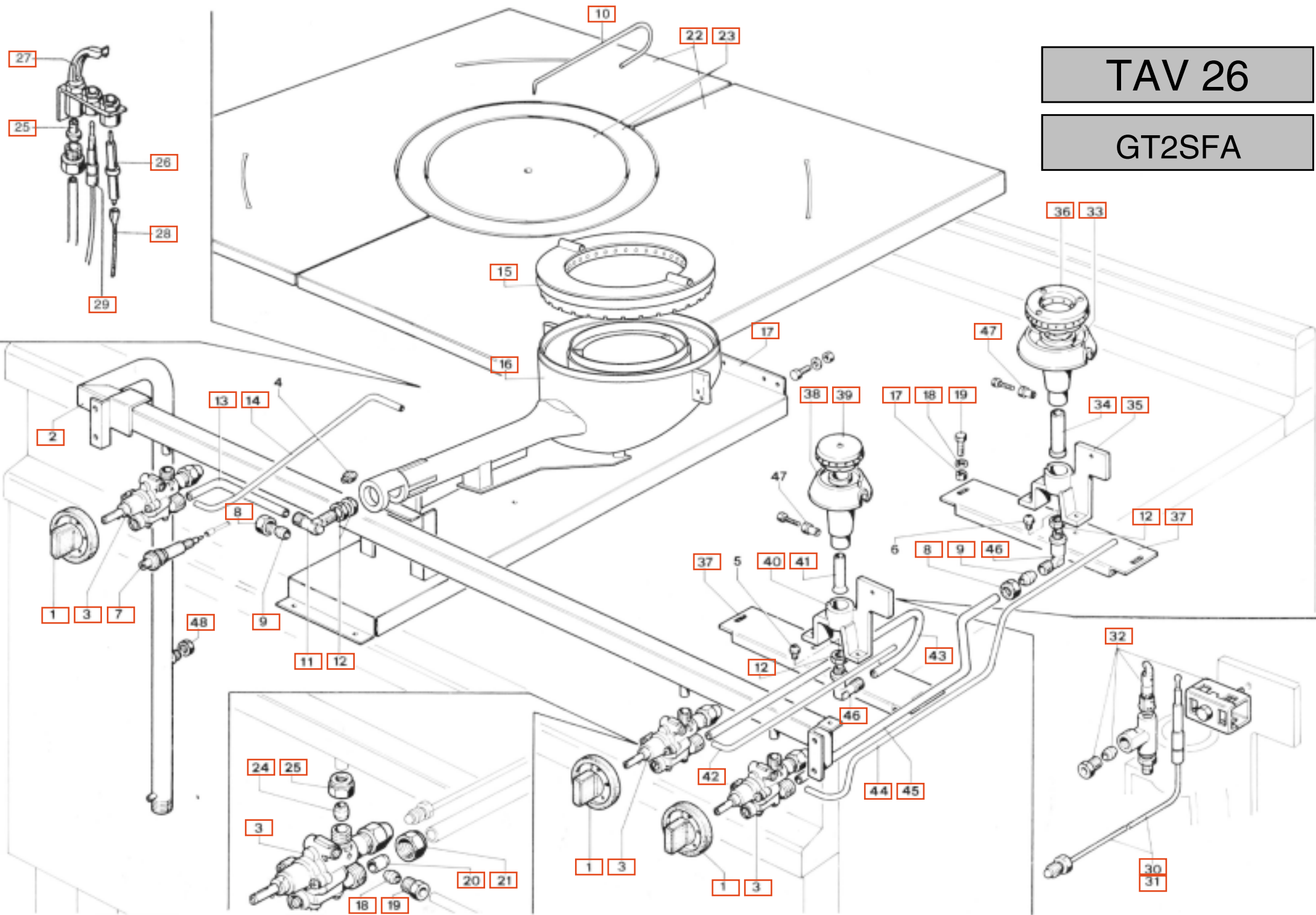


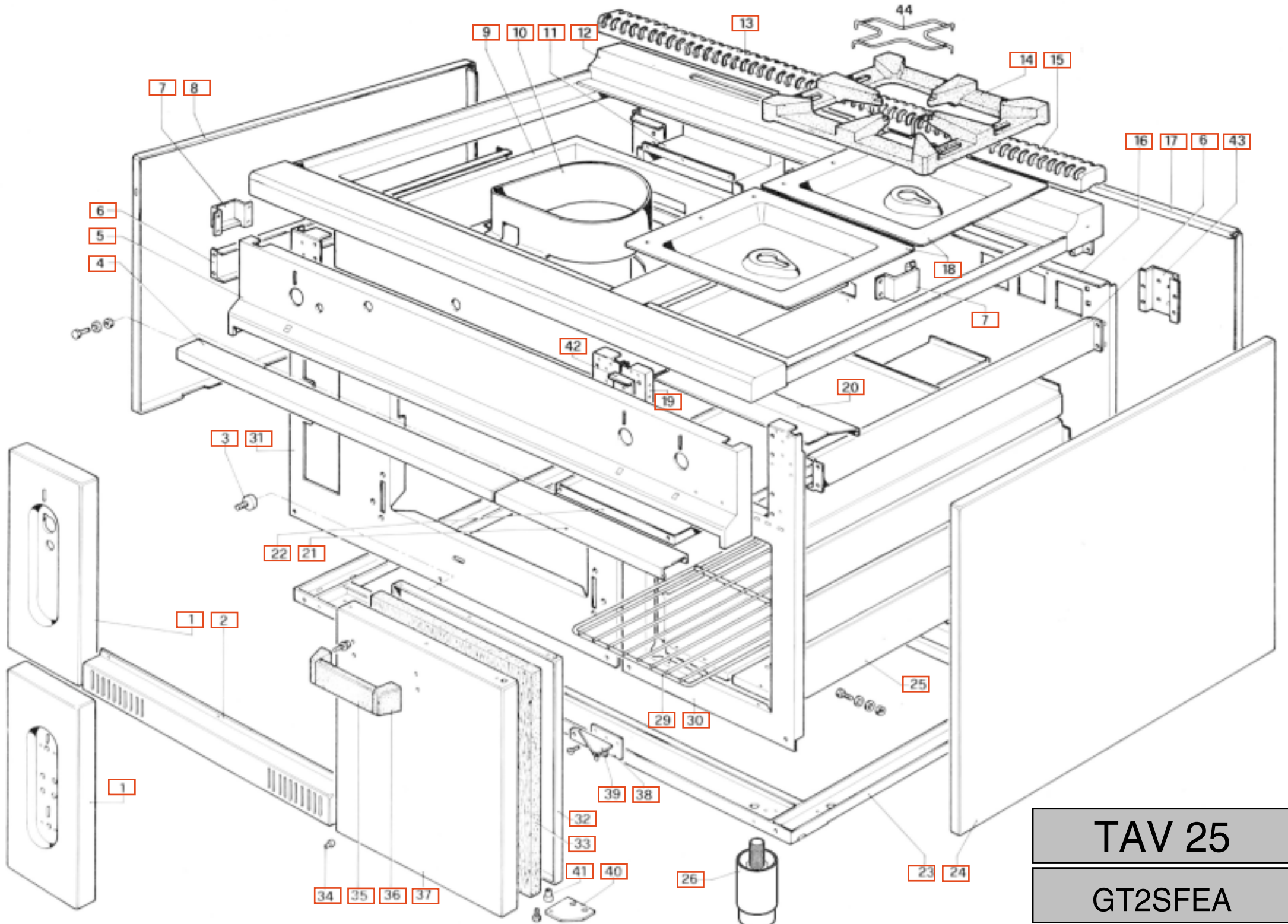
TAV 26

GT2SFA



MAGISTRA TAV. 26	1	RTCU800014	MANOPOLA RUBINETTO VALVOLATO	BOUTON POUR SOUPE DE SÛRETÉ	SAFETY VALVE KNOB	HAHNKUGELGRIFF
MAGISTRA TAV. 26	2	GACU800018	RAMPA	COLLECTEUR	COLLECTOR	SPEISERAMPE
MAGISTRA TAV. 26	3	RTCU900011	RUBINETTO VALVOLATO	SOUPE DE S'URETÉ	SAFETY VALVE	HAHN MIT VENTIL
MAGISTRA TAV. 26	4	RTCU800098	INIETTORE Ø 1,70/2,50 K PER GPL	INJECTEUR Ø 1,70/2,50 K POUR GPL	LPG INJECTOR Ø 1,70/2,50 K	FLÜSSIGGASEINSPRITZER Ø 1,70/2,50 K
MAGISTRA TAV. 26	4	RTCU800099	INIETTORE Ø 2,55/3,50 L PER METANO	INJECTEUR Ø 2,55/3,50 L POUR MÉTHANE	METHANE INJECTOR Ø 2,55/3,50 L	METHANGASEINSPRITZER Ø 2,55/3,50 L
MAGISTRA TAV. 26	4	RTCU900128	INIETTORE Ø 1,60 K PER GPL	INJECTEUR Ø 1,60 K POUR GPL	LPG INJECTOR Ø 1,60 K	FLÜSSIGGASEINSPRITZER Ø 1,60 K
MAGISTRA TAV. 26	4	RTCU800141	INIETTORE Ø 2,70/4,10 L PER METANO G20	INJECTEUR Ø 2,70/4,10 K POUR MÉTHANE G20	G20 METHANE INJECTOR Ø 2,70/4,10 K	G20 METHANGASEINSPRITZER Ø 2,70/4,10 K
MAGISTRA TAV. 26	4	RTCU800142	INIETTORE Ø 2,95/4,10 L PER METANO G25	INJECTEUR Ø 2,95/4,10 L POUR MÉTHANE G25	G25 METHANE INJECTOR Ø 2,95/4,10 L	G25 METHANGASEINSPRITZER Ø 2,95/4,10 L
MAGISTRA TAV. 26	5	RTCU700032	INIETTORE Ø 0,90 K PER GPL	INJECTEUR Ø 0,90 K POUR GPL	LPG INJECTOR 0,90 K	FLÜSSIGGASEINSPRITZER Ø 0,90 K
MAGISTRA TAV. 26	5	RTCU700035	INIETTRE Ø 1,35 K PER METANO	INJECTEUR Ø 1,35 K POUR MÉTHANE	METHANE INJECTOR Ø 1,35 K	METHANGASEINSPRITZER Ø 1,35 K
MAGISTRA TAV. 26	5	RTCU900244	INIETTORE Ø 0,78 K PER GPL	INJECTEUR Ø 0,78 K POUR GPL	LPG INJECTOR Ø 0,78 K	FLÜSSIGGASEINSPRITZER Ø 0,78 K
MAGISTRA TAV. 26	5	RTCU900183	INIETTORE Ø 1,55 K PER METANO G25	INJECTEUR Ø 1,55 K POUR MÉTHANE G25	METHANE INJECTOR Ø 1,55 K	G25 METHANGASEINSPRITZER Ø 1,55 K
MAGISTRA TAV. 26	6	RTCU900246	INIETTORE Ø 1,15 K PER GPL	INJECTEUR Ø 1,15 K POUR GPL	LPG INJECTOR Ø 1,15 K	FLÜSSIGGASEINSPRITZER Ø 1,15 K
MAGISTRA TAV. 26	6	RTCU900243	INIETTORE Ø 1,75 K PER METANO	INJECTEUR Ø 1,75 K POUR MÉTHANE	METHANE INJECTOR Ø 1,75 K	METHANGASEINSPRITZER Ø 1,75 K
MAGISTRA TAV. 26	6	RTCU700220	INIETTORE Ø 1,00 K PER GPL	INJECTEUR Ø 1,00 K POUR GPL	LPG INJECTOR 1,00 K	FLÜSSIGGASEINSPRITZER Ø 1,00 K
MAGISTRA TAV. 26	6	RTCU700252	INIETTORE Ø 1,80/2,50 L PER METANO G25	INJECTEUR Ø 1,80/2,50 L POUR MÉTHANE G25	G25 METHANE INJECTOR Ø 1,80/2,50 L	G25 METHANGASEINSPRITZER Ø 1,80/2,50 L
MAGISTRA TAV. 26	7	RTCU700020	ACCENSIONE PIEZO	ALLUMAGE PIEZO	PIEZO LIGHTING	PIEZOELEKTRISCHER ANZÜNDER
MAGISTRA TAV. 26	7	RTCU700190	ACCENDITORE PIEZO COSIC	ALLUMAGE PIEZO COSIC	COSIC PIEZO LIGHTING	PIEZOELEKTRISCHER ANZÜNDER COSIC
MAGISTRA TAV. 26	8	RTCU900013	CALOTTA PER TUBO Ø 10	ÉCROU POUR TUBE Ø 10	NUT FOR PIPE Ø 10	MUTTER FÜR SCHLAUCH Ø 10
MAGISTRA TAV. 26	9	RTCU900012	BICONO PER TUBO Ø 10	BICONE POUR TUBE Ø 10	BICONE FOR PIPE Ø 10	ZWEIKEGEL Ø 10
MAGISTRA TAV. 26	10	RTBF900020	BUSSOLA VISORE	JUDAS	SPY HOLE	MONITOR
MAGISTRA TAV. 26	10	RTBF900054	VISORE CON VETRO	JUDAS	SPY HOLE	MONITOR
MAGISTRA TAV. 26	11	RTCU700001	SUPPORTO INIETTORE	SUPPORT INJECTEUR	INJECTOR SUPPORT	EINSPRITZHALTERUNG
MAGISTRA TAV. 26	11	RTCU900337	SUPPORTO INIETTORE	SUPPORT INJECTEUR	INJECTOR SUPPORT	EINSPRITZHALTERUNG
MAGISTRA TAV. 26	12	RTCU900005	CONRADADO SUPPORTO INIETTORE	CONTRE ÉCROU SUPPORT INJECTEUR	LOCK NUT FOR INJECTOR SUPPORT	GEGENMUTTER
MAGISTRA TAV. 26	13	PACU800253	TUBO ALIMENTAZIONE BRUCIATORE PIASTRA	TUBE DE DISTRIBUTION BRÛLEUR PLAQUE	PLATE BURNER DISTRIBUTION PIPE	BRENNERVERSORGUNGSROHR
MAGISTRA TAV. 26	13	PACU800296	TUBO ALIMENTAZIONE BRUCIATORE PIASTRA	TUBE DE DISTRIBUTION BRÛLEUR PLAQUE	GRATE BURNER DISTRIBUTION PIPE	BRENNERVERSORGUNGSROHR
MAGISTRA TAV. 26	14	PACU800254	TUBO PILOTA BRUCIATORE PIASTRA	TUBE VEILLEUSE BRÛLEUR PLAQUE	PLATE BURNER PILOT PIPE	PILOTBRENNERROHR
MAGISTRA TAV. 26	14	PACU800295	TUBO PILOTA PIASTRA	TUBE VEILLEUSE PLAQUE	GRATE PILOT PIPE	PILOTBRENNERROHR
MAGISTRA TAV. 26	15	RTBF900021	DADO FISSAGIO VISORE	ÉCROU POUR FIXER LA DOUILLE	NUT FOR FIX BUSH	MUTTER FÜR SCHLAUCH Ø 10
MAGISTRA TAV. 26	16	GACU900100	BRUCIATORE PIASTRA	BRÛLEUR PLAQUE	PLATE BURNER	BRENNER
MAGISTRA TAV. 26	16	GACU800121	BRUCIATORE PIASTRA	BRÛLEUR PLAQUE	GRATE BURNER DISTRIBUTION PIPE	BRENNER
MAGISTRA TAV. 26	17	GACU800070	TRAVERSA PORTABRUCIATORE	CROISILLON SUPPORT BRÛLEUR	CROSS BAR SUPPORT FOR BURNER	BRENNERQUERTRÄGER
MAGISTRA TAV. 26	17	PACU800299	TRAVERSA PORTABRUCIATORE	CROISILLON SUPPORT BRÛLEUR	CROSS BAR SUPPORT FOR BURNER	BRENNERQUERTRÄGER
MAGISTRA TAV. 26	18	RTCU900018	BICONO PER TUBO Ø 6	BICONE POUR TUBE Ø 6	BICONE FOR PIPE Ø 6	ZWEIKEGEL Ø 6
MAGISTRA TAV. 26	18	RTCP800035	BICONO PER TUBO Ø 4	BICONE POUR TUBE Ø 4	BICONE FOR PIPE Ø 4	ZWEIKEGEL Ø 4
MAGISTRA TAV. 26	19	RTCU900019	CALOTTA PER TUBO Ø 6	ÉCROU POUR TUBE Ø 6	NUT FOR PIPE Ø 6	MUTTER FÜR SCHLAUCH Ø 6
MAGISTRA TAV. 26	19	RTCP800037	CALOTTA PER TUBO Ø 4	ÉCROU POUR TUBE Ø 4	NUT FOR PIPE Ø 4	MUTTER FÜR SCHLAUCH Ø 4
MAGISTRA TAV. 26	20	RTCU900016	BICONO PER TUBO Ø 10 RUBINETTO VALVOLATO	BICONE POUR TUBE Ø 10 SOUPE DE SÛRETÉ	BICONE FOR PIPE Ø 10 SAFETY TAP	ZWEIKEGEL Ø 10 (HAHN MIT VENTIL)
MAGISTRA TAV. 26	21	RTCU900017	CALOTTA PER TUBO Ø 10 RUBINETTO VALVOLATO	ÉCROU POUR TUBE Ø 10 SOUPE DE SÛRETÉ	NUT FOR PIPE Ø 10 SAFETY TAP	MUTTER FÜR SCHLAUCH Ø 10 (HAHN MIT VENTIL)
MAGISTRA TAV. 26	22	RTCU800027	PIANO COTTURA	PLAN DE CUISSON	WORK PLANE	KOCHFLÄCHE
MAGISTRA TAV. 26	22	RTCU800145	PIANO COTTURA	PLAN DE CUISSON	COKKING PLANE	KOCHFLÄCHE
MAGISTRA TAV. 26	23	RTCU800138	ANELLO PIANO DI COTTURA	ANNEAU PLAN DE CUISSON	WORK PLANE RING	KOCHFLÄCHENRING

MAGISTRA TAV. 26	24	RTCU900014	BICONO Ø 12 FISSAGIO RUBINETTO	BICONE Ø 12 POUR FIXER LE ROBINET	BICONE Ø 12 TO FIX THE TAP	ZWEIKEGEL Ø 12 (FÜR HAHN)
MAGISTRA TAV. 26	25	RTCU900015	CALOTTA FISSAGIO RUBINETTO	ÉCROU POUR FIXER LE ROBINET	NUT TO FIX THE TAP	MUTTER FÜR HAHN
MAGISTRA TAV. 26	26	RTCU900073	CANDELA ACCENSIONE	BOUGIE D'ALLUMAGE	IGNITION SPARK PLUG	ZÜNDKERZE
MAGISTRA TAV. 26	26	RTCP800033	CANDELA ACCENSIONE	BOUGIE D'ALLUMAGE	SPARK PLUG	ZÜNDKERZE
MAGISTRA TAV. 26	27	RTCU900074	PILOTA 3 VIE	VEILLEUSE 3 VOIES	3 WAY PILOT	3 WEGE PILOTBRENNER
MAGISTRA TAV. 26	27A	RTCP800041	INIETTORE PILOTA Ø 0,19	INJECTEUR POUR VEILLEUSE Ø 0,19	PILOT INJECTOR Ø 0,19	PILOTBRENNEREINSPRITZER Ø 0,19
MAGISTRA TAV. 26	27B	RTCP800040	INIETTORE PILOTA Ø 0,36	INJECTEUR POUR VEILLEUSE Ø 0,36	PILOT INJECTOR Ø 0,36	PILOTBRENNEREINSPRITZER Ø 0,36
MAGISTRA TAV. 26	28	RTBF700038	CAVO ACCENSIONE	CABLE D'ALLUMAGE	LIGHTING CABLE	ZÜNDKABEL
MAGISTRA TAV. 26	28	RTCU800144	CAVO ACCENSIONE	CABLE D'ALLUMAGE	LIGHTING CABLE	ZÜNDKABEL
MAGISTRA TAV. 26	29	RTCU700148	TERMOCOPPIA CM. 50	THERMOCOUPLE CM. 50	THERMOCOUPLE CM. 50	THERMOELEMENT CM. 50
MAGISTRA TAV. 26	30	RTCU900034	TERMOCOPPIA CM. 40	THERMOCOUPLE CM. 40	THERMOCOUPLE CM. 40	THERMOELEMENT CM. 40
MAGISTRA TAV. 26	31	RTCU900022	TERMOCOPPIA CM. 60	THERMOCOUPLE CM. 60	THERMOCOUPLE CM. 60	THERMOELEMENT CM. 60
MAGISTRA TAV. 26	32	RTCU900025	PILOTA 1 VIA	VEILLEUSE 1 VOIE	1 WAY PILOT	PILOTBRENNER
MAGISTRA TAV. 26	33	RTCU700010	BRUCIATORE TIPO 5000 KCAL/H	BRÛLEUR 5000 KCAL/H	BURNER 5000 KCAL/H	BRENNER 5000 KCAL/H
MAGISTRA TAV. 26	34	RTCU700160	REGOLATORE ARIA BRUCIATORE 5000 KCAL/H	DISP. RÉGL. ADMISS. AIR BRÛLEUR 5000 KCAL/H	BURNER 5000 KCAL/H AIR SHUTTER	BRENNERLUFTREGLER 5000 KCAL/H
MAGISTRA TAV. 26	35	RTCU700007	SUPPORTO BRUCIATORE 5000 KCAL/H	SUPPORT BRÛLEUR 5000 KCAL/H	BURNER SUPPORT 5000 KCAL/H	BRENNERHALTERUNG 5000 KCAL/H
MAGISTRA TAV. 26	36	GRCU700002	SPARTIFIAMMA 5000 KCAL/H	CHAPEAU DE BRÛLEUR 5000 KCAL/H	BURNER CAP 5000 KCAL/H	FLAMMENTRENNER 5000 KCAL/H
MAGISTRA TAV. 26	37	PACU800071	TRAVERSA PORTABRUCIATORE	CROISILLON PORTS BRÛLEUR	CROSS BAR SUPPORT FOR BURNER	BRENNER QUERTRÄGER
MAGISTRA TAV. 26	38	RTCU700124	BRUCIATORE TIPO B	BRÛLEUR B	B BURNER	BRENNER B
MAGISTRA TAV. 26	39	RTCU700132	SPARTIFIAMMA TIPO B/DIN	CHAPEAU DE BRÛLEUR B/DIN	BURNER CAP B/DIN	FLAMMENTRENNER B/DIN
MAGISTRA TAV. 26	40	RTCU700006	SUPPORTO BRUCIATORE TIPO 3000 KCAL/H	SUPPORT BRÛLEUR 3000 KCAL/H	BURNER 3000 KCAL/H SUPPORT	BRENNERHALTERUNG 5000 KCAL/H
MAGISTRA TAV. 26	41	PACU700029	REGOLATORE ARIA BRUCIATORE 3000 KCAL/H	DISP. RÉGL. ADMISS. AIR BRÛLEUR 3000 KCAL/H	BURNER 3000 KCAL/H AIR SHUTTER	BRENNERLUFTREGELUNG
MAGISTRA TAV. 26	42	PACU800137	TUBO PILOTA BRUCIATORE ANTERIORE	TUBE VEILLEUSE BRÛLEUR ANTÉRIEUR	FRONT BURNER PILOT PIPE	VORDERES PILOTBRENNERROHR
MAGISTRA TAV. 26	43	RTCU800030	TUBO ALIMENTAZIONE BRUCIATORE ANTERIORE	TUBE DE DISTRIBUTION BRÛLEUR ANTÉRIEUR	FRONT BURNER DISTRIBUTION PIPE	VORDERES BRENNERVERSORGUNGSROHR
MAGISTRA TAV. 26	44	PACU800140	TUBO PILOTA BRUCIATORE POSTERIORE	TUBE VEILLEUSE BRÛLEUR POSTÉRIEUR	BACK BURNER PILOT PIPE	HINTERES PILOTBRENNERROHR
MAGISTRA TAV. 26	45	RTCU800031	TUBO ALIMENTAZIONE BRUCIATORE POSTERIORE	TUBE DE DISTRIBUTION BRÛLEUR POSTÉRIEUR	BACK BURNER DISTRIBUTION PIPE	HINTERES BRENNERVERSORGUNGSROHR
MAGISTRA TAV. 26	46	RTCU900006	SUPPORTO INIETTORE	SUPPORT INJECTEUR	INJECTOR SUPPORT	EINSPRITZHALTERUNG
MAGISTRA TAV. 26	47	RTCU700128	CONTRADADO FISSAGIO REGOLATORE ARIA	CONTRE ÉCROU POUR FIX. DISP. RÉGL. ADM. AIR	LOCK NUT TO FIX AIR SHUTTER	GEGENMUTTER
MAGISTRA TAV. 26	48	RTCU900187	TAPPO 3/8''	BOUCHON F. 3/8''	PLUG F. 3/8''	GEWINDEPROPFEN 3/8''

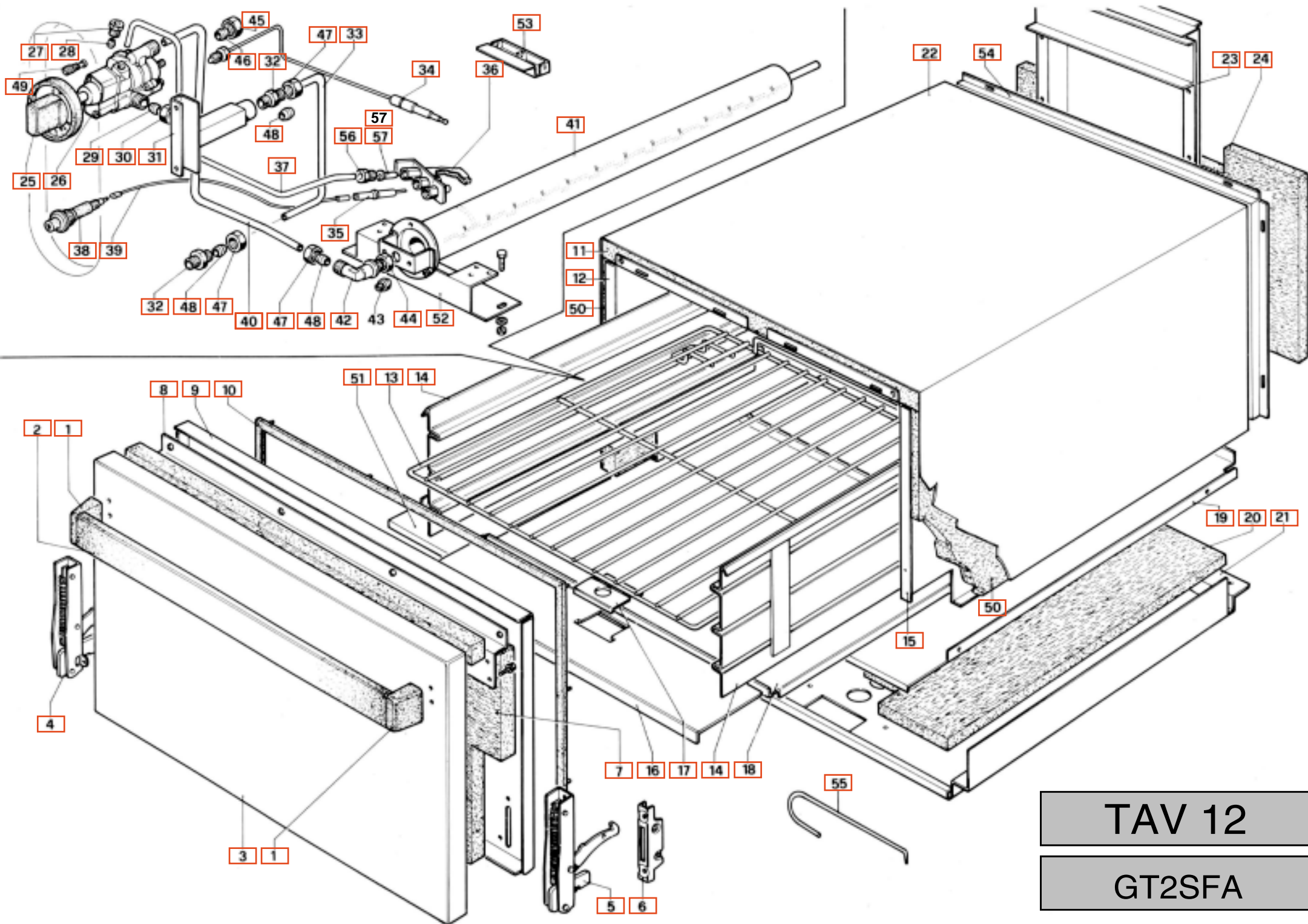


TAV 25

GT2SFEA

MAGISTRA TAV. 25	1	PACU800015	PANNELLO COMANDO FORNO GAS	PANNEAU DE CONTRÔLE FOUR GAS	GAS CONTROL PANEL	STEUERTAFEL GASOFEN
MAGISTRA TAV. 25	1	PACU800260	PANNELLO COMANDO FORNO ELETTRICO	PANNEAU DE CONTRÔLE FOUR ÉLECTRIQUE	ELECTRIC CONTROL PANEL	STEUERTAFEL ELEKTROOFEN
MAGISTRA TAV. 25	2	PACU800014	PANNELLO INFERIORE	PANNEAU INFÉRIEUR	LOWER PANEL	UNTERE TAFEL
MAGISTRA TAV. 25	3	RTBF800016	ATTACCO MAGNETICO	CALAMITE	MAGNET	MAGNETANSCHLUSS
MAGISTRA TAV. 25	4	PACU800251	MANIGLIA FISSAGIO	POIGNÉE FIXE	FIX HANDLE	HANDGRIFF
MAGISTRA TAV. 25	5	GACU800072	CRUSCOTTO	PANNEAU DE CONTRÔLE	CONTROL PANEL	STIRNBRETT
MAGISTRA TAV. 25	6	PACU800012	TRAVERSA PORTABACINELLA	CROISSILLON PORTE BASSIN	CROSS BAR SUPPORT FOR COLLECTOR	WANNENQUERTRÄGER
MAGISTRA TAV. 25	7	PACU700207	ATTACCO CAMERA COMBUSTIONE	ATTAQUE CHAMBRE DE COMBUSTION	COMBUSTION CHAMBRE CONNECTION	VERBRENNUNGSKAMMERANSCHLUSS
MAGISTRA TAV. 25	8	PACU800008	FIANCO SINISTRO	CÔTÉ GAUCHE	LEFT SIDE	LINKE SEITE
MAGISTRA TAV. 25	9	GACU800068	CAMERA COMBUSTION	CHAMBRE DE COMBUSTION	COMBUSTION CHAMBRE	BRENNKAMMER
MAGISTRA TAV. 25	9	GACU800086	CAMERA COMBUSTION	CHAMBRE DE COMBUSTION	COMBUSTION CHAMBRE	BRENNKAMMER
MAGISTRA TAV. 25	10	GACU800075	CONVGLIATORE CALORE	CONVOYEUR CHALEUR	HEAT CONVEYOR	WÄRMEFÖRDERER
MAGISTRA TAV. 25	10	GACU800085	CONVGLIATORE CALORE	CONVOYEUR CHALEUR	HEAT CONVEYOR	WÄRMEFÖRDERER
MAGISTRA TAV. 25	11	GACU800069	CAMINETTO INTERNO	CHEMINÉE INTÉRIEURE	INTERNAL CHIMNEY	INNENSCHORNSTEIN
MAGISTRA TAV. 25	12	GACU800074	CORRIMANO	MAIN COURANTE	HANDRAIL	HANDLEISTE
MAGISTRA TAV. 25	13	GACU800014	GRIGLIA CAMINO	GRILLE CHEMINÉE	CHIMNEY GRILL	SCHORNSTEINROST
MAGISTRA TAV. 25	14	RTCU800002	GRIGLIA DI PLACCA	GRILLE DE PLAQUE	WORK PLANE GRATE	PLATTENROST
MAGISTRA TAV. 25	15	GACU800013	GRIGLIA CAMINO	GRILLE CHEMINÉE	CHIMNEY GRATE	SCHORNSTEINROST
MAGISTRA TAV. 25	16	PACU800374	SCHIENALE INTERNO	PANNEAU POSTÉRIEUR INTÉRIEUR	INTERNAL BACK PANEL	INNENRIEMCHEN
MAGISTRA TAV. 25	17	PACU800025	POSTERIORE INOX	PANNEAU POSTÉRIEUR INOX	INOX BACK PANEL	INOX RÜCKWAND
MAGISTRA TAV. 25	18	PACU800004	PLACCA	PLAN DE CUISSON	WORK PLANE GRATE	PLATTENROST
MAGISTRA TAV. 25	19	PACU800240	SUPPORTO CORRIMANO SINISTRO	SUPPORT MAIN COURANTE GAUCHE	LEFT HANDRAIL SUPPORT	HANDLEISTENHALTERUNG
MAGISTRA TAV. 25	20	PACU800156	PROTEZIONE RUBINETTI	PROTECTION ROBINETS	TAP PROTECTION	HAHNSCHUTZ
MAGISTRA TAV. 25	21	PACU800145	MANIGLIA BACINELLA	POIGNÉE BASSIN	COLLECTOR HANDLE	TROPFENFÄNGERHANDGRIFF
MAGISTRA TAV. 25	22	PACU800040	RACCOGLIGOCCE	RAMASSE GOUTTES	DROP COLLECTOR	TROPFENFÄNGER
MAGISTRA TAV. 25	23	GACU800054	BASAMENTO	CHASSIS INFÉRIEUR	BASE	UNTERGESTELL
MAGISTRA TAV. 25	24	PACU800009	FIANCO DETRO	CÔTÉ DROITE	RIGHT SIDE	RECHTE SEITE
MAGISTRA TAV. 25	25	PACU800082	PARETE ARMADIO	PAROI DU PLACARD	CUPBOARD DOOR	SCHRANKWAND
MAGISTRA TAV. 25	26	GACU800122	PIEDINO INOX	PIED INOX	INOX FOOT	INOX FUSS
MAGISTRA TAV. 25	27	RTTAV00006	SUPPORTO REGOLATORE	SUPPORT DU REGULATEUR	REGULATOR SUPPORT	REGLERHALTERUNG
MAGISTRA TAV. 25	28	RTCU800022	REGOLATORE PIEDINO	REGULATEUR PIED	FOOT REGULATOR	FUSSREGLER
MAGISTRA TAV. 25	29	RTCU800029	GRIGLIA ARMADIO	GRILLE POUR PLACARD	CUPBOARD GRATE	SCHRANKROST
MAGISTRA TAV. 25	30	GACU800029	FACCIATA	DEVANTURE	FACE	AUSSENVORDERWAND
MAGISTRA TAV. 25	31	GACU800025	FACCIATA FORNO	DEVANTURE	FACE	OFENVORDERWAND
MAGISTRA TAV. 25	32	PACU800068	CONTROPARTITA ARMADIO	CONTRE PORTE DU PLACARD	CUPBOARD COUNTER DOOR	GEGENSCHRANKTÜR
MAGISTRA TAV. 25	33	MPLAN40N00	LANA S/CLIMA	LAIN S/CLIMA	S/CLIMA WOOL	ISOLIERMATERIAL
MAGISTRA TAV. 25	34	RTBF800021	GOMMINO PORTA	BOUCHON PORTE	DOOR RUBBER CAP	TÜR Gummi
MAGISTRA TAV. 25	35	PACU800122	MANIGLIA PORTA ARMADIO	POIGNÉE PORTE DU PLACARD	CUPBOARD DOOR HANDLE	HANDGRIFF
MAGISTRA TAV. 25	36	RTCU800001	TERMINALE MANIGLIA	TERMINAL POIGNÉE	HANDLE TERMINAL	GRIFFANSCHLUSS
MAGISTRA TAV. 25	37	PACU800067	PORTA ARMADIO	PORTE DU PLACARD	CUPBOARD DOOR	SCHRANKTÜR
MAGISTRA TAV. 25	38	PACU700194	PIASTRINA FISSAGGIO CERNIERA	EGUERRE POUR FIXER LA CHARNIÈRE	BRACKET TO FIX HINGE	SCHARNIERBEFESTIGUNGSPLÄTTCHEN
MAGISTRA TAV. 25	39	GACU800037	CERNIERA SUPERIORE DESTRA	CHARNIÈRE SUPÉRIEUR DROITE	RIGHT UPPER HINGE	RECHTE TÜRANGEL
MAGISTRA TAV. 25	40	PABF900104	CERNIERA INFERIORE PORTA	CHARNIÈRE INFÉRIEUR GAUCHE	LEFT LOWER HINGE	UNTERE TÜRANGEL

MAGISTRA TAV. 25	41	RTCU700051	BUSSOLA PORTA	FOURREAU PORTE	DOOR BUSH	TÜRBUCHSE
MAGISTRA TAV. 25	42	PACU800148	PIASTRINA UNIONE FACCIATE	EGUERRE UNION DEVANTURES	BRACKET TO JOIN FACES	VORDERWANDVERBINDUNGSPLATTE
MAGISTRA TAV. 25	43	PACU800149	SQUADRETTA FISSAGIO POSTERIORE	EGERRE FIXER LE PANNEAU POSTÉRIEUR INOX	BRACKET TO FIX INOX BACK PANEL	RÜCKWANDBEFESTIGUNGSWINKEL



TAV 12

GT2SFA

MAGISTRA TAV. 12	1	RTCU800001	TERMINALE MANIGLIA	TERMINAL POIGNÉE	HANDLE TERMINAL	GRIFFANSCHLUSS
MAGISTRA TAV. 12	2	PACU800131	MANIGLIA PORTA FORNO	POIGNÉE PORTE FOUR	OVEN DOOR HANDLE	OFENTÜRGRIFF
MAGISTRA TAV. 12	3	PACU800054	PORTA FORNO	PORTE FOUR	OVEN DOOR	OFENTÜR
MAGISTRA TAV. 12	4	RTCU900027	CERNIERA SX. PORTS FORNO	CHARNIÈRE GAUCHE PORTE DU FOUR	OVEN DOOR LEFT HINGE	LINKE OFENTÜRANGEL
MAGISTRA TAV. 12	5	RTCU900026	CERNIERA DX. PORTA FORNO	CHARNIÈRE DROITE PORTE DU FOUR	OVEN DOOR RIGHT HINGE	RECHTE OFENTÜRANGEL
MAGISTRA TAV. 12	6	RTCU900004	PORTA RULLINO CERNIERA	SUPPORT CHARNIÈRE	HINGE SUPPORT	SCHARNIERÖLTRÄGER
MAGISTRA TAV. 12	7	PACU800134	PANNELLO ISOLANTE PORTA	PANNEAU ISOLANT PORTE DU FOUR	INSULATING PANEL FOR DOOR	ISOLIERTAFEL
MAGISTRA TAV. 12	8	PACU800036	DISTANZIALE PORTA	ENTRETOISE PORTE	DOOR SPACER	TÜRDISTANZSTÜCK
MAGISTRA TAV. 12	9	PACU800051	CONTROPORTA	CONTRE PORTE	COUNTER DOOR	GEGENTÜR
MAGISTRA TAV. 12	10	RTCU800097	GUARNIZIONE PORTA	GUARNITURE POUR PORTE	CDOOR GASKET	TÜRDICHTUNG
MAGISTRA TAV. 12	11	PACU800113	PANNELLO ISOLANTE SUPERIORE CASSONE	PANNEAU ISOLANT SUPERIEUR CAISSON	BODY INSULATING UPPER PANEL	OBERE ISOLIERTAFEL
MAGISTRA TAV. 12	12	PACU800021	PARETE SX. CASSONE FORNO	PAROI GAUCHE CAISSON FOUR	OVEN BODY LEFT WALL	LINKE OFENSCHUBLADE
MAGISTRA TAV. 12	13	RTCU800028	GRIGLIA FORNO	GRILLE DU FOUR	OVEN GRATE	OFENROST
MAGISTRA TAV. 12	14	GACU800114	LATERALE FORNO	PANNEAU LATÉRAL DU FOUR	OVEN LATERAL PANEL	SEITENWAND
MAGISTRA TAV. 12	15	PACU800022	PARETE DX. CASSONE FORNO	PAROI DROITE CAISSON FOUR	OVEN BODY RIGHT WALL	RECHTE OFENSCHUBLADE
MAGISTRA TAV. 12	16	PACU800096	PIANO ANTERIORE FORNO	PLAN DU FOUR ANTÉRIEUR	FRONT OVEN PLAN	VORDERE OFENEBCNE
MAGISTRA TAV. 12	17	PACU800180	SPORTELLO ACCENSIONE FORNO	GUICHET ALLUMAGE FOUR	OVEN LIGHTING DOOR	TÜR OFENZÜNDUNG
MAGISTRA TAV. 12	18	GACU800129	PIANO FORNO	PLAN DU FOUR ANTÉRIEUR	OVEN PLAN	OFENEBCNE
MAGISTRA TAV. 12	19	PACU800167	DOPPIA FONDO	DOUBLE FOND DROITE	RIGHT DOUBLE BOTTOM	DOPPELBODEN RECHTS
MAGISTRA TAV. 12	20	PACU800169	PANNELLO ISOLANTE FONDO FORNO	PANNEAU ISOLANT BASE FOUR	OVEN BOTTOM INSULATING PANEL	ISOLIERTAFEL
MAGISTRA TAV. 12	21	PACU800023	FONDO CASSONE FORNO	BASE CAISSON DU FOUR	OVEN BODY BOTTOM	OFENBODENSCHLEIBE
MAGISTRA TAV. 12	22	PACU800115	COPRILANA	PANNEAU COUVRE ISOLANT DU FOUR	INSULATING PANEL	ISOLIERMATERIALVERKLEIDUNG
MAGISTRA TAV. 12	23	GACU800027	CAMINETTO INTERNO	CHEMINÉE INTÉRIEURE	INTERNAL CHIMNEY	INNENSCHORNSTEIN
MAGISTRA TAV. 12	24	PACU800119	PANNELLO ISOLANTE POSTERIORE FORNO	PANNEAU ISOLANT POSTÉRIEUR DU FOUR	OVEN INSULATING BACK PANEL	HINTERE ISOLIERTAFEL
MAGISTRA TAV. 12	25	RTCU800019	MANOPOLA TERMOSTATO FORNO	POIGNÉE THERMOSTAT DU FOUR	OVEN THERMOSTAT HANDLE	THERMOSTATKUGELGRIF
MAGISTRA TAV. 12	26	RTCU800011	TERMOSTATO FORNO	THERMOSTAT DU FOUR	OVEN THERMOSTAT	OFEN THERMOSTAT
MAGISTRA TAV. 12	26	RTBF800033	TERMOSTATO FORNO GFT	THERMOSTAT DU FOUR GFT	OVEN THERMOSTAT GFT	OFEN THERMOSTAT GFT
MAGISTRA TAV. 12	27	RTCU900019	CALOTTA PER TUBO Ø 6	ÉCROU TUBE Ø 6	NUT FOR PIPE Ø 6	MUTTER FÜR SCHLAUCH Ø 6
MAGISTRA TAV. 12	28	RTCU900018	BICONO PER TUBO Ø 6	BICONE TUBE Ø 6	BICONE FOR PIPE Ø 6	ZWEIKEGEL FÜR SCHLAUCH Ø 6
MAGISTRA TAV. 12	29	RTCU900014	BICONO FISS. TERMOSTATO	BICONE POUR FIXER LE THERMOSTAT	BICONE TO FIX THE THERMOSTAT	ZWEIKEGEL FÜR THERMOSTAT
MAGISTRA TAV. 12	30	RTCU900015	CALOTTA FISS. TERMOSTATO	ÉCROU POUR FIXER LE THERMOSTAT	NUT TO FIX THE THERMOSTAT	MUTTER FÜR THERMOSTAT
MAGISTRA TAV. 12	31	GACU800002	ATTACCO TERMOSTATO	ATTAQUE THERMOSTAT	THERMOSTAT CONNECTION	THERMOSTATANSCHLUSS
MAGISTRA TAV. 12	32	RTCU900132	NIPLES 3/8" X 1/2"	NIPLES 3/8" X 1/2"	NIPLES 3/8" X 1/2"	NIPPEL 3/8" X 1/2"
MAGISTRA TAV. 12	33	RTCU800036	TUBO ALIMENTAZIONE TERMOSTATO G8SF2	TUBE DE DISTRIBUTION THERMOSTAT G8SF2	THERMOSTAT DISTRIBUTION PIPE G8SF2	THERMOSTATVERSORGUNGSROHR G8SF2
MAGISTRA TAV. 12	33	RTCU800032	TUBO ALIMENTAZIONE TERMOSTATO G4SF	TUBE DE DISTRIBUTION THERMOSTAT G4SF	THERMOSTAT DISTRIBUTION PIPE G4SF	THERMOSTATVERSORGUNGSROHR G4SF
MAGISTRA TAV. 12	34	RTCU900474	TERMOCOPPIA CM. 75	THERMOCOUPLECM. 75	THERMOCOUPLE CM. 75	THERMOELEMENT CM. 75
MAGISTRA TAV. 12	35	RTCP800033	CANDELA ACCENSIONE QUADRA	BOUGIE OXIDE CARRÉE	RECTAGULAR OXIDE SPARK PLUG	ZÜNDKERZE
MAGISTRA TAV. 12	36	RTCP800034	PILOTA 3 VIE	VEILLEUSE 3 VOIES	3 WAY PILOT	3 WEGE PILOTBRENNER
MAGISTRA TAV. 12	37	PACU800147	TUBO PILOTA FORNO G8SF2	TUBE VEILLEUSE FOUR G8SF2	OVEN PILOT G8SF2 PIPE	PILOTBRENNERROHR G8SF2
MAGISTRA TAV. 12	37	PACU800141	TUBO PILOTA FORNO G4SF	TUBE VEILLEUSE FOUR G4SF	OVEN PILOT G4SF PIPE	PILOTBRENNERROHR G4SF
MAGISTRA TAV. 12	38	RTCU700020	ACCENSIONE PIEZO	ALLUMAGE PIEZO	PIEZO LIGHTING	PIEZOELEKTRISCHER ANZÜNDER
MAGISTRA TAV. 12	39	RTCU800144	CAVO ACCENSIONE	CABLE D'ALLUMAGE	LIGHTING CABLE	ZÜNDKABEL
MAGISTRA TAV. 12	40	RTCU800037	TUBO ALIMENTAZIONE BRUCIATORE FORNO G8SF2	TUBE D'ALIMENTATION BRÛLEUR FOUR G8SF2	FEEDING PIPE FOR OVEN BURNER G8SF2	BRENNERVERSORGUNGSROHR G8SF2

MAGISTRA TAV. 12	40	RTC800033	TUBO ALIMENTAZIONE BRUCIATORE FORNO G4SF	TUBE D'ALIMENTATION BRÛLEUR FOUR G4SF	FEEDING PIPE FOR OVEN BURNER G4SF	BRENNERVERSORGUNGSROHR G4SF
MAGISTRA TAV. 12	41	RTC800039	BRUCIATORE FORNO	BRÛLEUR FOUR	OVEN BURNER	OFENBRENNER
MAGISTRA TAV. 12	42	RTC900037	SUPPORTO INIETTORE	SUPPORT INJECTEUR	INJECTOR SUPPORT	EINSPRITZHALTERUNG
MAGISTRA TAV. 12	43	RTC700034	INIETTORE Ø 1,30 K PER GPL	INJECTEUR Ø 1,30 K POUR GPL	LPG INJECTOR Ø 1,30 K	FLÜSSIGGASEINSPRITZER Ø 1,30 K
MAGISTRA TAV. 12	43	RTC900092	INIETTORE Ø 2,10 K PER METANO	INJECTEUR Ø 2,10 K POUR MÉTHANE	METHANE INJECTOR Ø 2,10 K	METHANGASEINSPRITZER Ø 2,10 K
MAGISTRA TAV. 12	44	RTC900005	CONTRADADO	CONTRE ÉCROU	LOCK NUT	GEGENMUTTER
MAGISTRA TAV. 12	45	RTC900017	CALOTTA PER TUBO Ø 10 RUBINETTO VALVOLATO	ÉCROU TUBE Ø 10 SOUPAPE DE SÛRETÉ	NUT FOR PIPE Ø 10 SAFETY VALVE	MUTTER FÜR SCHLAUCH Ø 10
MAGISTRA TAV. 12	46	RTC900016	BICONO PER TUBO Ø 10 RUBINETTO VALVOLATO	BICONE TUBE Ø 10 SOUPAPE DE SÛRETÉ	BICONE FOR PIPE Ø 10 SAFETY VALVE	ZWEIKEGEL Ø 10 (HAHN MIT VENTIL)
MAGISTRA TAV. 12	47	RTC900013	CALOTTA PER TUBO Ø 10	ÉCROU TUBE Ø 10	NUT FOR PIPE Ø 10	MUTTER FÜR SCHLAUCH Ø 10
MAGISTRA TAV. 12	48	RTC900012	BICONO PER TUBO Ø 10	BICONE TUBE Ø 10	BICONE FOR PIPE Ø 10	ZWEIKEGEL FÜR SCHLAUCH Ø 10
MAGISTRA TAV. 12	49	RTC800232	BYPASS Ø 075	BYPASS Ø 075	BYPASS Ø 075	BYPASS Ø 075
MAGISTRA TAV. 12	49	RTC800241	BYPASS Ø 0,85	BYPASS Ø 0,85	BYPASS Ø 0,85	BYPASS Ø 0,85
MAGISTRA TAV. 12	49	RTC800242	BYPASS Ø 0,60	BYPASS Ø 0,60	BYPASS Ø 0,60	BYPASS Ø 0,60
MAGISTRA TAV. 12	50	PACU800172	PANNELLO ISOLANTE LATERALE FORNO	PANNEAU ISOLANT LATÉRAL FOUR	INSULATING LATERAL OVEN PANEL	ISOLIERTAFEL
MAGISTRA TAV. 12	51	PACU800167	DOPPIA FONDO FORNO	DOUBLE FONDE GAUCHE	LEFT DOUBLE BOTTOM	DOPPELBODEN LINKS
MAGISTRA TAV. 12	52	PACU800135	SQUADRETTA FISS. BRUCIATORE FORNO	EGUERRE POUR FIXER BRÛLEUR DU FOUR	BRACKET TO FIX OVEN BURNER	BRENNERBEFESTIGUNGSWINKEL
MAGISTRA TAV. 12	53	PACU700143	PORTA BULBO TERMOSTATO	PORTE BOULE DE THERMOSTAT	THERMOSTAT BULB SUPPORT	THERMOSTATKUGELTRÄGER
MAGISTRA TAV. 12	54	GACU800057	POATERIORE CASSONE FORNO	POSTÉRIEUR CAISSON DU FOUR	BACK OVEN BODY	OFENSCHUBLADENRÜCKWAND
MAGISTRA TAV. 12	55	RTC900030	FERRO DI MANOVRA	CROCHET DE DÉPLACEMENT	REMOVAL HOOK	BEDIENUNGSEISEN
MAGISTRA TAV. 12	56	RTCP800038	RACCORDO PER PILOTA	ÉCROU POUR VEILLEUSE	NUT FOR PILOT	MUTTER FÜR PILOTBRENNER
MAGISTRA TAV. 12	57	RTCP800041	INIETTORE PILOTA Ø 0,19 PER GPL	INJECTEUR Ø 0,19 POUR GPL	LPG INJECTOR Ø 0,19	FLÜSSIGGASEINSPRITZER Ø 0,19
MAGISTRA TAV. 12	57	RTCP800040	INIETTORE PILOTA Ø 0,36 PER METANO	INJECTEUR Ø 0,36 POUR MÉTHANE	METHANE INJECTOR Ø 0,36	METHANGASEINSPRITZER Ø 0,36