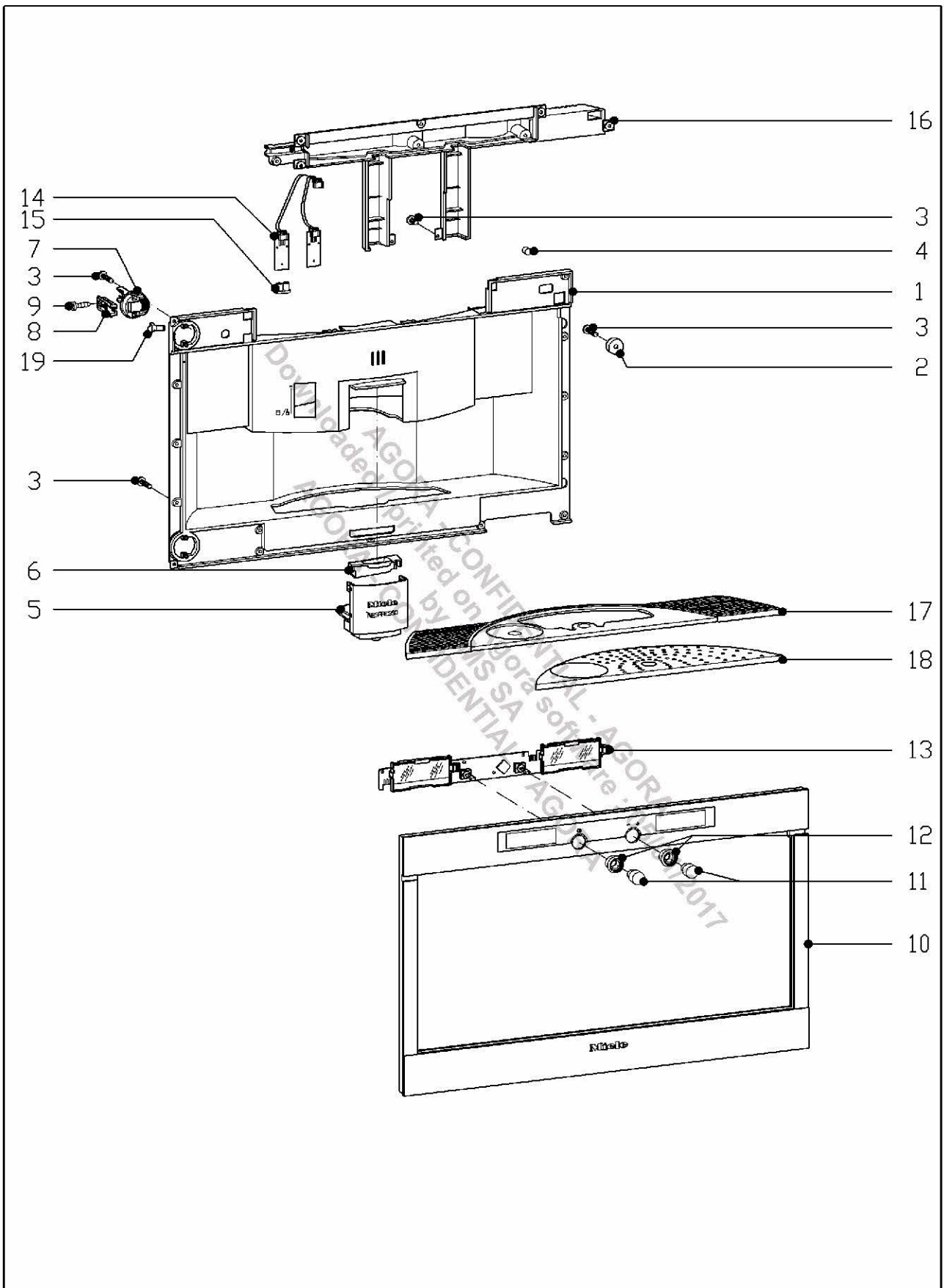


6000870-010

N°	Référence	Description	Qté	Commentaire
1	6058770	PLAQUE DE BASE NOIR	1,00	**
1	6058771	PLAQUE DE BASE NOIR	1,00	
2	6058910	PIED	4,00	
3	375781	ECROU SIX PANS M8	4,00	
4	6058780	Carter noir	1,00	**
4	6058781	Carter noir	1,00	**
4	6058782	Carter noir	1,00	
5		Fixation	0,00	
	6489260	VIS KST/PT 3,0X12 VZ	2,00	
6	6058720	CORPS DE SOUPAPE NOIR 490/V2	1,00	**
6	6058721	CORPS DE SOUPAPE NOIR 490/V2	1,00	**
6	6058722	CORPS DE SOUPAPE NOIR 490/V2	1,00	
7	6058500	TAMIS ACIER INOX	1,00	
8	6058480	CIRCLIPS ACIER INOX	1,00	
9	6058610	JOINT	1,00	**
9	6058611	Joint D=22/13x5,5mm	1,00	**
9	6058612	Joint D=22/13x5,5mm	1,00	
10	6058710	COIFFE	1,00	
11	6060260	RELAIS À LAMES	2,00	
12	6058420	Guide de Passage	1,00	
13	6059720	BASCULE	1,00	**
13	6059721	BASCULE	1,00	
14	6059440	RESSORT	1,00	
15	6059710	SUPPORT TRANSPARENT	1,00	
16	6069190	Support	1,00	**
16	6069191	SUPPORT	1,00	
17	6069220	CAPTEUR ES850	2,00	**
17	6069220	CAPTEUR ES850	2,00	**
17	5913691		2,00	**
17	5913692	ELECTRONIQUE ES 850	2,00	
18	6059860	CÂBLE DE LIAISON	1,00	
19	6058920	TUYAU	1,00	
20	6058410	Contact	3,00	**

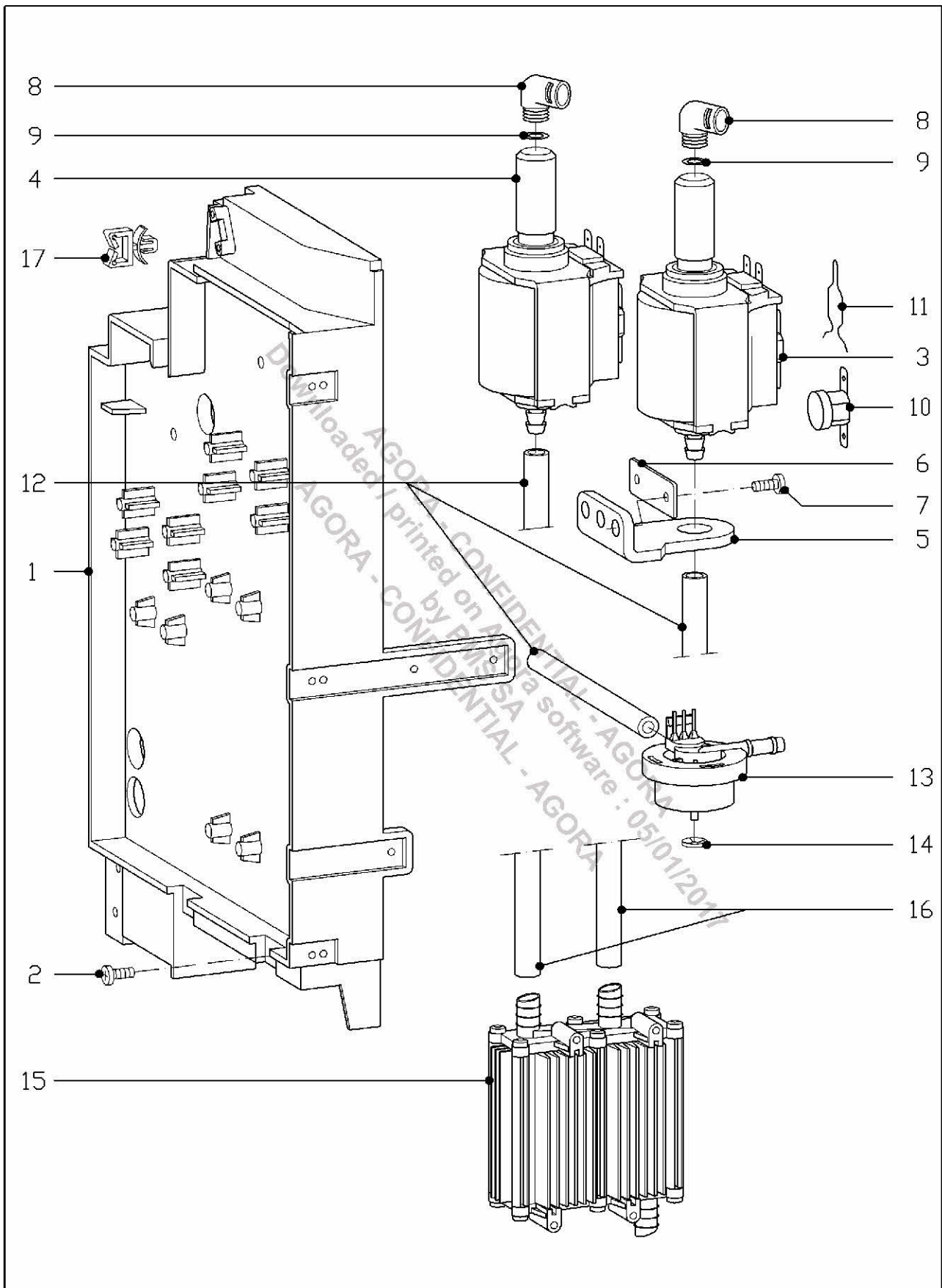
20	6579920	CONTACT 3 PIECES	1,00	**
20	6579921	CONTACT JEU DE TRANSFORM.	1,00	
21	6058820	Plaque Frontale noir	1,00	**
21	6058821	Plaque Frontale noir	1,00	**
21	6058822	Plaque Frontale noir	1,00	
5		Fixation	0,00	
	6061201	VIS KA3,0X10 SCHWARZ	8,00	
22	6060180	MICROCONTACTEUR 1 POLE	1,00	**
22	6060181	MICROCONTACTEUR 1 POLE	1,00	
23	6058950	EQUERRE DE BUTÉE GAUCHE	1,00	
24	6058970	EQUERRE DE BUTÉE DROIT	1,00	
25		Fixation	0,00	
	6489260	VIS KST/PT 3,0X12 VZ	6,00	
26	6061221	VIS M5X20 SCHWARZ	4,00	**
26	6061222	VIS M5X20 SCHWARZ	4,00	
27	6060160	Tole de protection gauche	1,00	**
27	6060161	Tole de protection gauche	1,00	
28	6060150	Tole de protection droit	1,00	**
28	6060151	Tole de protection droit	1,00	
29		Fixation	0,00	
	6061211	VIS KA3,0X16 SCHWARZ	8,00	
30	6058960	Tole Arrière	1,00	**
30	6058961	Tole Arrière	1,00	**
30	6058962	Tole Arrière	1,00	
29		Fixation	0,00	
	6061211	VIS KA3,0X16 SCHWARZ	4,00	
31		Fixation	0,00	
	6804910	VIS À TÊTE BOMBEE M4X8	2,00	



6000870-020

N°	Référence	Description	Qté	Commentaire
1	6058870	CONTRE-PORTE INTER. NOIR	1,00	**
1	6058871		1,00	**
1	6058872	CONTRE-PORTE INTER. NOIR	1,00	**
1	6058873	CONTRE-PORTE INTER. NOIR	1,00	
2	6069210	AIMANT	2,00	
3		Fixation	0,00	
	6061201	VIS KA3,0X10 SCHWARZ	2,00	
4	6060250	AIMANT	1,00	
5	6060300	VIDANGE	1,00	
3		Fixation	0,00	
	6061201	VIS KA3,0X10 SCHWARZ	2,00	
6	6059700	PROTECTION VIDANGE	1,00	**
6	6059701	PROTECTION VIDANGE	1,00	
7	6059840	CHARNIÈRE	2,00	
3		Fixation	0,00	
	6061201	VIS KA3,0X10 SCHWARZ	4,00	
8	6058890	Plaque de Base Charnière	2,00	
9		Fixation	0,00	
	6465330	VIS À TÊTE BOMBEE M4X10	4,00	
10	6060290	BANDEAU DE FACADE ACIER INOX	1,00	
10	6255180	BANDEAU DE FACADE NOIR PROFOND	1,00	
10	6255190	BANDEAU DE FACADE ALU	1,00	
3		Fixation	0,00	
	6061201	VIS KA3,0X10 SCHWARZ	15,00	
11	8228770	BOUTON DE CDE. ACIER INOX-LOOK	2,00	**
11	8228771	BOUTON DE CDE. ACIER INOX-LOOK	2,00	
11	8228790	BOUTON DE CDE. NOIR	2,00	**
11	8228791	BOUTON DE CDE. NOIR	2,00	
11	8228800	BOUTON DE CDE. ALU-LOOK	2,00	**
11	8228801	BOUTON DE CDE. ALU-LOOK	2,00	
12	8227700	DOUILLE DE RECÈPT. NOIR	2,00	
12	8227710	DOUILLE DE RECÈPT. ACIER INOX-LO	2,00	
12	8227720	DOUILLE DE RECÈPT. ALU-LOOK	2,00	

13	6069250	ELECTRON.COMMANDE EPWZ 850	1,00	**
13	5913665	ELECTRON.COMMANDE EPWZ 850	1,00	**
13	6216501	ELECTRON.COMMANDE EPWZ 850-B	1,00	**
13	6216502	ELECTRON.COMMANDE EPWZ 850-B	1,00	**
13	6216503	ELECTRON.COMMANDE EPWZ 850-B	1,00	**
13	7046950	ELECTRON.COMMANDE EPWZ 850-B EU	1,00	
3		Fixation	0,00	
	6061201	VIS KA3,0X10 SCHWARZ	4,00	
14	6069230	Unité d'Eclairage EZ850	1,00	**
14	5913722	Electronique EZ 850	1,00	**
14	6027871	UNITÉ D'ECLAIRAGE CVA 2000	1,00	
15	6058930	Lentille Transparent	2,00	
16	6058830	Protèction noir	1,00	
3		Fixation	0,00	
	6061201	VIS KA3,0X10 SCHWARZ	8,00	
17	6058840	GRILLE	1,00	**
17	6058841	GRILLE	1,00	
18	6059830	TÔLE PERFORÉE ACIER INOX	1,00	
19	6059040	Contact Mise à la Terre	1,00	**
19	6059041	CONTACT MISE À LA TERRE	1,00	



6141560-030

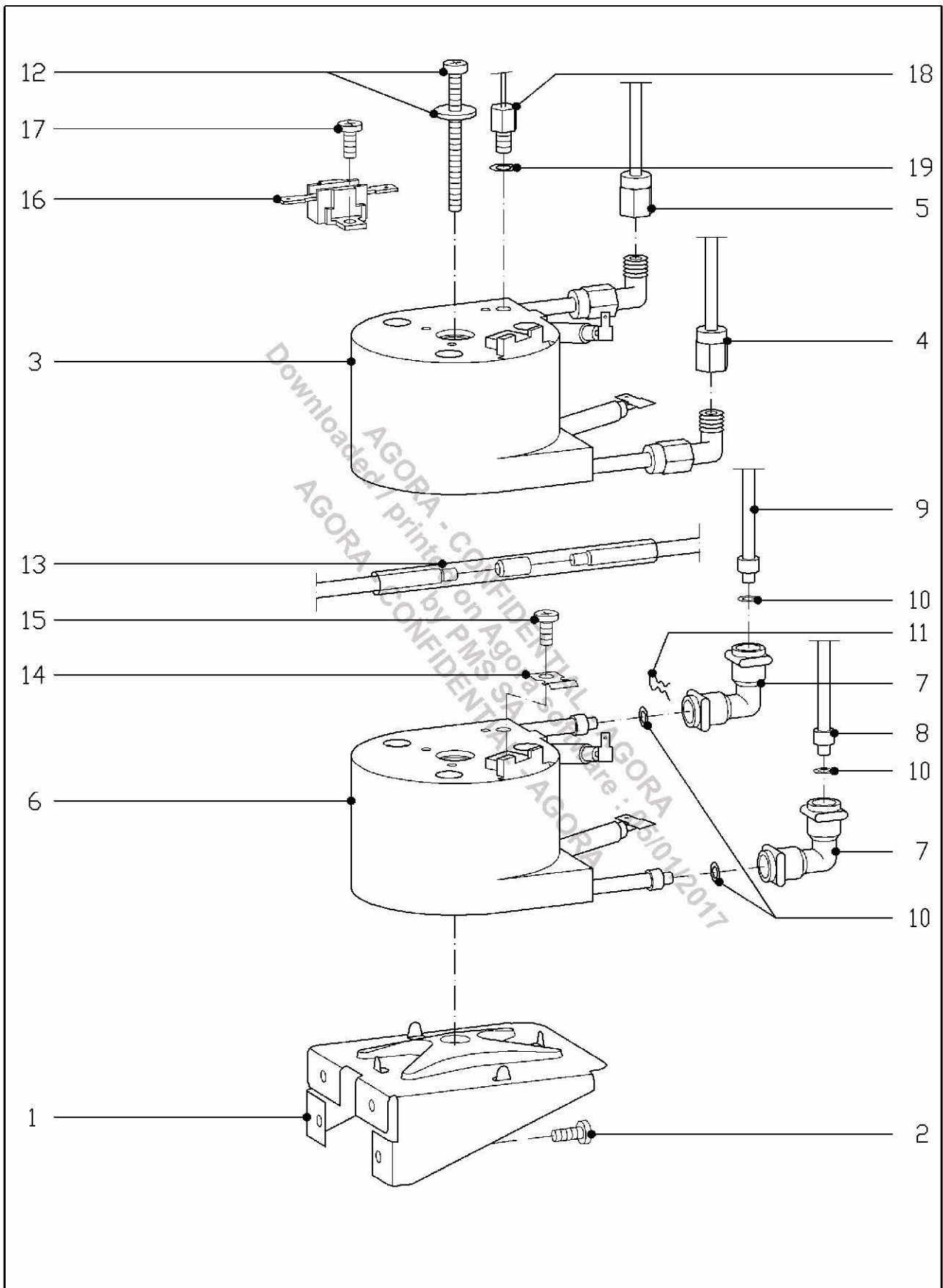
N°	Référence	Description	Qté	Commentaire
1	6058690	Platine Support	1,00	**
1	6058691	Platine Support	1,00	**
1	6264281	PLATINE SUPPORT UL	1,00	
2		Fixation	0,00	
	6061211	VIS KA3,0X16 SCHWARZ	4,00	
3	6059080	POMPE CAFÉ CP4/SP 230V50HZ	1,00	**
3	6059081	POMPE CAFÉ CP4/SP 230V50HZ	1,00	
4	6058510	POMPE VAPEUR CPA3A/ST 230V50HZ	1,00	**
4	6854710	POMPE VAPEUR CP.3A.993.0/ST 230V	1,00	
5	6058450	Fixation Pompe	4,00	
6	6058370	Tole Support	4,00	
7		Fixation	0,00	
	6489260	VIS KST/PT 3,0X12 VZ	8,00	
8	6058390	Branchement	2,00	**
8	6453480	BRANCHEMENT 90DEG.1/2P	2,00	**
8	6453482	BRANCHEMENT 90DEG.1/2P	2,00	
9	6058380	JOINT CIRCULAIRE 5,28X1,78 EPDM	2,00	
10	6058590	THERMOSTAT 115 GRAD	2,00	
11	6058600	Agrafe Thermostat	2,00	
12	6060080	TUYAU 5,0X2,00X330MM	3,00	
13	6058540	COMPTEUR DE DÉBIT	1,00	**
13	6058541	COMPTEUR DE DÉBIT	1,00	**
13	6058542	COMPTEUR DE DÉBIT	1,00	**
13	6058543	COMPTEUR DE DÉBIT	1,00	
14	6058440	CLIPS D=3	1,00	
15	6059950	RÉSERVOIR DE DET.	1,00	
7		Fixation	0,00	
	6489260	VIS KST/PT 3,0X12 VZ	3,00	
16	6060010	TUYAU 6,5X1,75X160MM	2,00	

N°	Référence	Description	Qté	Commentaire
1	6058700	Support Equerre Circulateur Chauff.	1,00	**
1	6058701	Support Equerre Circulateur Chauff.	1,00	
2		Fixation	0,00	
	6489260	VIS KST/PT 3,0X12 VZ	4,00	
3	6060210	Amort.Caoutchouc	4,00	
4-10		Jusqu'au No Série 14/65403456	0,00	
4	6059940	CIRCULATEUR CHAUFF. CAFÉ 1,1KW 2	1,00	**
11-18	6802770	ADAPT.CIRC.CHAUFF. CAFÉ 230V	1,00	
5	6060000	Durit de Raccord. 4x2,5x150mm PFA	1,00	
6	6059790	DURIT DE RACCORD. 4X2,5X230MM PF	1,00	
7	6059760	DURIT DE RACCORD. 4X2,5X155MM PF	1,00	
8	6058580	JOINT CIRCULAIRE 3,4X1,9MM	2,00	**
8	6058581	JOINT CIRCULAIRE 3,4X1,9MM	2,00	
9	6111250	SUPPORT	1,00	
10	6111260	Agrafe	1,00	
11-18		a partir du No Serie 15/65403457	0,00	
11	6726750	CIRCULATEUR CHAUFF. CAFÉ 1,1KW 2	1,00	**
11	6726751	CIRCULATEUR CHAUFF. CAFÉ 1,1KW 2	1,00	
12	6453511	BRANCHEMENT 2 TIROIRS	1,00	**
12	6453512	BRANCHEMENT 2 TIROIRS	1,00	**
12	6453513	BRANCHEMENT 2 TIROIRS	1,00	
13	6457541	BRANCHEMENT 1-RAYOM	1,00	
14	6453580	DURIT DE RACCORD. 4X2,5X230MM PF	1,00	
15	6059760	DURIT DE RACCORD. 4X2,5X155MM PF	1,00	
16	6453570	DURIT DE RACCORD. 4X2,5X150MM PF	1,00	**
16	9417540	ADAPT.DURITS 4X2,5X160MM PFA	1,00	
17	6058580	JOINT CIRCULAIRE 3,4X1,9MM	5,00	**
17	6058581	JOINT CIRCULAIRE 3,4X1,9MM	5,00	
18	6583860	AGRAFE	5,00	
19	6060190	Joint Circulaire	1,00	**
19	6060191	JOINT CIRCULAIRE	1,00	
20	6060240	Douille	1,00	
21		Fixation	0,00	

	106641	RONDELLE B4,3	1,00	
	6804930	VIS À TÊTE BOMBEE M4X45	1,00	**
	6061231		1,00	
22	6058570	Agrafe	1,00	
23		Fixation	0,00	
	6465330	VIS À TÊTE BOMBEE M4X10	1,00	
24	6058760	SONDE DE TEMP. NTC	1,00	**
24	7270620	SONDE DE TEMP. NTC	1,00	
25	6804470	Anneau Ressort A5	1,00	
26-28		Jusqu'au No Série 11/65378395	0,00	
26-27	6060060	TORON CIRCULATEUR CHAUFF.	1,00	**
26-27	6424050	TORON CIRCULATEUR CHAUFF.	1,00	**
26-27	6424051	TORON CIRCULATEUR CHAUFF.	1,00	**
26-31	6625270	ADAPT.TORON CIRCULATEUR CHAUFF.	1,00	
26-28		a partir du No Serie 12/65378396	0,00	
		Jusqu'au No Série 13/65391606	0,00	
26-27	6255470	TORON CIRCULATEUR CHAUFF.	1,00	**
26-31	6625280	ADAPT.TORON CIRCULATEUR CHAUFF.	1,00	**
26-31	6625281	ADAPT.TORON CIRCULATEUR CHAUFF.	1,00	
26+28		a partir du No Serie 14/65391607	0,00	
26-27	6592730	Toron Circulateur Chauff.	1,00	**
26-27	6592731	TORON CIRCULATEUR CHAUFF.	1,00	**
26-31	6625280	ADAPT.TORON CIRCULATEUR CHAUFF.	1,00	**
26-31	6625281	ADAPT.TORON CIRCULATEUR CHAUFF.	1,00	
27	7033350	SÉCURITÉ THERMIQUE ROUGE 216GRAD	1,00	
27	6845650	SÉCURITÉ THERMIQUE BLEU 216GRAD	1,00	
28	6255480	CÂBLE SÉCURITÉ THERMIQUE 216°C	1,00	**
28	6255481		1,00	
27		Jusqu'au No Série 13/65391606	0,00	
27	6423140	SÉCURITÉ THERMIQUE 184GRAD	1,00	**
29-31	6579930	JEU DE TRANSFORM. CONTROLEUR TEM	1,00	**
29-31	6598060	JEU DE TRANSFORM. CONTROLEUR TEM	1,00	
29-31		a partir du No Serie 14/65391607	0,00	
29	6580130	CONTROLEUR TEMPER. 116C°	1,00	**

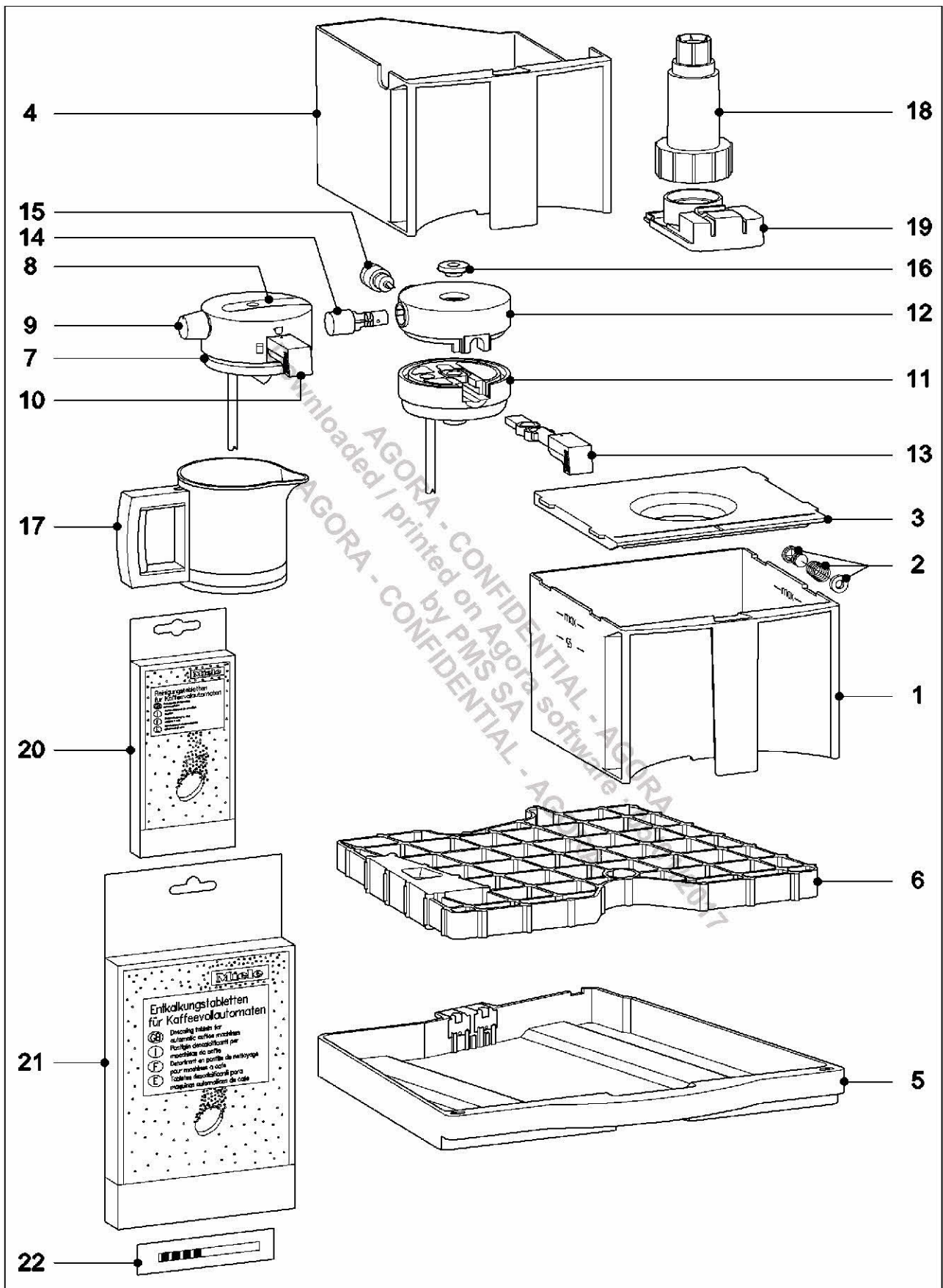
29	6624400	JEU DE TRANSFORM. CONTROLEUR TEM	1,00
30	6580170	Agrafe Thermostat	1,00
31		Fixation	0,00
	6804910	VIS À TÊTE BOMBEE M4X8	1,00

AGORA - CONFIDENTIAL - AGORA
Downloaded / printed on Agora software : 05/01/2017
by PMS SA
AGORA - CONFIDENTIAL - AGORA



6141560-032

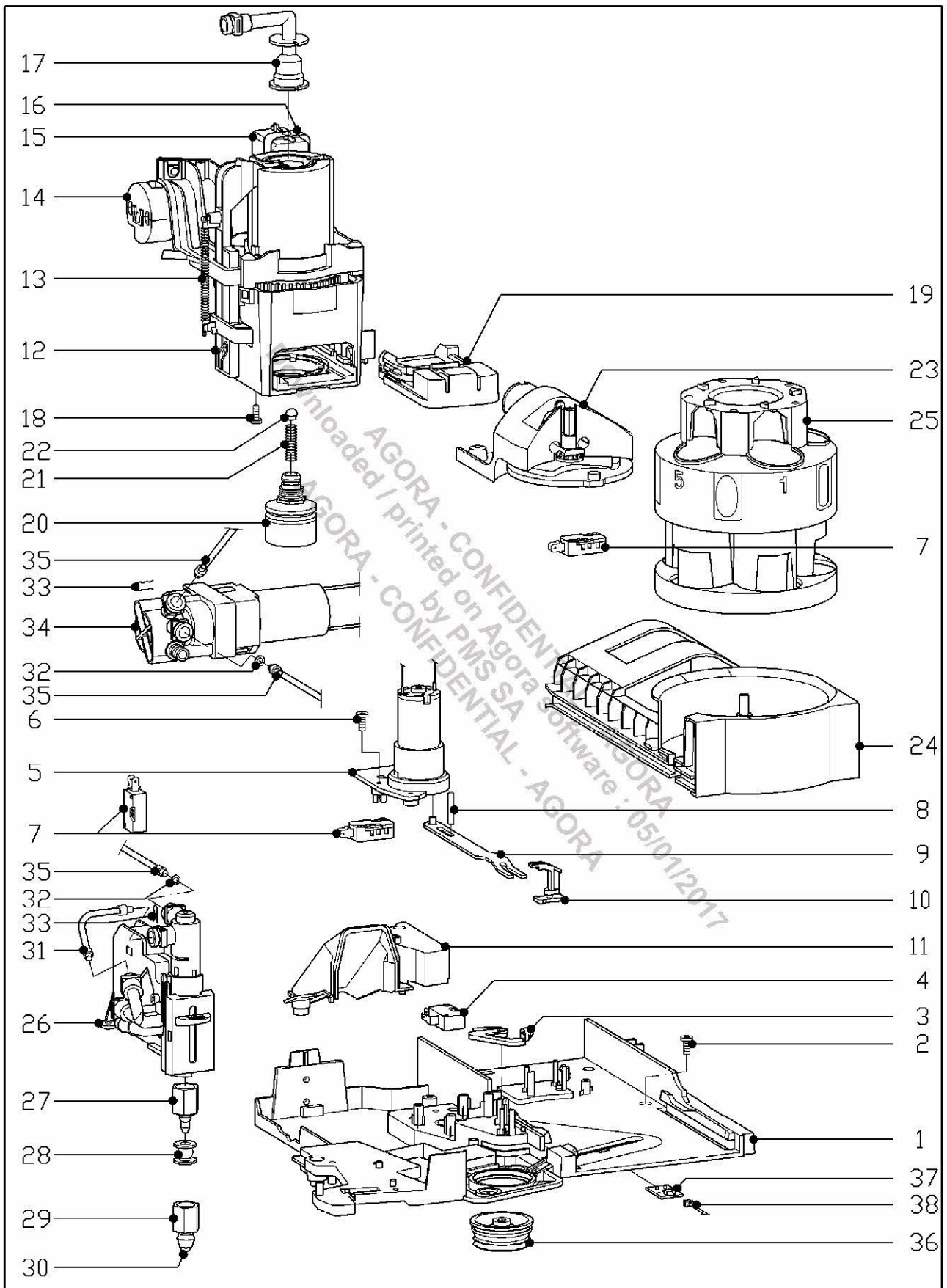
N°	Référence	Description	Qté	Commentaire
1	6059020	Support Equerre Circulateur Chauff.	1,00	
2		Fixation	0,00	
	6489260	VIS KST/PT 3,0X12 VZ	4,00	
3-5		Jusqu'au No Série 14/65403456	0,00	
3	6059930	CIRCULATEUR CHAUFF. VAPEUR 1,2KW	1,00	**
6-11	6802780	ADAPT.CIRC.CHAUFF. VAPEUR 230V	1,00	
4	6059770	Durit de Raccord. 4x2,5x110mm PFA	1,00	
5	6059740	Durit de Raccord. 4x2,5x135mm PFA	1,00	
6-11		a partir du No Serie 15/65403457	0,00	
6	6817490	Circulateur Chauff. vapeur 230V	1,00	**
6	6726812	CIRCULATEUR CHAUFF. VAPEUR 1,2KW	1,00	
7	6457541	BRANCHEMENT 1-RAYOM	2,00	
8	6453650	DURIT DE RACCORD. 4X2,5X110MM PF	1,00	
9	6453660	DURIT DE RACCORD. 4X2,5X150MM PF	1,00	
10	6058580	JOINT CIRCULAIRE 3,4X1,9MM	4,00	**
10	6058581	JOINT CIRCULAIRE 3,4X1,9MM	4,00	
11	6583860	AGRAFE	4,00	
12		Fixation	0,00	
	6061230	Vis à Tête Bombée M4x55	1,00	**
	6061231		1,00	
	28321	RONDELLE ACIER INOX 4,3	1,00	
13	7033350	SÉCURITÉ THERMIQUE ROUGE 216GRAD	1,00	
14	6058570	Agrafe	1,00	
15		Fixation	0,00	
	6804910	VIS À TÊTE BOMBÉE M4X8	1,00	
16	6060040	THERMOSTAT 175 GRAD	1,00	
17		Fixation	0,00	
	76647	VIS À TÊTE BOMBÉE M3X6 -Z- DIN79	1,00	
18	6058760	SONDE DE TEMP. NTC	1,00	**
18	7270620	SONDE DE TEMP. NTC	1,00	
19	6804470	Anneau Ressort A5	1,00	
		Toron Voir groupe de fonction 031	0,00	



61194

N°	Référence	Description	Qté	Commentaire
1-3	6060070	RÉSERVOIR À EAU	1,00	**
1-3	6060071	RÉSERVOIR À EAU	1,00	**
1-3	6060072	RÉSERVOIR À EAU	1,00	**
1-3	6060073	RÉSERVOIR À EAU	1,00	
2	9168950	VANNE	1,00	**
2	9168951	VANNE	1,00	
3	6058801	COUVERCLE RÉSERVOIR À EAU	1,00	**
3	6058802	Couvercle Réservoir à Eau	1,00	**
3	6058800	COUVERCLE RÉSERVOIR À EAU	1,00	**
3	6058801	COUVERCLE RÉSERVOIR À EAU	1,00	
4	6058790	BAC À MARC CAPSULE NESPRESSO	1,00	**
4	6058791	BAC À MARC CAPSULE NESPRESSO	1,00	**
4	6058792	BAC À MARC CAPSULE NESPRESSO	1,00	**
4	6058793	BAC À MARC CAPSULE NESPRESSO	1,00	**
4	6058794	BAC À MARC CAPSULE NESPRESSO	1,00	**
4	6058793	BAC À MARC CAPSULE NESPRESSO	1,00	**
4	6058794	BAC À MARC CAPSULE NESPRESSO	1,00	
5	6060280	CUVETTE D'ECOUL.	1,00	**
5	6060281	CUVETTE D'ECOUL.	1,00	**
5	6060282	CUVETTE D'ECOUL.	1,00	
6	6058660	COMPLÉMENT CUVETTE D'ECOUL.	1,00	**
6	6058661	COMPLÉMENT CUVETTE D'ECOUL.	1,00	
7-10+17	6051820	CVC26 CAPPUCCINATORE	1,00	A
		Couvercle Réservoir à Eau	0,00	
11-17	7029740	CVC CAPPUCCINATORE	1,00	A
			0,00	
8	6423040	BUSE CVC26	1,00	
9	6423080	RÉGULATEUR CVC26	1,00	
10	6423050	VIDANGE CVC26	1,00	**
11-17	7029740	CVC CAPPUCCINATORE	1,00	
11	7222460	COUVERCLE CVC	1,00	**
11	7222461	COUVERCLE CVC	1,00	**
11	7222462	COUVERCLE CVC	1,00	

12	7222440	SUPPORT CVC	1,00	
13	7222490	VIDANGE CVC	1,00	
14	7222560	RÉGULATEUR CAPPUCCINATORE CVC	1,00	
15	7222520	DÉRIVATION CVC	1,00	
16	7222570	JOINT CVC	1,00	
17	6154420	CAFETIÈRE VERRE	1,00	**
17	6154421	CAFETIÈRE VERRE	1,00	
18	6058940	OUTIL SAV CAGE À CAPSULE	1,00	**
18	6058941	OUTIL SAV CAGE À CAPSULE	1,00	
19	6060030	SUPPORT ROUGE	1,00	**
19	6060031	SUPPORT ROUGE	1,00	
20	10270530	NETTOYANT CVA DE,EN,ES,FR,I,N	1,00	W
20	7616440	NETTOYANT 10 PIECES	1,00	W
21	10178330	PASTILLE DÉTARTRAN. DE,EN,ES,FR,	1,00	W
22	5115110	BANDE TEST DURETÉ D'EAU	1,00	W



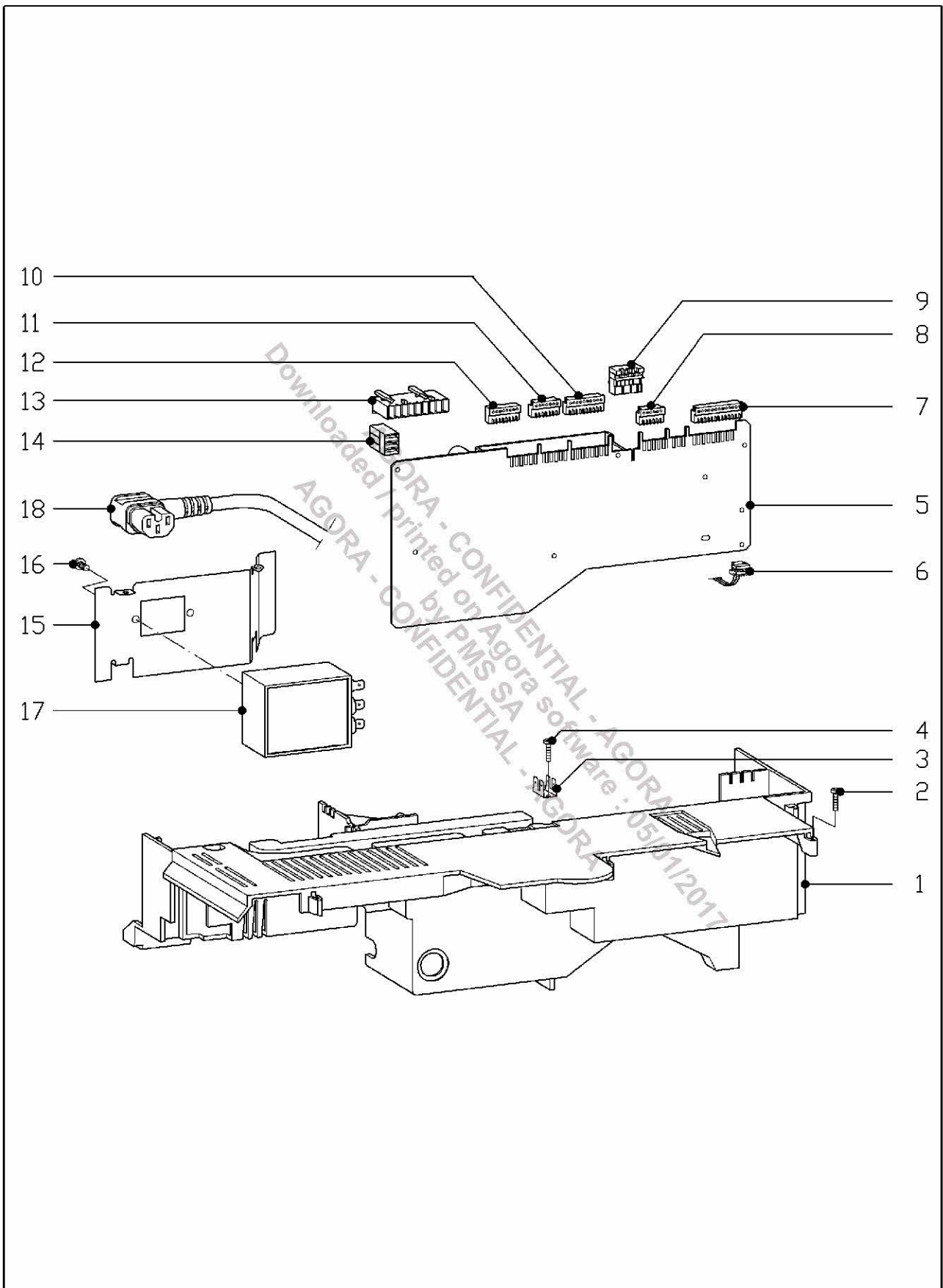
6000870-050

N°	Référence	Description	Qté	Commentaire
1	6264310	Plaque de Base	1,00	**
1	6264311	Plaque de Base	1,00	**
1	6060270	PLAQUE DE BASE	1,00	**
1	6060271	PLAQUE DE BASE	1,00	
2		Fixation	0,00	
	6489260	VIS KST/PT 3,0X12 VZ	6,00	
3	6059680	BASCULE	1,00	
4	6058560	MICROCONTACTEUR D41R-QGAC	1,00	**
4	6058561	MICROCONTACTEUR D41R-QGAC	1,00	**
4	6058562	MICROCONTACTEUR D41R-QGAC	1,00	**
4	6058563	MICROCONTACTEUR D41R-QGAC	1,00	
5	6060100	MOTEUR CONTINU	1,00	**
5	6060101	MOTEUR CONTINU	1,00	
6		Fixation	0,00	
	6489260	VIS KST/PT 3,0X12 VZ	3,00	
7	6058560	MICROCONTACTEUR D41R-QGAC	1,00	**
7	6058561	MICROCONTACTEUR D41R-QGAC	1,00	**
7	6058562	MICROCONTACTEUR D41R-QGAC	1,00	**
7	6058563	MICROCONTACTEUR D41R-QGAC	1,00	
8	6059420	GOUPILLE CYLINDR. 4X25MM	1,00	
9	6059010	LEVIER ACIER INOX	1,00	**
9	6059011	LEVIER ACIER INOX	1,00	**
9	6059012	LEVIER ACIER INOX	1,00	**
9	6059013	LEVIER ACIER INOX	1,00	
10	6058980	POUSSOIR	1,00	**
10	6058981	POUSSOIR	1,00	**
10	6058982	POUSSOIR	1,00	
11	6059060	protection	1,00	**
11	6059061	PROTECTION	1,00	**
11	6059062	PROTECTION	1,00	
6		Fixation	0,00	
	6489260	VIS KST/PT 3,0X12 VZ	3,00	
12-17	6060120	UNITÉ DE PERCOLAT.	1,00	**

12-17	6060121	UNITÉ DE PERCOLAT.	1,00	**
12-17	6060122	UNITÉ DE PERCOLAT.	1,00	**
12-17	6060123	UNITÉ DE PERCOLAT.	1,00	
13	6059430	RESSORT À TRACTION ACIER INOX	1,00	
14	6060310	MOTEUR CONTINU UNITÉ DE PERCOLAT	1,00	**
14	6060311	MOTEUR CONTINU UNITÉ DE PERCOLAT	1,00	**
14	6060312	MOTEUR CONTINU UNITÉ DE PERCOLAT	1,00	
15	6114280	POSITIONNEUR	1,00	**
15	6114281	POSITIONNEUR	1,00	
16	6059730	Agrafe	1,00	
17	6600690	Branchement	1,00	**
17	6600691	BRANCHEMENT	1,00	**
17	6600692	BRANCHEMENT	1,00	
18		Fixation	0,00	
	72212	VIS À TÊTE BOMBEE M5X12	4,00	**
	722121	VIS À TÊTE BOMBEE M5X12	4,00	
19	6060140	SUPPORT	1,00	**
19	6060141	SUPPORT	1,00	**
19	6060142	SUPPORT	1,00	
20	6114220	CAGE À CAPSULE	1,00	**
20	6114221	CAGE À CAPSULE	1,00	
21	6058460	RESSORT À PRESSION ACIER INOX	1,00	**
21	6058461	RESSORT À PRESSION ACIER INOX	1,00	**
21	6058462	RESSORT À PRESSION ACIER INOX	1,00	
22	6058430	BOUCHON	1,00	
23	6060110	ENTRAINEMENT	1,00	**
23	6060111	ENTRAINEMENT	1,00	**
23	6060112	ENTRAINEMENT	1,00	
7	6058560	MICROCONTACTEUR D41R-QGAC	1,00	**
7	6058561	MICROCONTACTEUR D41R-QGAC	1,00	**
7	6058562	MICROCONTACTEUR D41R-QGAC	1,00	**
7	6058563	MICROCONTACTEUR D41R-QGAC	1,00	
6		Fixation	0,00	
	6489260	VIS KST/PT 3,0X12 VZ	4,00	

24	6058880	TIROIR	1,00	**
24	6264370	TIROIR NOIR	1,00	**
24	6264371	TIROIR NOIR	1,00	**
24	6264372	TIROIR NOIR	1,00	
25	6114200	CAROUSEL À CAPSULES	1,00	**
25	6114201	CAROUSEL À CAPSULES	1,00	**
25	6114202	CAROUSEL À CAPSULES	1,00	**
25	6114203	CAROUSEL À CAPSULES	1,00	**
25	6114202	CAROUSEL À CAPSULES	1,00	
26+7	6114230	Vanne vapeur	1,00	**
26+7	6114231	VANNE VAPEUR	1,00	**
26+7	6114232	VANNE VAPEUR	1,00	**
26+7	6114233	VANNE VAPEUR	1,00	**
26+7	6114234	VANNE VAPEUR	1,00	
6		Fixation	0,00	
	6489260	VIS KST/PT 3,0X12 VZ	3,00	
7	6058560	MICROCONTACTEUR D41R-QGAC	1,00	**
7	6058561	MICROCONTACTEUR D41R-QGAC	1,00	**
7	6058562	MICROCONTACTEUR D41R-QGAC	1,00	**
7	6058563	MICROCONTACTEUR D41R-QGAC	1,00	
27	6059030	Buse	1,00	**
27	6059031	BUSE	1,00	A
28	6059810	JOINT	1,00	A
30	7198500	JOINT	1,00	A
		Fixation	0,00	
29	7198490	BUSE	1,00	A
30	7198500	JOINT	1,00	A
		Agrafe	0,00	
31	6059780	Durit de Raccord. 4x2,5x100mm PFA	1,00	**
31	6059781	Durit de Raccord. 4x2,5x100mm FEP	1,00	**
31	6059782	DURIT DE RACCORD. 4X2,5X100MM PF	1,00	
32	6058580	JOINT CIRCULAIRE 3,4X1,9MM	2,00	**
32	6058581	JOINT CIRCULAIRE 3,4X1,9MM	2,00	
33	6058400	AGRAFE	2,00	
34	6059800	VANNE DE COMMANDE EF048 12-24V	1,00	**

34	6059801	VANNE DE COMMANDE EF048 12-24V	1,00	**
34	6059802	VANNE DE COMMANDE EF048 12-24V	1,00	**
34	6059803	VANNE DE COMMANDE EF048 12-24V	1,00	**
34	6059804	VANNE DE COMMANDE EF048 12-24V	1,00	**
34	6059805	VANNE DE COMMANDE EF048 12-24V	1,00	
6		Fixation	0,00	
	6489260	VIS KST/PT 3,0X12 VZ	2,00	
35	6059790	DURIT DE RACCORD. 4X2,5X230MM PF	2,00	
32	6058580	JOINT CIRCULAIRE 3,4X1,9MM	4,00	**
32	6058581	JOINT CIRCULAIRE 3,4X1,9MM	4,00	
33	6058400	AGRAFE	4,00	
36	6059050	ENTONNOIR	1,00	**
36	6059051	ENTONNOIR	1,00	
37	6069220	CAPTEUR ES850	1,00	**
37	5913691		1,00	**
37	5913692	ELECTRONIQUE ES 850	1,00	
38	6059850	CÂBLE DE LIAISON	1,00	



6000870-060

N°	Référence	Description	Qté	Commentaire
1	6058680	Support Electron.Puissance	1,00	**
1	6252530	Support Electron.Puissance	1,00	**
1	6252531	Support Electron.Puissance	1,00	**
1	6252551	SUPPORT ELECTRON.PUISSANCE UL	1,00	
2		Fixation	0,00	
	6489260	VIS KST/PT 3,0X12 VZ	2,00	
3	6058550	Barette de Connex. Mise à la Terre	1,00	
4		Fixation	0,00	
	6061211	VIS KA3,0X16 SCHWARZ	1,00	
5	6069260	ELECTRON.PUIS.-CDE. EPL 850	1,00	**
5	5913625	ELECTRON.PUIS.-CDE. EPL 850	1,00	**
5	6216471	ELECTRON.PUIS.-CDE. EPL 850-B	1,00	**
5	6216472	ELECTRON.PUIS.-CDE. EPL 850-B	1,00	**
5	6216473	ELECTRON.PUIS.-CDE. EPL 850-B	1,00	**
5	6216474	ELECTRON.PUIS.-CDE. EPL 850-B	1,00	**
5	6216475	ELECTRON.PUIS.-CDE. EPL 850-B	1,00	**
2		Fixation	0,00	
	6061201	VIS KA3,0X10 SCHWARZ	2,00	
6	6059360	Câble de Liaison 3 Poles	1,00	
7	6059410	CÂBLE DE LIAISON 13 POLES	1,00	
8	6059380	Câble de Liaison 6 Poles	1,00	**
8	6453890	CÂBLE DE LIAISON 6 POLES	1,00	
9	6059370	Câble de Liaison 4 Poles	1,00	**
9	6845660	Câble de Liaison 4 Poles	1,00	A
		Electronique – Unité de Percolat. – Vanne de Commande	0,00	
10	6059400	CÂBLE DE LIAISON 10 POLES	1,00	
11	6059390	CÂBLE DE LIAISON 7 POLES	1,00	A
		Electronique – Sonde de Temp. – Compteur de Débit	0,00	
12	6059350	CÂBLE DE LIAISON 8 POLES	1,00	A
		Electron.commande	0,00	
13-14		Jusqu'au No Série 11/65378395	0,00	
13	6060060	TORON CIRCULATEUR CHAUFF.	1,00	**
13-14	6424050	TORON CIRCULATEUR CHAUFF.	1,00	**

13-14	6424051	TORON CIRCULATEUR CHAUFF.	1,00	**
13-14	6625270	ADAPT.TORON CIRCULATEUR CHAUFF.	1,00	
14	6060050	Câble Sécurité Thermique 216°C	1,00	**
14	6255481		1,00	
13		Jusqu'au No Série 12/65378396	0,00	
		a partir du No Serie 13/65391606	0,00	
13	6255470	TORON CIRCULATEUR CHAUFF.	1,00	**
13	6625280	ADAPT.TORON CIRCULATEUR CHAUFF.	1,00	**
13	6625281	ADAPT.TORON CIRCULATEUR CHAUFF.	1,00	
13		a partir du No Serie 14/65391607	0,00	
13	6592730	Toron Circulateur Chauff.	1,00	**
13	6592731	TORON CIRCULATEUR CHAUFF.	1,00	**
13	6625280	ADAPT.TORON CIRCULATEUR CHAUFF.	1,00	**
13	6625281	ADAPT.TORON CIRCULATEUR CHAUFF.	1,00	
14	6255480	CÂBLE SÉCURITÉ THERMIQUE 216°C	1,00	**
14	6255481		1,00	
15	6060130	Tole Support Filtre Anti-Paras.	1,00	
16		Fixation	0,00	
	4867301	VIS À TÊTE BOMBEE M4X10	2,00	
	6489260	VIS KST/PT 3,0X12 VZ	2,00	
17	6059970	FILTRE ANTI-PARAS. F11.126/892-9	1,00	**
17	6059971	FILTRE ANTI-PARAS. F11.126/892-9	1,00	**
17	6059972	FILTRE ANTI-PARAS. F11.126/892-9	1,00	**
17	7463651	FILTRE ANTI-PARAS. 0,47µFX2X4700	1,00	
16		Fixation	0,00	
	6804910	VIS À TÊTE BOMBEE M4X8	2,00	
18	6060170	CORDON D'ALIMEN. H05RR-F3G 1,0/2	1,00	

AGORA - CONFIDENTIAL - AGORA
Downloaded / printed on Agora software : 05/01/2017
by PMS SA
AGORA - CONFIDENTIAL - AGORA

9999999-999

N°	Référence	Description	Qté	Commentaire
		Jusqu'au No Série 13/65391606	0,00	
6061750		Mode d'Emploi CVA2660 F	1,00	
		a partir du No Serie 14/65391607	0,00	
6541180		Mode d'Emploi CVA2660 F	1,00	
		Jusqu'au No Série 11/65378395	0,00	
5993710		Schéma Electrique CVA2650,2660 230V	1,00	
		a partir du No Serie 12/65378396	0,00	
		Jusqu'au No Série 13/65391606	0,00	
5993711		Schéma Electrique CVA2650,2660 230V	1,00	**
5993712		Schéma Electrique CVA2650,2660 230V	1,00	
		a partir du No Serie 14/65391607	0,00	
5993713		Schéma Electrique CVA2650,2660 230V	1,00	**
6588740		Schéma Electrique CVA2650,2660 230V	1,00	