

## G125 - Universal Geratespülmaschinen Tafelliste

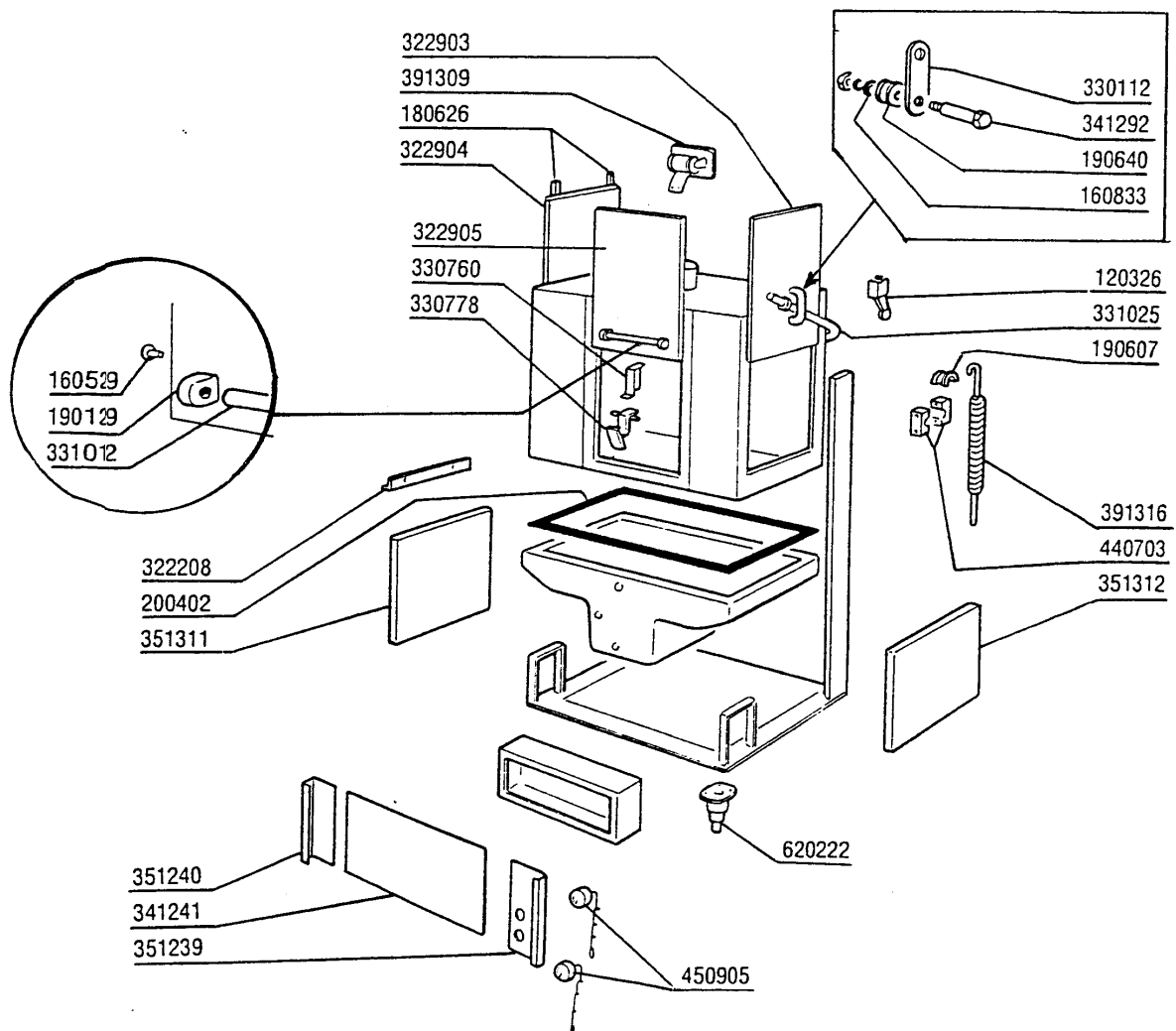
1	Karosserie
2	Filter
3	Tank
5	Waschpumpe
6	Nachspülrohr
7	Nachspül pumpe mit boiler
8	E-Tafel
9	Dampfausführung

---

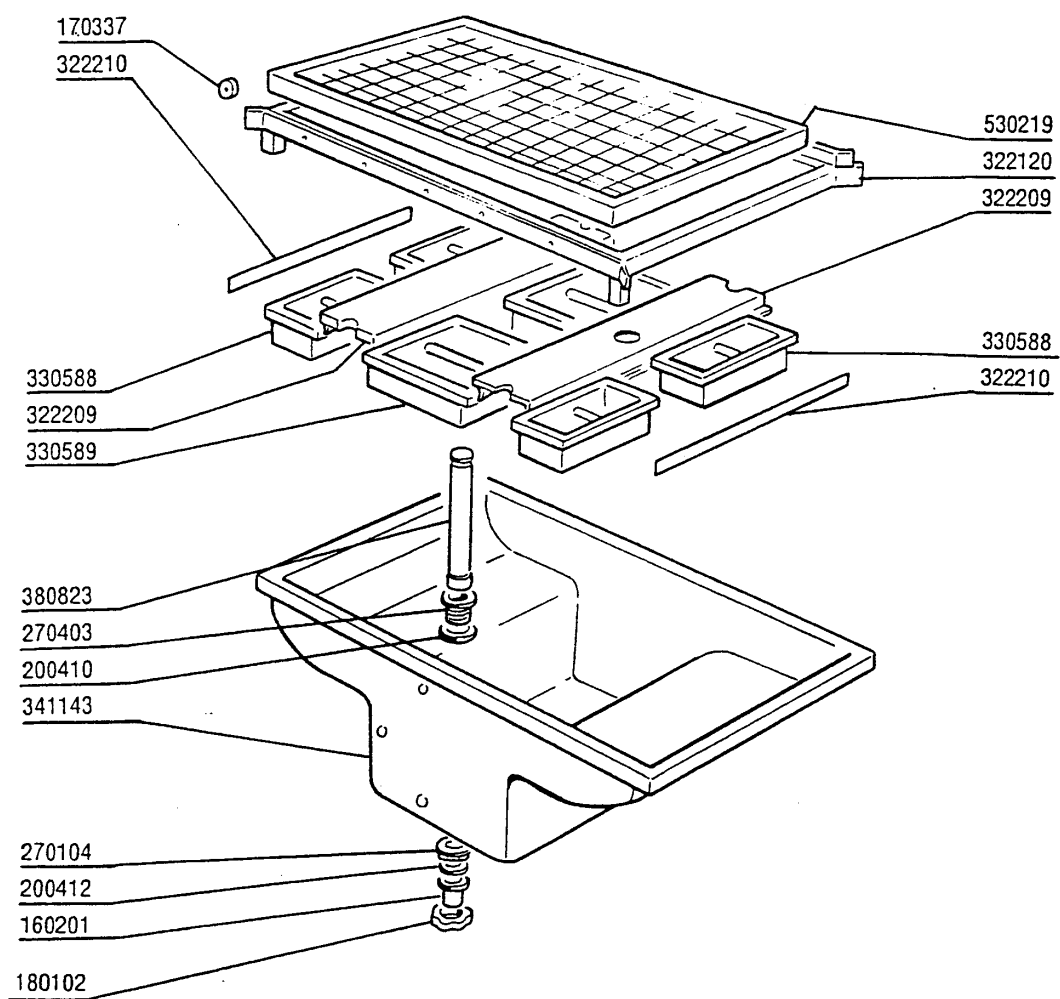
# **G 125**

**PARTI DI RICAMBIO  
PIECES DETACHEES  
SPARE PARTS  
ERSATZTEILE  
LISTA DE RECAMBIOS**

<b>Kode</b>	<b>Bezeichnung</b>	<b>Preis</b>
120326	Endschalter Fd 102 Ne - Ng	
160529	Gleitstück Für Tür	
160833	Dichtung 17x8,4 Dicke 0,75 Tefl	
180626	Türführung G75-g125	
190129	Griffshalter. Se Ne Grau	
190607	Griffsbuchse C30-70	
190640	Buchse Für Griff G75	
200402	Moosgummi 25x4 Schwarz Selbstkleb.	
322208	Türquerstreber G75	
322903	Rechte Tür G75	
322904	Linke Tür G75	
322905	Zentrale Tür Für G125	
330112	Platte F.grifführung G75	
330760	Tuerhaken S3°-s90.sn1	
330778	Winkel	
331012	Griff 412 Mm Tuer Se Ne G115	
331025	Griff G125	
341241	Tuerstift G65 G115	
341292	Stift Für Grifführung G75	
351239	-pann.frontale Portac.g125	
351240	-pannello Frontale"sx"g125	
351311	Seitliche Tafel G75 Links	
351312	Seitliche Tafel G75 Recht	
391309	Türfeder Kg4 - 40mm	
391316	Feder Fuer Griff C85/140-g75	
440703	Halterung F.mikroschalter C34 D23	
450905	Kapill.thermometer D.52 1,5m	
620222	Kompl. Fuss Alu	

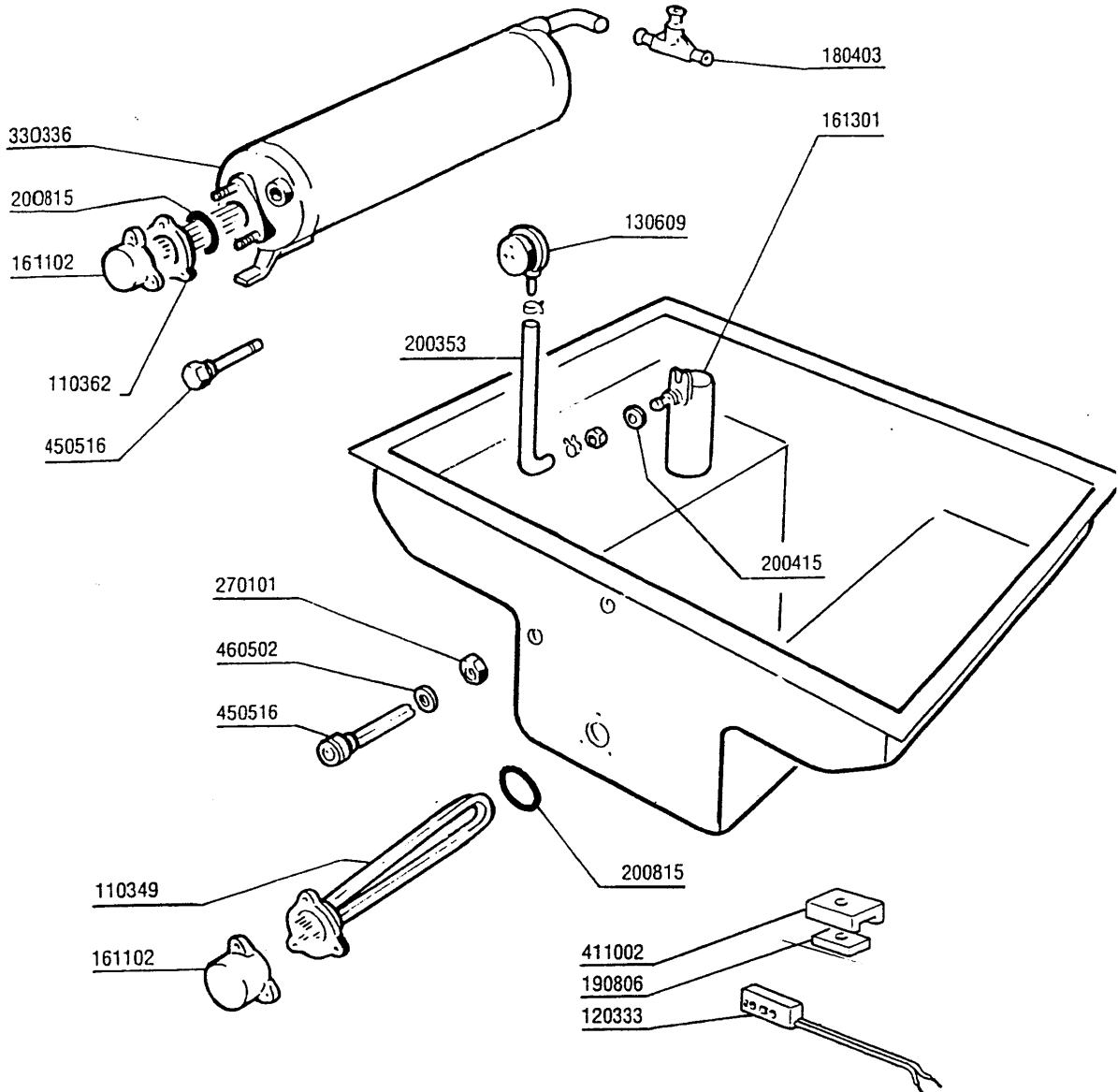


<b>Kode</b>	<b>Bezeichnung</b>	<b>Preis</b>
160201	Kniestueck F.tankzulauf Moplen	
170337	Rad Für G125-korb	
180102	Gewinding F.ablaufst.1"1/2 F45-55	
200410	Dichtung Ablauf 1 1/2" 65x47x2	
200412	Dichtung Ablauf1 1/2" 45x33x3	
270104	Gegenmutter 1" 1/2	
270403	Ablaufstutzen 1 1/2" Aus Messing	
322120	Korbträgerführung Für G125	
322209	Zentraler Filterträger Für G75	
322210	Seitlicher Filterträger Für G75-125	
330588	Filter Für G75-125 Kurz	
330589	Zentraler Filter Für G125	
341143	Tank G125	
380823	Überlaufrohr G75/125	
530219	Korb G125	



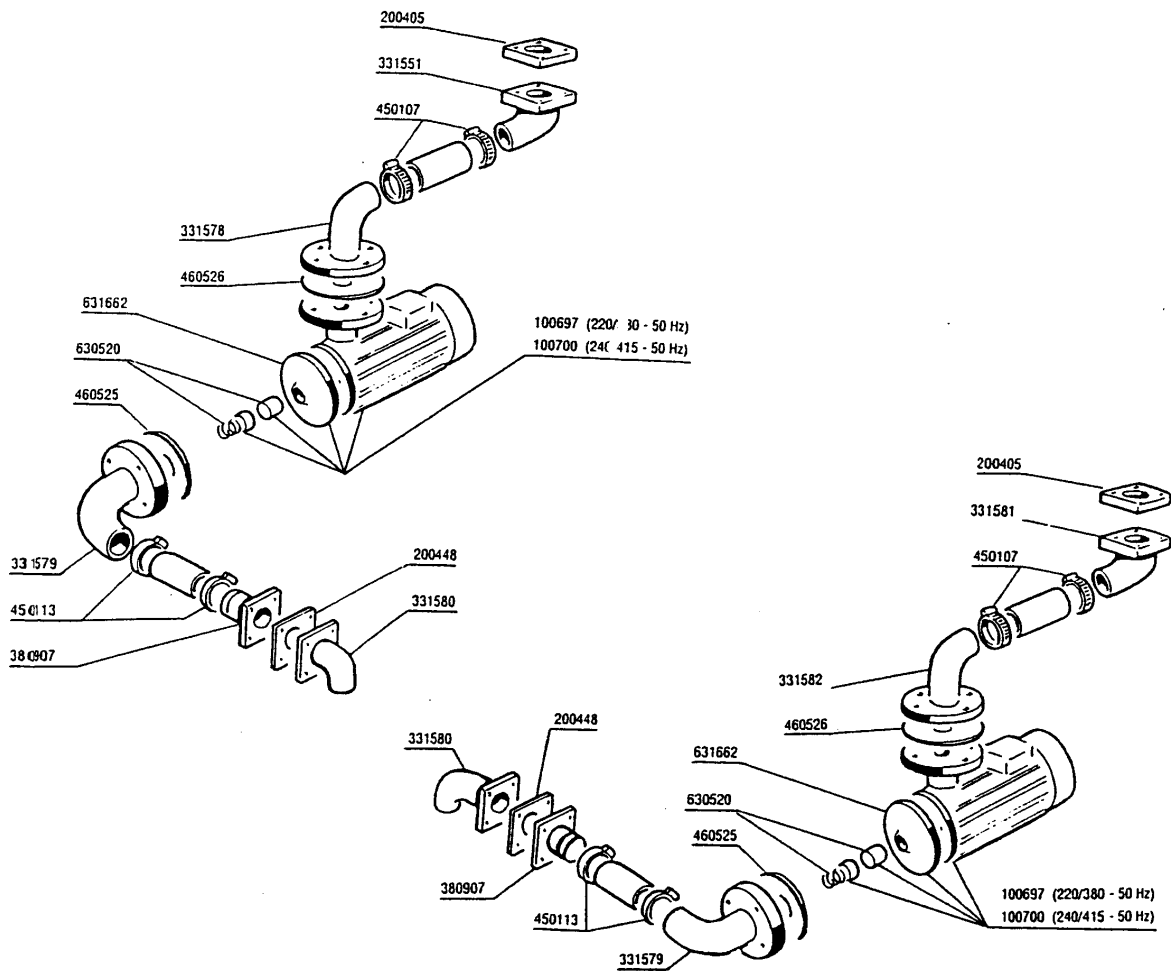
## G125 - Seite 3 - Tank Legende

Kode	Bezeichnung	Preis
110349	Heizkörper 6000w 220/380v	
110362	Heizkörper 9000w 220/380v	
120333	Magn.kontakt F.tuer+nachsp.s/se/ne	
130609	Druckschalter 110-70 N 1 Niveau 2s	
161102	Heizkoerperschutz Mopl.	
161301	Luftfalle F2 C34-f45	
180403	"t"-nippel F2-f300-b10-11	
190806	Magnetgehaeuse	
200353	Druckwaechterschl.b23-10-1-2-c34	
200415	Dutral Dichtung -f2 18,5x10x3	
200815	O-ring F.heizkörper	
270101	Sechswinkl.gegenmutter.1/2"	
330336	Boiler G115 - G75	
411002	Dauermagnet 24x12	
450516	Schutzhuelle Fuer 2 Thermostaten	
460502	Asbestdichtung 30x21x2 C34-r	



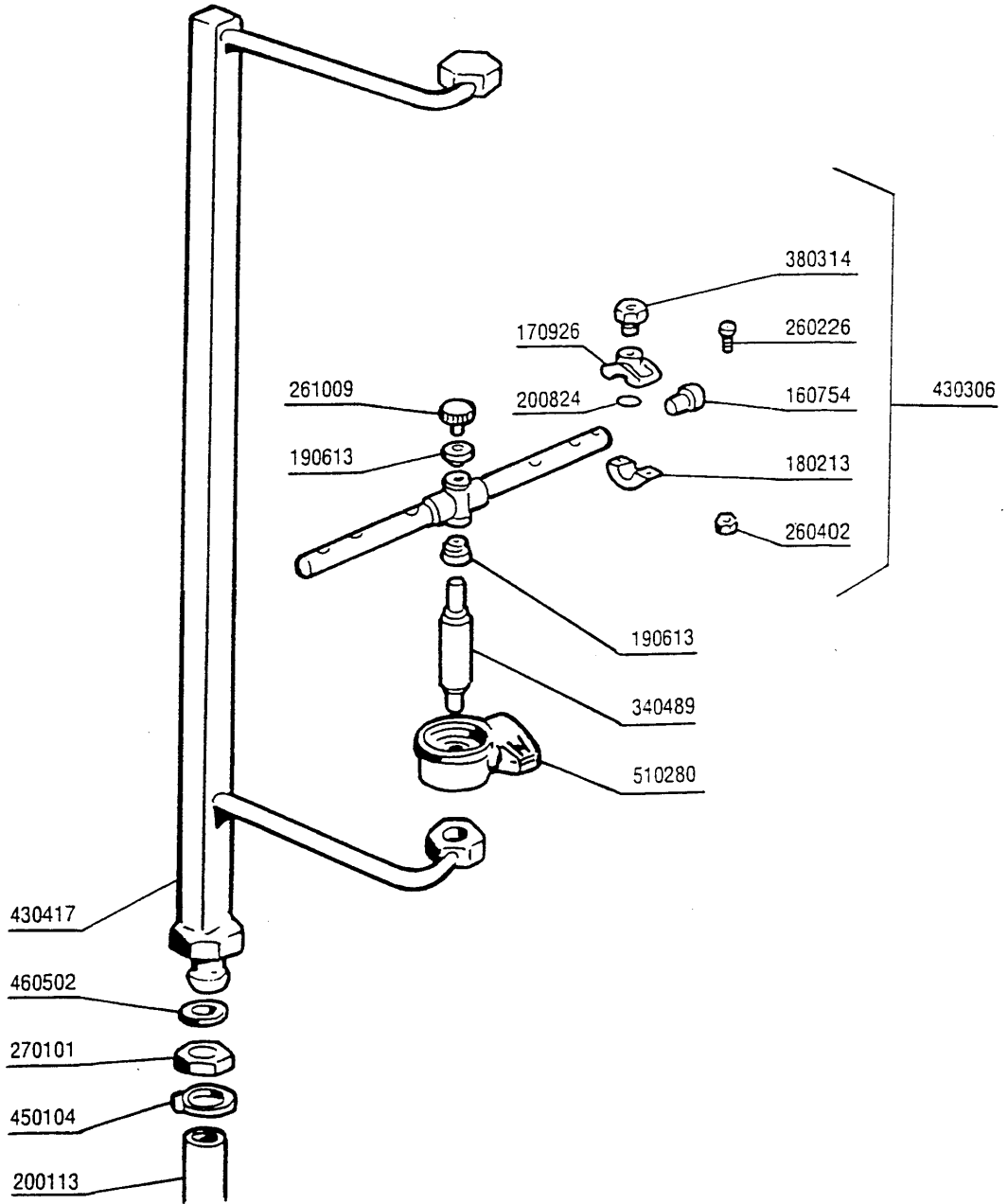
## G125 - Seite 5 - Waschpumpe Legende

Kode	Bezeichnung	Preis
100697	Pumpe 4 Ps 220/3 Hte50-125/30	
100700	Pumpe 4ps 240/415-50 Hte	
200405	Dichtung 110x100x63 Aus Neoten	
200448	Dichtung 100x100x3 Bohr. D.76	
331551	Verbindungsrohr F.waschsäule Ng-g75	
331578	Ausgussrohr Für Waschpumpe G75	
331579	Ansaugrohr F.waschpumpe G75	
331580	Ansaugrohr Für Waschtank G75	
331581	-tubo Di Racc.rampa Lav.g125	
331582	-tubo Mandata Lavaggio G125 Ç	
380907	Gegenflansch G65-115	
450107	Schelle Fe Zn 38-50 H=12,2	
450113	Rostfr.stahl Schelle D.83	
460525	Dichtung Ansaugrohr Waschpumpe D.80	
460526	Dichtung Ausgussrohr Waschpumpe D65	
630520	Mech.dichtung Für Pumpe 4ps Hte	
631662	LaufRad Pumpe 4ps Hte	



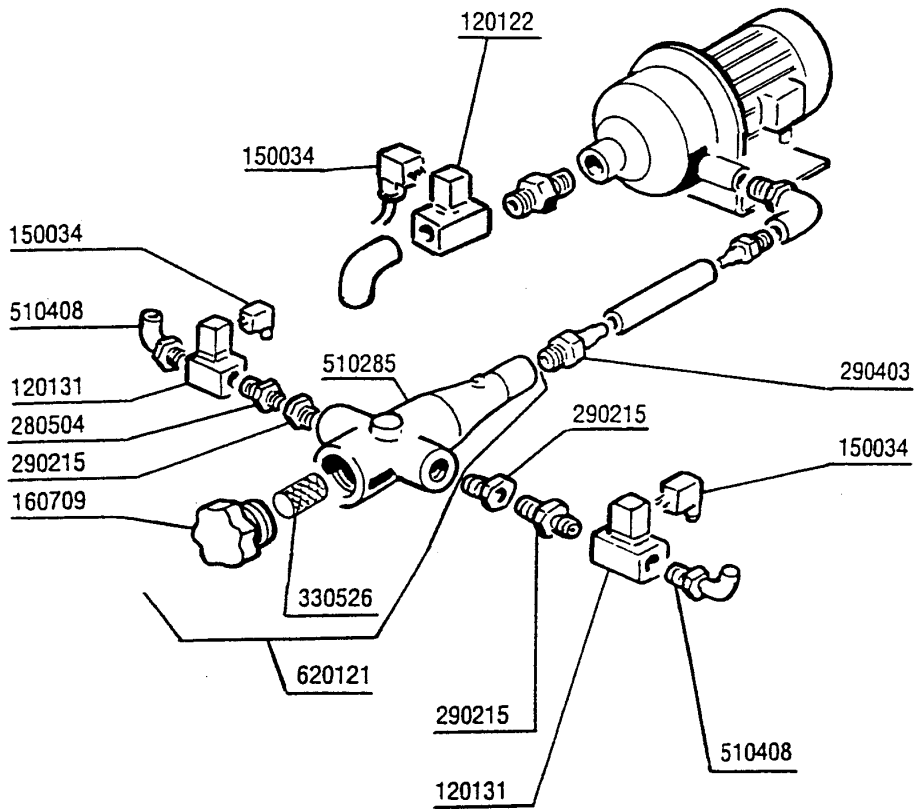
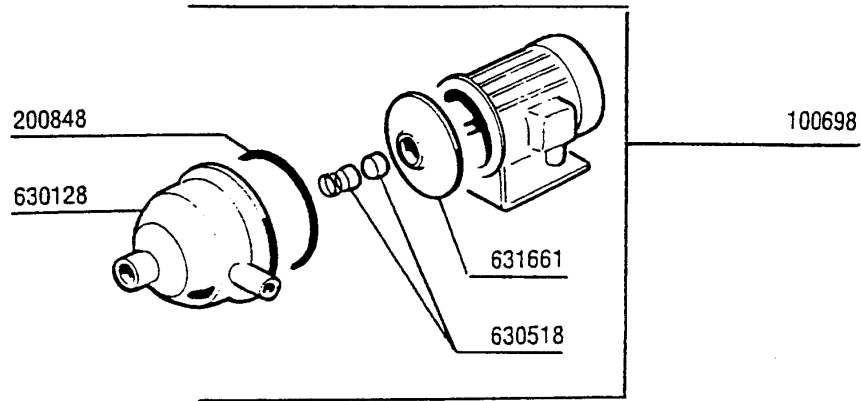
## G125 - Seite 6 - Nachspülrohr Legende

Kode	Bezeichnung	Preis
160754	Pfropfen F.nachspuelarm Se Ne	
170926	Nachspueduesehalter. S-se-ne	
180213	Flansch F.düseklemmung F2-c34	
190613	Buchse V.nachspuelarm G66/115	
200113	Gummischlauch 12x22	
200824	O-ring 1,78x12,42x15,98	
260226	Rostf.st Tcp-schraube4x12 A2uni6107	
260402	Mutter In Rostfr.stahl D4 Uni 5588	
261009	Befestig.schraube F.spuelarm	
270101	Sechswinkl.gegenmutter.1/2"	
340489	Welle F.spuelarm G66-65-115	
380314	Nachspüldüse Ov1/8" 303 80lt 80°	
430306	Nachspuelarm G66-131-65	
430417	Nachspülsäule G75	
450104	Schlauchschelle H=12,5 15-24	
460502	Asbestdichtung 30x21x2 C34-r	
510280	Halter V.spuelarm G66-131-115	

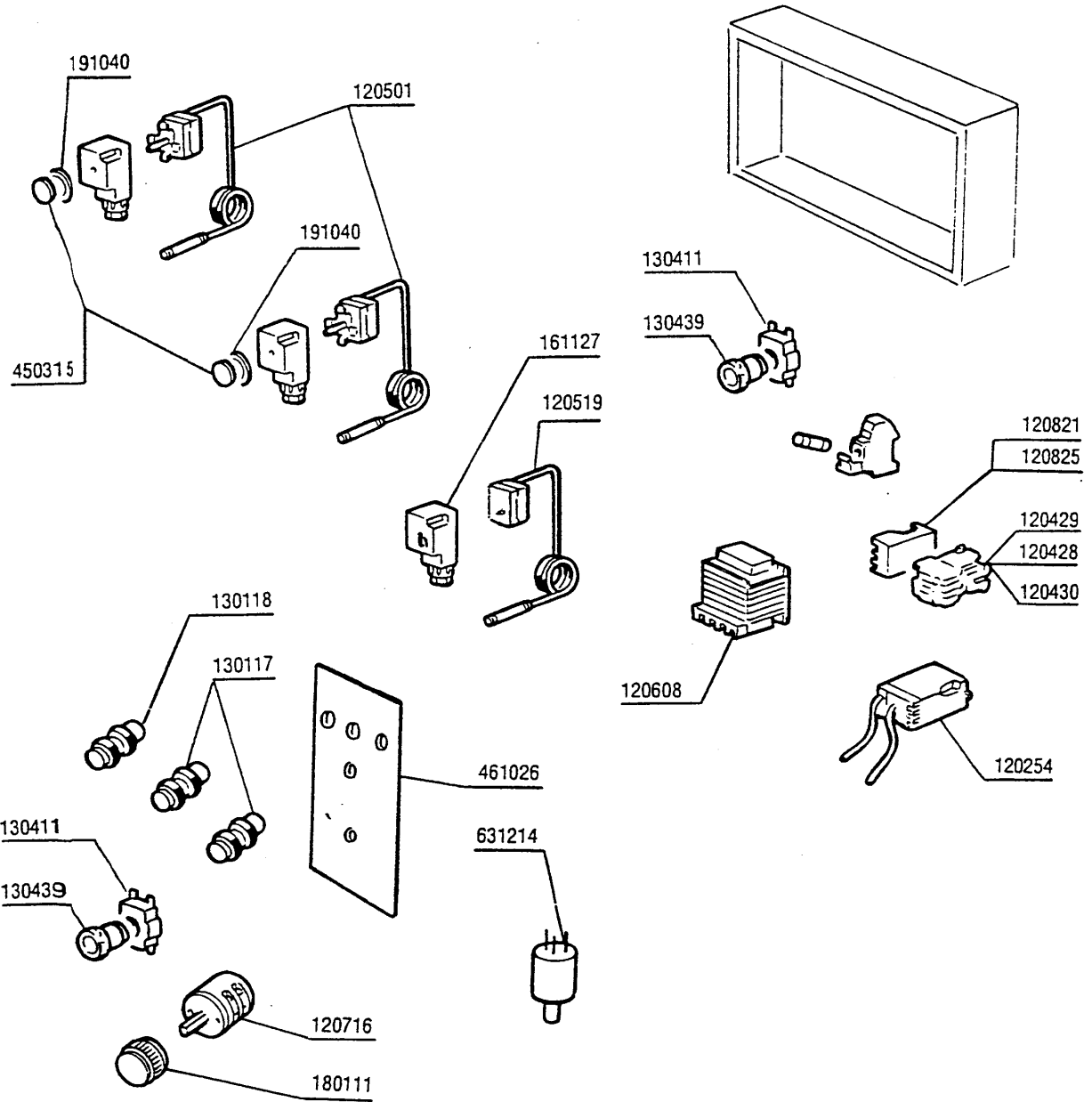


## G125 - Seite 7 - Nachspülpumpe mit boiler Legende

Kode	Bezeichnung	Preis
100698	Pumpe 0,75 Ps 220-240/380ce120ç	
120122	E-ventil L180 B12 3/4" 24v G65	
120131	E-ventil L180b12 Z723a 1/2" 24v	
150034	Verbinder F.e-ventil 122.09.n	
160709	Pfropfen V.e-ventilkollektor 1"	
200848	Dichtung Für Pumpe 0,75ps Cea 120/2	
280504	Anschlussstück F.verteiler	
290215	Stutzen Tefl.+gewinding D.1/2"	
290403	Nippel M.3/4" Messing	
330526	Filter 22x88 E-ventil-kollektor	
510285	Kollektor Für E-ventile - Messing -	
510408	Anschlussstück 90° 1/2"	
620121	Kollektor V.2 E-ventilen	
630128	Nachspülpumpengehäuse 0,75ps Cea120	
630518	Mech.dichtung Pumpe 0,75ps Low.ce12	
631661	Pumpenlaufrad 0,75ps Low.ce120/2	



<b>Kode</b>	<b>Bezeichnung</b>	<b>Preis</b>
120254	Elektr. Zeitschalter 2 Relais G65	
120428	Schuetz 9a 24v 50hz	
120429	Schuetz 12a 24v 50hz	
120430	Schuetz 17a 24v 50hz	
120501	Thermostat 30/90°Mt 1 Tr/2	
120519	Thermostat 110-130° Sic.ls1 C-g-s	
120608	Transformat.150va220-240-380-415/24	
120716	Umschalter 16 Amp Sechsp.g66-115	
120821	Thermoausloeser 1/1,6a	
120825	Thermoausloeser 5,5/8 A	
130117	Leuchtlampe Gruen 24v S90 - G66	
130118	Leuchtlampe Rot 24v S90 - G66	
130411	Start Kontakt Gelb	
130439	Grüner Druckknopf Rm122	
161127	Behaelter Fuer Thermostat	
180111	Schwarzer Knopf	
191040	Rahmen Des Thermostatsknopfes	
450315	Knebel F.thermostat 90°	
461026	E-tafel G75	
631214	Entstörfilter 4011135007 3 Fast	



## G125 - Seite 9 - Dampfausführung Legende

Kode	Bezeichnung	Preis
120162	E-ventil Dampf L145r1z734a 3/4 V.24	
120165	E-ventil Dampf 24v50hz 3/4"g L153d1	
120166	E-ventil Dampf 1" 24v-50hz L153d2	
150033	Verbinder F.e-ventil 182.09.n	
240716	Dampfheizschlange G66-s3	
250804	Nippel Für Dampfheizschlange	
270101	Sechswinkl.gegenmutter.1/2"	
300203	Nippel 3/4"-1"	
300210	Nippel 3/4"	
300402	Kniestück Ff 1/2"	
300403	Kniestück Ff 3/4"	
300409	Kniestück Mf 1/2"	
300410	Kniestück Mf 3/4"	
300411	Kniestück 1"	
300613	Kniestück Mf 3/4	
300914	T-stück 1"	
310303	Anschlussstück Mf 1" - 3/4"	
310408	Pfropfen 1"	
310603	Filter Ju 1" Mod.45	
310702	Kondenswasserablasser 1/2" Mk25/3	
330328	Boiler Für Osmosenachsp. Dampf	
460502	Asbestdichtung 30x21x2 C34-r	

