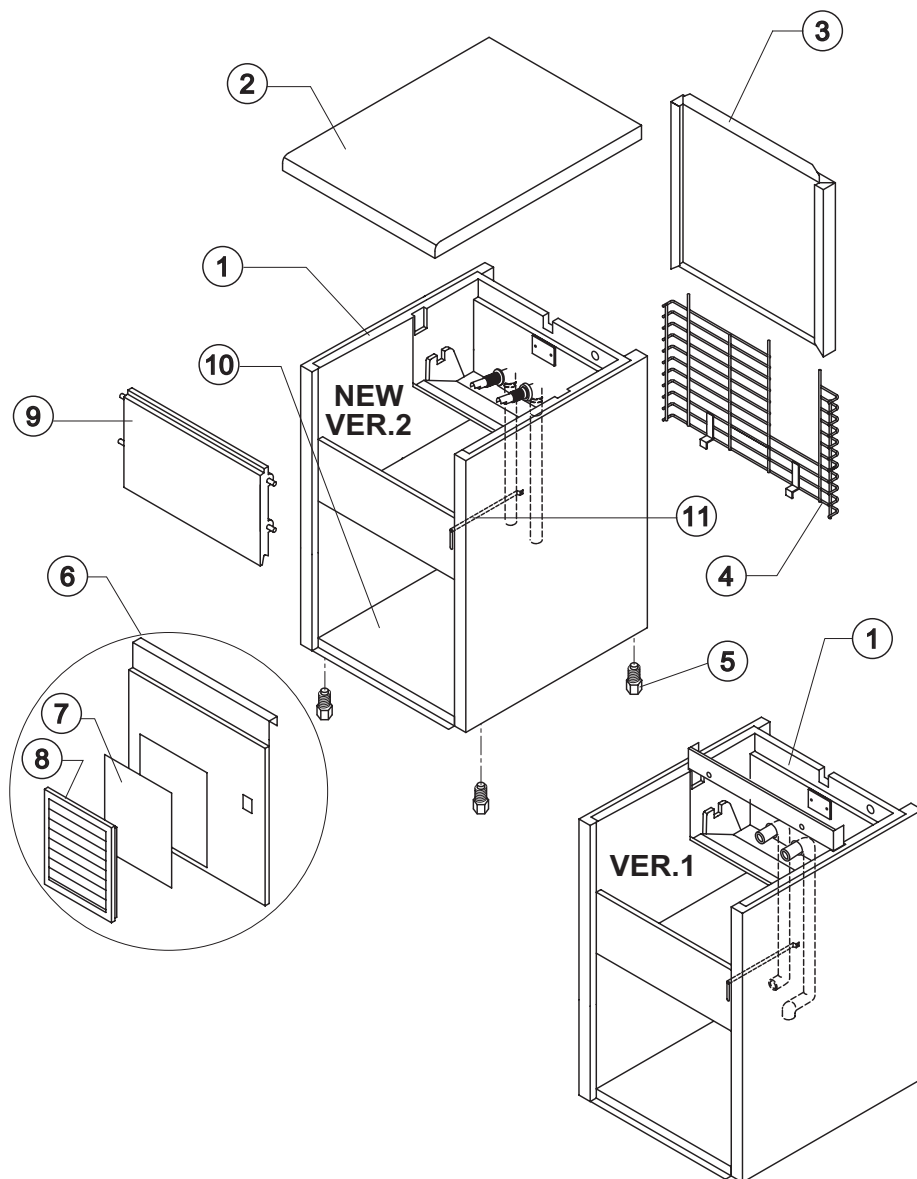




# CB 249

# INVOLUCRO



Rev. 7 - 10/09/2010

Rif.	Descrizione Ricambio	Codice
1	Assieme Mobile Schiumato	Vedi Tabella -
2	Top Assemblato	C22693
3	Pannello Posteriore Assemblato	C21181
4	Griglia Posteriore	D12002
5	Piedino	10017
6	Pannello Anteriore con Griglia	Versione Attuale C22506
6	Pannello Anteriore	Fino a Matr. 28711 22275
7*	Pannello Filtrante	18106
8	Telaio con Griglia e Filtro	C10205
9	Assieme Sportello	C10303
10	Piastra di Base	21001
11	Tubo Portabulbo	20520

Rif. 1 - Assieme Mobile Schiumato  
Versione 1

Tipo Cubetto	Codice
18 g. (Standard)	C11041/E
33 g.	C11041/E
13 g.	C11041/ED

Rif. 1 - Assieme Mobile Schiumato  
Versione 2

Condensazione	Codice
Aria	RC11041A
Acqua	RC11041W



# CB 249

## GRUPPO FRIGORIFERO

### Componenti Comuni

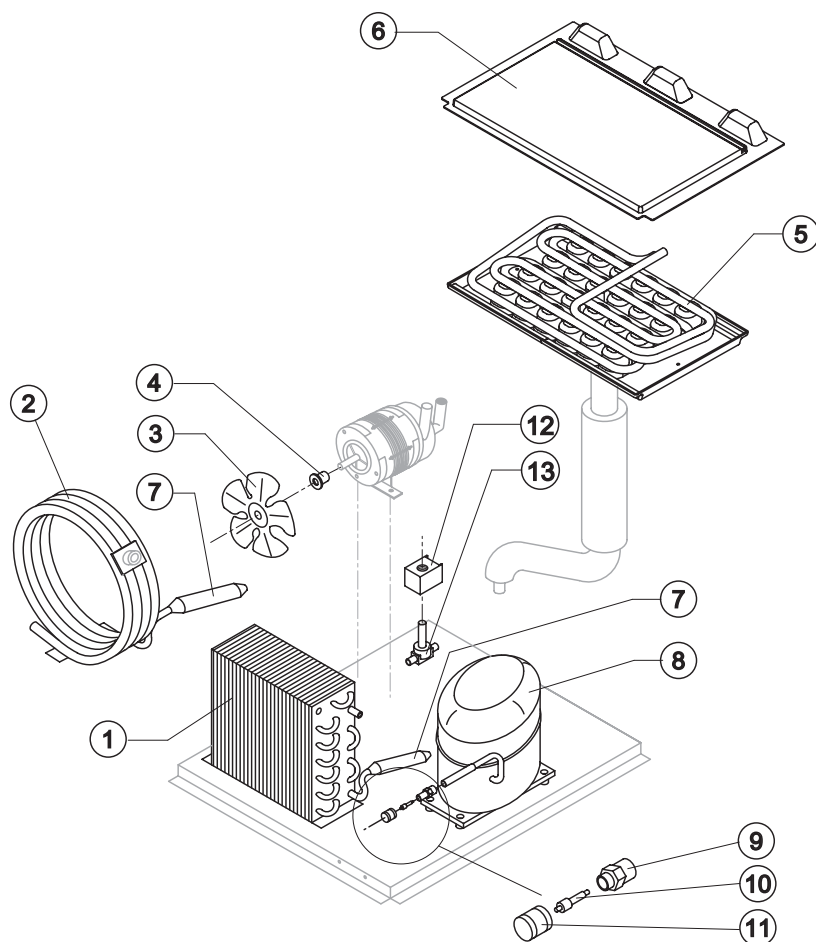
Rif.	Descrizione Ricambio	Codice
3	Ventola Aspirante	10213
4	Mozzo Fissaggio Ventola	10014
5	Evaporatore	Vedi Tabella
6	Coprievaporatore	Versione Attuale
6	Coprievaporatore	Fino a Matr. 225017
7*	Filtro Molecolare	14009
8	Compressore	Vedi Tabella
9	Corpo Valvola Vuoto-Carica	14007
10*	Meccanismo Valvola Vuoto-Carica	14005
11*	Tappo Valvola Vuoto-Carica	14006
12*	Bobina Valvola Inversione Ciclo	Vedi Tabella
13*	Corpo Valvola Inversione Ciclo	20410

### Componenti Solo Versione Aria

Rif.	Descrizione Ricambio	Codice
1	Condensatore ad Aria	Versione Attuale
1	Condensatore ad Aria	Fino a Matr. 104604

### Componenti Solo Versione Acqua

Rif.	Descrizione Ricambio	Codice
2	Condensatore ad Acqua	Versione Attuale
2	Condensatore ad Acqua	Fino a Matr. 28525



#### Rif. 5 - Evaporatore

Tipo Cubetto	Codice
18 g. (Standard)	D10045
33 g.	D10320
13 g.	D10416

#### Rif. 8 - Compressore

Tensione	Codice
T11	23441 (*)
T12	23494
T13	23446
T19	23446

#### Rif. 12\* - Bobina Valv. Inv. Ciclo

Tensione	Codice
T11	23091
T12	23091
T13	23256
T19	23256

(\*) Fino a Matr. 104604 ordinare cod. 23436



# CB 249

# CIRCUITO IDRAULICO

## Componenti Comuni

Rif.	Descrizione Ricambio	Codice
1	Scivolo Cubetti	Vedi Tabella -
3	Assieme Pannello con Bandierine	Fino a Matr. 378995 C22034
4*	Assieme Rampa Spruzzatori	Vedi Tabella -
5	Spruzzatore	D20002
6	Tappo Rampa Spruzzatore	10012
7*	Cappuccio per Troppo Pieno	10305
8*	Tubo Troppo Pieno	10133
9*	Guarnizione OR per Troppo Pieno	20233
10	Cella Interna	10252
11	Guarnizione Polietilene Semirigido	13007
12	Dado per Scarico Contenitore	10096
13*	Tubo per Raccordo Troppo Pieno	Versione Attuale 13106
13	Tubo per Raccordo Troppo Pieno	Fino a Matr. 64915 13061
14	Raccordo Scarico Contenitore	10472
15	Guarnizione in Silicone	13006
16	Piastrina Blocca Scivolo	10009
17	Tubo Alimentazione Spruzzatori	13005
18*	Filtro Aspirazione Pompa	20005
20	Ghiera Bloccaggio Raccordi	Versione 2 10405
21	Tubo Aspirazione e Mandata Pompa	Versione 2 13137
22	Raccordo Aspirazione/Mandata Pompa	Versione 2 10404
23	Guarnizione per Aspirazione/Mandata Pompa	Versione 2 13143
24	Tubo Aspirazione Pompa	Versione 1 13013
25	Tubo Mandata Pompa	Versione 1 13062
26	Vite Fissaggio Pannello Bandierine	Fino a Matr. 378995 20009
27	Supporto ABS per Bandierine	Versione Attuale 10529
28	Assieme Asta con Bandierine	Versione Attuale C10533

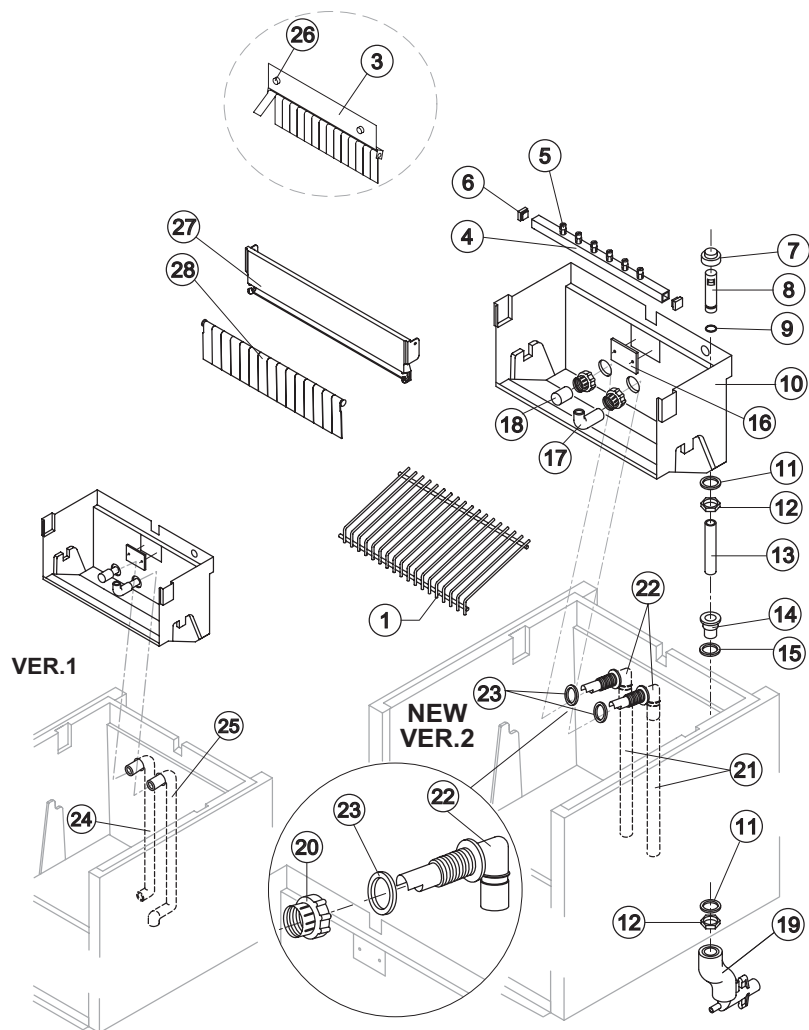
## Componenti Solo Versione Aria

Rif.	Descrizione Ricambio	Codice
19	Collettore Scarichi	C10006

## Componenti Solo Versione Acqua

Rif.	Descrizione Ricambio	Codice
19	Collettore Scarichi	C26452

Rev. 7 - 10/09/2010



### Rif. 1 - Scivolo Cubetti

Tipo Cubetto	Codice
18 g. (Standard)	D12001
33 g.	D12066
13 g.	D12046

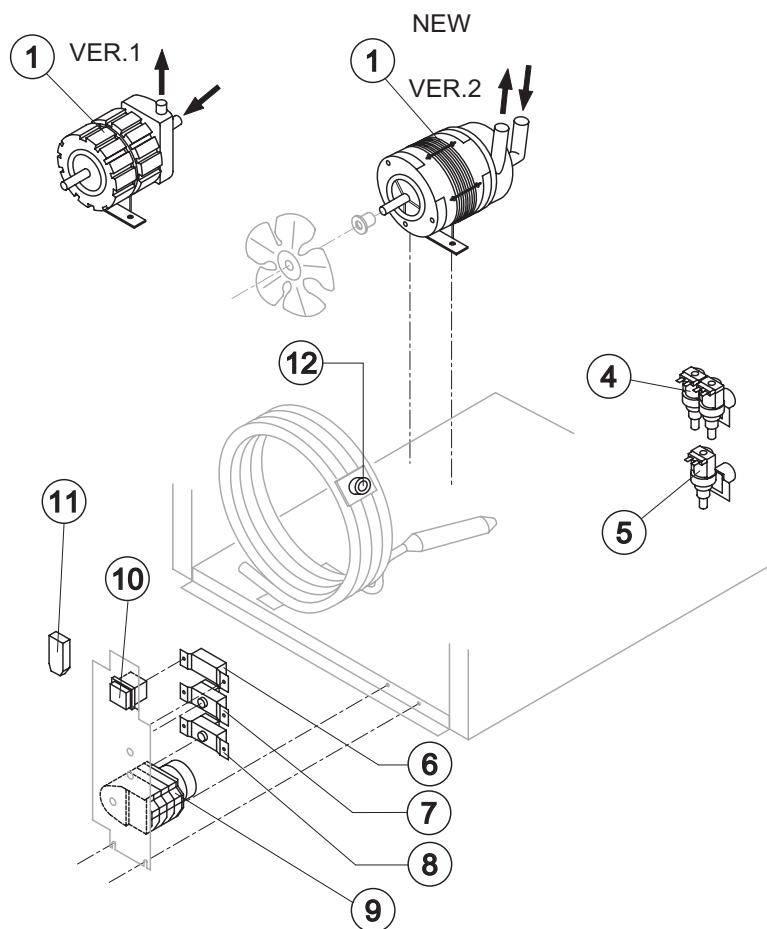
### Rif. 4\* - Rampa Spruz.ri

Tipo Cubetto	Codice
18 g. (Standard)	C20028
33 g.	C20530
13 g.	C20289



# CB 249

# PARTI ELETTRICHE



Rif. 4\* - Elettr. Ingr. 2 Vie

Tensione	Codice
T11	23542
T12	23542
T13	23592
T19	23592

Rif. 5\* - Elettr. Ingr. 1 Vie

Tensione	Codice
T11	23497
T12	23497
T13	23499
T19	23499

Rif. 6\* - Pressostato Condensatore

Tensione	Codice
T11	23175
T12	23175
T13	23175
T13	23680

Rif. 9\* - Timer

Tensione	Cub. 18 g	Cub. 33 g	Cub. 13 g
T11	23222	23248	23247
T12	23248	23780	23247
T13	23259	23786	23258
T19	23259	23786	23258

## Componenti Comuni

Rif.	Descrizione Ricambio	Codice
1*	Assieme Pompa	Vedi Tabella
7*	Termostato Contenitore	R23005
8*	Termostato Evaporatore	R23591
9*	Timer	Vedi Tabella
10*	Interruttore Luminoso Verde (On-Off)	23327

## Componenti Solo Versione Aria

Rif.	Descrizione Ricambio	Codice
5*	Elettrovalvola Ingresso Acqua 1 Via	Vedi Tabella

## Componenti Solo Versione Acqua

Rif.	Descrizione Ricambio	Codice
4*	Elettrovalvola Ingresso Acqua 2 Vie	Vedi Tabella
6*	Pressostato Condensatore	Vedi Tabella
11	Filtro Anti-Radiodisturbo	Solo T11
12*	Termostato di Sicurezza	C23114

## Rif. 1\* - Assieme Pompa

Tensione	Versione 1	Versione 2
T11	C23002	C23377
T12	C23002	C23377
T13	C23264	C23663
T19	C23264	C23663