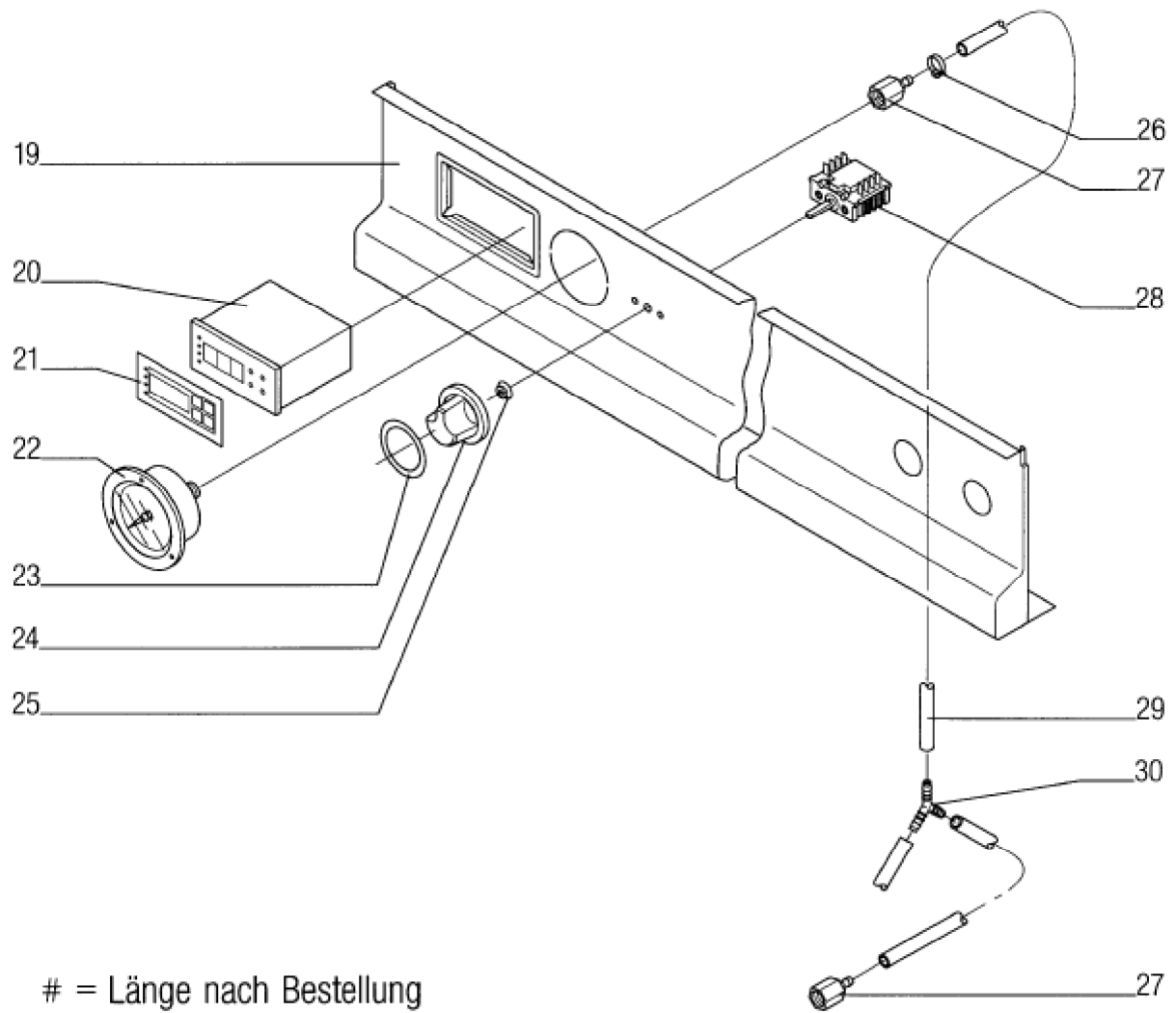
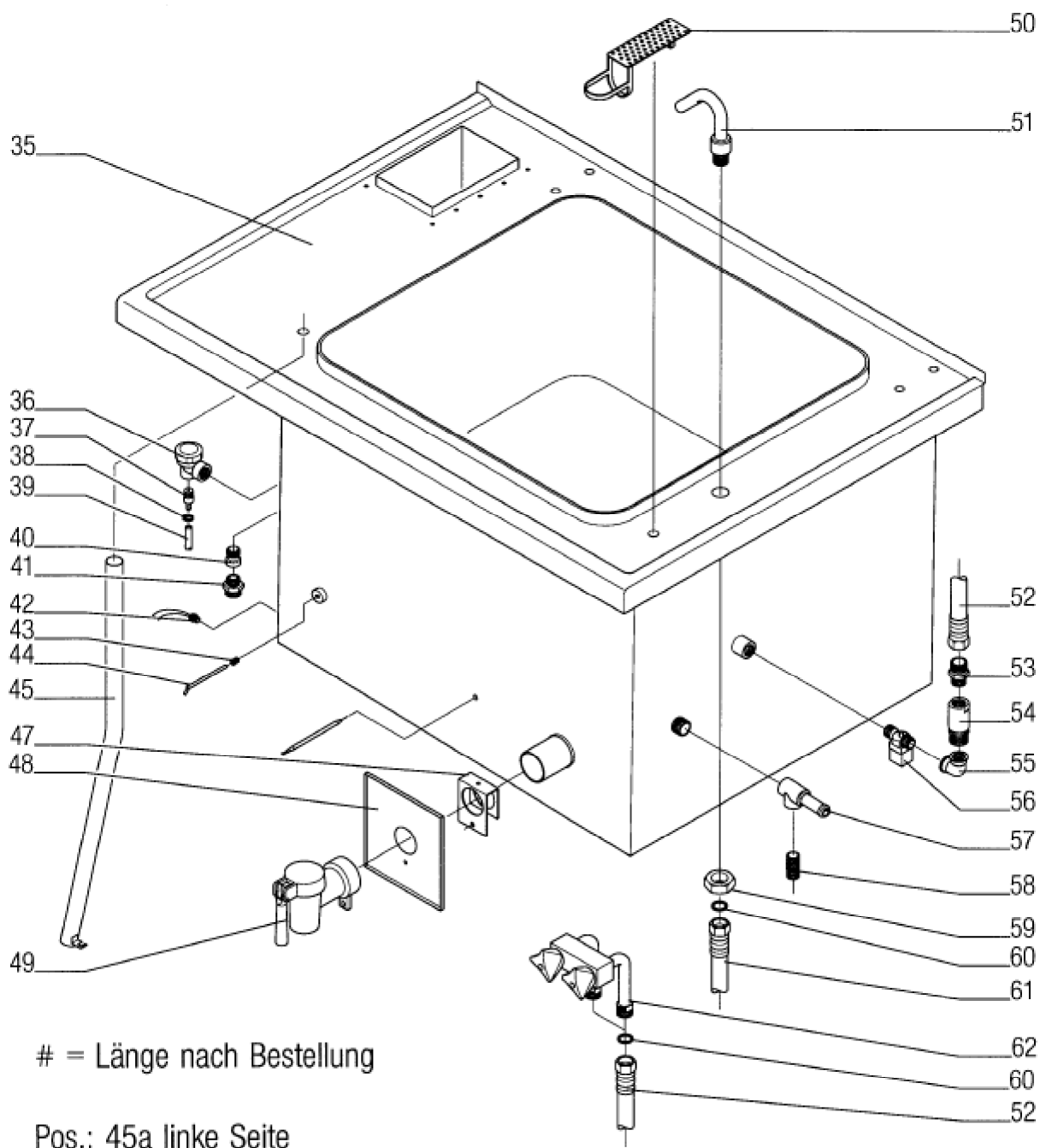


Seite	Position	Kreditorart.Nr	GB	DE
001	001	146205	hinge bearing adjustment disc	Drehlager-Einstellscheibe
001	002	805467004	torsion bar spring	Drehstabfeder
001	003	979970002	lid with handle assy.	Deckel mit Griff
001	004	994764002	front panel, fascia	Frontblende
001	005	146894	sleeve	Hülse
001	006	157024	sealing ring 16x1	Sicherungsring 16x1
001	007	146893	plunger	Stößel
001	008	184105	display instrument	Anzeigeinstrument
001	009	806327010	cladding	Verkleidung
001	009	806326010	cladding	Verkleidung
001	010	153688	screw M 8 x 80	Schraube M 8 x 80
001	011	134358	upper bearing block	Lagerbock oben
001	012	134359	lower bearing block	Lagerbock unten
001	013	806325000	fascia	Blende
001	014	070531	profile packing (for cover) 20 x 12 mm	Profilschnur (Deckeldichtung) 20 x 12 mm
001	015	062300	foot of the unit	Gerätefuß
001	016	142656	side appliance strip left	Geräteseitenleiste links
001	016	142657	side appliance strip right	Geräteseitenleiste rechts



= Länge nach Bestellung

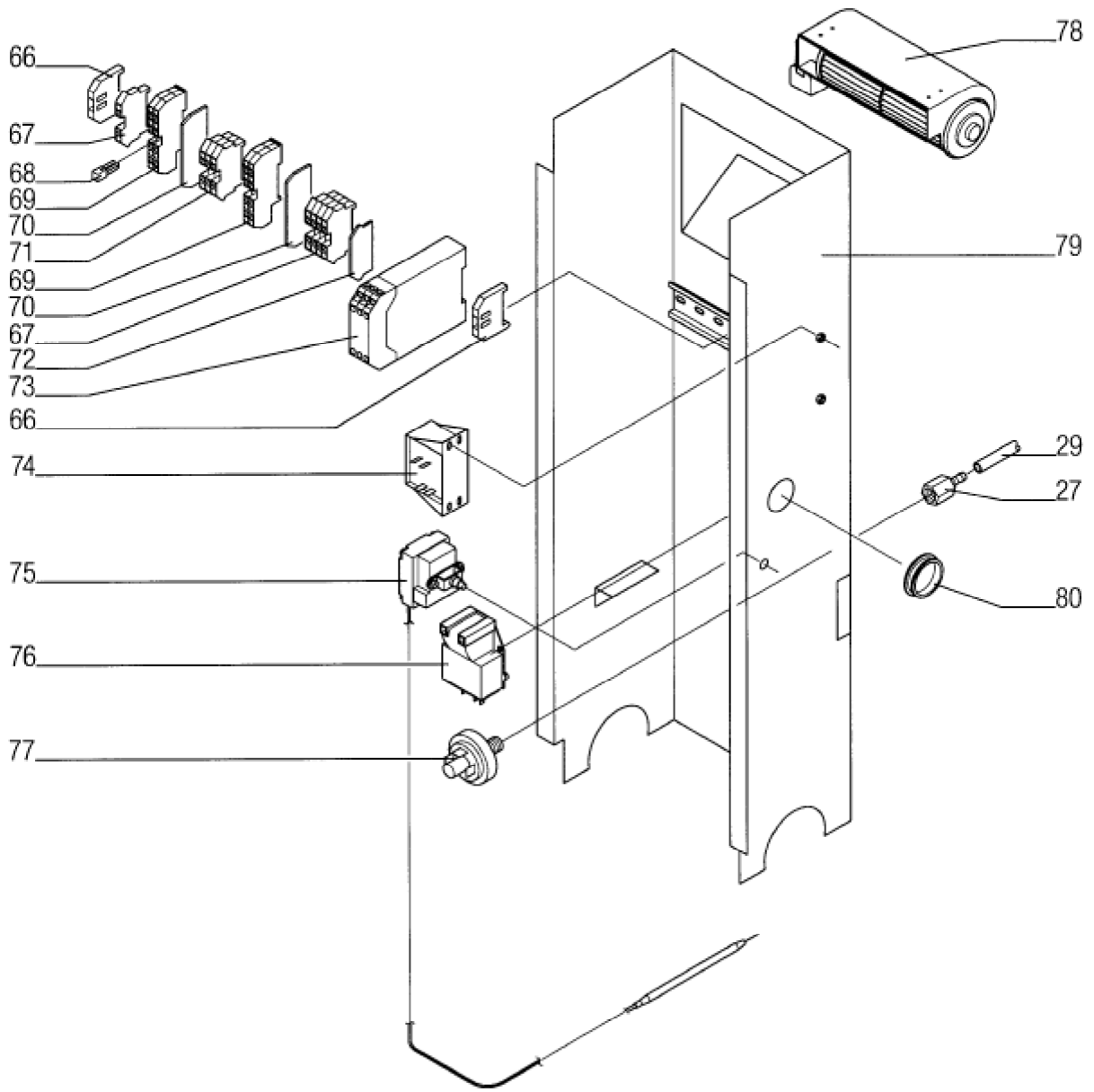
Seite	Position	Kreditorart.Nr	GB	DE
003	019	994917002	switch panel	Schalterblende
003	020	161600	regulator	Regler
003	021	064300	symbol mask	Symbolmaske
003	022	151500	pressure gauge	Druckmeßgerät
003	023	100302	scale ring f. bain-marie	Skalenring
003	024	189009	knob with flat spring black	Knebel mit Blattfeder schwarz
003	025	060306	axle seal	Achsdichtung
003	026	260264	hose clamp 13 mm	Schlauchschelle 13 mm
003	027	111906	hose sleeve for Gauge	Schlauchtülle für Manometer
003	028	163602	switch	Schalter
003	029	071261	low pressure hose	Niederdruckschlauch
003	030	062214	y-shaped hose connecting piece	Y-Schlauchverbindungsstutzen



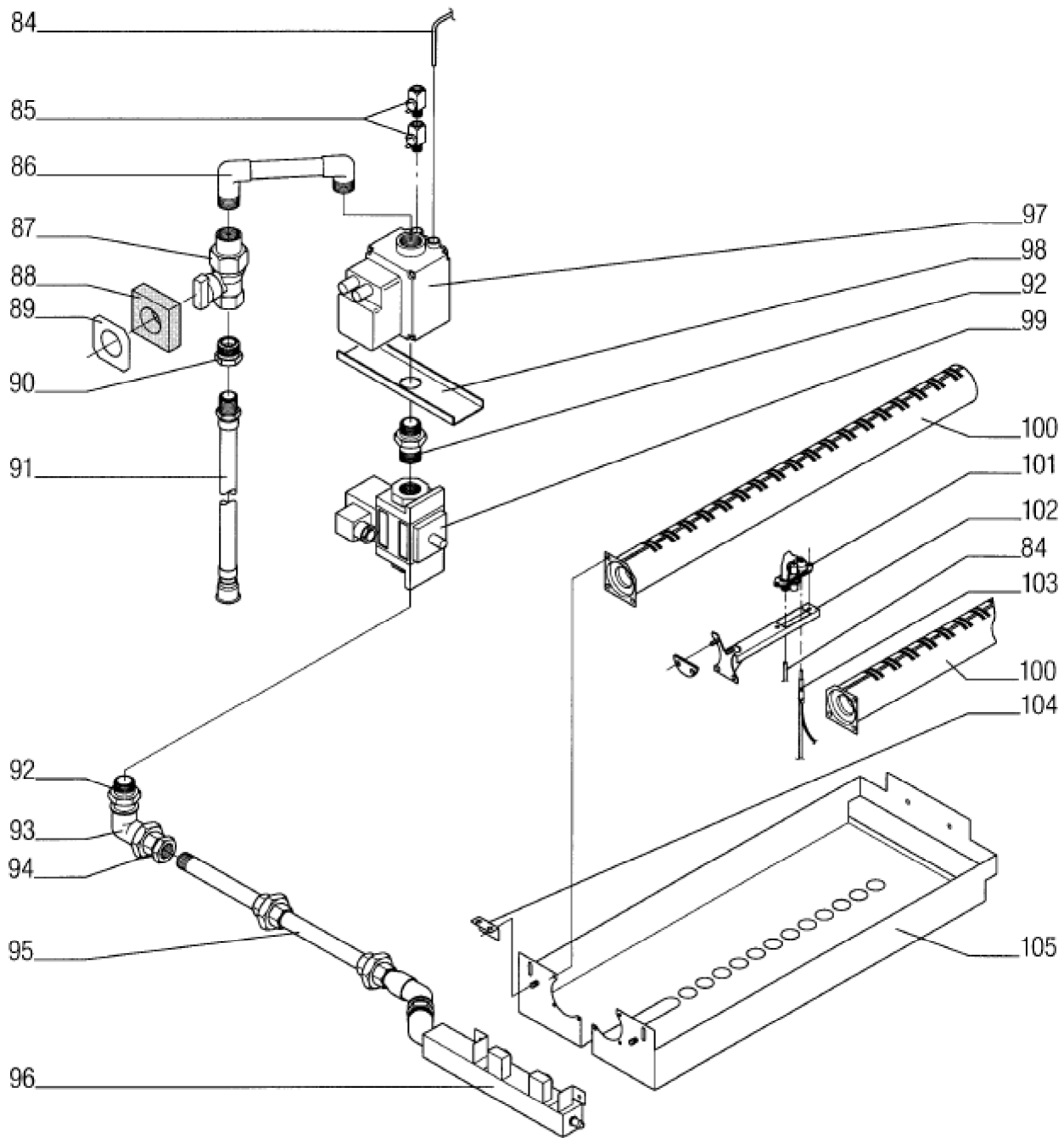
= Länge nach Bestellung

Pos.: 45a linke Seite
 Pos.: 45b rechte Seite

Seite	Position	Kreditorart.Nr	GB	DE
005	035	135113	boiling pan with upper plate	Kessel mit Oberplatte
005	036	150901	Automatic steam vent	Automatischer Dampflüfter
005	037	165309	hose sleeve	Schlauchtülle
005	038	260254	hose clamp 16-25 mm	Schlauchschelle 16-25 mm
005	039	061000	steam hose	Dampfschlauch
005	040	151800	connection Backflow impeder	Anschluss Rückflußverhinderer
005	041	166082	reducing nipple 3/4x1/2"	Reduziernippel 3/4x1/2"
005	042	161601	temperature sensor PT100	Temperaturfühler PT100
005	043	166558	crimp fitting straight	Quetschverschraubung gerade
005	044	983811002	electrode	Elektrode
005	045	131424	Upper panel drainage	Oberplattenentwässerung
005	045	131442	Upper panel drainage	Oberplattenentwässerung
005	047	992776002	fastening - drain valve	Befestigung - Entleerhahn
005	048	736249010	panel behind drain valve	Blende hinter Entleerhahn
005	049	150302	drain valve 2"	Entleerhahn 2"
005	050	130801	drain strainer	Auslaufsieb
005	051	178419	water inlet 3/4"	Einlaufarmatur 3/4"
005	052	151402	Hose connector , flexible 1200 lg.	Schlauchverbindung , flexibel 1200 lg.
005	053	111109	double nipple	Doppelnippel
005	054	150600	Fuse combination	Sicherungskombination
005	055	166011	angle R 1/2"	Winkel R 1/2"
005	056	164002	solenoid	Magnetventil
005	057	151700	safety valve	Sicherheitsventil
005	058	146338	nipple	Nippel
005	059	166103	counter nut 3/4"	Gegenmutter 3/4"
005	060	060520	gasket 3/4"	Dichtung 3/4"
005	061	151401	Hose connector flexible 600lg.	Schlauchverbindung flexibel 600lg.
005	062	151602	Mixing valve complete	Mischventil kpl.



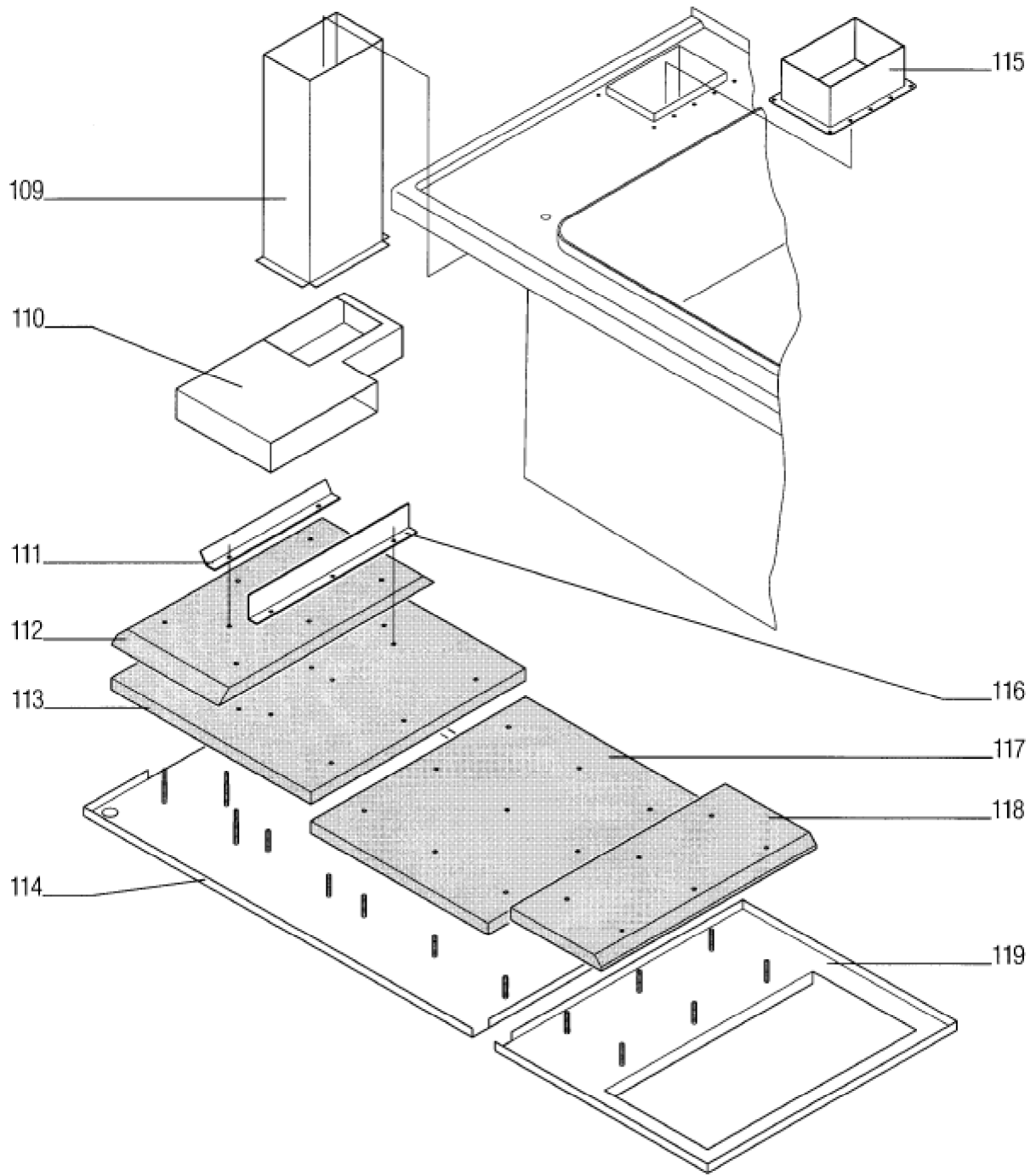
Seite	Position	Kreditorart.Nr	GB	DE
007	066	185587	end holder Typ 209 -101	Endhalter Typ 209 -101
007	067	185584	junction terminal 4 mm ²	Durchgangsklemme 4 mm ²
007	068	185594	transversal bridge	Querbrücker
007	069	185575	junction terminal 3x4 mm ²	Durchgangsklemme 3x4 mm ²
007	070	185574	stop plate 3x4 mm ²	Abschlußplatte 3x4 mm ²
007	071	185589	protective conductor clamp 16 mm ²	Schutzleiterklemme 16 mm ²
007	072	185592	isolating plate 4mm ²	Trennplatte 4mm ²
007	073	184833	level regulator	Niveauregler
007	074	164700	transformer	Trafo
007	075	176587	temperature limiter 51.31995.080, 142 °C	Temperaturbegrenzer 51.31995.080, 142 °C
007	076	185310	ignition transformer	Zündtrafo
007	077	176197	pressure switch	Druckschalter
007	078	178410	fan wheel 230-240V	Querstromlüfter 230-240V
007	079	993832002	terminal box	Anschlusskasten
007	080	350335	cable protection sleeve KT 21	Kabeltülle KT 21



= Länge nach Bestellung

Seite	Position	Kreditorart.Nr	GB	DE
009	084	057241	tube 4x0,7	Rohr 4x0,7
009	085	183235	Breaker contact	Unterbrecherkontakt
009	086	993143002	Gas pipe	Gasrohr
009	087	170887	gas connection cock l/2	Gasanschlußhahn l/2
009	088	062134	gasket	Dichtung
009	089	814529000	support plate	Auflageplatte
009	090	166082	reducing nipple 3/4x1/2"	Reduziernippel 3/4x1/2"
009	091	061009	safety gas hose	Sicherheitsgasschlauch
009	092	166204	double nipple 3/4"	Doppelnippel 3/4"
009	093	112388	threaded angle fitting	Winkelverschraubung
009	094	111810	reducing nipple 3/4"	Reduziernippel 3/4"
009	095	994296006	gas pipe	Gasleitung
009	096	994291002	burner jet assembly	Düsenstock
009	097	173243	All gas multiple control element	Allgas-Mehrfachstellglied
009	098	736687000	U-profile	U-Profil
009	099	166204	double nipple 3/4"	Doppelnippel 3/4"
009	100	164401	burner / stainless steel	Brenner / Edelstahl
009	101	161193	pilot burner (gas)	Allgas-Zündbrenner
009	102	993826002	holder pilot burner	Halter Zündbrenner
009	103	994095002	thermocouple	Thermoelement
009	104	733504000	holding bracket for oven compartment	Haltewinkel für Brennraumkasten
009	105	994286002	oven compartment	Brennraumkasten

NGR 400



Seite	Position	Kreditorart.Nr	GB	DE
011	109	817272000	vertical nickel chromium steel gas flue	CNS-Abgasrohr senkrecht
011	110	983337002	lower nickel chromium steel gas flue	CNS-Abgaskanal unten
011	111	817774000	baffle plate 3 x 40 x 350	Stablech 3 x 40 x 350
011	112	765189000	insulating stone 30 x 300 x 610	Isolierstein 30 x 300 x 610
011	113	765191000	insulating stone 30 x 560 x 610	Isolierstein 30 x 560 x 610
011	114	817266000	nickel chromium steel oven floor l.h.	CNS-Brennraumboden links
011	115	979316002	flue connector	Abgasstutzen
011	116	817775000	baffle plate 3 x 77 x 445	Stablech 3 x 77 x 445
011	117	765192000	insulating stone 30 x 610 x 700	Isolierstein 30 x 610 x 700
011	118	765188000	insulating stone 30 x 300 x 610	Isolierstein 30 x 300 x 610
011	119	736863000	oven floor r.h.	Brennraumboden rechts