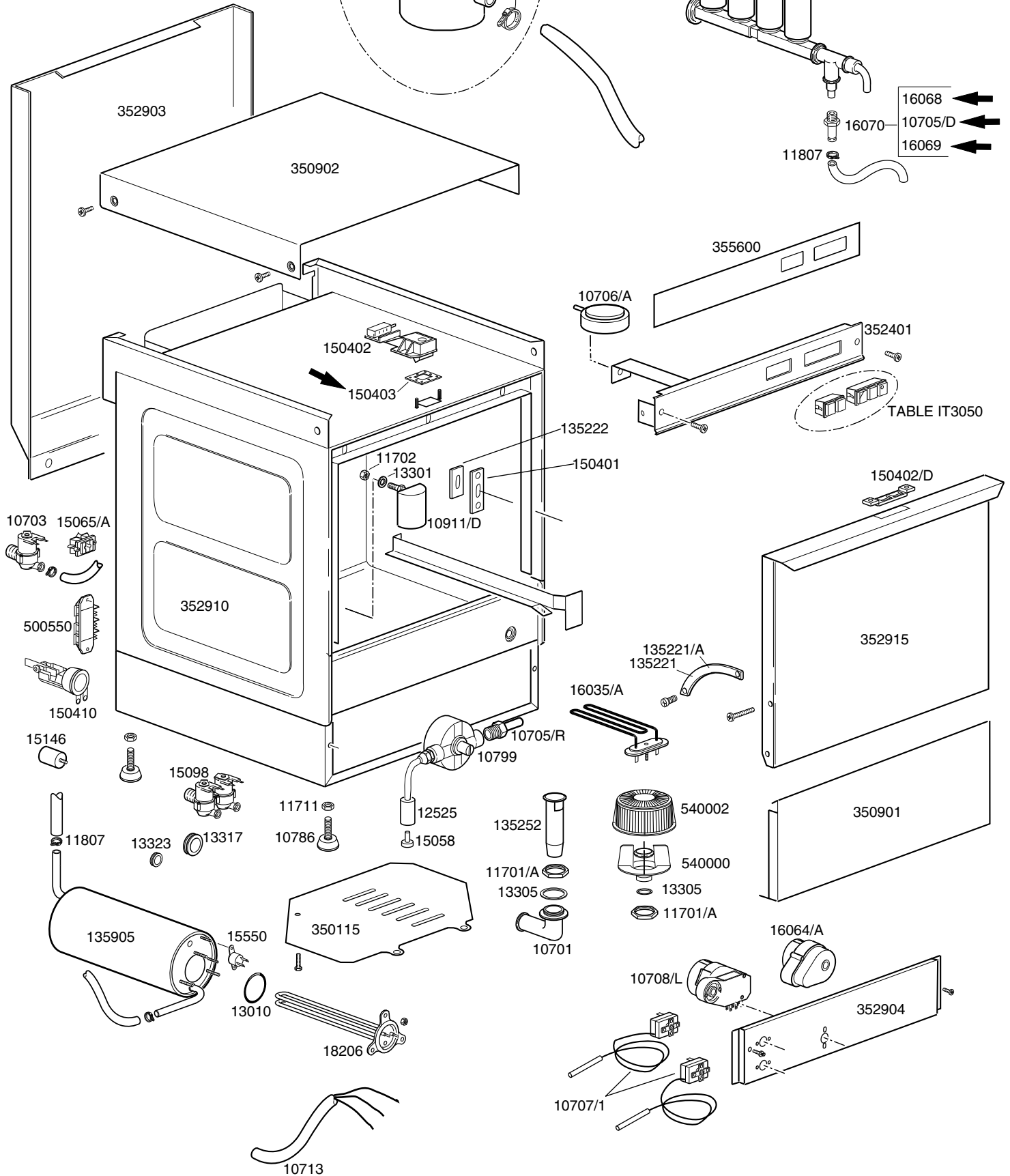


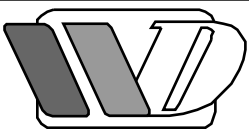
GS 35



LAVASTOVIGLIE GS 35

TAVOLA
IT1110

CODE	DESCRIPTION	CODE	DESCRIPTION
10701	Gomito scarico	150402/D	Blocchetto cricco porta
10703	Elettrovalvola singola	16068	Valvola non ritorno ←
10713	Cavo alimentazione 3x2,5x2500	16069	Valvola siliconica piccola ←
10786	Piedino M10x25 d.40 nero	150403	Guarnizione ←
10799	Dosatore brillantante	10705/D	Valvola siliconica ←
11702	Dado M8 inox		
11711	Dado M10 zincato		
11807	Fascetta inox 12-22		
12525	Contropeso per filtrino dosatore brillantante		
13010	Guarnizione OR resistenza		
13301	Guarnizione amianto d.14x8x1,5		
13305	Guarnizione gomito scarico		
13317	Passacavo in gomma d.40		
13323	Passacavo in gomma d.13		
15058	Filtrino aspirazione brillantante		
15098	Elettrovalvola doppia		
15146	Filtro antidisturbo F1		
15550	Termostato di sicurezza a contatto		
16066	Decalcificatore 4 elementi		
16067	Contenitore sale		
16070	Valvola non ritorno		
16082	Imbuto		
18206	Resistenza boiler 2400W		
135221	Bretella porta dx		
135222	Battuta cerniera porta		
135252	Troppopieno		
135905	Boiler completo		
150401	Guida asta curva		
150402	Cricco completo		
150410	Morsettiera fissacavo		
350115	Fondo protezione		
350901	Pannello sottoporta		
350902	Coperchio		
352903	Schienale		
352401	Supporto comandi		
352904	Portacomponenti		
352910	Carrozzeria completa		
352915	Porta completa		
355600	Mostrina serigrafata		
500550	Morsettiera 3 poli FV110		
540000	Corpo per filtro portagomma/filetto		
540002	Filtro per corpo		
10705/R	Raccordo per tubo d.8		
10706/A	Pressostato 55-30		
10707/1	Termostato 0-90° TR2 senza albero		
10708/L	Timer 120" aggancio rapido		
10911/D	Assieme gabbia d'aria		
11701/A	Dado esagonale ottone 36x5		
15065/A	Fissacavo con viti		
16035/A	Resistenza vasca 1850W		
16064/A	Timer depurazione 18'		
16067/A	Guarnizione OR per tappo boccia		
16067/B	Guarnizione boccia sale		
16067/C	Ghiera boccia sale		
16067/D	Tappo boccia sale		
135221/A	Bretella porta sx		

	TAVOLA	REV
	IT1130	01
GS 35		
Dalla matricola Nr°00012244		

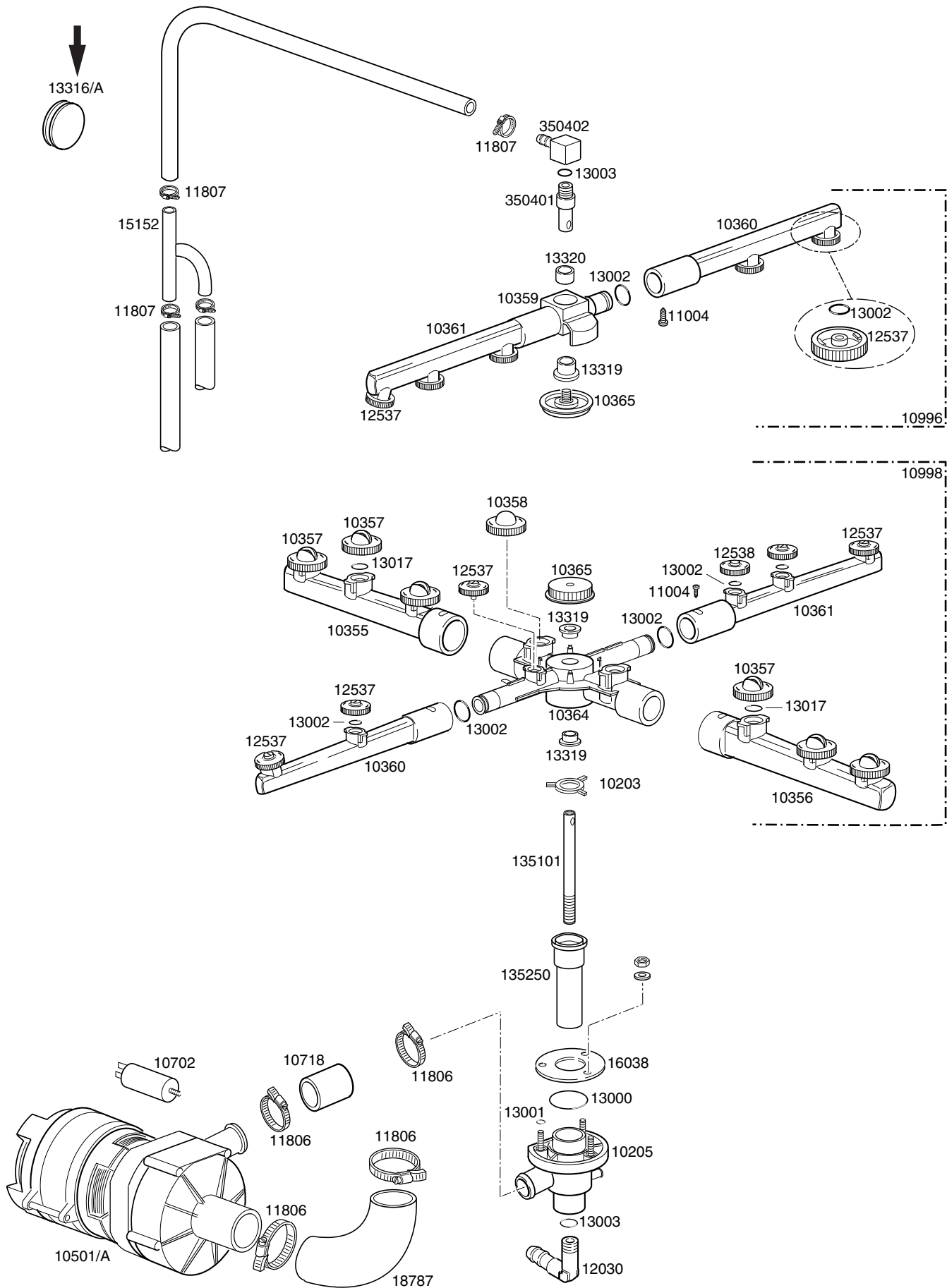
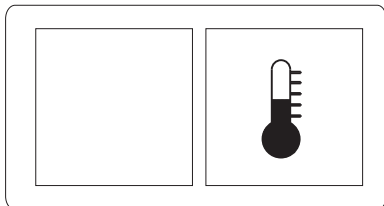
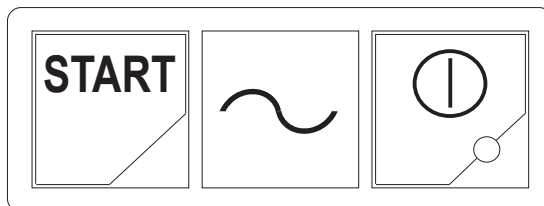


	TAVOLA IT3050	REV 00
TASTI SERIE GS35-GS37		

SERIE GS35-GS37 DI SERIE

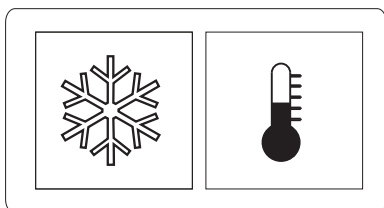


15899/A

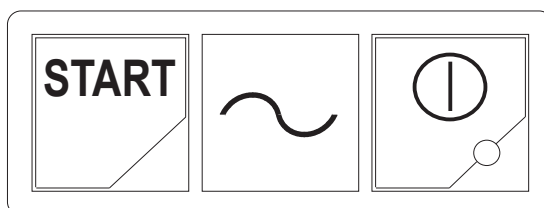


15888

SERIE GS35-GS37 RISCIACQUO SUPPLEMENTARE FREDDO

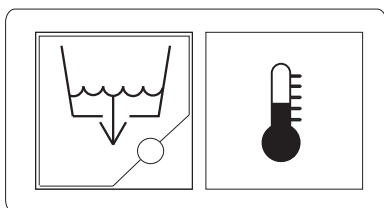


15899/B

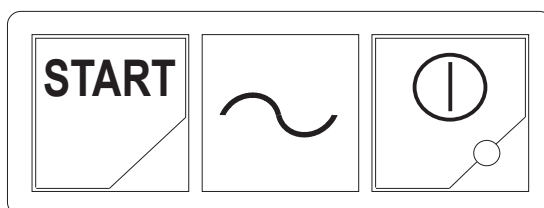


15888

SERIE GS35-GS37 POMPA DI SCARICO

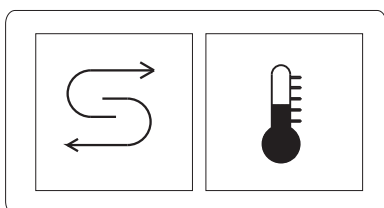


15899/C



15888

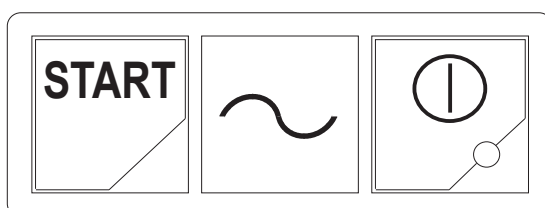
SERIE GS35-GS37 DEPURAZIONE



15899



10711/B



15891



**TAVOLA
IT3051**

**REV
00**

TASTI SERIE GS35

Dalla matricola 99019614

SERIE GS35 CALDO FREDDO COMBINATO



15899/D

START



15888

