

TOLERANCIAS GENERALES: ± 0.1 mm



FAMILIA: BAR 2009

DATA: 08/02/10

MODELO: 4423 - PC60F - BF1G

DENOMINACION: PLANCHA 600X450 GAS 6MM

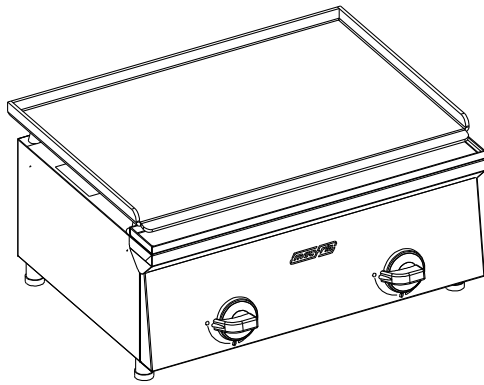
ESCALA: 1/8

MATERIAL: INOX

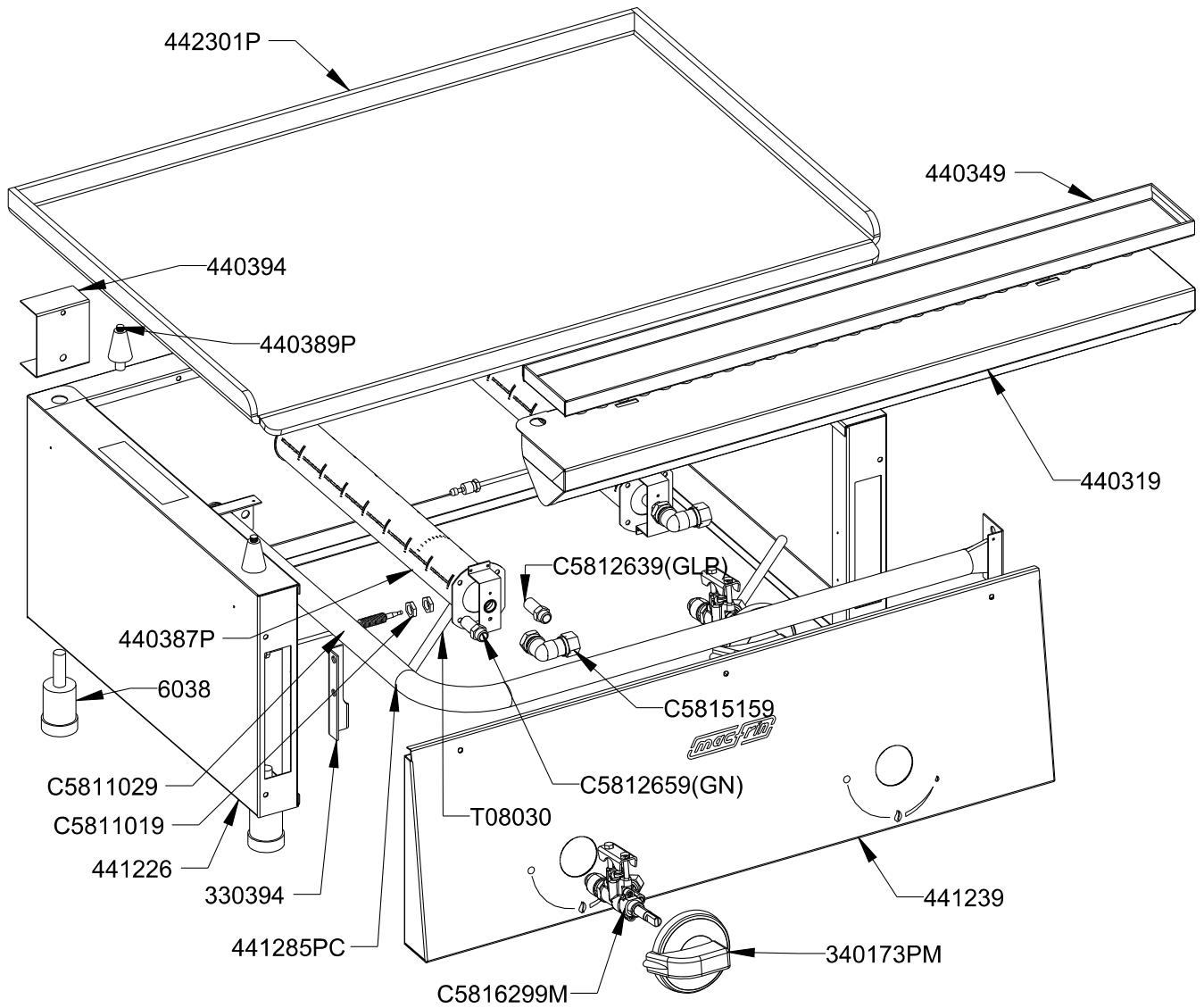
CODIGO: 4423



4785/ER/11/05



QT	COD	DESCRIPCION
4	6038	PATA REGULABLE AP.SNACK
1	330394	SOPORTE IZQ. BATERÍA
1	440319	FRONTAL SOBRE PLANCHA 600
1	440349	CANAL PLANCHA 600
2	440394	SOPORTE QUEMADOR PLANCHA
1	441226	ENVOLVENTE BAR 600
1	441239	FRONTAL MANDOS BAR 2F.
2	340173PM	CONJUNTO MANDO A GAS
2	440387P	QUEMADOR TUBULAR D.40 L.300
4	440389P	CENTRADOR PLANCHA
1	441285PC	BATERIA COMP.BAR 600
1	442301P	PLANCHA PAVONADA 6mm 600X420
2	C5811019	TERMOPAR M8 C/ROSCADA L.320
4	C5811029	TUERCA TERMOPAR M8
2	C5812639	INYECTOR D.085 GLP QUEM. L.300
2	C5812659	INY.D.120GLP Q.L.550/GN Q.L.300
2	C5815159	PORTAINYECTOR COMPLETO
2	C5816299M	CONJUNTO GRIFO EJE CORTO
2	T08030	TUBO AL D.8 L.300



FUNDADA EN 1878  
**MASBAGA**  
GRANDES COCINAS

**EURAST**

**macfrin**

TOLERANCIAS GENERALES: ± 0.1 mm

**macfrin** group  
**COOKING SYSTEMS,SL**

FAMILIA: BAR 2009

DATA:  
08/02/10

MODELO: 4423 - PC60F - BF1G

DENOMINACION:  
PLANCHA 600X450 GAS 6MM

ESCALA:  
1/5

MATERIAL:  
INOX

CODIGO:  
4423



926/MA/11/05




4785/ER/11/05



QT	COD	DESCRIPCION	FAB.	MATERIAL	DATA
2	330294	PLETINA BASE BATERÍA	SÍ	FE 1.5	03/11/08
1	330394	SOPORTE IZQ. BATERÍA	SÍ	GALVA 1.5	02/12/08
1	440319	FRONTAL SOBRE PLANCHA 600	SÍ	INOFER 0.8	08/02/10
1	440349	CANAL PLANCHA 600	SÍ	INOFER 0.8	08/02/10
2	440394	SOPORTE QUEMADOR PLANCHA	SÍ	GALVA 0.8	15/09/09
1	441226	ENVOLVENTE BAR 600	SÍ	INOFER 0.8	08/02/10
1	441239	FRONTAL MANDOS BAR 2F.	SÍ	INOFER 0.8	08/02/10
4	6038	PATA REGULABLE AP.SNACK	NO	BAQUELITA	01/12/93
2	31691	BRIDA 1/2" SABAF	NO	FE ZN	13/02/09
2	340172P	ENVELLECEDOR MANDO GAS/ELECT.	NO	ABS	10/12/07
2	340173P	MANDO COCINA GAS 2008	NO	BAQUELITA	10/12/07
2	340173PM	CONJUNTO MANDO A GAS	NO	BAQUELITA	10/12/07
2	440387P	QUEMADOR TUBULAR D.40 L.300	NO	INOX	05/08/09
4	440389P	CENTRADOR PLANCHA	NO	FE CROMADO	08/02/10
1	441285P	BATERIA BAR 600	NO	FE 1/2"	08/02/10
1	441285PC	BATERIA COMP.BAR 600	NO	FE ZINCADO	08/02/10
1	442301P	PLANCHA PAVONADA 6mm 600X420	NO	FE DEC.6mm	08/02/10
4	C1061243	TORNILLO M-4X25 DIN933 ZN	NO	FE ZN	12/02/09
2	C5811019	TERMOPAR M8 C/ROSCADA L.320	NO	CU	09/02/09
4	C5811029	TUERCA TERMOPAR M8	NO	CU	01/01/08
2	C5812639	INYECTOR D.085 GLP QUEM. L.300	NO	LATON	04/09/08
2	C5812659	INY.D.120GLP Q.L.550/GN Q.L.300	NO	LATON	04/09/08
2	C5815159	PORTAINYECTOR COMPLETO	NO	LATON	01/01/09
2	C5815559	BICONO D.8 SABAF	NO	LATON	13/02/09
2	C5815569	TUERCA 1/4" D.8 SABAF	NO	FE ZN	13/02/09
2	C5816299	GRIFO PLANCHA BAR	NO	LATON	09/09/09
2	C5816299M	CONJUNTO GRIFO EJE CORTO	NO	LATON	09/09/09
2	T08030	TUBO AL D.8 L.300	NO	AL 99.7%	02/06/09



TOLERANCIAS GENERALES: ± 0.1 mm

 <b>COOKING SYSTEMS,SL</b>	FAMILIA: BAR 2009		DATA: 08/02/10
	MODELO: 4423 - PC60F - BF1G		
DENOMINACION: PLANCHA 600X450 GAS 6MM	ESCALA: 1/5	MATERIAL: INOX	CODIGO: 4423



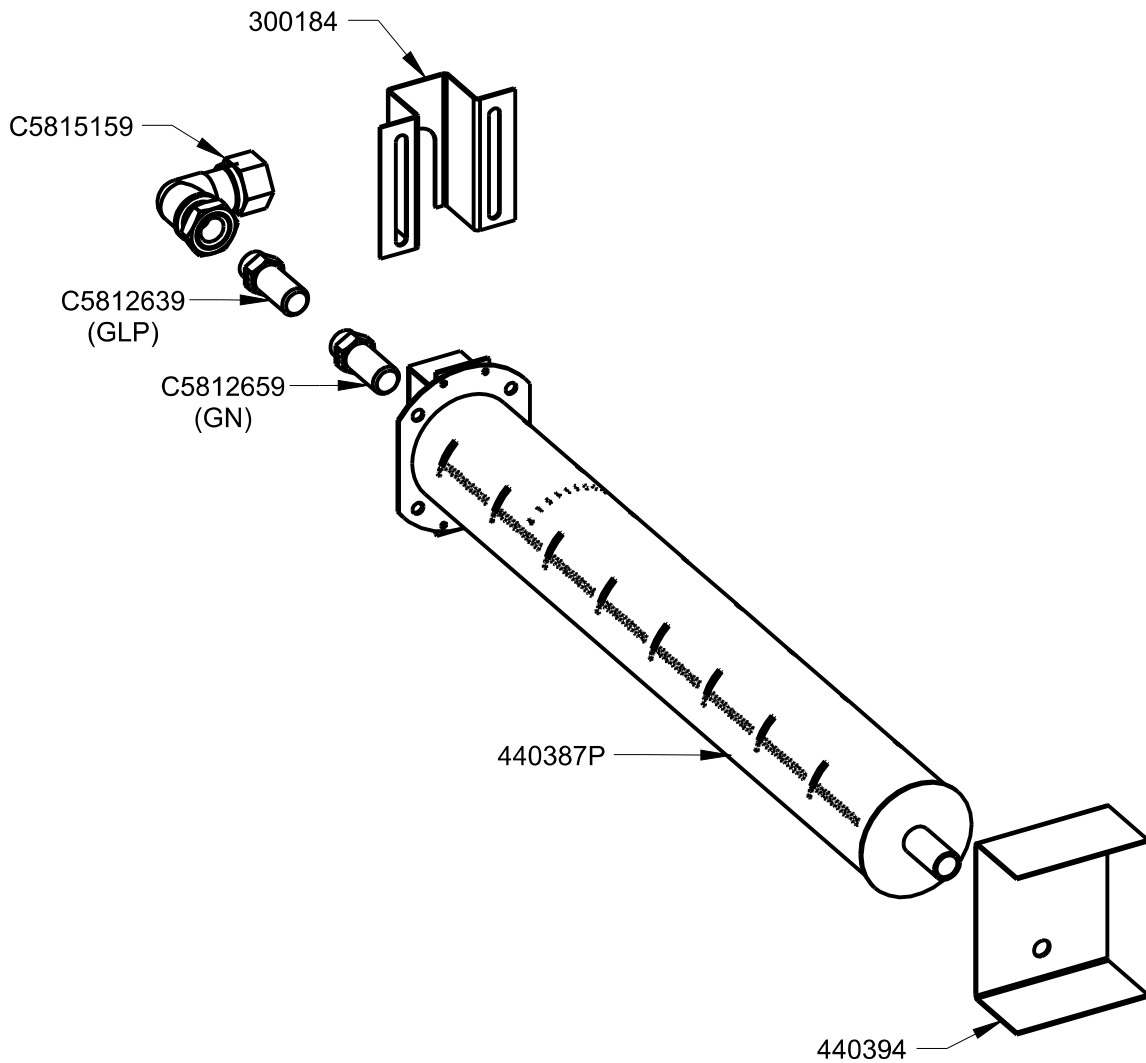
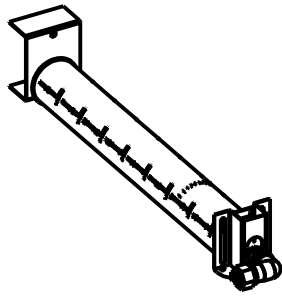
926/MA/11/05



4785/ER/11/05



QT	COD	DESCRIPCION
1	300184	AIREADOR QUEMADOR
1	440394	SOPORTE QUEMADOR PLANCHA
1	440387P	QUEMADOR TUBULAR D.40 L.300
1	C5812639	INYECTOR D.085 GLP QUEM. L.300
1	C5812659	INY.D.120GLP Q.L.550/GN Q.L.300
1	C5815159	PORTAINYECTOR COMPLETO



TOLERANCIAS GENERALES: ±0.1 mm

**macfrin**  
group  
**COOKING SYSTEMS,SL**

FAMILIA: BAR 2009

MODELO: 4403

DENOMINACION:  
KIT 1 QUEMADOR PLANCHA BAR

ESCALA:  
1/4

MATERIAL:  
INOX

REF.  
O.F.  
QT.  
DEST.

DATA:  
12/02/10

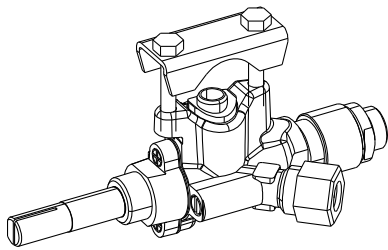
CODIGO:  
440387M



926/MA/11/05

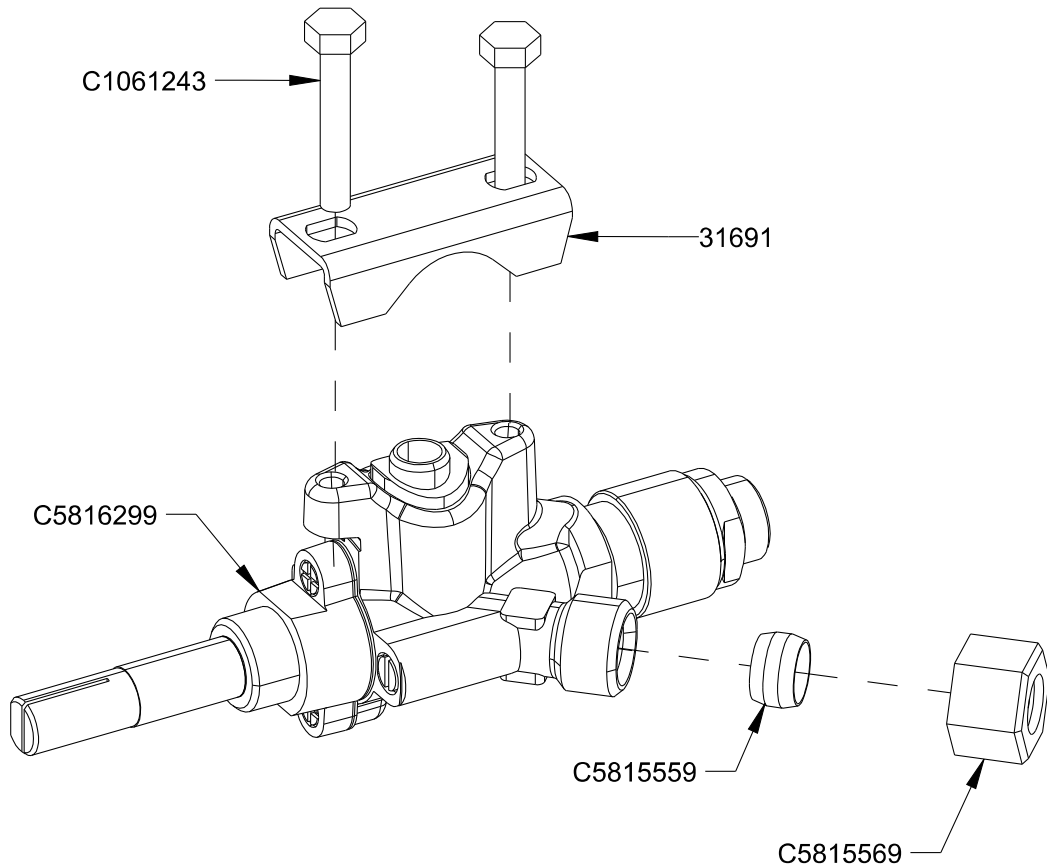


4785/ER/11/05




ESCALA 1/2

QT	COD	DESCRIPCION
1	31691	BRIDA 1/2" SABAF
2	C1061243	TORNILLO M-4X25 DIN933 ZN
1	C5815559	BICONO D.8 SABAF
1	C5815569	TUERCA 1/4" D.8 SABAF
1	C5816299	GRIFO PLANCHA BAR



TOLERANCIAS GENERALES: ±0.1 mm

 <b>COOKING SYSTEMS,SL</b>	FAMILIA: BAR 2009		DATA: 09/09/09
	MODELO: 4412		
DENOMINACION: CONJUNTO GRIFO EJE CORTO	ESCALA: 1/1	MATERIAL: LATON	CODIGO: C5816299M