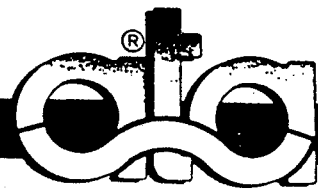
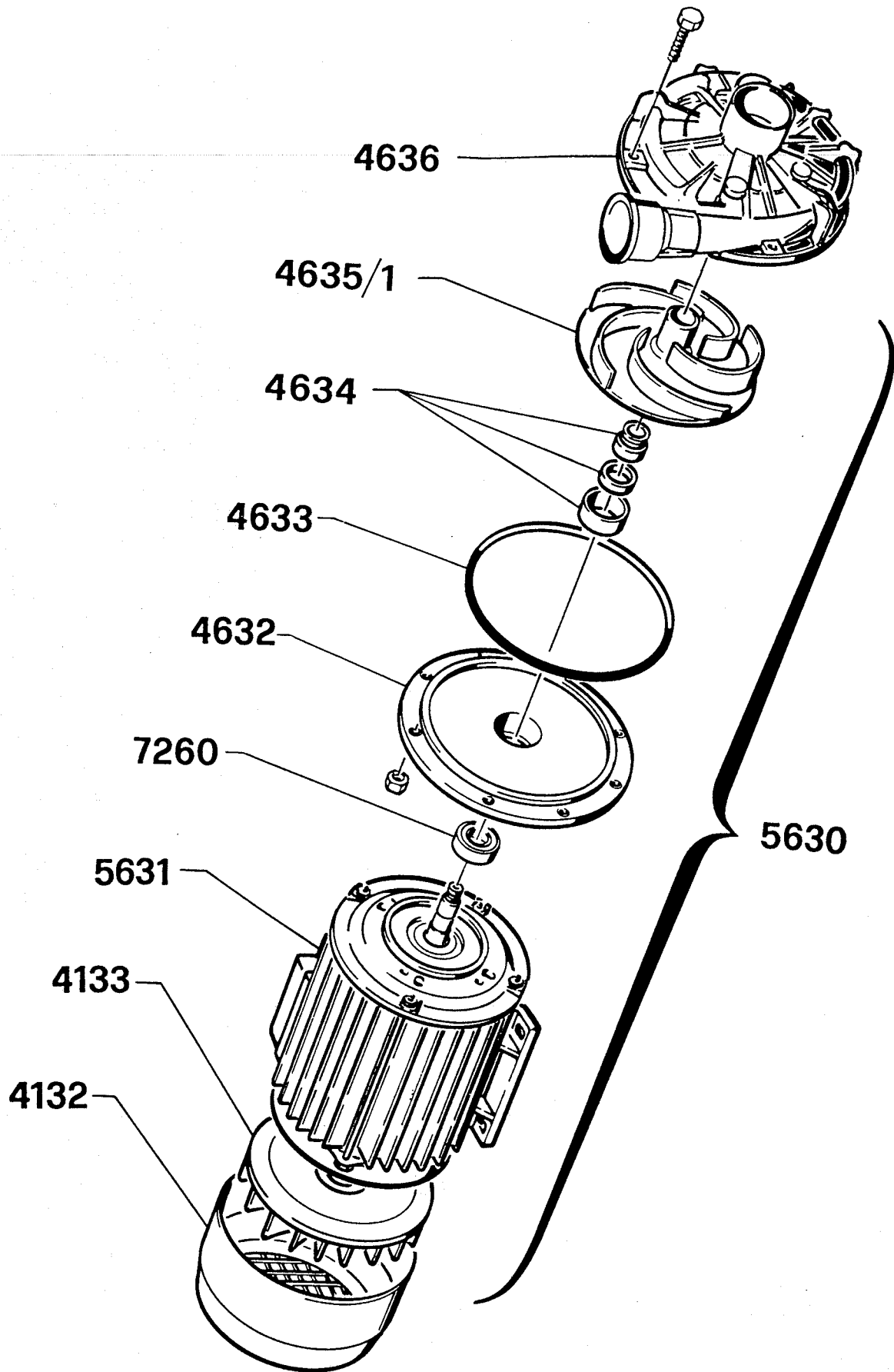


AF 88



Dis. N° MC. AF. 029

data: 10-05-89



Modello  
Modelle  
Model  
Modell

# ELETTROPOMPA PER AF 83 AF 88

Dis. N° EL. AF. 055

data: 05-03-91



Seite	Kredtor Artikel Nr.	IT	GB
001	4648	GUARNIZIONE OR 7.66x1.78	OR GASKET 7.66/1.78
001	7116	PORTAUGELLO DI RISCIAQUO	RINSING-JET HOLDER
001	1000	VORTICATORE ELICOID. mm.8	RINSING HELICAL WHIRL JET
001	1001	UGELLO DI RISCIAQUO	RINSING JET
001	4616	GUARNIZIONE O.R.39.69x3.53	O.R. GASKET 39.69X3.53
001	4618	ASTA DI LAVAGGIO AF88	WASHING TUBE AF 88
001	4624	SUPPORTO GIRANTE SUPERIORE	UPPER-WHIRL JET HOLDER
001	4608	BRONZINA BRACCIO LAVAGGIO	WASHING-ARM BUSH
001	4602	BRACCIO LAVAGGIO	WASHING ARM
001	4603	GUARNIZIONE BRACCIO LAVAGGIO 15X20X3	SEALING OF WASH ARM 15X20X3
001	4625	PERNO BRACCIO SUPERIORE	UPPER-ARM FULCRUM
001	4623	PIASTRINA TESTA ROTANTE	ROTARY-HEAD BUSHING
001	4615	GUARNIZIONE O.R. 25.07x2.62	O.R. GASKET 25.07X2.62
001	7132	ANELLO SPACCATO D=12x3	RING DIAM. 12X3
001	4628	BRACCIO RISCIAQUO SX	LEFT RINSING ARM
001	7133	GHIERA 1/2 GAS	RING NUT 1/2" GAS
001	7131	ROSETTA GHIERA 1/2" GAS	WASHER 1/2" GAS
001	7130	GUARNIZIONE O.R. 11.91x2.62	O.R. GASKET 11.91X2.62
001	4622	TESTA ROTANTE RISCIAQUO	RINSING ROTARY HEAD
001	4621	PERNO BRACCI ROTANTI	ROTARY ARMS FULCRUM
001	4627	BRACCIO RISCIAQUO DX	RIGHT RINSING ARM
001	4637	GHIERA PERNO BRACCI ROTANTI	RING NUT OF ROTARY-ARMS FULCRUM
001	4612	PROLUNGA PIANTONE	EXTENSION
001	1013	GALLETTO PER FILTRO M6	FILTER WING-NUT M6
001	5121	TUBO TROPPOPIENO COMPLETO DI TAPPO	OVERFLOW PIPE
001	4122	PILETTA DI SCARICO	TUB-DRAIN
001	4123	GUARNIZIONE PILETTA 50x66x3	TUB-DRAIN GASKET 50X66X3
001	4112	FILTRO ASPIRAZIONE POMPA D=160	INTAKE FILTER FOR PUMP
001	4128	TUBO SCARICO 1,5" AIR/SI	DRAIN HOSE 1.5" AIR/SI cm.200 + MALE JOINT
001	4124	GHIERA FISSAGGIO PILETTA	RING NUT OF TUB-DRAIN
001	4125	GUARNIZIONE CODOLO 34x45x4	DRAIN-ELBOW HOSE GASKET 34X45X4
001	4126	CODOLO DI SCARICO 1,5"x40	DRAIN ELBOW HOSE 1.5"
001	1050	FASCETTA 40/60 BANDA 9	CLAMP 40/60 - 9
001	4639	MANICOTTO ASPIRAZ. AF/A MANICOTTO ASPIRAZIONE AT	HOSE AT
001	4620	PIANTONE BRACCI ROTANTI	COLUMN OF ROTARY ARMS
001	4619	GUARNIZIONE PIANTONE AF	COLUMN GASKET FOR SERIES AF
001	4647	MANICOTTO MANDATA POMPA AF/A	PUMP-DELIVERY HOSE AF/A
001	4665	TUBO MANDATA BRILL. AF/AL-AFPS	RINSE-AID OUTLET HOSE AF/AL AF/PS
001	2522	FASCETTA 08/16 BANDA 9	CLAMP DIAM. 08/16 - 9
001	4664	TUBO ASPIRAZIONE BRILL. AF/AL-AFPS	RINSE-AID SUCTION HOSE AL AF AF/PS
001	4146	SERBATOIO BRILLANTANTE	RINSE-AID TANK
001	1076	DOSATORE ELETTROMAGNETICO DB/2	RINSE-AID DISPENSER DB/2
001	4209	COPERCHIO RESISTENZA	HEATING ELEMENT COVER
001	4215	DISTANZIALE OTTONE RESISTENZA	HEATING ELEMENT BRASS SPACER
001	5205	RESISTENZA W. 4500	HEATING ELEMENT W 4500
001	4150	BOILER 4500R	BOILER 3000 R
001	1055	FASCETTA 12/20 BANDA 9	CLAMP 12/20 - 9
001	2504	ELETTROVALVOLA SINGOLA 90° RIDUTT. 12L IN INGRESSO	SINGLE SOLENOID VALVE 90°C
001	2525	REGOLATORE PORTATA 20L	FLOW GOVERNOR 20 LT.
001	1068	TUBO DI CARICO cm.200 CON GUARNIZ/RACC. F + F 90°	FILLING-HOSE WITH GASKET + JOINTS F+F
001	5630	POMPA 1 Hp TRIFASE	THREE-PHASE PUMP HP 1.0
001	1037	GUARNIZIONE OR 20.22x3.53	O.R. GASKET 20.22X3.53
001	7139	GHIERA 1/2" GAS CH. 24/25	RING NUT 1/2" GAS
001	4652	MANICOTTO VALVOLA/BOILER	ELBOW HOSE FROM VALVE TO BOILER
001	4657	MANICOTTO BOILER-VASCA AF/A	ELBOW HOSE BOILER/TANK AF/A
001	4685	RACCORDO ASTA RISCIAQUO	JOINT FOR RINSING ROD
001	4649	TAPPO D=12	STOPPER DIAM. 12
001	4617	ASTA DI RISCIAQUO AF88	RINSING TUBE AF 88
001	FX0169	COLLARE IN PLASTICA	PLASTIC COLLAR
002	4649	TAPPO D=12	STOPPER DIAM. 12
002	4613	ASTA LAVAGGIO AF83	WASHING ROD AF 83
002	4648	GUARNIZIONE OR 7.66x1.78	OR GASKET 7.66/1.78
002	7116	PORTAUGELLO DI RISCIAQUO	RINSING-JET HOLDER
002	1000	VORTICATORE ELICOID. mm.8	RINSING HELICAL WHIRL JET
002	1001	UGELLO DI RISCIAQUO	RINSING JET
002	FX0169	COLLARE IN PLASTICA	PLASTIC COLLAR
002	4103	UGELLO SPRUZZATORE	JET NOZZLE

Seite	Kredtor Artikel Nr.	IT	GB
002	4102	VORTICATORE A FARFALLA	WASHING HELICAL WHIRL JET
002	1003	UGELLO SPRUZZATORE LAVAGGIO	WASHING JET
002	4614	ASTA RISCIAQUO AF83	RINSING ROD AF 83
002	4108	CUSCINETTO INOX	STAINLESS-STEEL BALL-BEARING
002	4109	GHIERA GIRELLO	SPOKE-WHEEL TIGHTENING RING
002	4104	GUARNIZIONE PIANTONE	GASKET OF COLUMN
002	4647	MANICOTTO MANDATA POMPA AF/A	PUMP-DELIVERY HOSE AF/A
002	1037	GUARNIZIONE OR 20.22x3.53	O.R. GASKET 20.22X3.53
002	7139	GHIERA 1/2" GAS CH. 24/25	RING NUT 1/2" GAS
002	5630	POMPA 1 Hp TRIFASE	THREE-PHASE PUMP HP 1.0
002	4665	TUBO MANDATA BRILL. AF/AL-AFPS	RINSE-AID OUTLET HOSE AF/AL AF/PS
002	7133	GHIERA 1/2 GAS	RING NUT 1/2" GAS
002	7132	ANELLO SPACCATO D=12x3	RING DIAM. 12X3
002	7131	ROSETTA GHIERA 1/2" GAS	WASHER 1/2" GAS
002	7130	GUARNIZIONE O.R. 11.91x2.62	O.R. GASKET 11.91X2.62
002	4685	RACCORDO ASTA RISCIAQUO	JOINT FOR RINSING ROD
002	4657	MANICOTTO BOILER-VASCA AF/A	ELBOW HOSE BOILER/TANK AF/A
002	4652	MANICOTTO VALVOLA/BOILER	ELBOW HOSE FROM VALVE TO BOILER
002	1068	TUBO DI CARICO cm.200 CON GUARNIZ/RACC. F + F 90°	FILLING-HOSE WITH GASKET + JOINTS F+F
002	2525	REGOLATORE PORTATA 20L	FLOW GOVERNOR 20 LT.
002	2504	ELETTROVALVOLA SINGOLA 90° RIDUTT. 12L IN INGRESSO	SINGLE SOLENOID VALVE 90°C
002	1013	GALLETTO PER FILTRO M6	FILTER WING-NUT M6
002	4112	FILTRO ASPIRAZIONE POMPA D=160	INTAKE FILTER FOR PUMP
002	4128	TUBO SCARICO 1,5" AIR/SI	DRAIN HOSE 1.5" AIR/SI cm.200 + MALE JOINT
002	1050	FASCETTA 40/60 BANDA 9	CLAMP 40/60 - 9
002	4639	MANICOTTO ASPIRAZ. AF/A MANICOTTO ASPIRAZIONE AT	HOSE AT
002	2522	FASCETTA 08/16 BANDA 9	CLAMP DIAM. 08/16 - 9
002	4150	BOILER 4500R	BOILER 3000 R
002	5205	RESISTENZA W. 4500	HEATING ELEMENT W 4500
002	4209	COPERCHIO RESISTENZA	HEATING ELEMENT COVER
002	1076	DOSATORE ELETTROMAGNETICO DB/2	RINSE-AID DISPENSER DB/2
002	4123	GUARNIZIONE PILETTA 50x66x3	TUB-DRAIN GASKET 50X66X3
002	4124	GHIERA FISSAGGIO PILETTA	RING NUT OF TUB-DRAIN
002	4125	GUARNIZIONE CODOLO 34x45x4	DRAIN-ELBOW HOSE GASKET 34X45X4
002	4126	CODOLO DI SCARICO 1,5"x40	DRAIN ELBOW HOSE 1.5"
002	4664	TUBO ASPIRAZIONE BRILL. AF/AL-AFPS	RINSE-AID SUCTION HOSE AL AF AF/PS
002	4146	SERBATOIO BRILLANTANTE	RINSE-AID TANK
002	1055	FASCETTA 12/20 BANDA 9	CLAMP 12/20 - 9
002	4215	DISTANZIALE OTTONE RESISTENZA	HEATING ELEMENT BRASS SPACER
002	4105	GIRELLO COMPLETO	SPOKE WHEEL COMPLETE UNIT
002	5121	TUBO TROPPOPIENO COMPLETO DI TAPPO	OVERFLOW PIPE
002	4122	PILETTA DI SCARICO	TUB-DRAIN
003	4636	CHIOCCIOLA POMPA 0.75/1 Hp	SCROLL HP. 0.75/1.0
003	4635/1	GIRANTE POMPA 1 Hp	WHEEL FOR WASHING PUMP HP 1
003	4634	TENUTA FRONTALE POMPA (D.13) 1,5 Hp	FACE SEAL OF PUMP HP 0.75/1.0
003	4633	GUARNIZIONE OR POMPA 0.75/1 Hp	SEALING O.R. HP 0.75/1.0
003	4632	FLANGIA POMPA 0.75/1 Hp	PUMP FLANGE HP 0.75/1.0
003	7260	CUSCINETTO PER POMPA 0,4/0,75/1 Hp	BALL-BEARING 6202 FOR HP 0.4/0.75/1.0
003	5631	MOTORE POMPA 1 Hp	MOTOR FOR HP 1.0 PUMP
003	4133	VENTOLA DI RAFFREDDAMENTO 1 Hp	COOLING IMPELLER
003	4132	COPERCHIO POSTERIORE POMPA 0,75 Hp	COVER FOR HP 0.75 PUMP
003	5630	POMPA 1 Hp TRIFASE	THREE-PHASE PUMP HP 1.0