

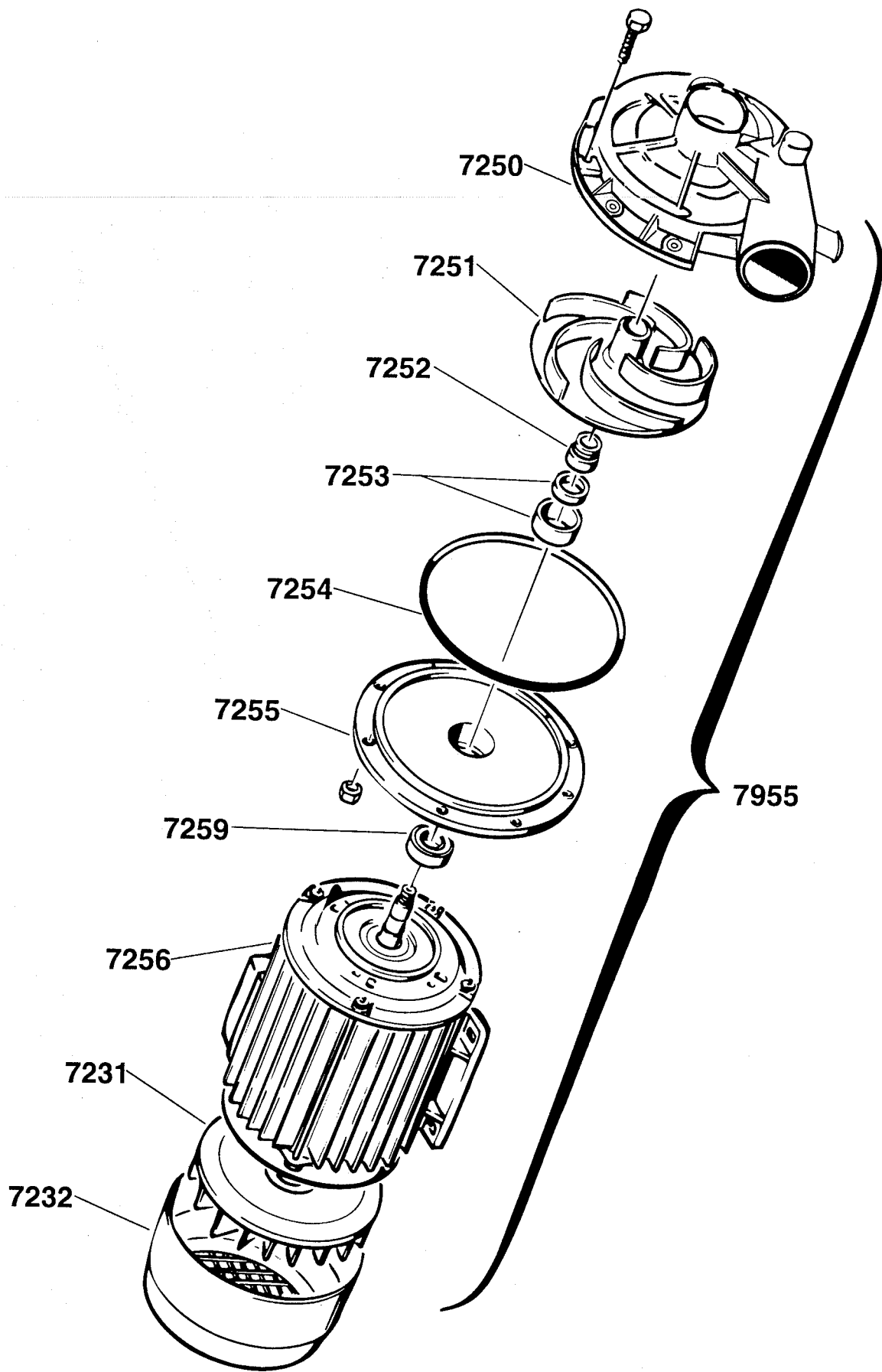
Modello
 Modèle
 Model
 Modell

AL 40 ET AL 45 ET

Dis. N° EL.AL.196

data: 30-03-94





Modello
Modèle
Model
Modell

ELETTROPOMPA PER SERIE AL 30-35-40-45

Dis. N° EL.AL.142

data: 05-04-93



Seite	Kreditor Artikel Nr.	IT	GB
001	7237	TUBO RISCIAQC. SUP. AL 45/AL 46	UPPER RISING PIPE AL 40/AL 41
001	7914	PIANTONE SUPERIORE	UPPER COLUMN
001	7236	TUBO LAVAGGIO SUP. AL 40/AL 41	UPPER WASHING PIPE AL 40/AL 41
001	7934	ANELLO D'ARRESTO D=18	STOP RING D=18
001	7933	ANELLO DI TENUTA 11x17x4	SEALING RING 11X17X4
001	7911	GHIERA TESTA ROTANTE	RING NUT OF ROTATING HEAD
001	7906	BRACCIO LAVAGGIO SUP. DX	RIGHT UPPER WASHING ARM
001	7918	REGGISPINTA A SFERE	BALL-BEARING
001	7912	PERNO TESTA ROTANTE	PIN OF ROTATING HEAD
001	7923	CENTRATORE PERNO TESTA ROTANTE SUPERIORE	BUSHING
001	7903	BRACCIO RISCIAQUO SX	LEFT RINSING ARM
001	7105	TESTA ROTANTE	ROTARY HEAD
001	7907	BRACCIO LAVAGGIO SUP. SX	LEFT UPPER WASHING ARM
001	7117	UGELLO DI LAVAGGIO A LAMA	WASHING JET
001	7601	GUARNIZIONE OR 14x1.78	O.R. GASKET 14X1.78
001	7129	GHIERA UGELLO RISCIAQUO A LAMA	NUT OF RINSING JET
001	7128	UGELLO RISCIAQUO A LAMA	SLOT-SHAPED RINSE JET
001	4648	GUARNIZIONE OR 7.66x1.78	OR GASKET 7.66/1.78
001	7127	PORTAUGELLO RISCIAQUO A LAMA	RINSING-JET HOLDER
001	1013	GALLETTO PER FILTRO M6	FILTER WING-NUT M6
001	7965	POMPA DI SCARICO	DRAINING PUMP
001	7902	BRACCIO RISCIAQUO DX	RIGHT RINSING ARM
001	7133	GHIERA 1/2 GAS	RING NUT 1/2" GAS
001	7132	ANELLO SPACCATO D=12x3	RING DIAM. 12X3
001	7131	ROSETTA GHIERA 1/2" GAS	WASHER 1/2" GAS
001	7130	GUARNIZIONE O.R. 11.91x2.62	O.R. GASKET 11.91X2.62
001	7134	GUARNIZIONE O.R. 17.86x2.62	O.R. GASKET 17.86X2.62
001	7135	ROSETTA GHIERA 3/4 GAS	WASHER 3/4" GAS
001	7136	ANELLO SPACCATO D=18x3	RING DIAM. 18X3
001	7137	GHIERA 3/4" GAS	RING NUT 3/4" GAS
001	7905	BRACCIO LAVAGGIO INF. SX	LEFT LOWER WASHING ARM
001	7901	TUBO MANDATA RISCIAQUO	RINSING DELIVERY HOSE
001	4685	RACCORDO ASTA RISCIAQUO	JOINT FOR RINSING ROD
001	1037	GUARNIZIONE OR 20.22x3.53	O.R. GASKET 20.22X3.53
001	7139	GHIERA 1/2" GAS CH. 24/25	RING NUT 1/2" GAS
001	7102	GUARNIZIONE 14,2x18,5x2	TEFLON GASKET 14.2X2X18.5
001	7101	GHIERA TESTA ROTANTE	TIGHTENING RING FOR ROTARY HEAD
001	7104	PASTIGLIA INOX D=13,9x1	STAINLESS-STEEL SPACER DIAM. 14X1
001	7103	PERNO TESTA ROTANTE	ROTARY-HEAD FULCRUM
001	7610	GHIERA 3/4" CHIUSA	RING NUT 3/4"
001	1067	GUARNIZIONE TUBO CARICO 12x24x2.5	FILLING-HOSE GASKET 12X24X2.5
001	7100	PIANTONE TESTA ROTANTE	COLUMN OF ROTARY-HEAD
001	7138	GUARNIZIONE PIANTONE AL	COLUMN GASKET AL
001	7943	MANICOTTO MANDATA CURVO	ELBOW DELIVERY HOSE
001	1068	TUBO DI CARICO cm.200 CON GUARNIZ/RACC. F + F 90°	FILLING-HOSE WITH GASKET + JOINTS F+F
001	7264	TUBO E.V.-T AL40-45	HOSE FROM SOLENOID VALVE TO T-JUNCTION AL 40 AL45
001	1056	RACCORDO A T D=12	T-JUNCTION (BOILER)
001	7265	TUBO T-T AL40-45	HOSE FROM T-JUNCTION TO T-JUNCTION AL40/AL45
001	4679	MANICOTTO T-BOILER	HOSE FROM T-JUNCTION TO BOILER
001	4658	MANICOTTO T-VASCA	T-JUNCTION TANK
001	7249	TUBO T-BOILER AL	HOSE FROM T-JUNCTION TO BOILER
001	7890	BOILER AL	BOILER FOR AL
001	7955	POMPA 0,5 HP USCITA ORIZZONTALE	PUMP HP. 0.5
001	7945	DOSATORE BRILLANTANTE N6	RINSE-AID DISPENSER N.6
001	7263	TUBO DOSATORE-SERBATOIO	HOSE FROM DISPENSER TO RINSE-AID TANK
001	13666	CHIUSURE PANNELLO ANTERIORE	STRIKER
001	7262	TUBO T-DOSATORE	HOSE FROM T-JUNCTION TO DISPENSER
001	7947	RACCORDO A T RIDOTTO	REDUCED T-JUNCTION
001	7261	TUBO E.V.-T AL	HOSE FROM SOLENOID VALVE TO T-JUNCTION
001	7920	TAPPO SERBATOIO	TANK PLUG
001	7921	RACCORDO IN GOMMA TUBO FILTRO SERBATOIO	RUBBER JUNCTION FROM HOSE TO TANK FILTER
001	7931	FILTRO SERBATOIO	TANK FILTER
001	7922	TUBO SERBATOIO	TANK TUBE
001	7969	IMBUTO	FUNNEL
001	7149	TUBO SERBATOIO DETERSIVO AL ET	HOSE OF DETERGENT TANK
001	7886	FERMO ZOCCOLO	HOOK FOR LOWER PANEL
001	7986	MOLLA DX ZOCCOLO	RIGHT SPRING
001	7917	DISTANZIALE FERMO	SPACER OF LOWER PANEL HOOK

Seite	Kredtor Artikel Nr.	IT	GB
001	7855	FILTRINO AL ET-AL03/05	FILTER FOR AL ET
001	7972	TUBO SIFONE	SIPHON
001	7973	RACCORDO A Y D=19	T-JOINT
001	7155	TUBO DI SCARICO 1"	DRAIN HOSE 1"cm. 150 MALE FITTING + FEMALE DIAM 22
001	1029	FILTRO ASPIRAZIONE POMPA D.116	PUMP INTAKE FILTER
001	7941	MANICOTTO ASPIRAZIONE D=45	INTAKE HOSE D045
001	7150	TUBO TROPPO PIENO AL	OVERFLOW PIPE AL
001	7151	PILETTA SCARICO 1"	DRAINAGE RING SET 1"
001	7152	GUARNIZIONE PILETTA 34x57x1,5	GASKET 34X57X1.5
001	7153	GHIERA PILETTA 1"	RING NUT 1"
001	7971	TUBO SCARICO	DRAIN HOSE
001	7154	CODOLO DI SCARICO 1"x25	DRAIN ELBOW HOSE 1" X 25
001	7970	POMPA DOSATORE DETERSIVO	DETERGENT DISPENSER PUMP
001	4205	RESISTENZA W 3000 V 220	HEATING ELEMENT W 3000 V 220
001	1066	ELETTROVALVOLA DOPPIA 90° RIDUTT. 12L IN INGRESSO	DOUBLE SOLENOID-VALVE 90°C
001	7987	MOLLA SX ZOCCOLO	LEFT SPRING
001	7948	CERNIERA ZOCCOLO FRONTALE	LOWER PANEL HINGE
001	7959	SERBATOIO	TANK
001	7904	BRACCIO LAVAGGIO INF. DX	RIGHT LOWER WASHING ARM
002	7983	SCHEDINA DISPLAY AL ET	DISPLAY CONTROL FOR AL ET
002	7961	PANNELLO POLICARBONATO AL ELETTRONICA	POLYCARBONATE PANEL
002	7982	MICRO CHIP AL ET	MICRO CHIP AL ET
002	7967	SCHEDA ELETTRONICA BASE	BASIC ELECTRONIC CONTROL
002	7966	PULSANTE ON/OFF	ON/OFF PUSH-BUTTON
002	7968	GUIDE PER SCHEDA ELETTRONICA	WAYS FOR ELECTRONIC CONTROL
002	7962	CORPO SONDA LIVELLO	LEVEL PROBE BODY
002	7605	GUARNIZIONE GRUPPO SCARICO	GASKET DRAINAGE SET
002	7964	GHIERA SONDA LIVELLO	LEVEL PROBE NUT
002	7963	VITE SONDA LIVELLO	LEVEL PROBE SCREW
002	7167	SPINA ELASTICA 3x22	ELASTIC PIN 3X22
002	13642	MAGNETE PROTETTO	MAGNET
002	7160	MOLLA A TORSIONE DX D=3mm	RIGHT TWISTING SPRING D. 3mm
002	7161	TENDITORE MOLLA D=18	SPRING STRETCHER DIAM. 18
002	7162	MOLLA A TORSIONE SX D=3mm	LEFT TWISTING SPRING D. 3mm
002	7948	CERNIERA ZOCCOLO FRONTALE	LOWER PANEL HINGE
002	4083	PIEDINO H 20 D=30x10MA	FOOT H. 20 DIAM. 30X10MA
002	13620	COPRIRESISTENZA	HEATING ELEMENT COVER
002	4205	RESISTENZA W 3000 V 220	HEATING ELEMENT W 3000 V 220
002	7919	MASCHIO CHIUSURA	STAKE
002	4230	PASSACAVO A PASTIGLIA	CABLE BUSHING
002	13105	MICROINTERRUTTORE MAGNETICO	MAGNET DOOR SWITCH
002	7148	GUARNIZIONE PORTA AL/A	DOOR SEALING AL/A
003	7955	POMPA 0,5 HP USCITA ORIZZONTALE	PUMP HP. 0.5
003	7250	CHIOCCIOLA POMPA 0,5 Hp	SCROLL FOR PUMP HP 0.50
003	7251	GIRANTE POMPA 0,5 Hp	IMPELLER FOR PUMP HP 0.50
003	7252		
003	7253		
003	7254	GUARNIZIONE O.R. POMPA 0,5 Hp	O.R. GASKET FOR PUMP HP 0.50
003	7255	FLANGIA POMPA 0,5 Hp	FLANGE FOR PUMP HP 0.50
003	7259	CUSCINETTO PER POMPA 0,15/0,5 Hp AUMENTO PRESS.	BALL-BEARING 6201 FOR SELF-COOLING PUMP HP 0.15/HP 0.5
003	7256	MOTORE POMPA 0,5 Hp	MOTOR FOR PUMP HP 0.50
003	7231	VENTOLA PER POMPA 7955	COOLING IMPELLER
003	7232	COPRIVENTOLA	COVER FOR COOLING IMPELLER