

R35-1 ← M32 CLASSIC
R35-2 ← M32 DOSATRON

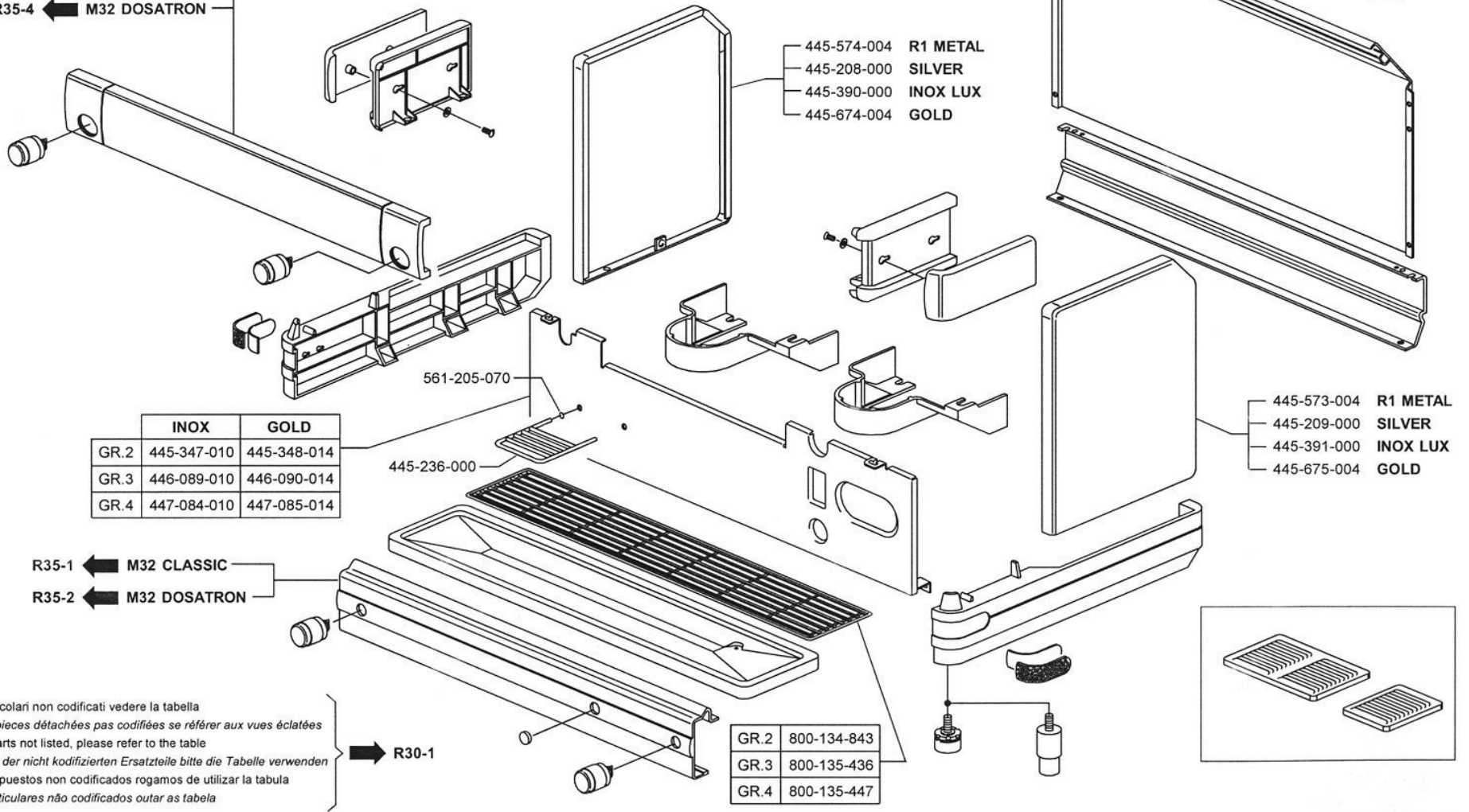
CARROZZERIA - VERSIONE ALTA

M32



	R1 METAL	SILVER	INOX LUX	GOLD
GR.2	417-588-000	445-892-000	417-605-000	445-893-000
GR.3	446-608-000	446-570-000	446-612-000	446-571-000
GR.4	447-608-000	447-572-000	447-630-000	447-573-000

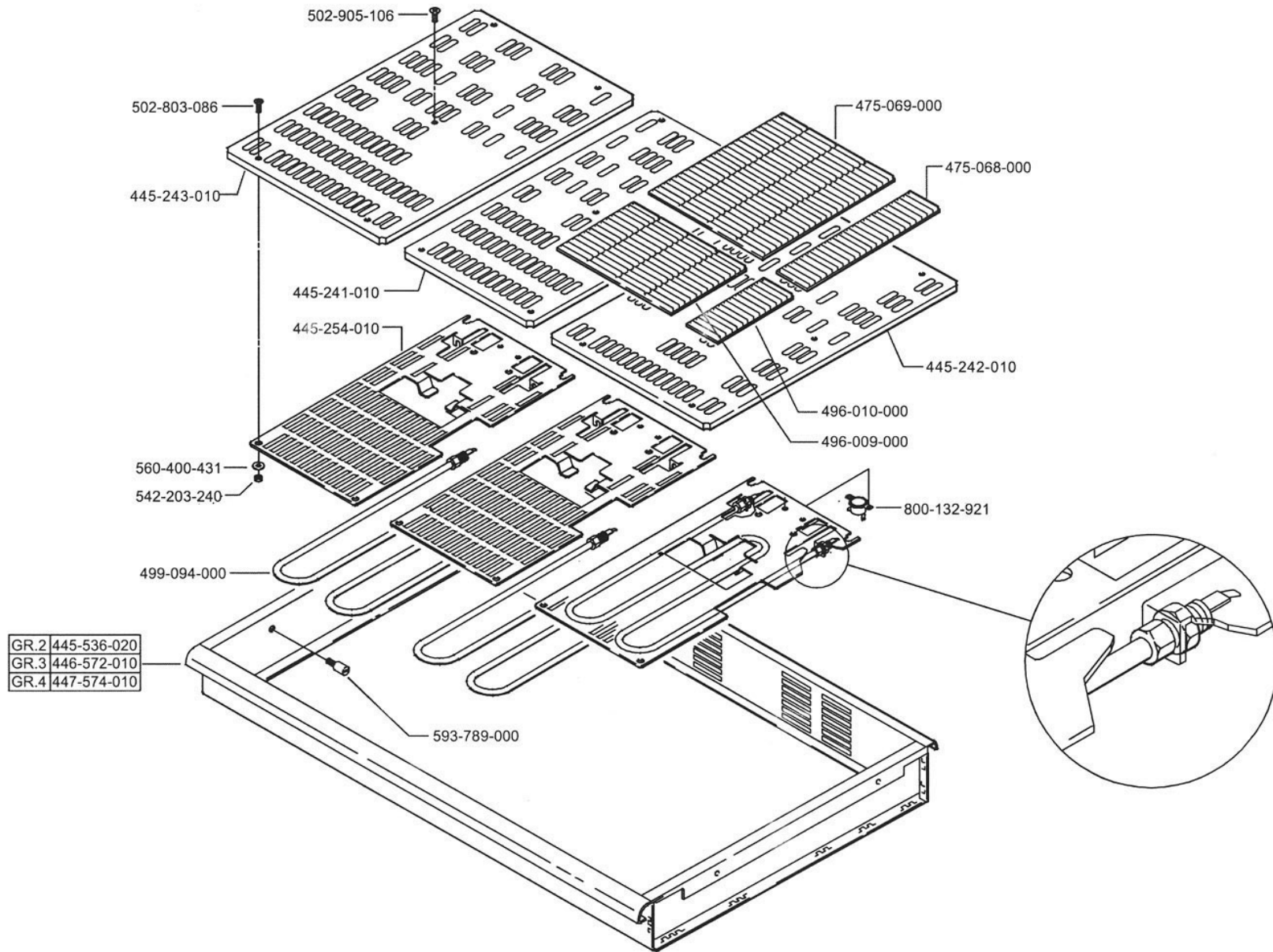
R35-3 ← M32 CLASSIC
R35-4 ← M32 DOSATRON

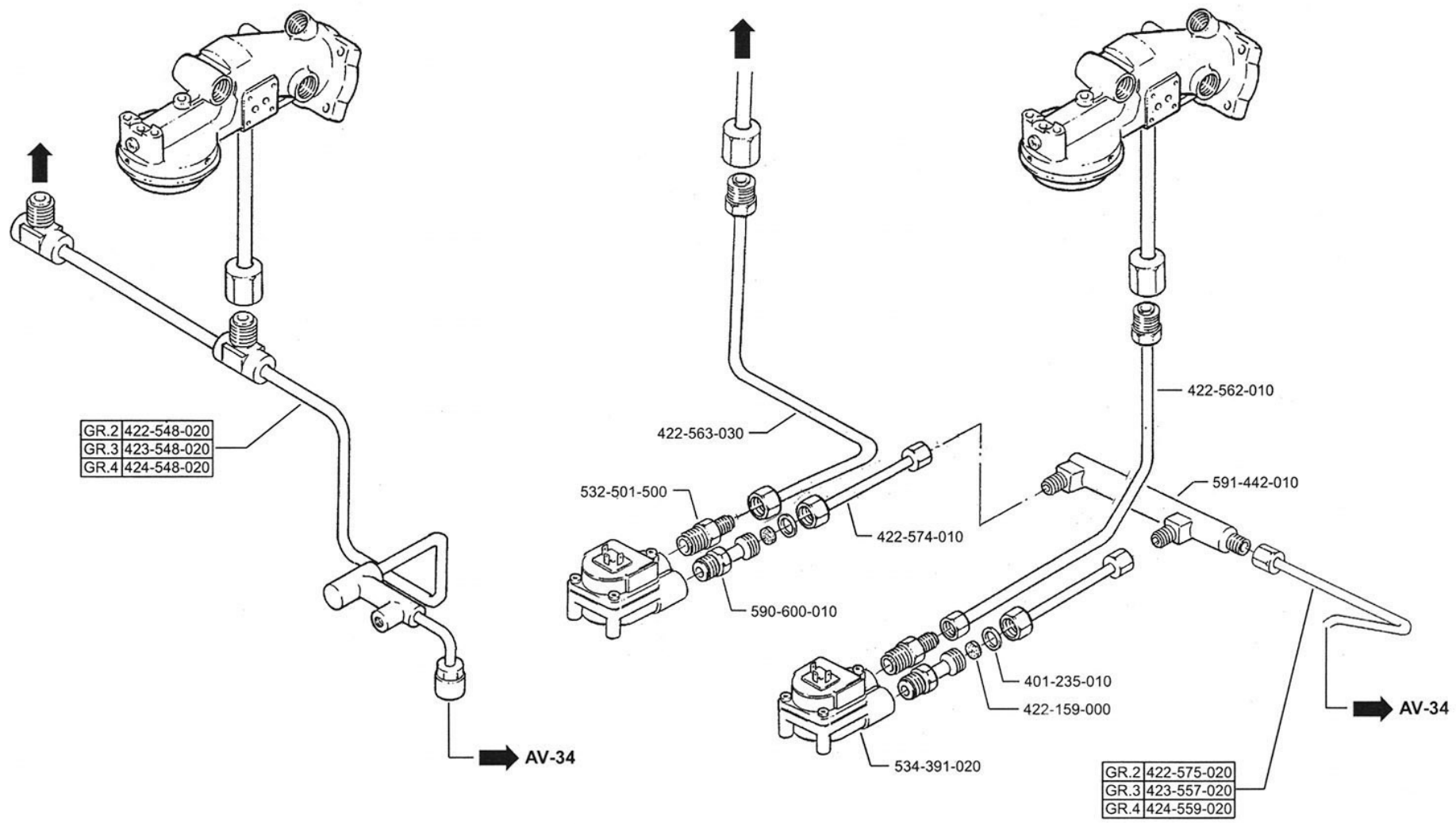


	INOX	GOLD
GR.2	445-347-010	445-348-014
GR.3	446-089-010	446-090-014
GR.4	447-084-010	447-085-014

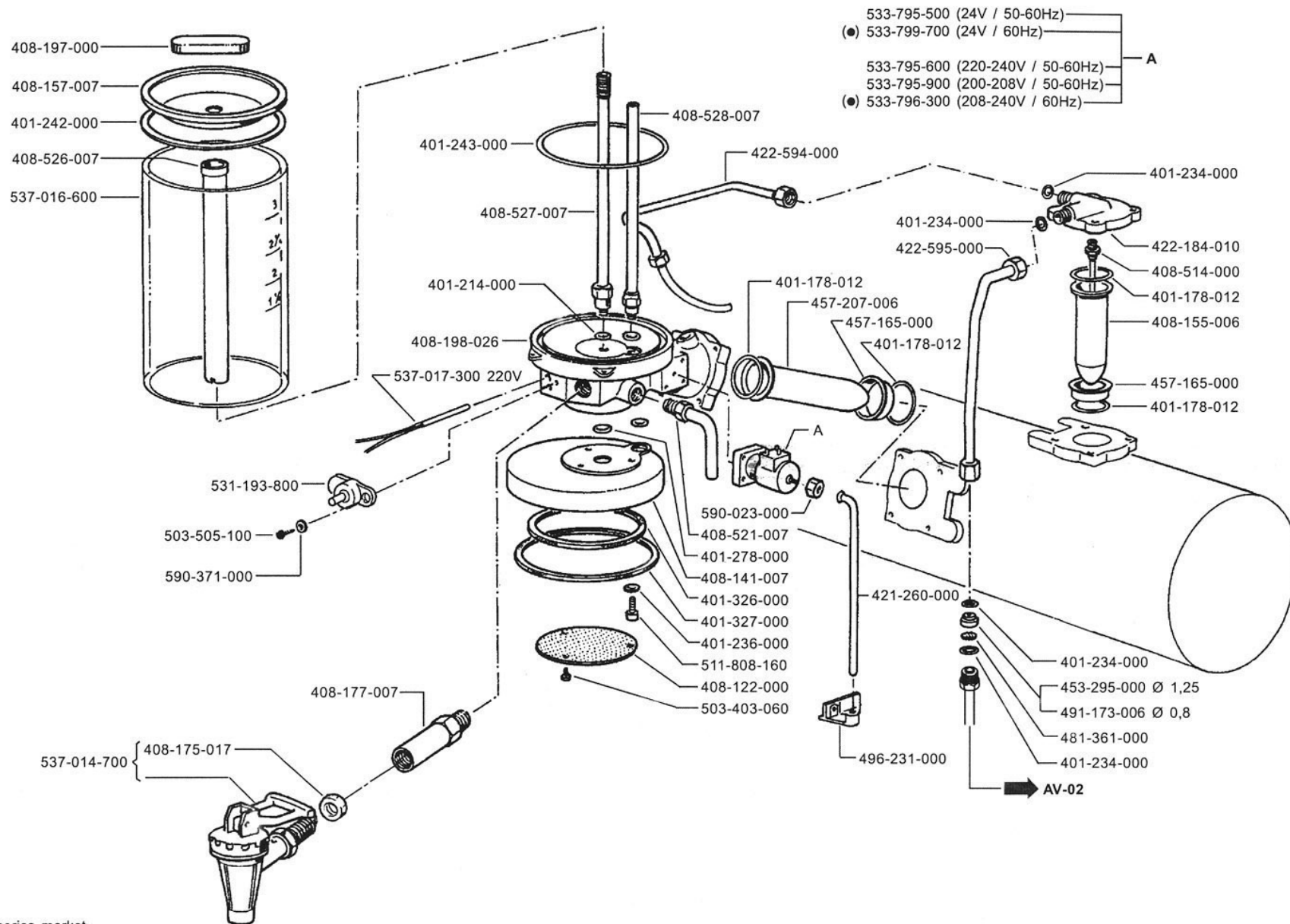
R35-1 ← M32 CLASSIC
R35-2 ← M32 DOSATRON

Per i particolari non codificati vedere la tabella
 Pour les pieces détachées pas codifiées se référer aux vues éclatées
 For the parts not listed, please refer to the table
 Bezüglich der nicht kodifizierten Ersatzteile bitte die Tabelle verwenden
 Por los repuestos non codificados rogamos de utilizar la tabula
 Pelos particulares não codificados outar as tabela



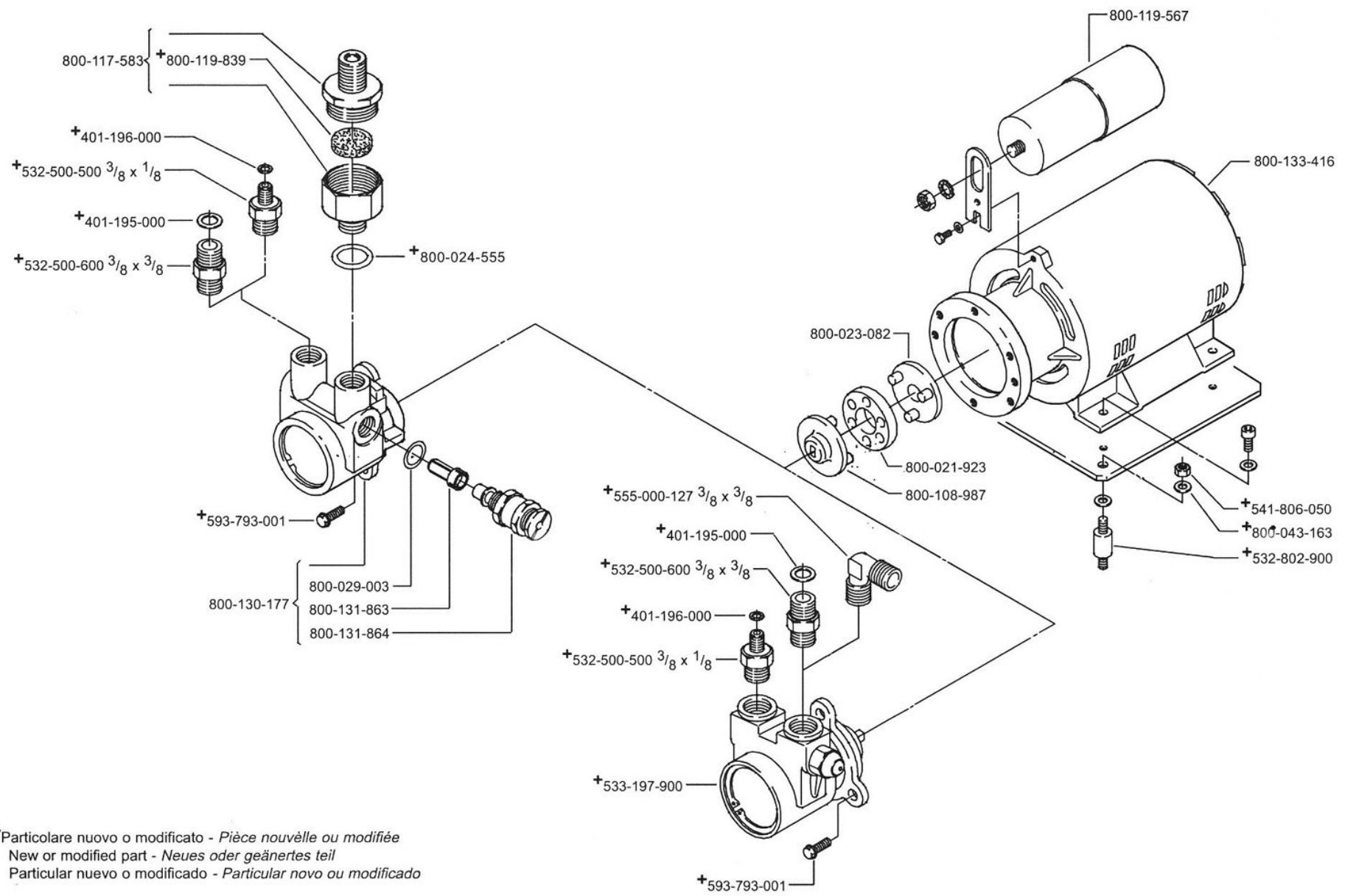


GRUPPO TERMORISERVA TR-TRD



● Only for North-America market




ELETTROPOMPA VOLUMETRICA

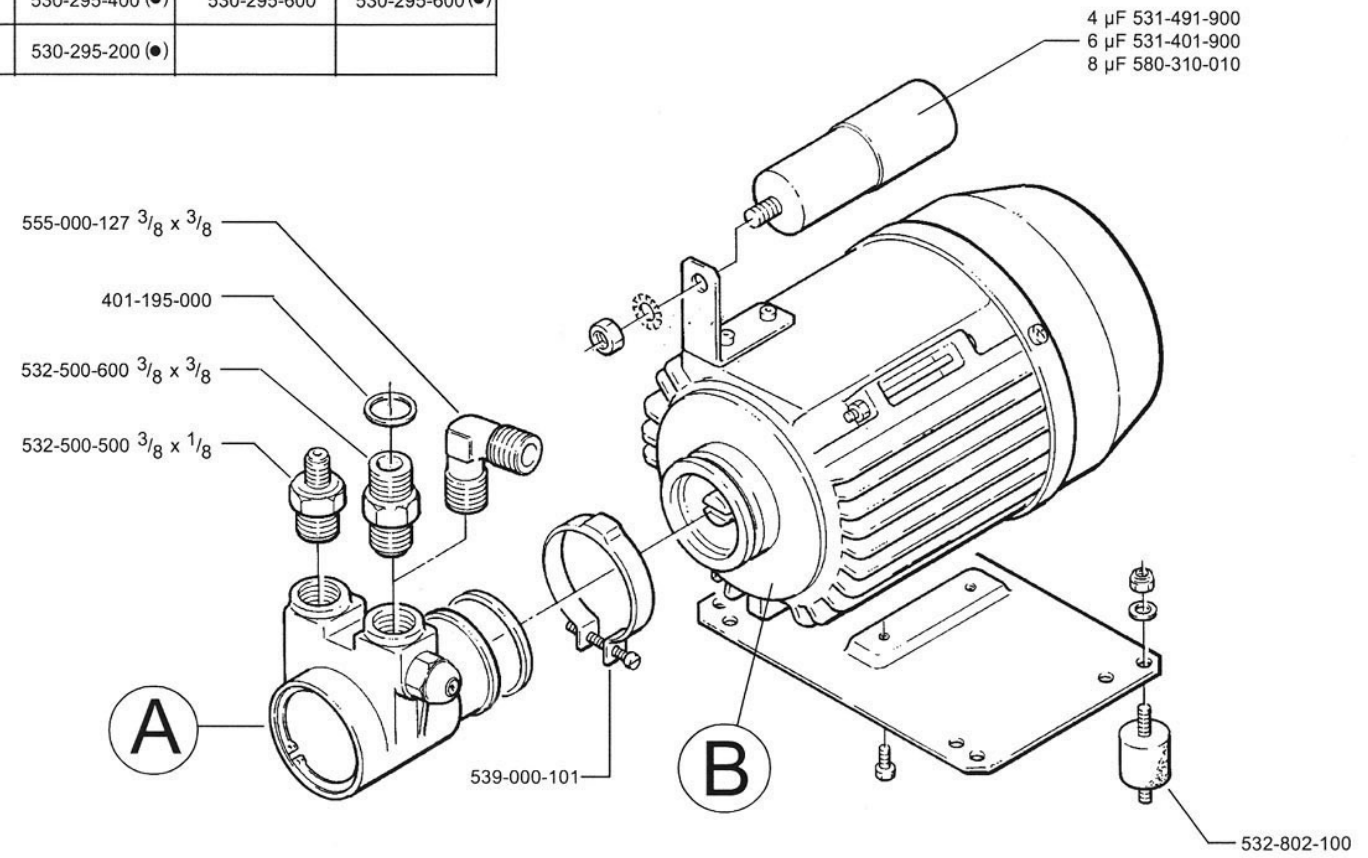


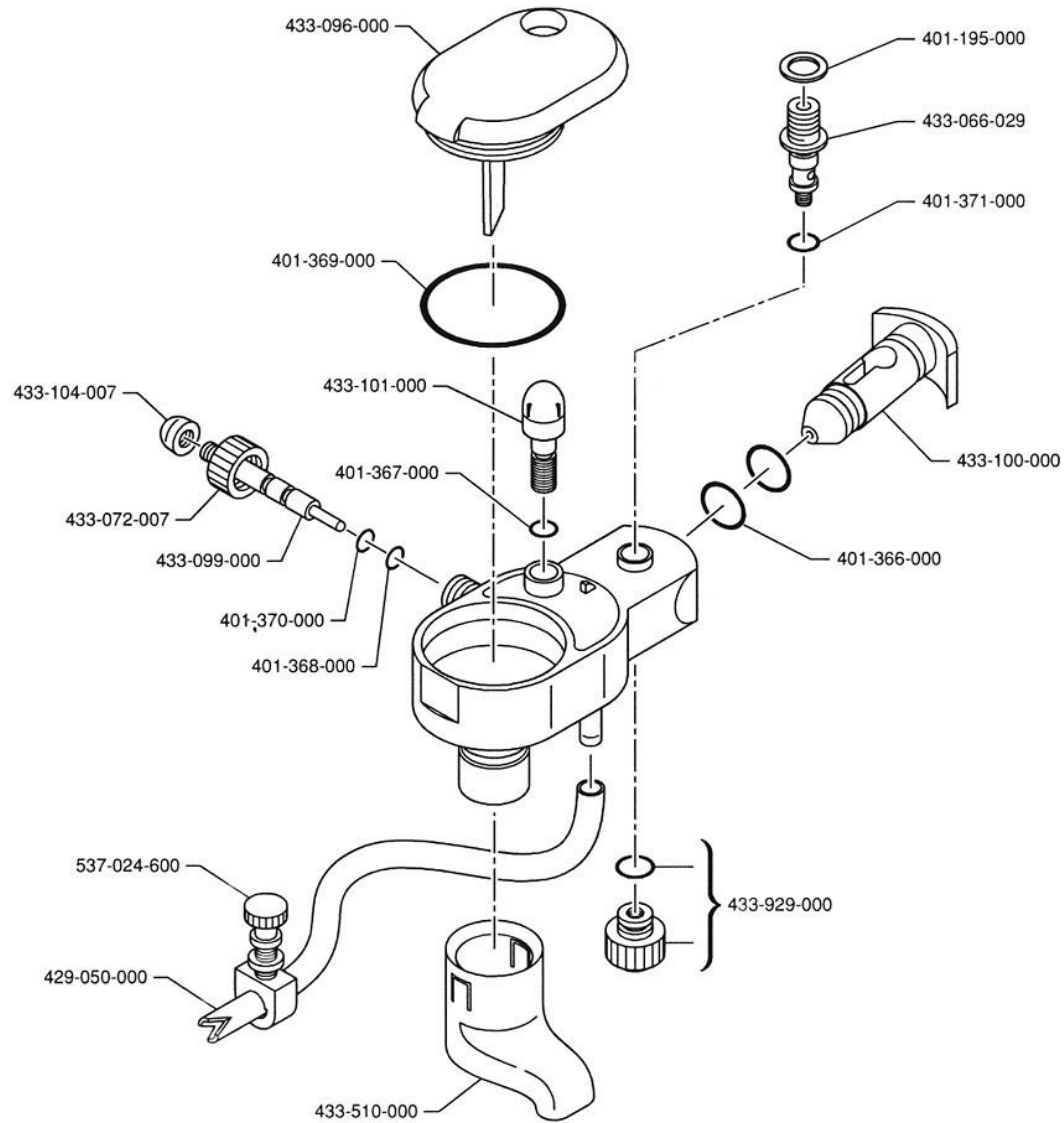
+Particolare nuovo o modificato - Pièce nouvelle ou modifiée
 New or modified part - Neues oder geändertes teil
 Particular nuevo o modificado - Particular novo ou modificado

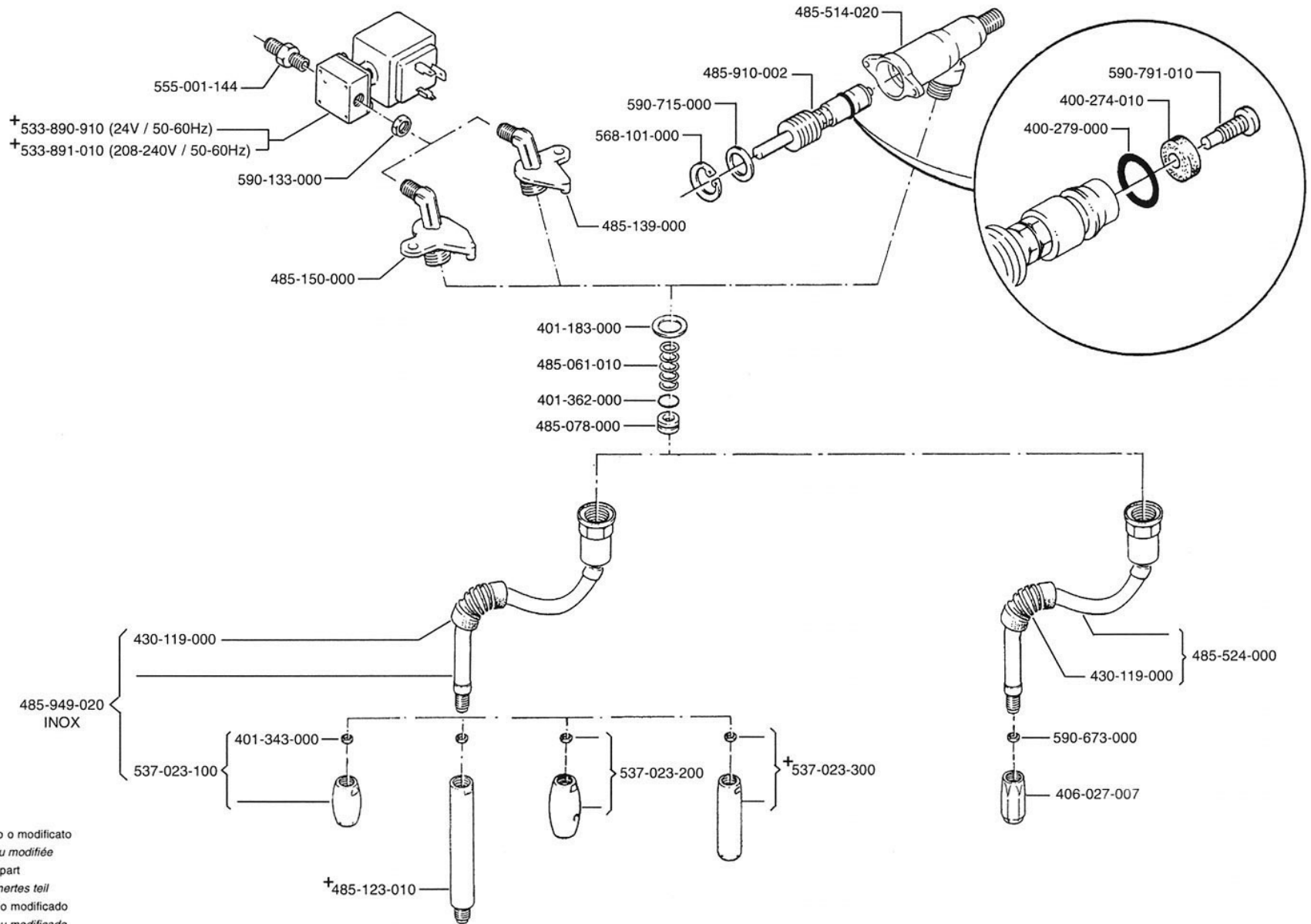
ELETTROPOMPA VOLUMETRICA

(●) Only for North-America market

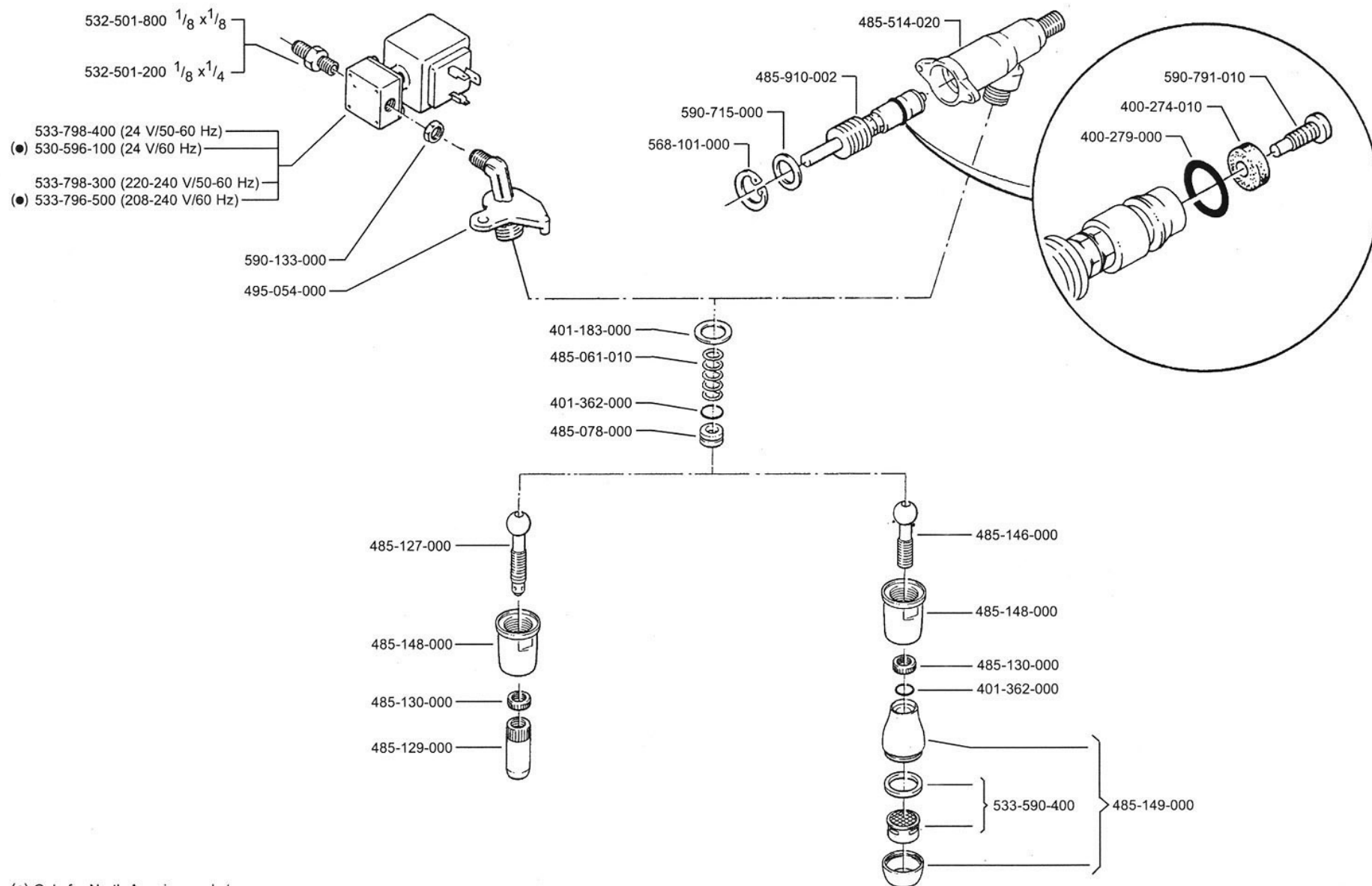
A			B			
			200-240 V / 50-60 Hz	208-240 V / 50-60 Hz	110-120 V / 50-60 Hz	110-120 V / 60 Hz
CO 1505 BF		533-197-300	530-295-400	530-295-400 (●)	530-295-600	530-295-600 (●)
CO 1305 BF		533-197-100	530-295-400	530-295-400 (●)	530-295-600	530-295-600 (●)
CO5 1309 BF		533-196-900	530-296-900	530-295-200 (●)		





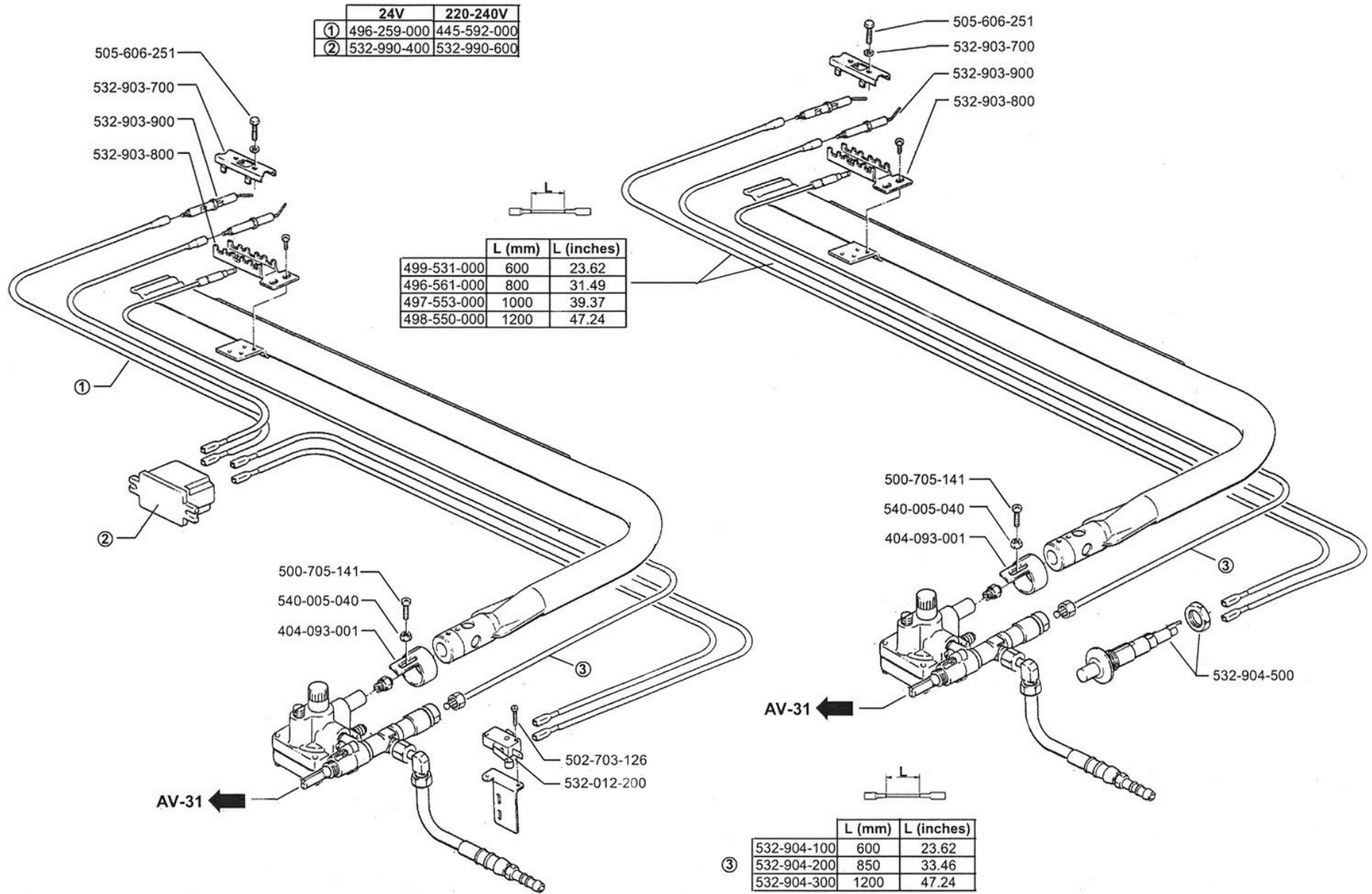


+ Particolare nuovo o modificato
 Pièce nouvelle ou modifiée
 New or modified part
 Neues oder geändertes Teil
 Particular nuevo o modificado
 Particular novo ou modificado



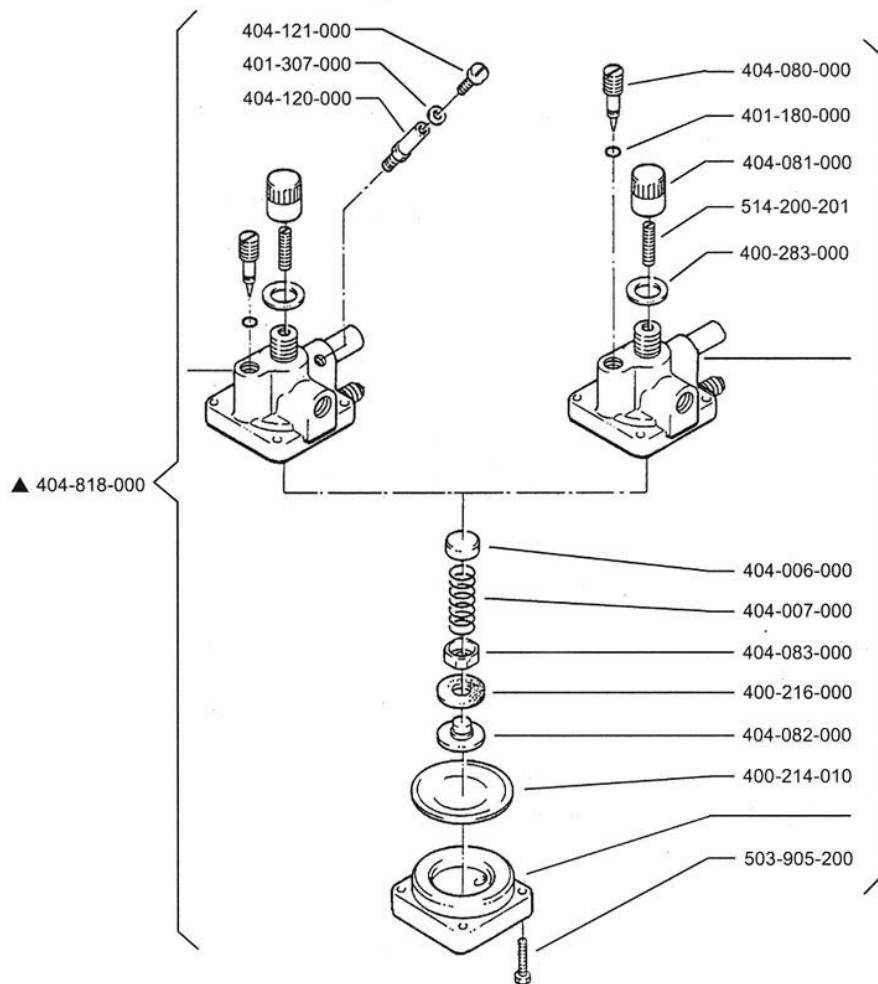
● Only for North-America market

IMPIANTO RISCALDAMENTO A GAS

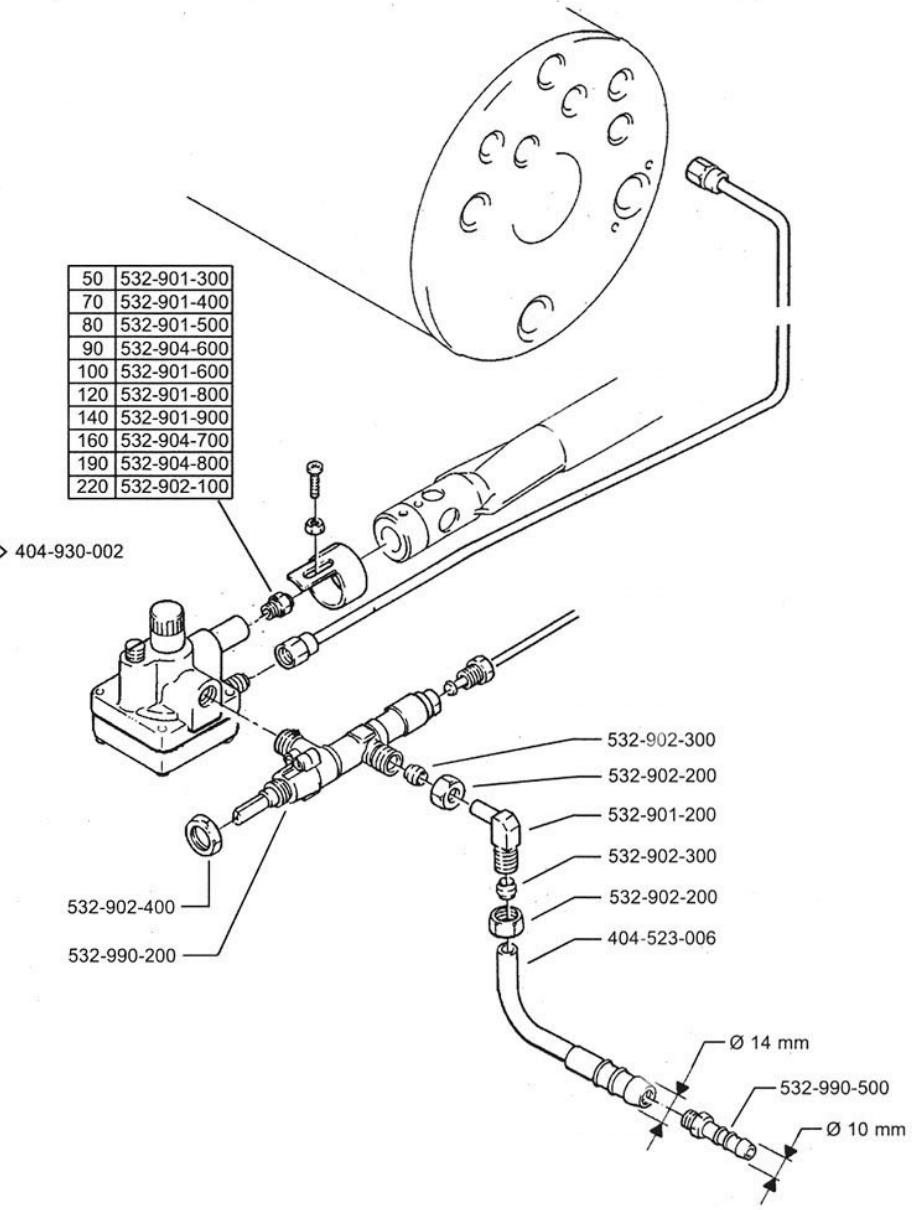


IMPIANTO RISCALDAMENTO A GAS

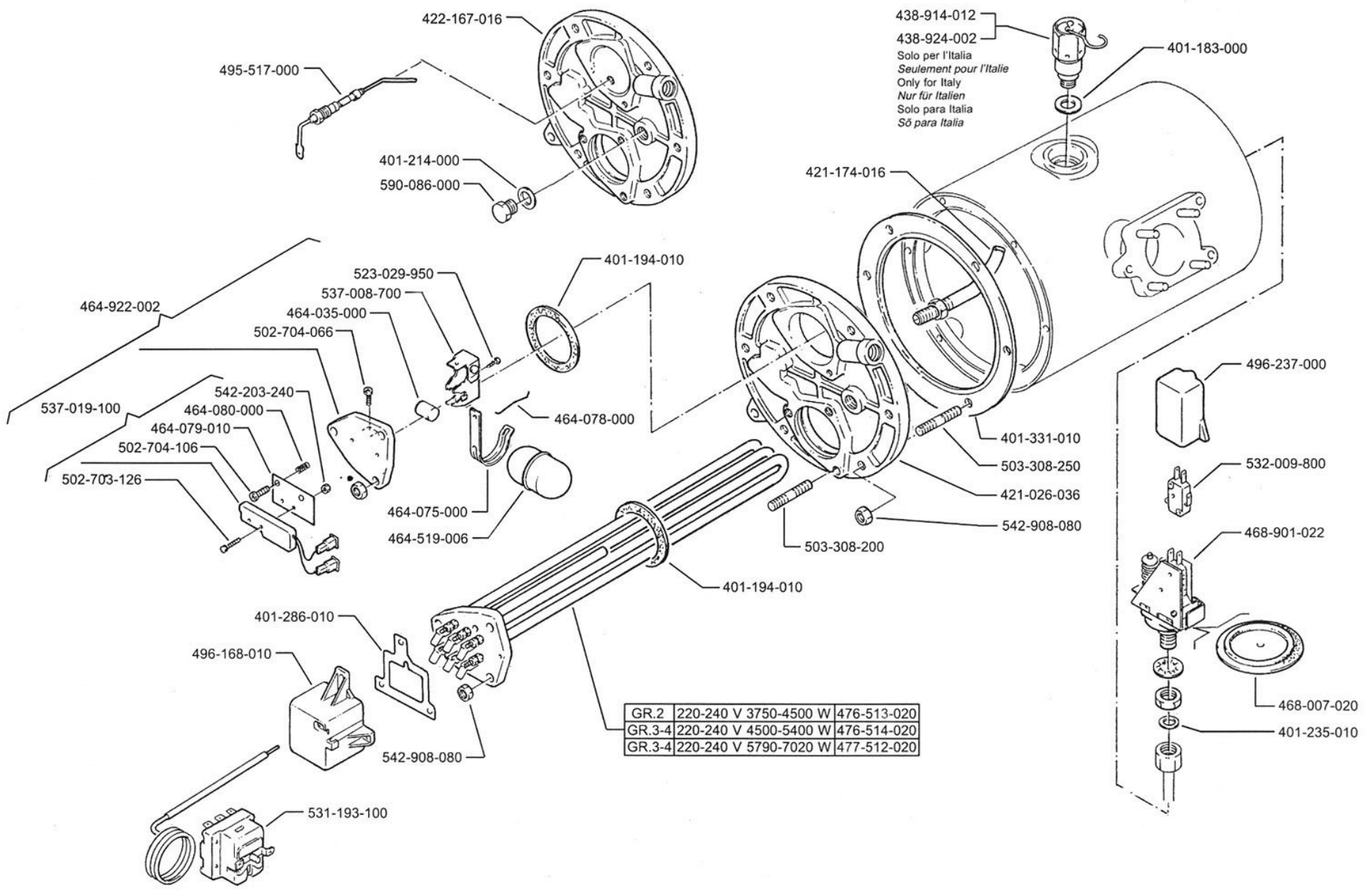
▲ Solo para el mercado Español



50	532-901-300
70	532-901-400
80	532-901-500
90	532-904-600
100	532-901-600
120	532-901-800
140	532-901-900
160	532-904-700
190	532-904-800
220	532-902-100

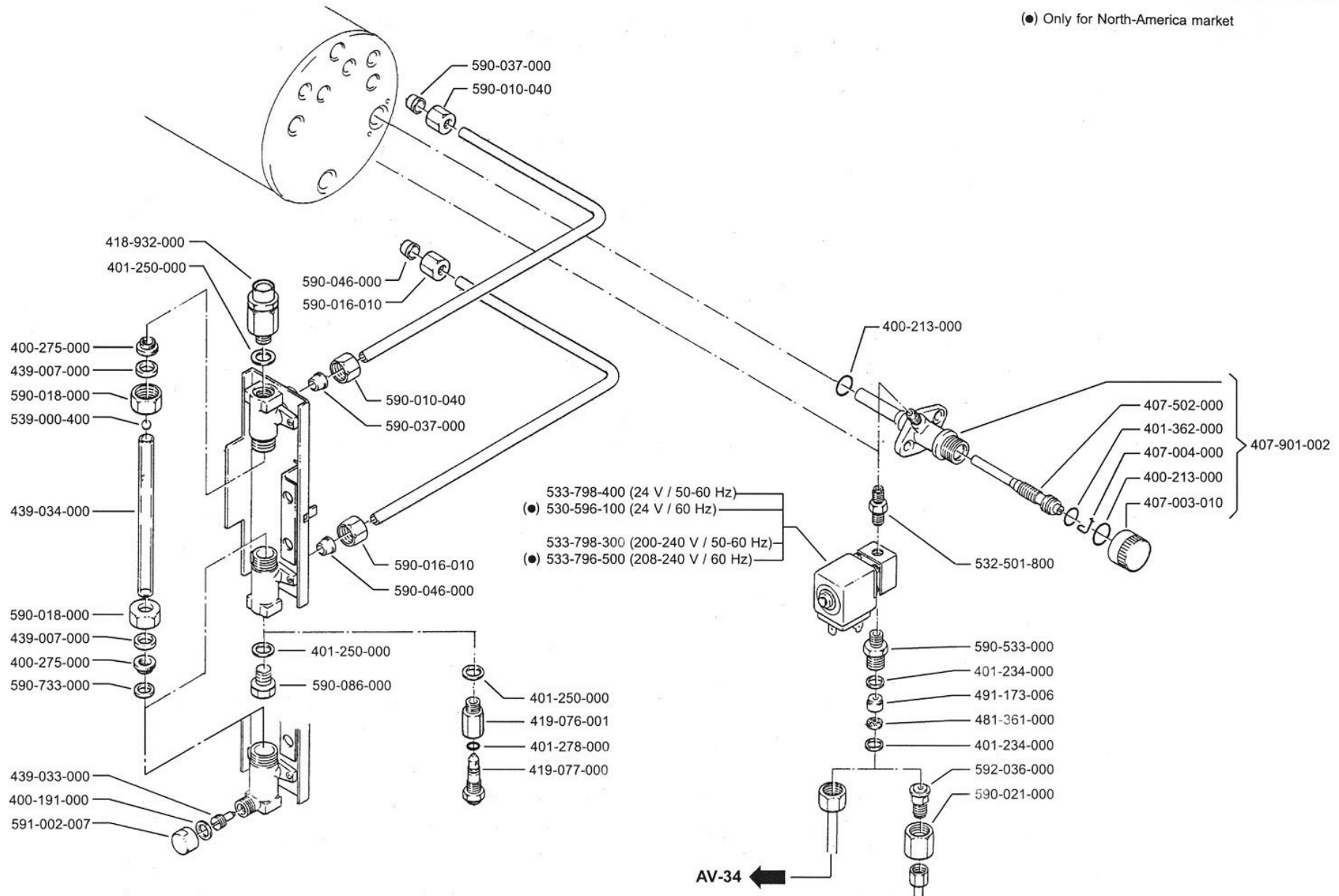


EQUIPAGGIAMENTO CALDAIA



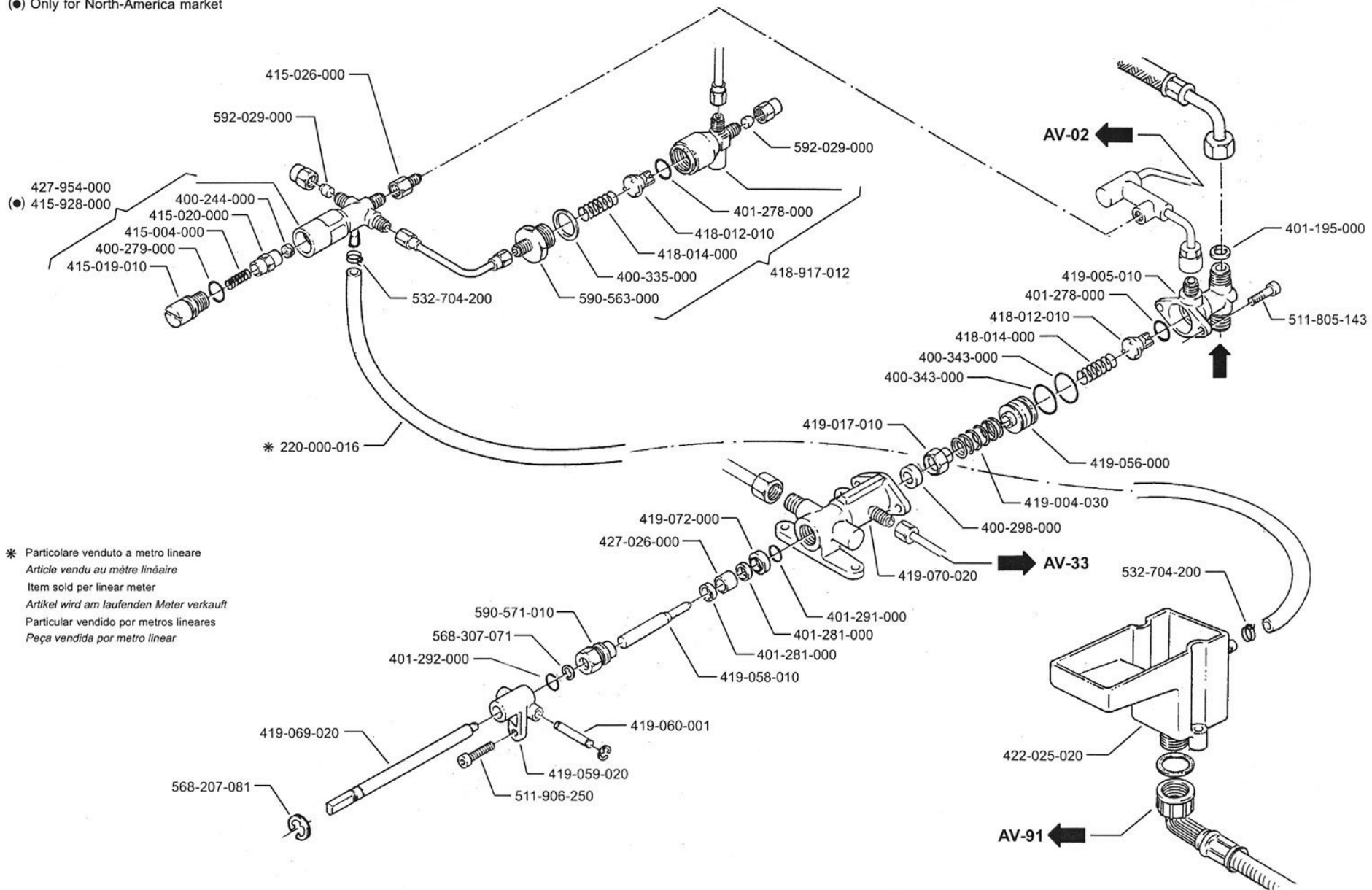
LIVELLO CALDAIA - Economizzatore

(●) Only for North-America market



RUBINETTO DI ALIMENTAZIONE

(●) Only for North-America market

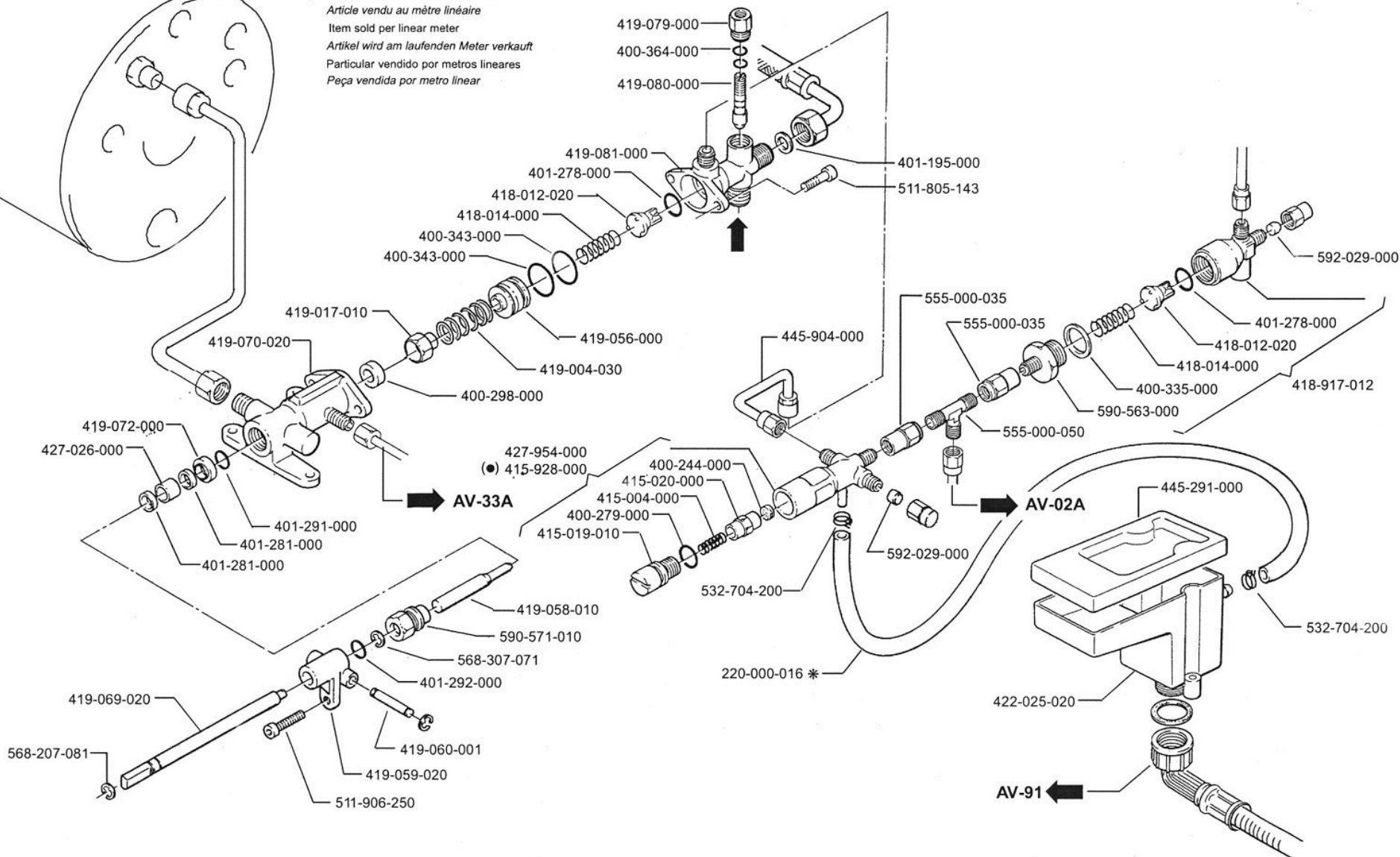


* Particolare venduto a metro lineare
Article vendu au mètre linéaire
Item sold per linear meter
Artikel wird am laufenden Meter verkauft
Particular vendido por metros lineares
Peça vendida por metro linear

RUBINETTO DI ALIMENTAZIONE

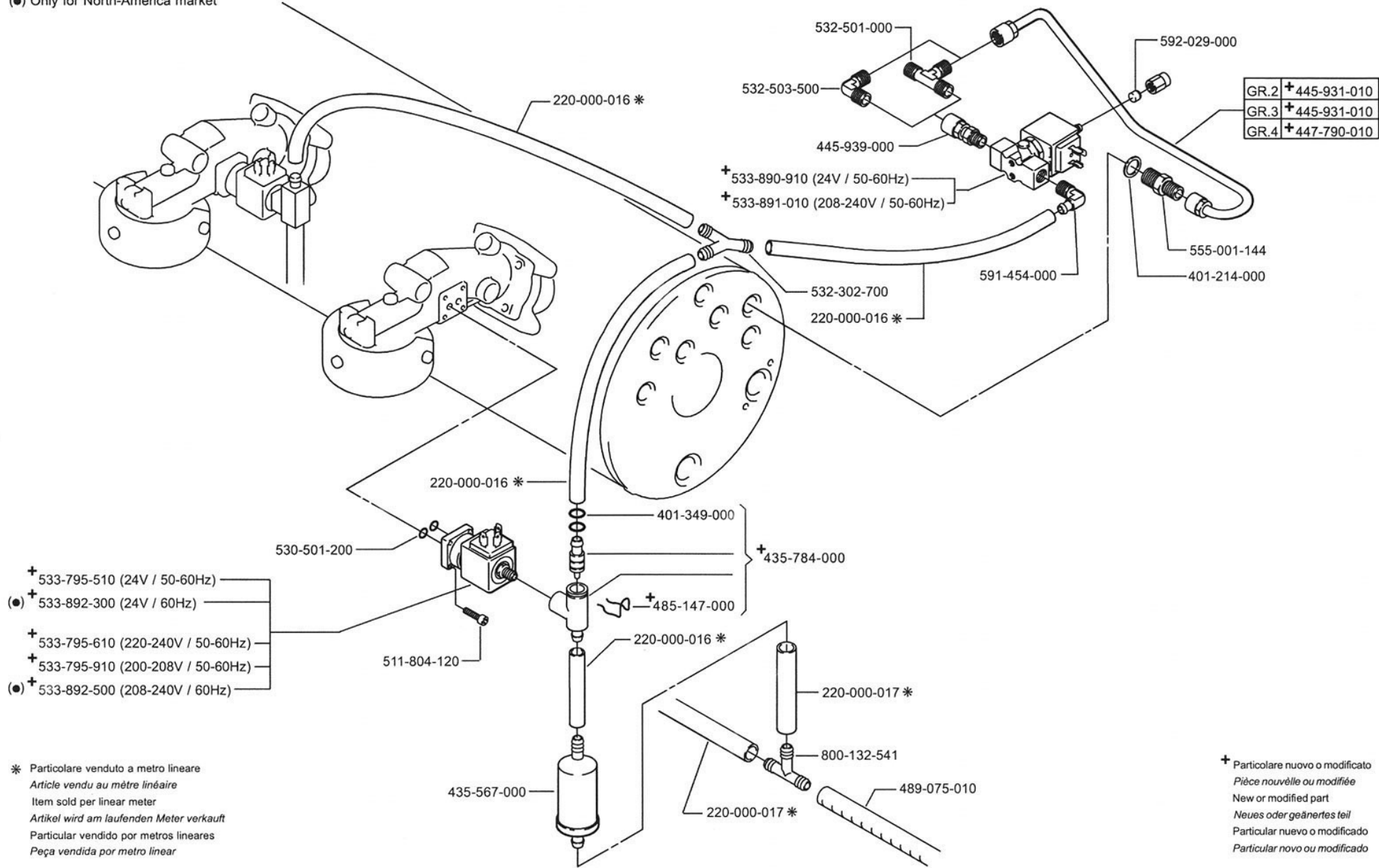
(●) Only for North-America market

* Particolare venduto a metro lineare
 Article vendu au mètre linéaire
 Item sold per linear meter
 Artikel wird am laufenden Meter verkauft
 Particular vendido por metros lineares
 Peça vendida por metro linear



E.D.S. ELECTRONIC DRIVING SYSTEM

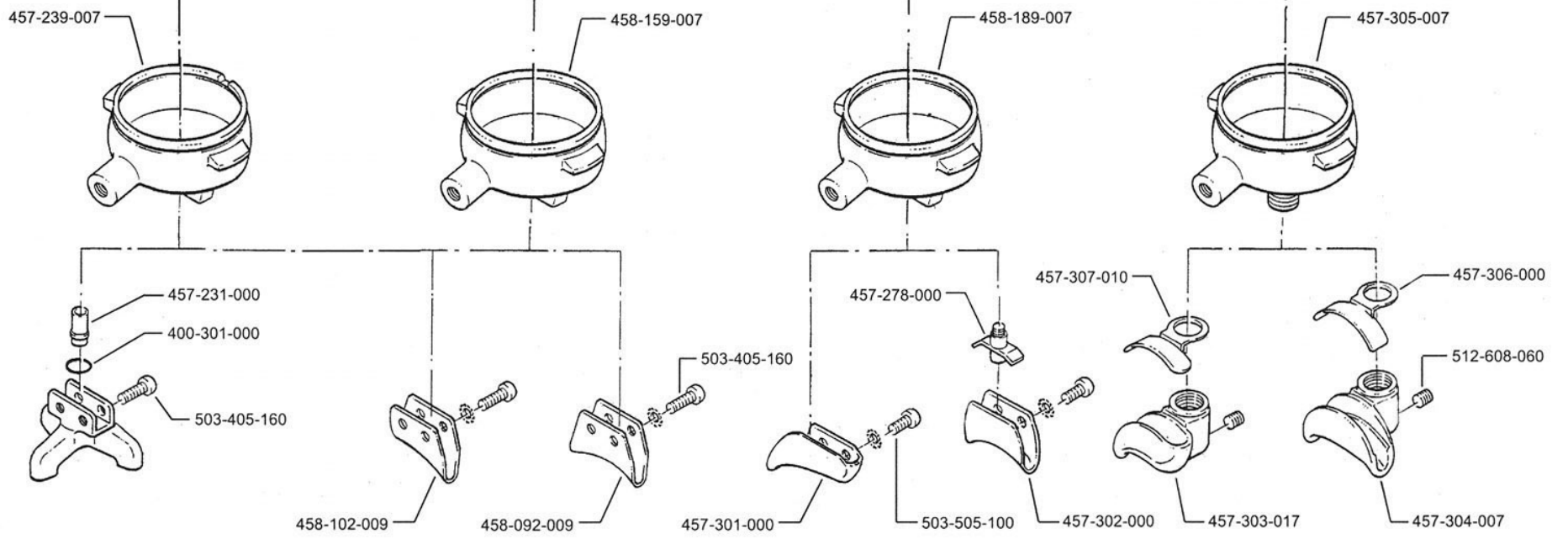
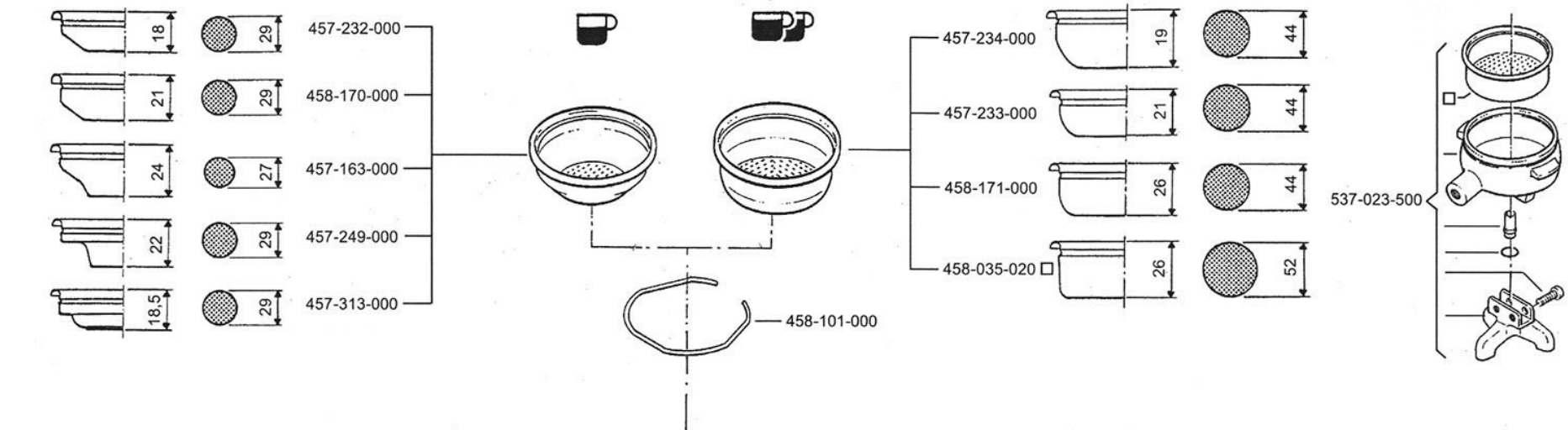
(●) Only for North-America market

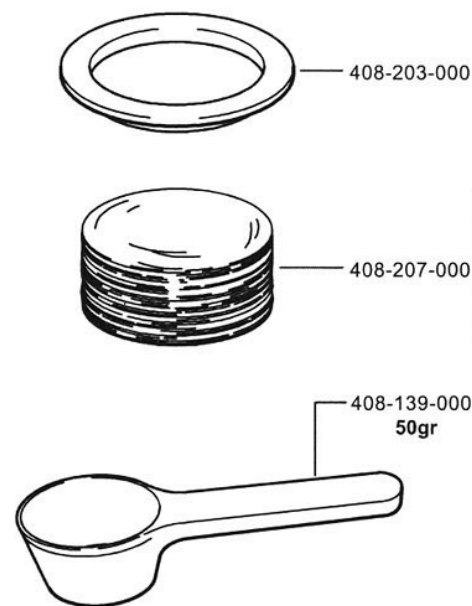
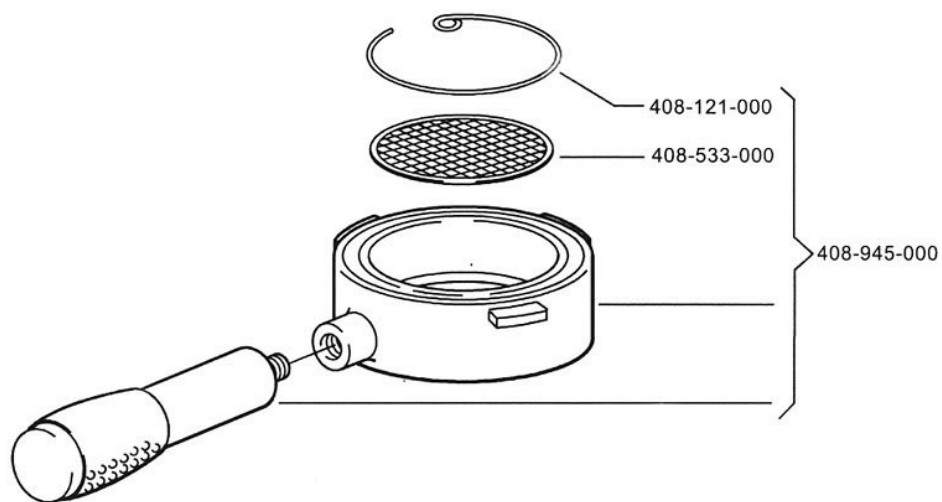


* Particolare venduto a metro lineare
 Article vendu au mètre linéaire
 Item sold per linear meter
 Artikel wird am laufenden Meter verkauft
 Particular vendido por metros lineares
 Peça vendida por metro linear

+ Particolare nuovo o modificato
 Pièce nouvelle ou modifiée
 New or modified part
 Neues oder geändertes teil
 Particular nuevo o modificado
 Particular novo ou modificado

PORTAFILTRI E FILTRI

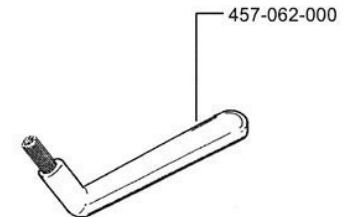
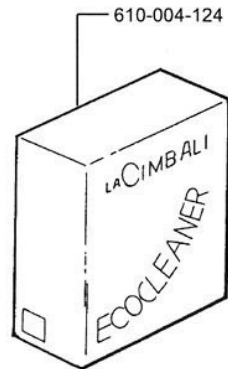
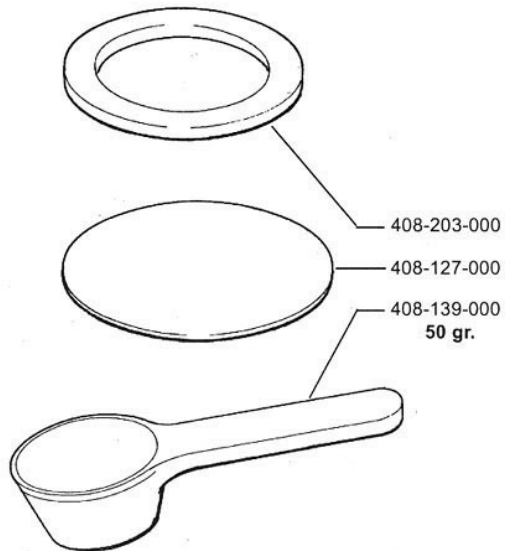
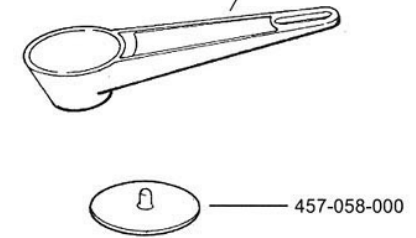
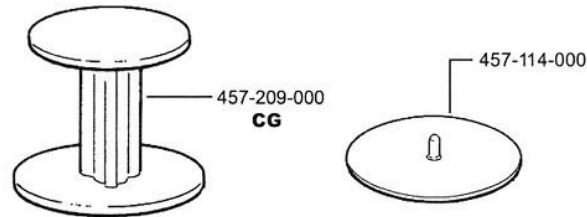
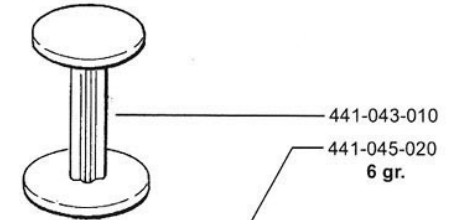
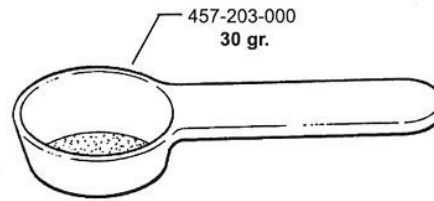
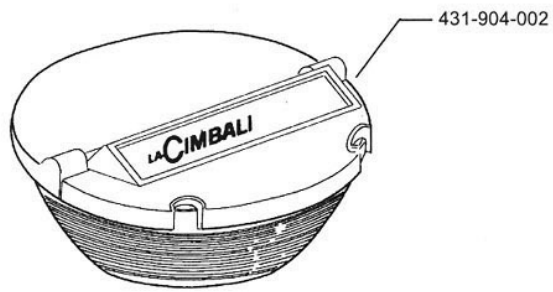




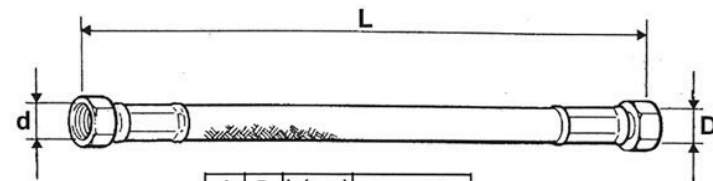
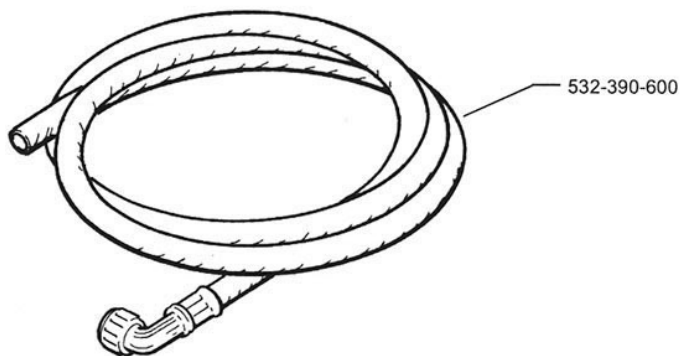
200 PEZZI
200 PIÈCES
200 PIECES
200 STÜCK
200 PIEZAS
200 PEÇAS

ACCESSORI DI SERVIZIO

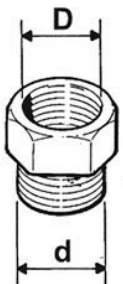
LA CIBALI



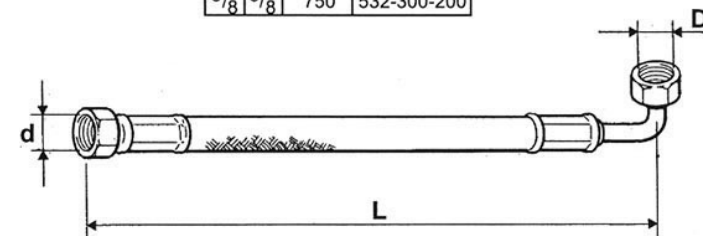
TUBI E RACCORDI



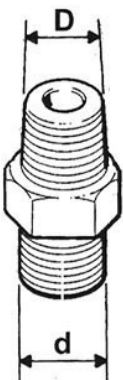
d	D	L (mm)	
1/8	1/8	220	532-302-200
1/8	1/8	260	532-303-200
1/8	1/8	370	532-300-500
1/8	1/8	550	532-302-000
1/8	1/8	2500	532-300-700
1/4	1/4	280	532-302-600
1/4	1/4	750	532-303-000
3/8	3/8	750	532-300-200



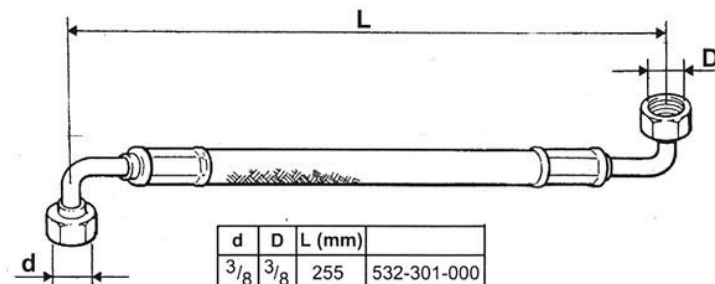
D	d	
1/8	1/2	593-580-000
3/8	1/8	593-583-000
1/8	3/8	594-529-000



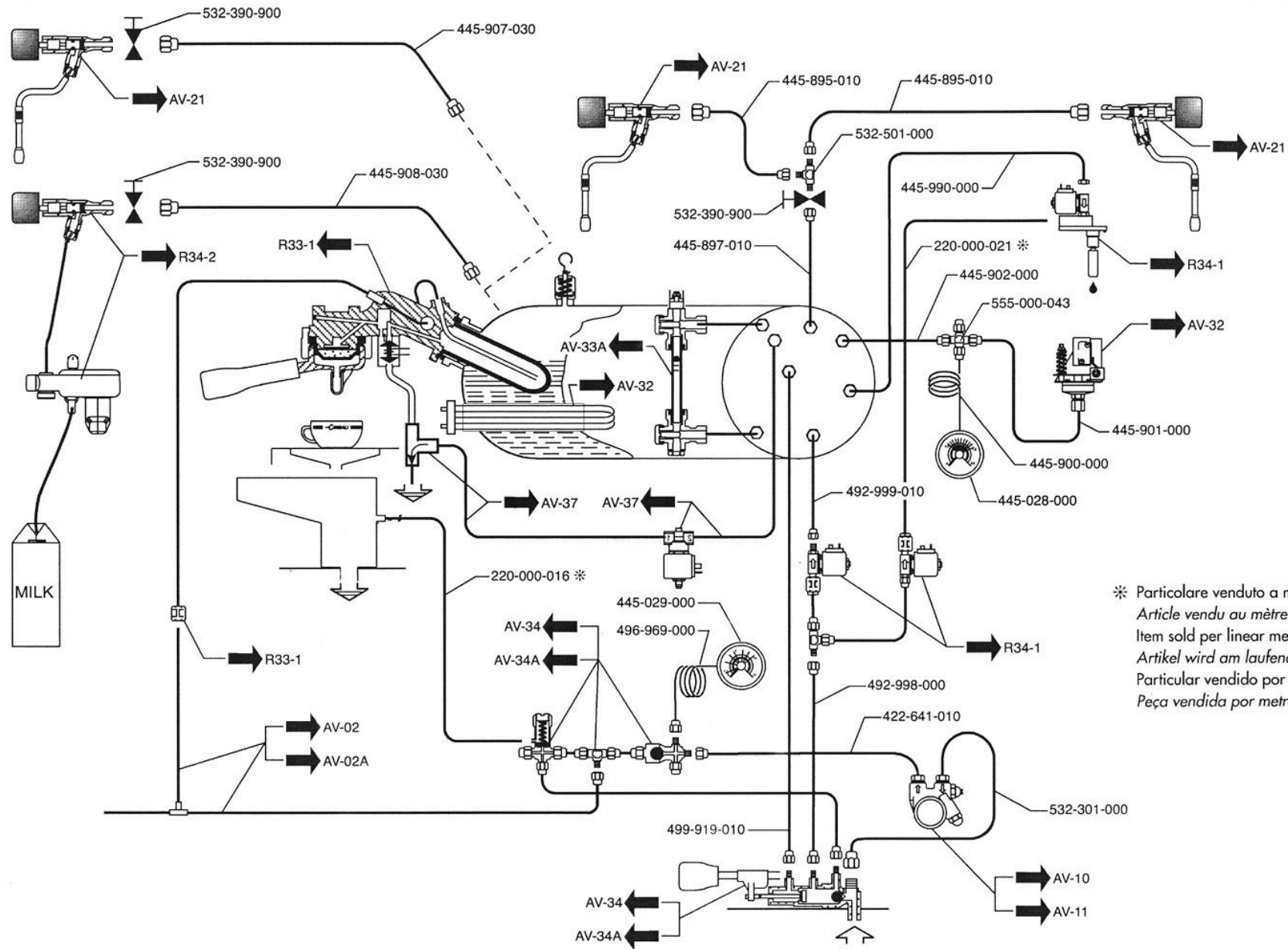
d	D	L (mm)	
3/8	3/8	2500	532-301-900



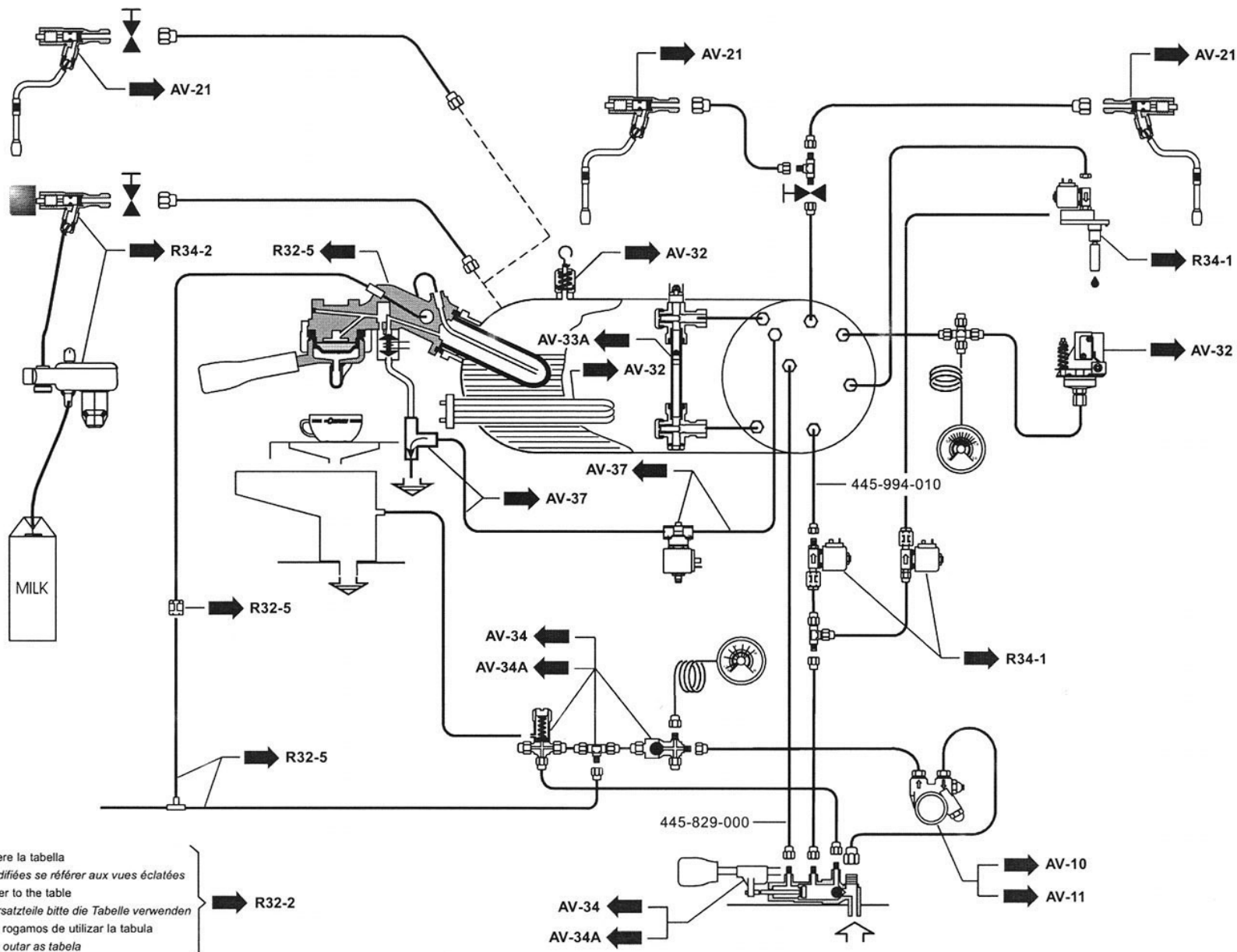
D	d	
3/8	3/8	532-500-600
3/8	1/8	532-500-500



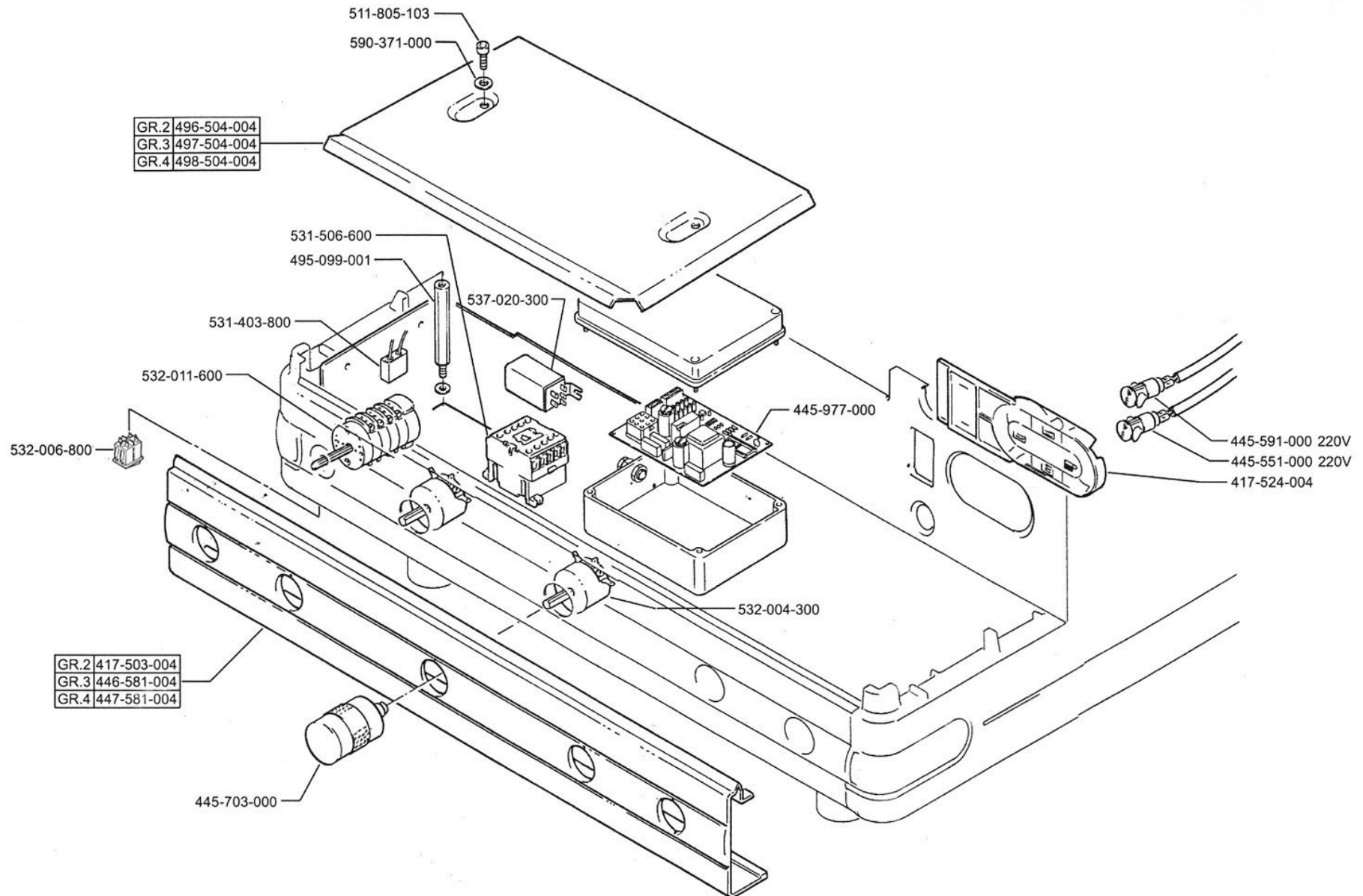
d	D	L (mm)	
3/8	3/8	255	532-301-000

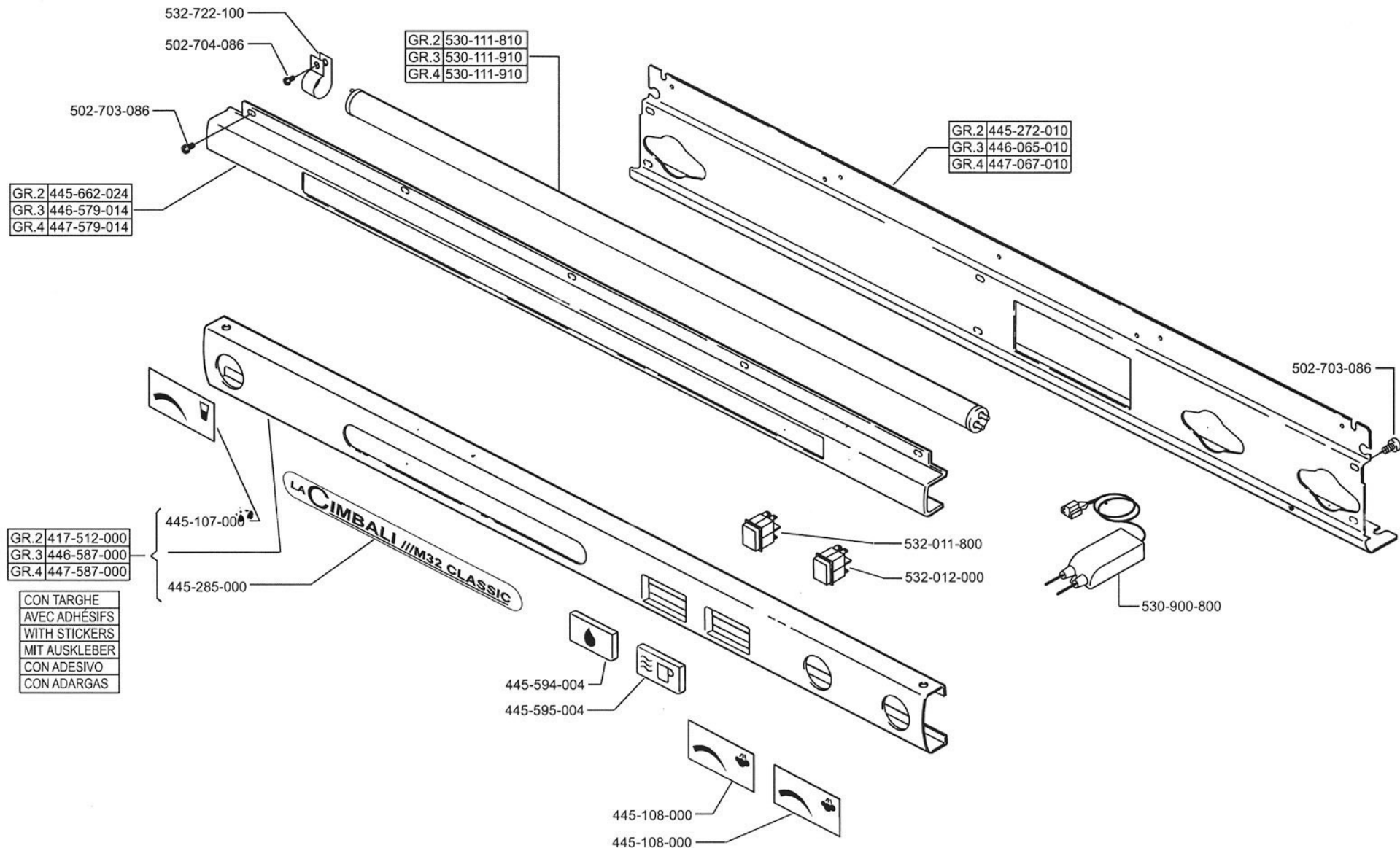


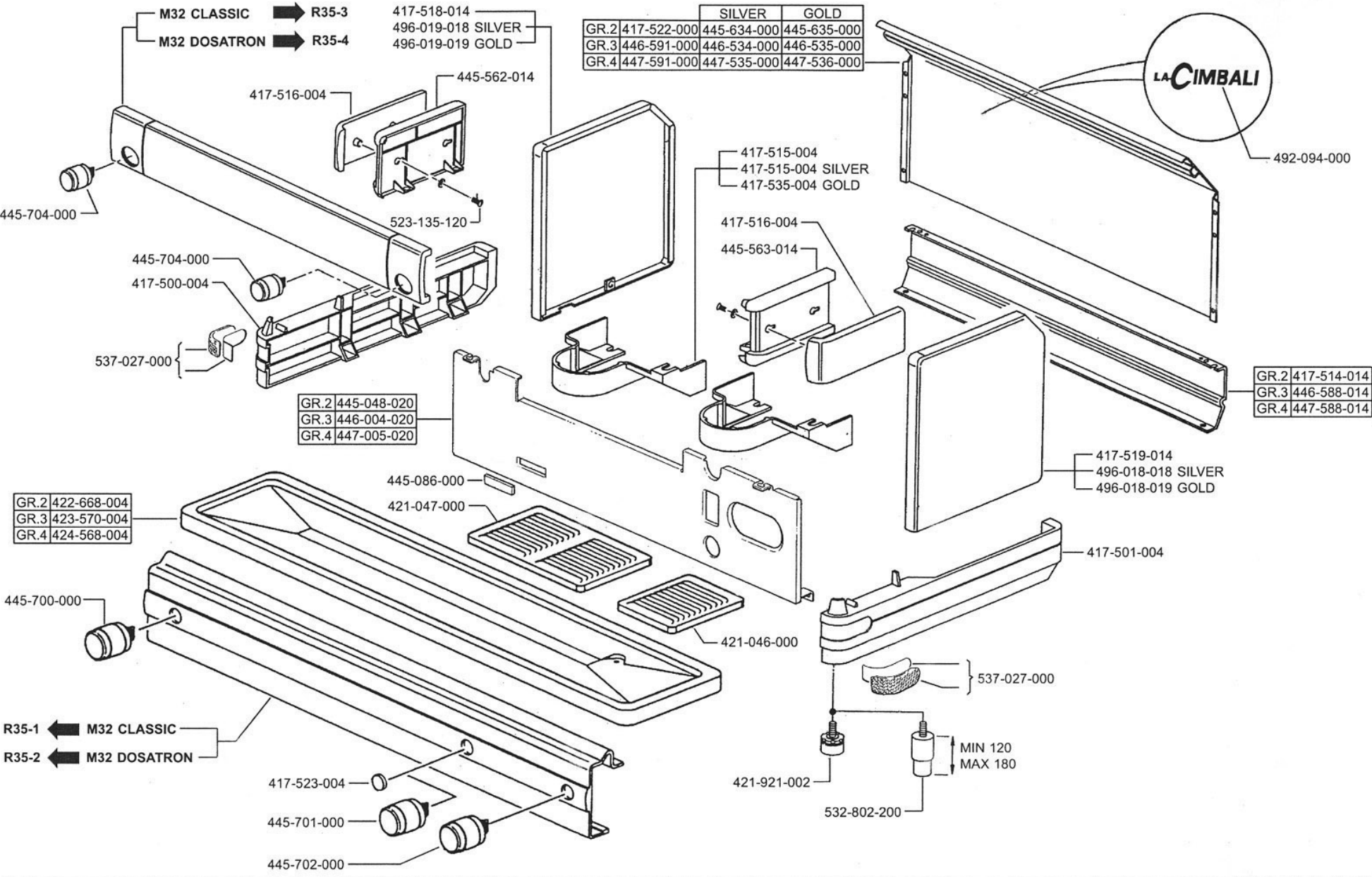
* Particolare venduto a mt. lineare
 Article vendu au mètre linéaire
 Item sold per linear meter
 Artikel wird am laufenden Meter verkauft
 Particular vendido por metros lineares
 Peça vendida por metro linear

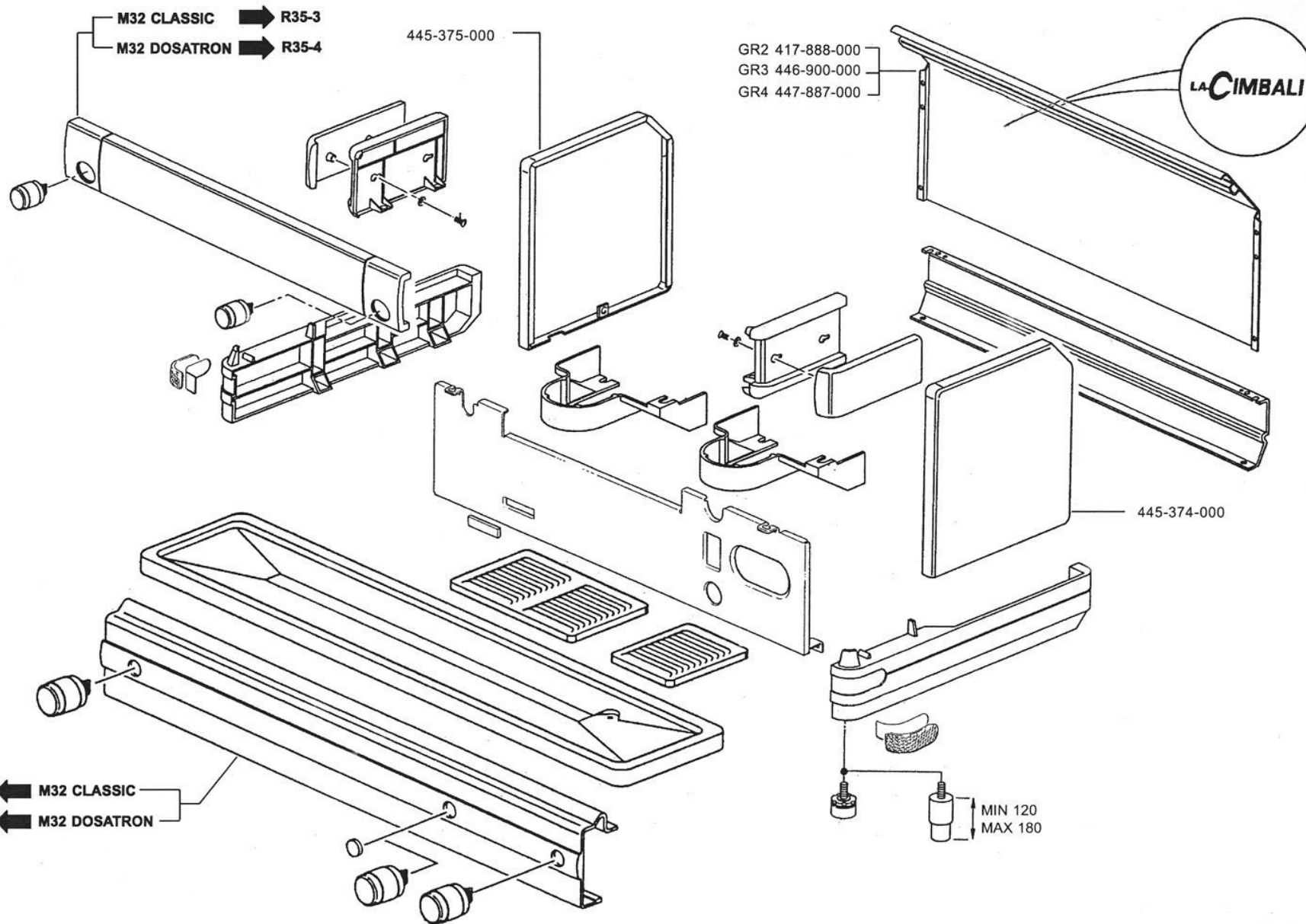


Per i particolari non codificati vedere la tabella
 Pour les pieces détachées pas codifiées se référer aux vues éclatées
 For the parts not listed, please refer to the table
 Bezüglich der nicht kodifizierten Ersatzteile bitte die Tabelle verwenden
 Por los repuestos non codificados rogamos de utilizar la tabula
 Pelos particulares não codificados outar as tabela









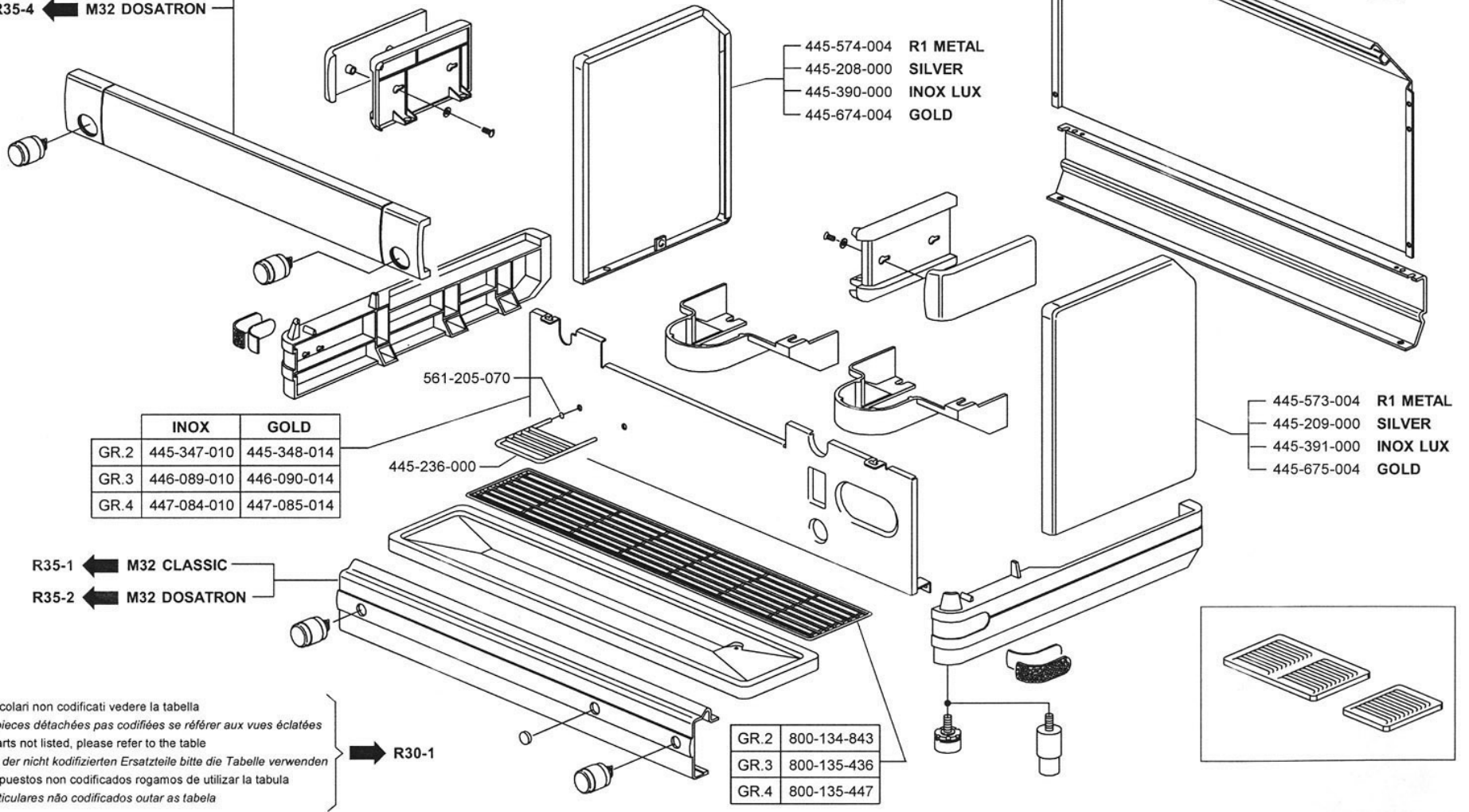
CARROZZERIA - VERSIONE ALTA

M32



	R1 METAL	SILVER	INOX LUX	GOLD
GR.2	417-588-000	445-892-000	417-605-000	445-893-000
GR.3	446-608-000	446-570-000	446-612-000	446-571-000
GR.4	447-608-000	447-572-000	447-630-000	447-573-000

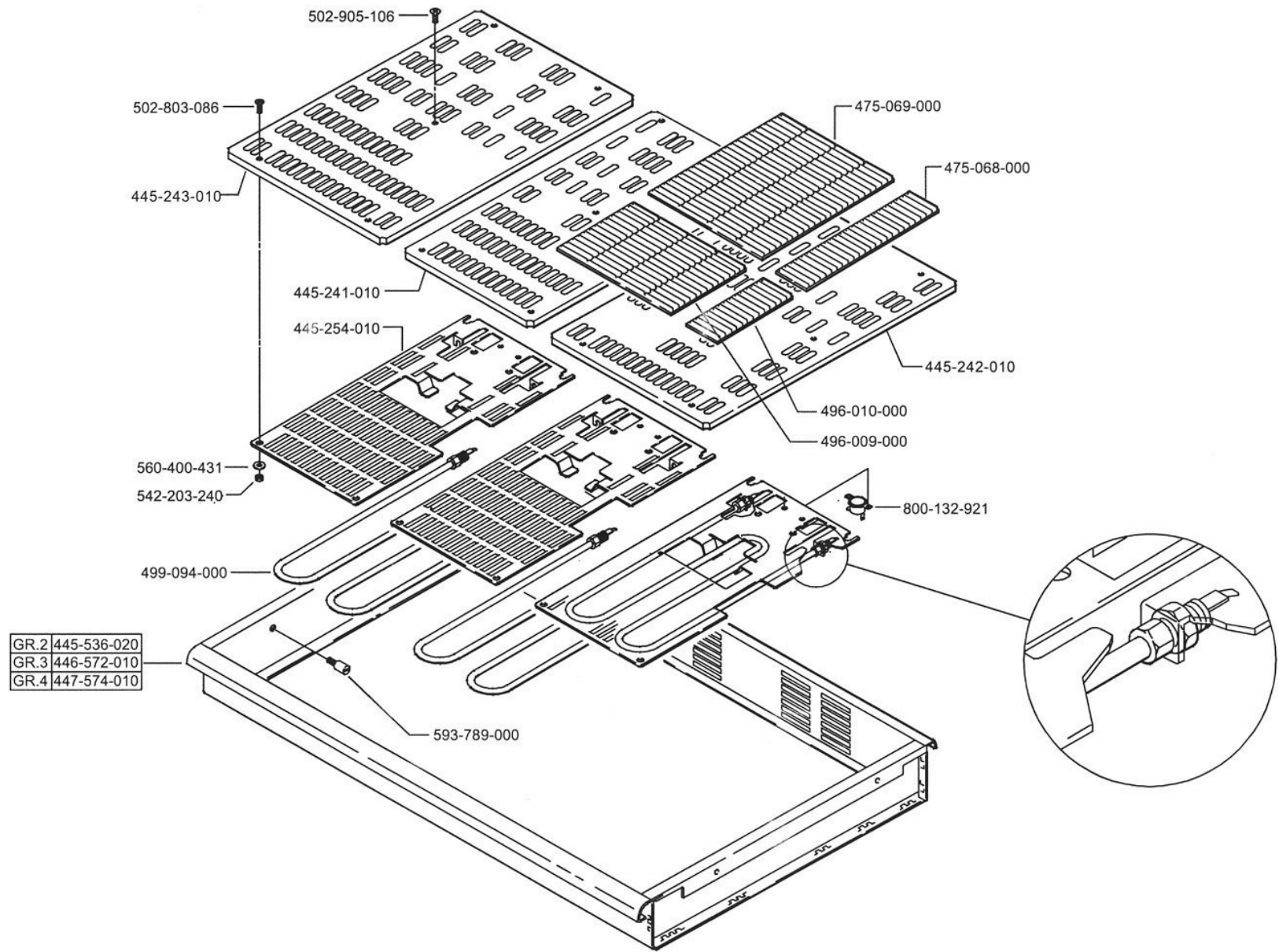
R35-3 ← M32 CLASSIC
R35-4 ← M32 DOSATRON



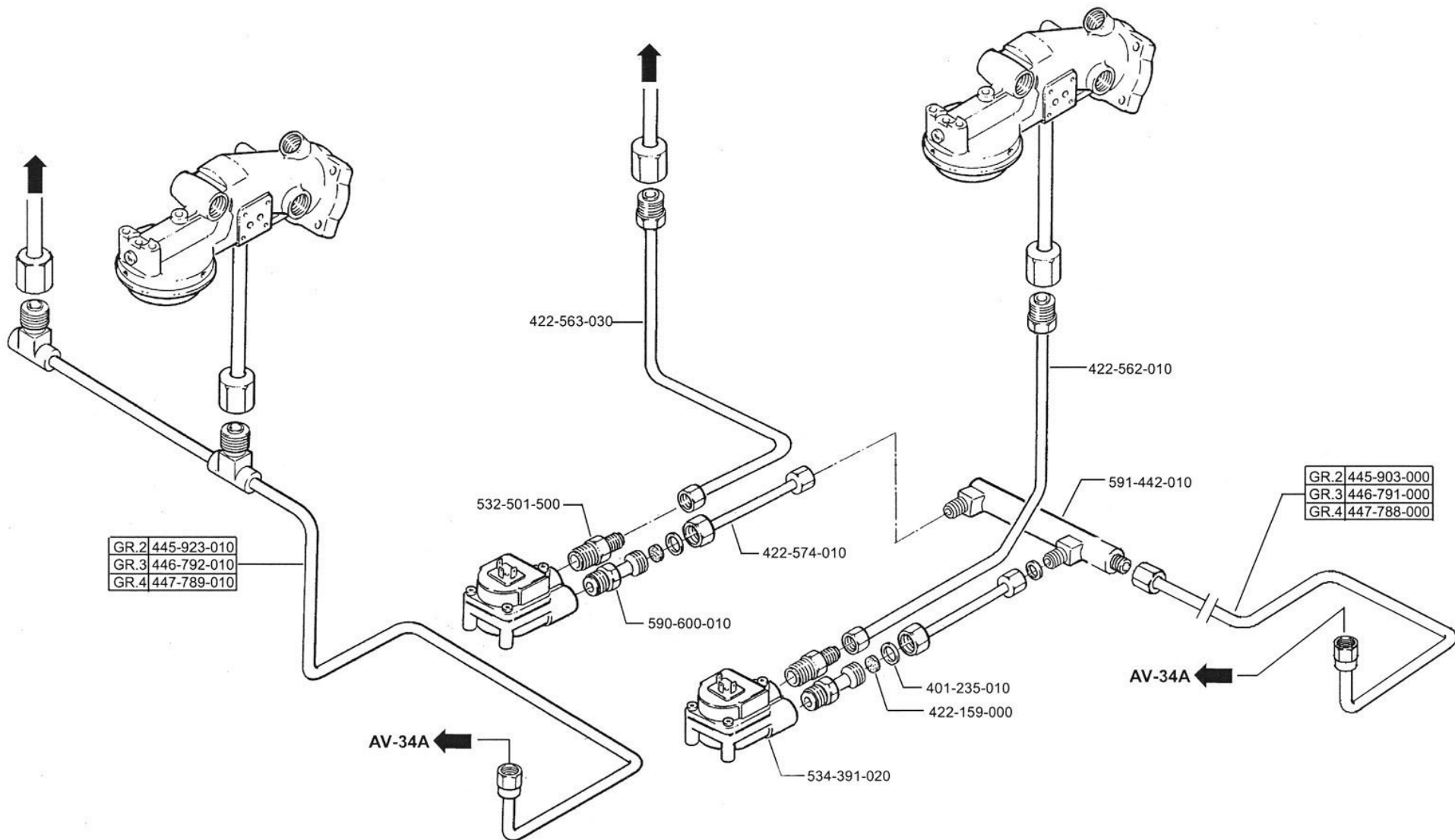
	INOX	GOLD
GR.2	445-347-010	445-348-014
GR.3	446-089-010	446-090-014
GR.4	447-084-010	447-085-014

R35-1 ← M32 CLASSIC
R35-2 ← M32 DOSATRON

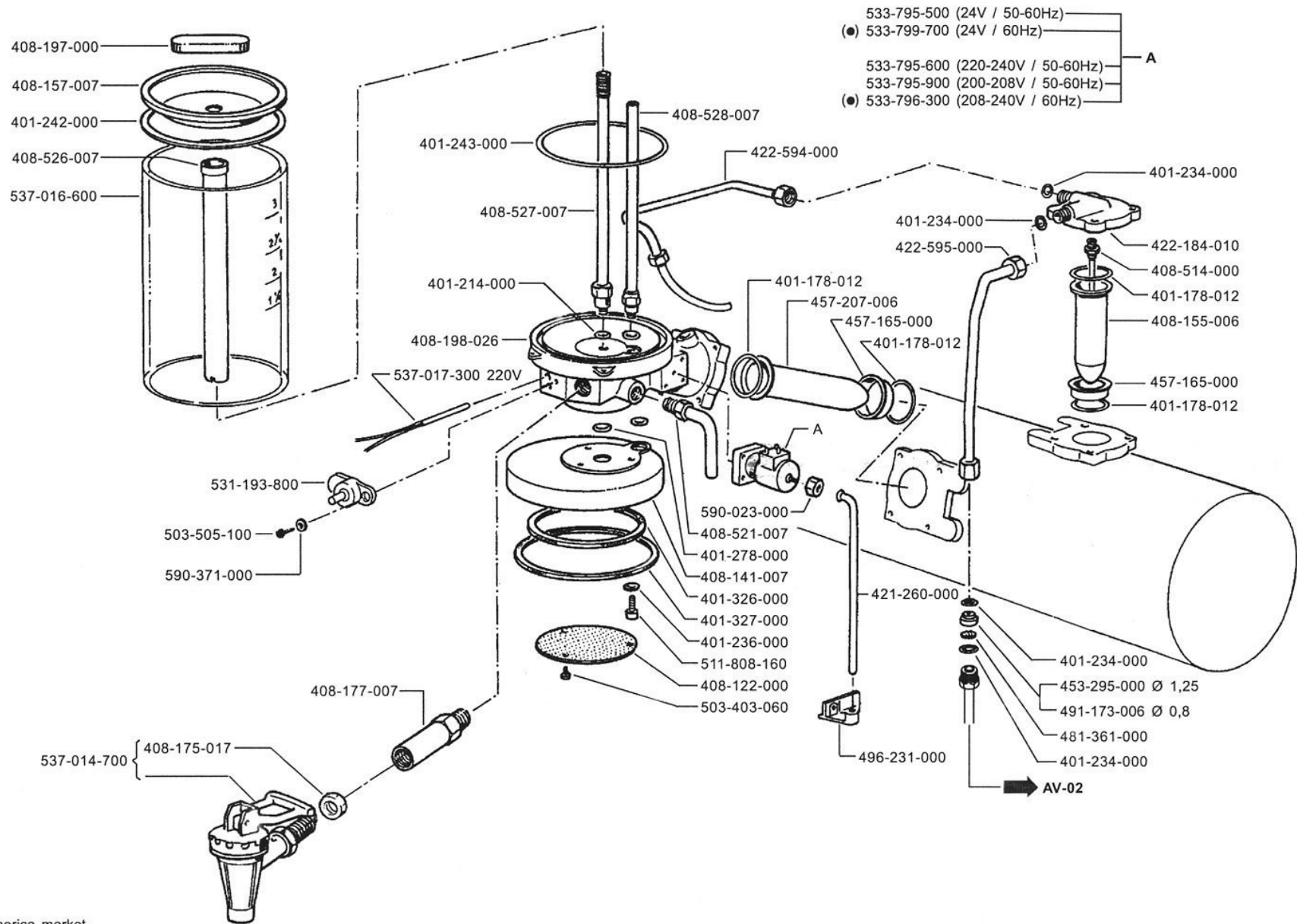
Per i particolari non codificati vedere la tabella
 Pour les pieces détachées pas codifiées se référer aux vues éclatées
 For the parts not listed, please refer to the table
 Bezüglich der nicht kodifizierten Ersatzteile bitte die Tabelle verwenden
 Por los repuestos non codificados rogamos de utilizar la tabula
 Pelos particulares não codificados outar as tabela



ALIMENTAZIONE GRUPPI






GRUPPO TERMORISERVA TR-TRD

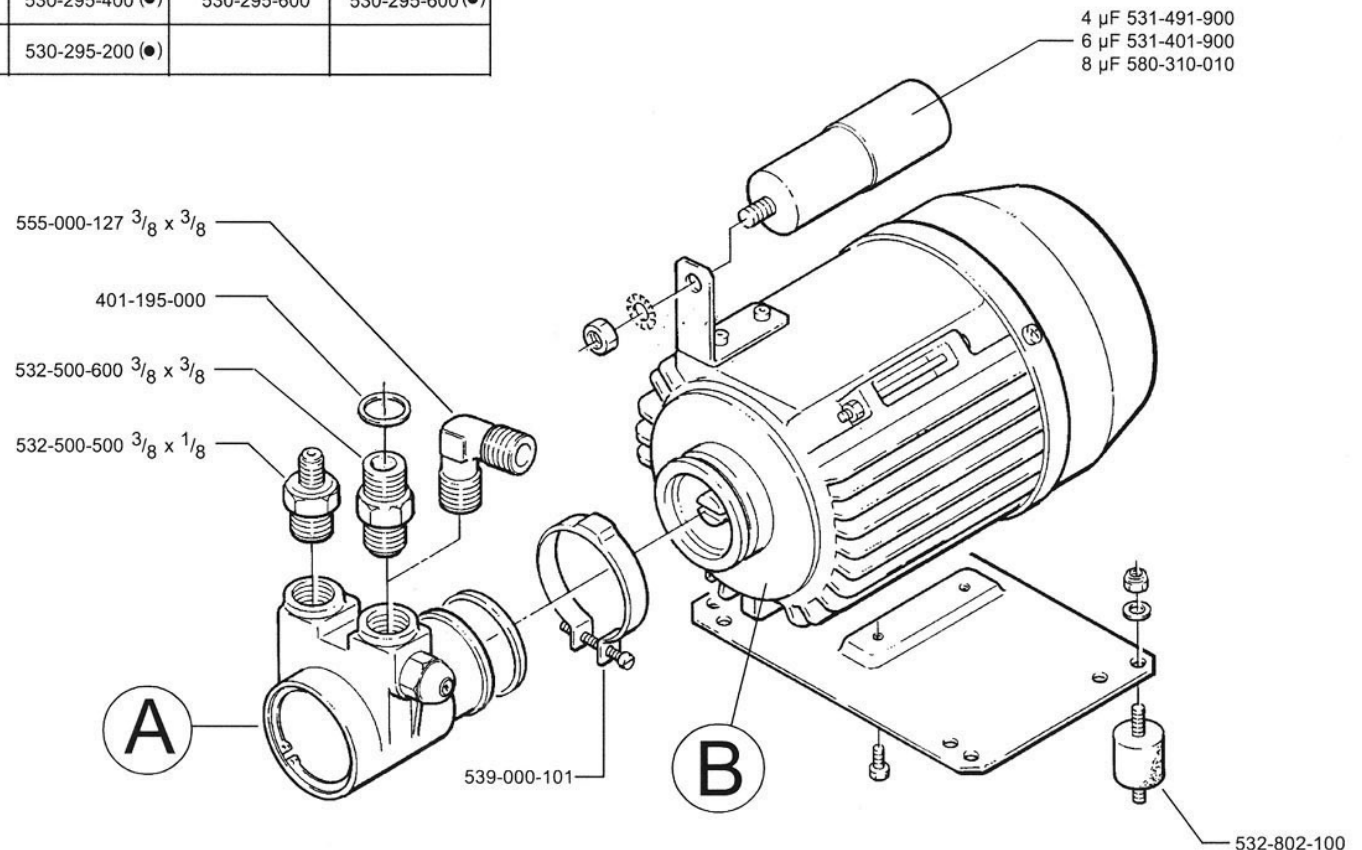


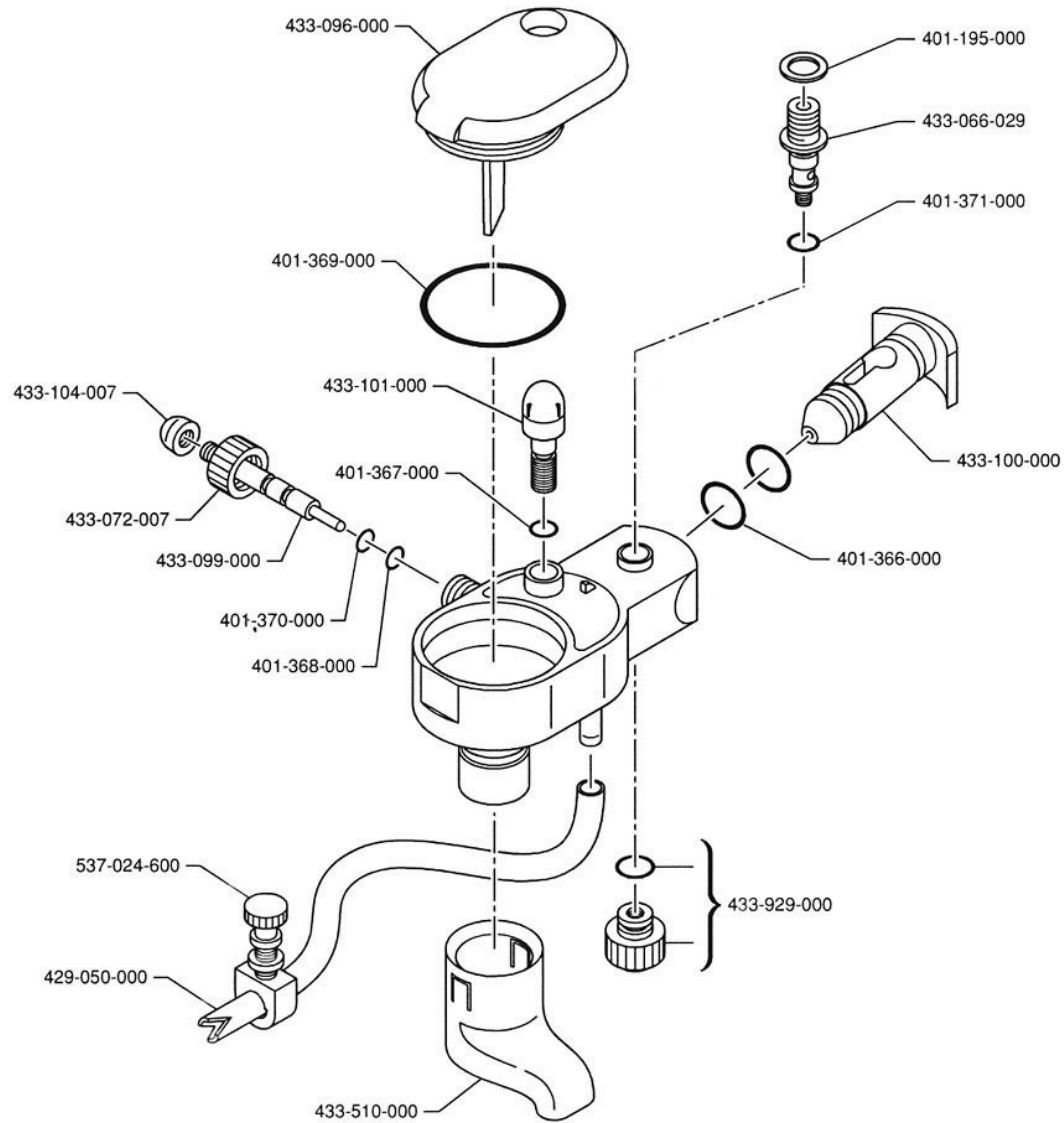
● Only for North-America market

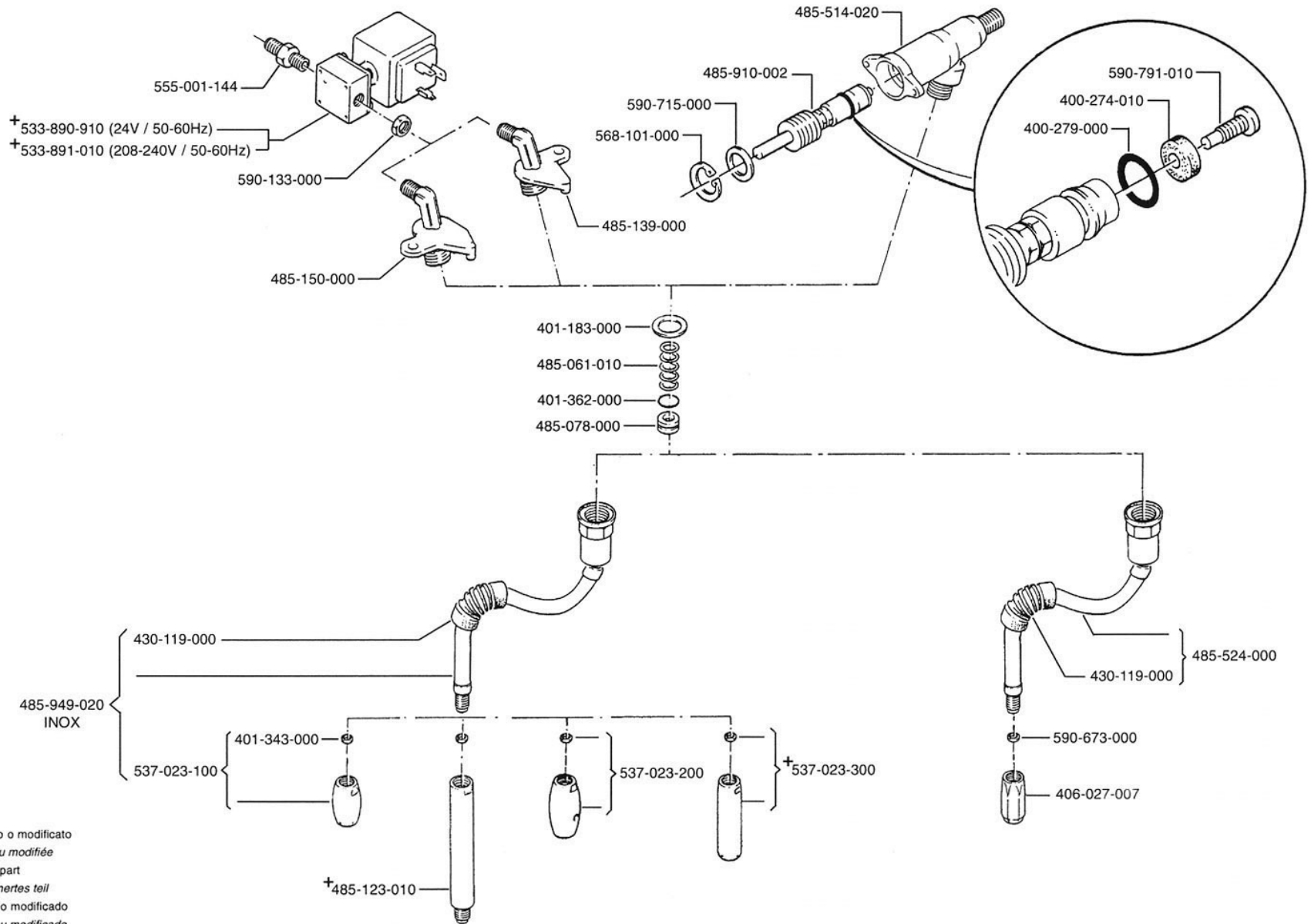
ELETTROPOMPA VOLUMETRICA

(●) Only for North-America market

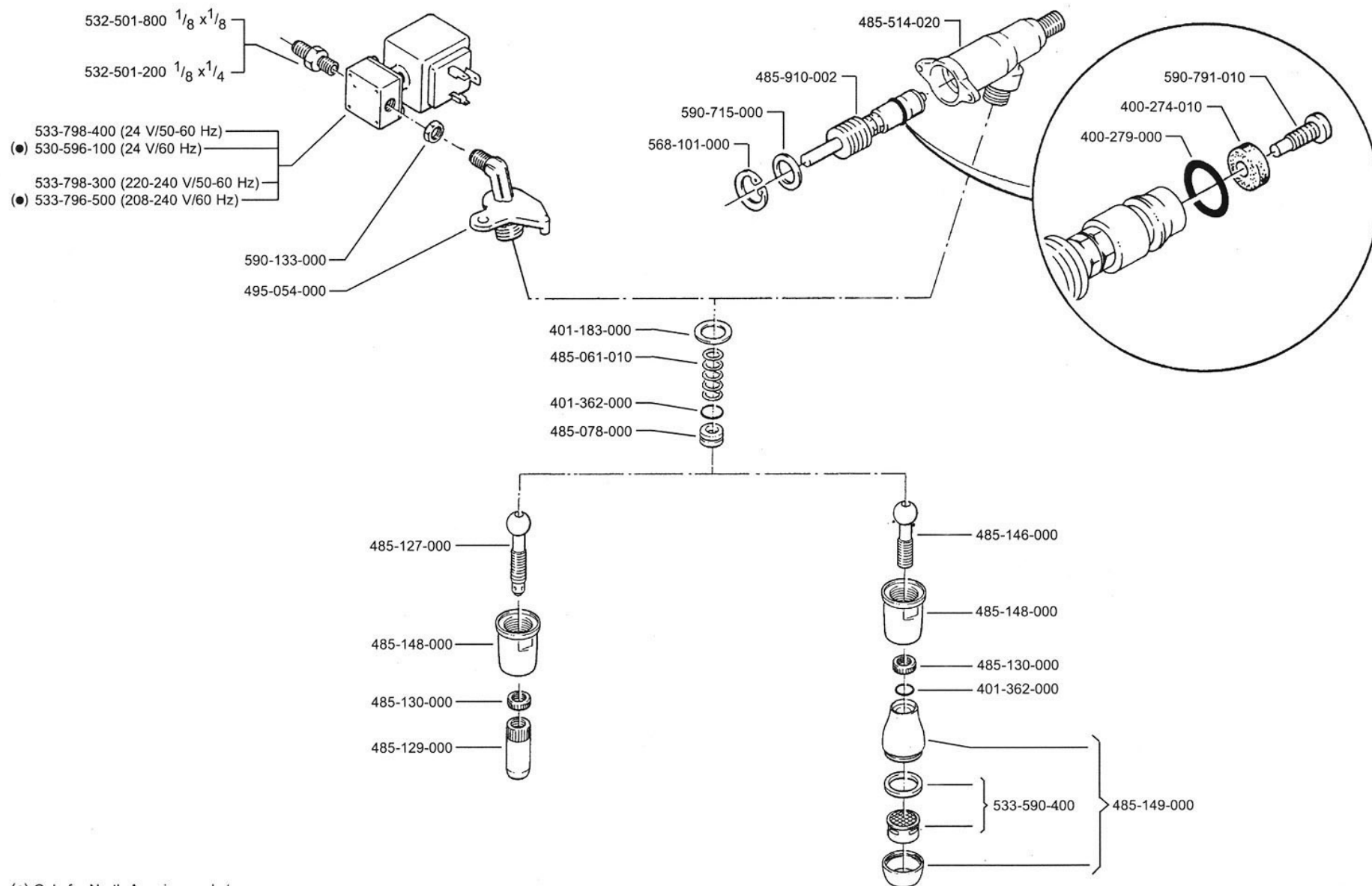
A			B			
			200-240 V / 50-60 Hz	208-240 V / 50-60 Hz	110-120 V / 50-60 Hz	110-120 V / 60 Hz
CO 1505 BF		533-197-300	530-295-400	530-295-400 (●)	530-295-600	530-295-600 (●)
CO 1305 BF		533-197-100	530-295-400	530-295-400 (●)	530-295-600	530-295-600 (●)
CO5 1309 BF		533-196-900	530-296-900	530-295-200 (●)		





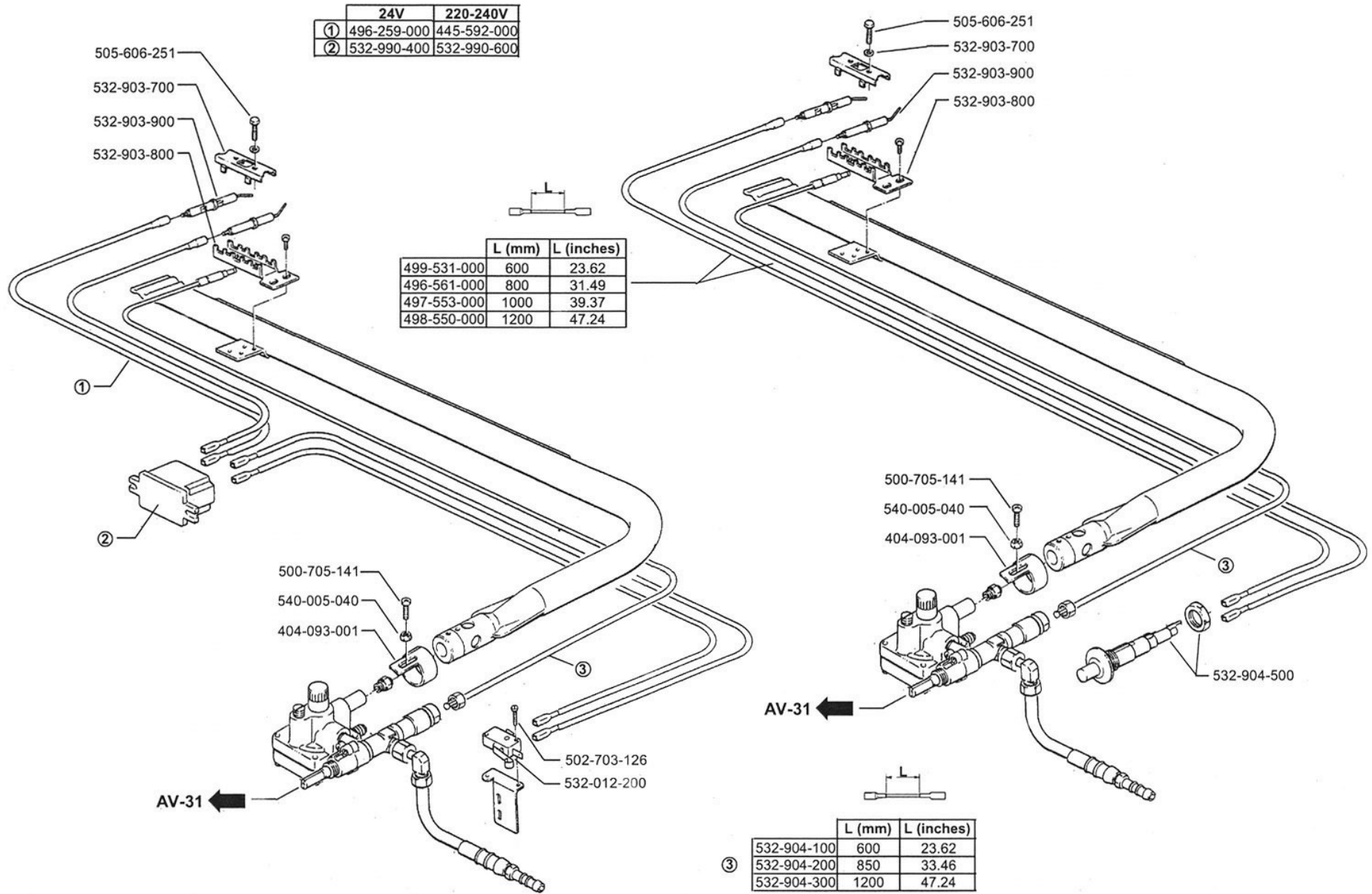


† Particolare nuovo o modificato
 Pièce nouvelle ou modifiée
 New or modified part
 Neues oder geändertes Teil
 Particular nuevo o modificado
 Particular novo ou modificado



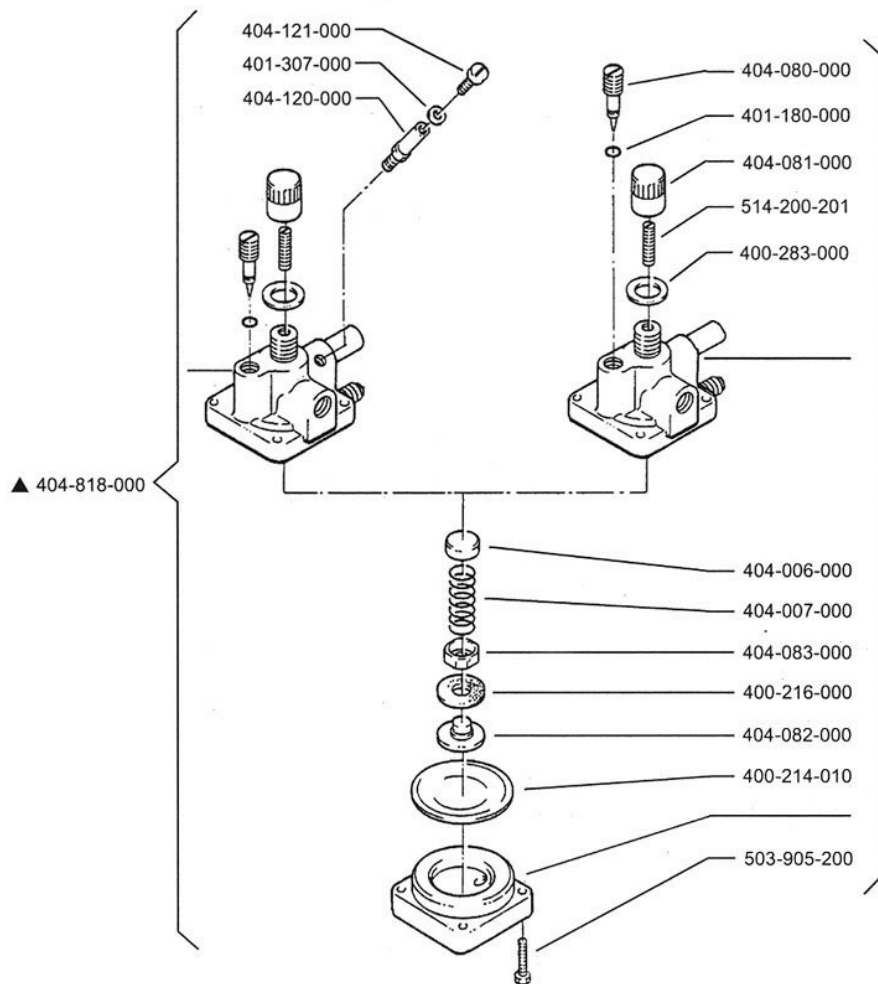
● Only for North-America market

IMPIANTO RISCALDAMENTO A GAS

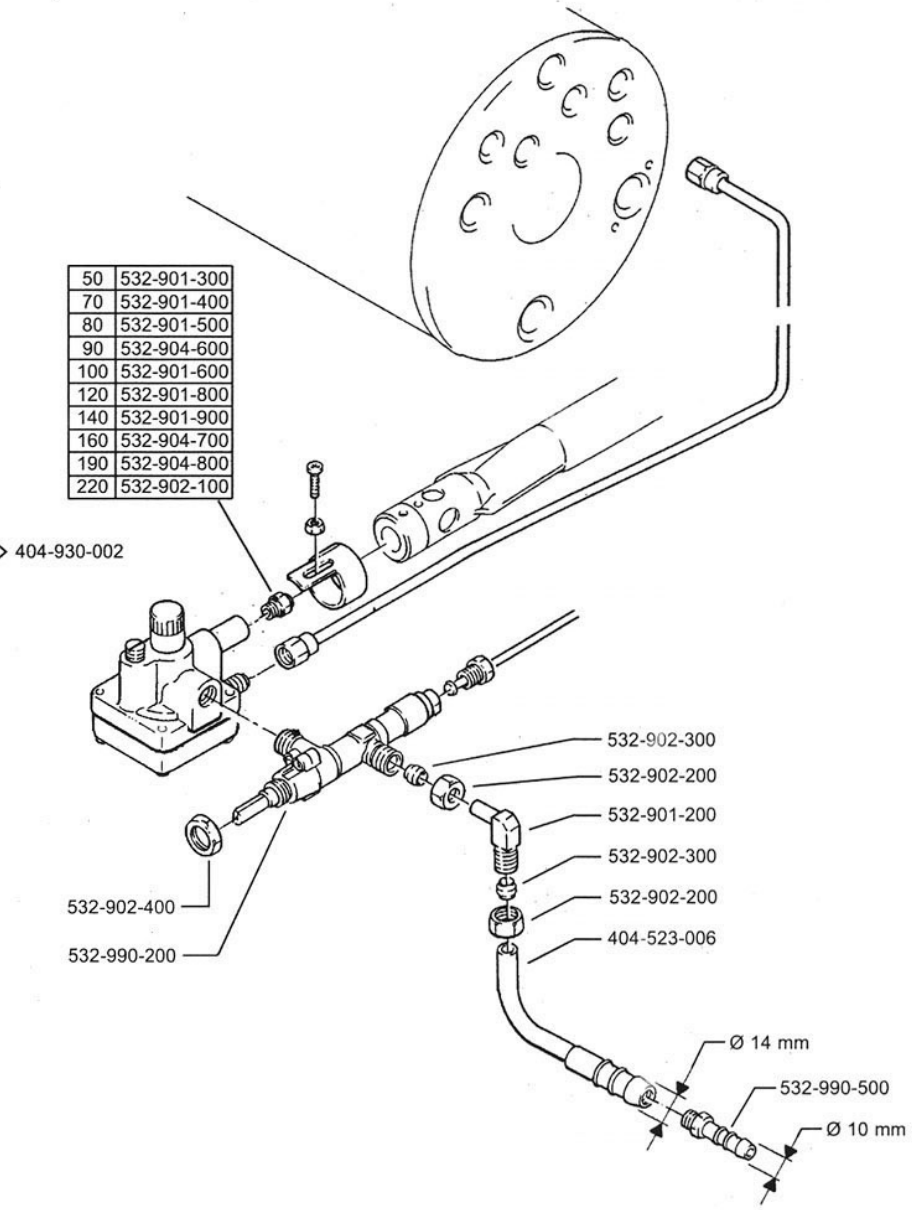


IMPIANTO RISCALDAMENTO A GAS

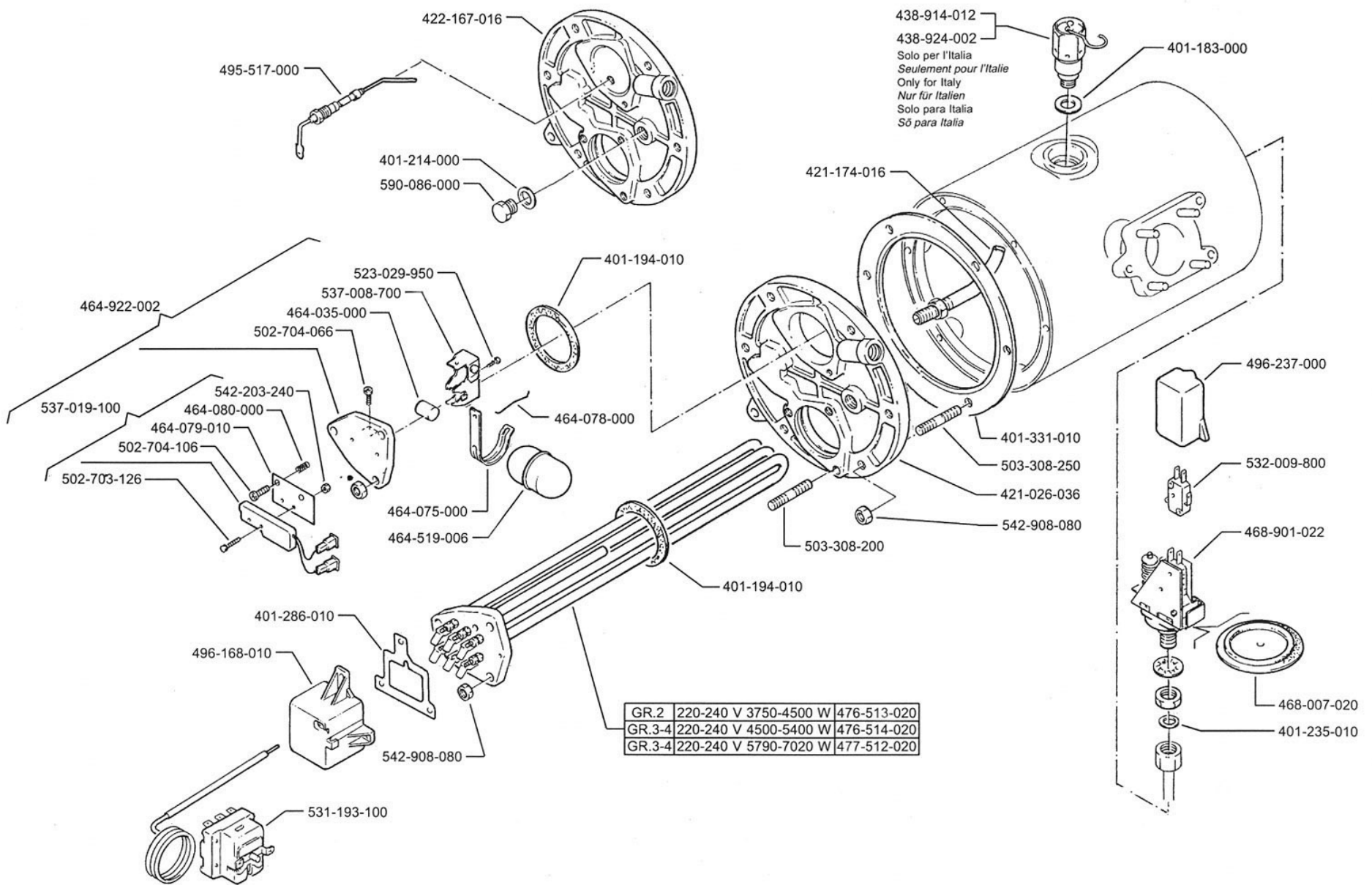
▲ Solo para el mercado Español



50	532-901-300
70	532-901-400
80	532-901-500
90	532-904-600
100	532-901-600
120	532-901-800
140	532-901-900
160	532-904-700
190	532-904-800
220	532-902-100

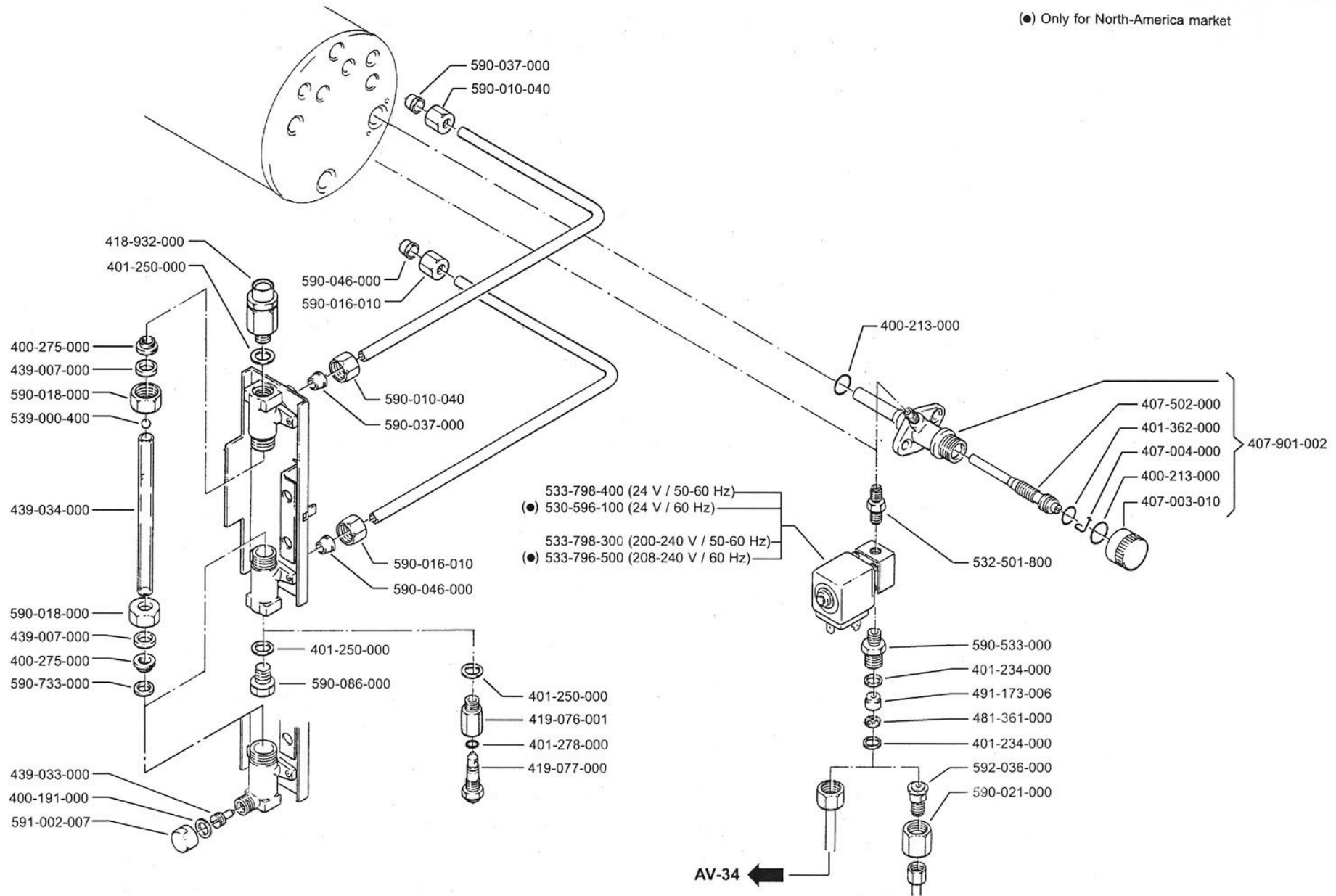


EQUIPAGGIAMENTO CALDAIA



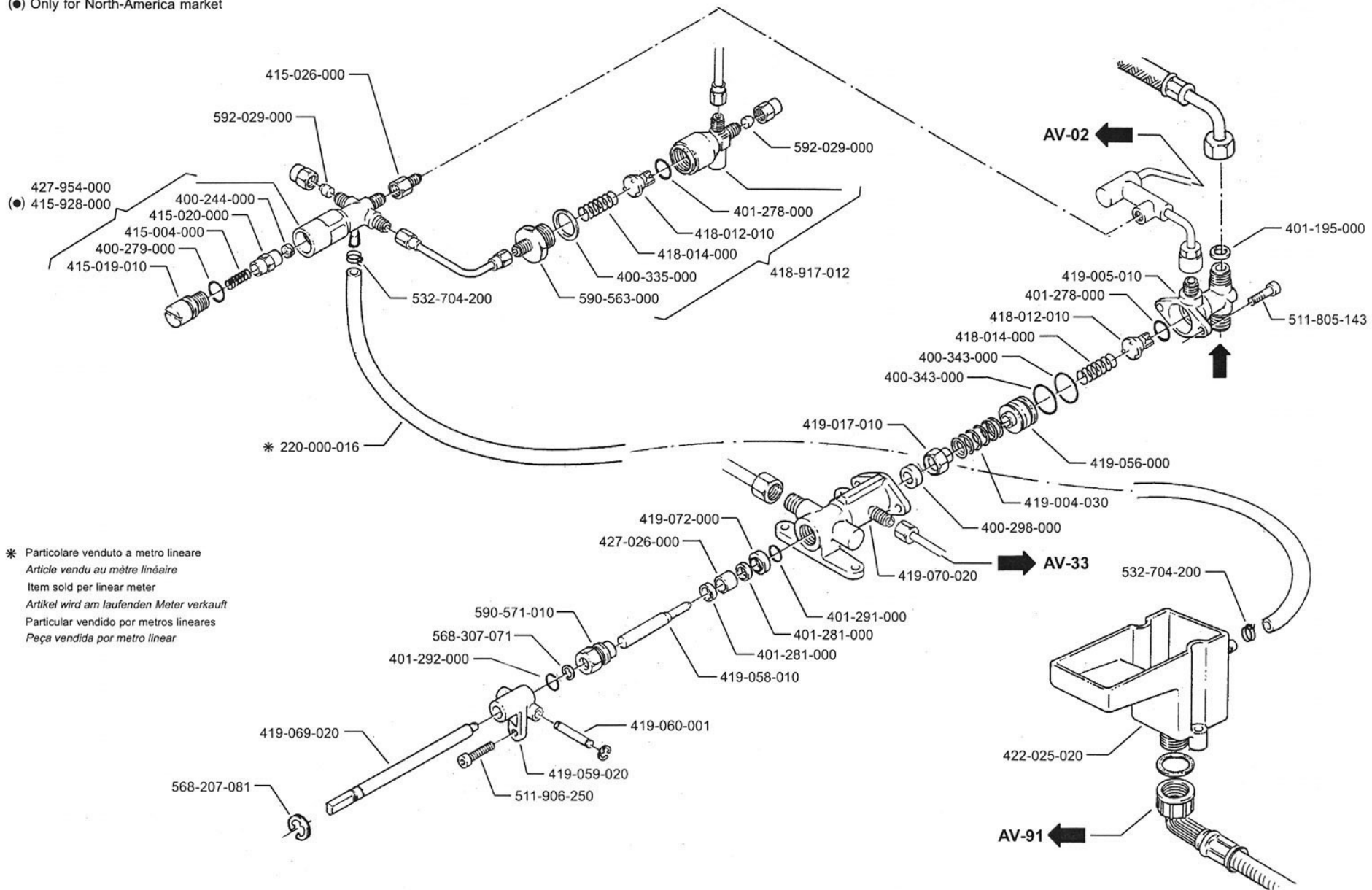
LIVELLO CALDAIA - Economizzatore

(●) Only for North-America market



RUBINETTO DI ALIMENTAZIONE

(●) Only for North-America market

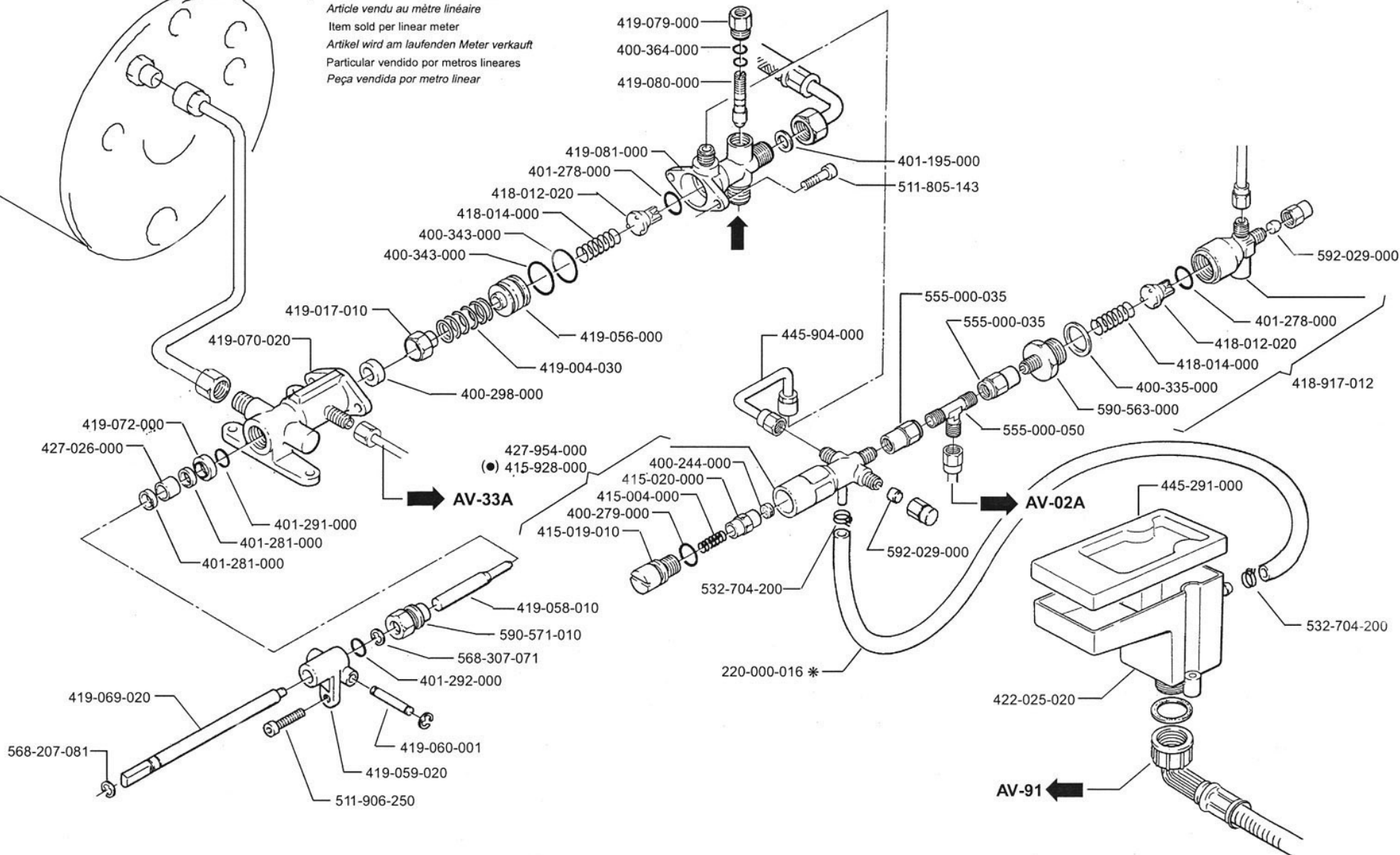


* Particolare venduto a metro lineare
 Article vendu au mètre linéaire
 Item sold per linear meter
 Artikel wird am laufenden Meter verkauft
 Particular vendido por metros lineares
 Peça vendida por metro linear

RUBINETTO DI ALIMENTAZIONE

(●) Only for North-America market

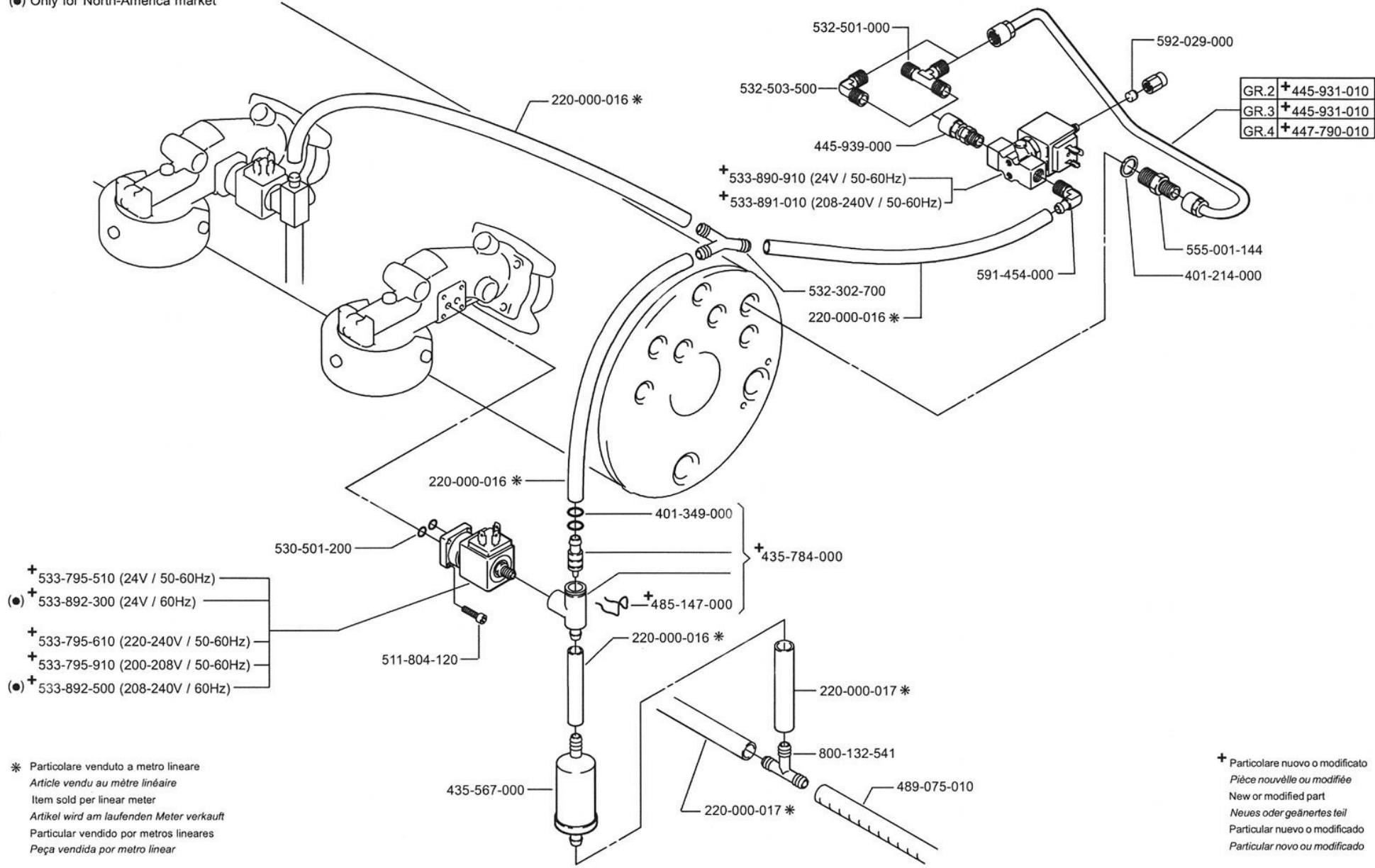
* Particolare venduto a metro lineare
 Article vendu au mètre linéaire
 Item sold per linear meter
 Artikel wird am laufenden Meter verkauft
 Particular vendido por metros lineares
 Peça vendida por metro linear



E.D.S. ELECTRONIC DRIVING SYSTEM



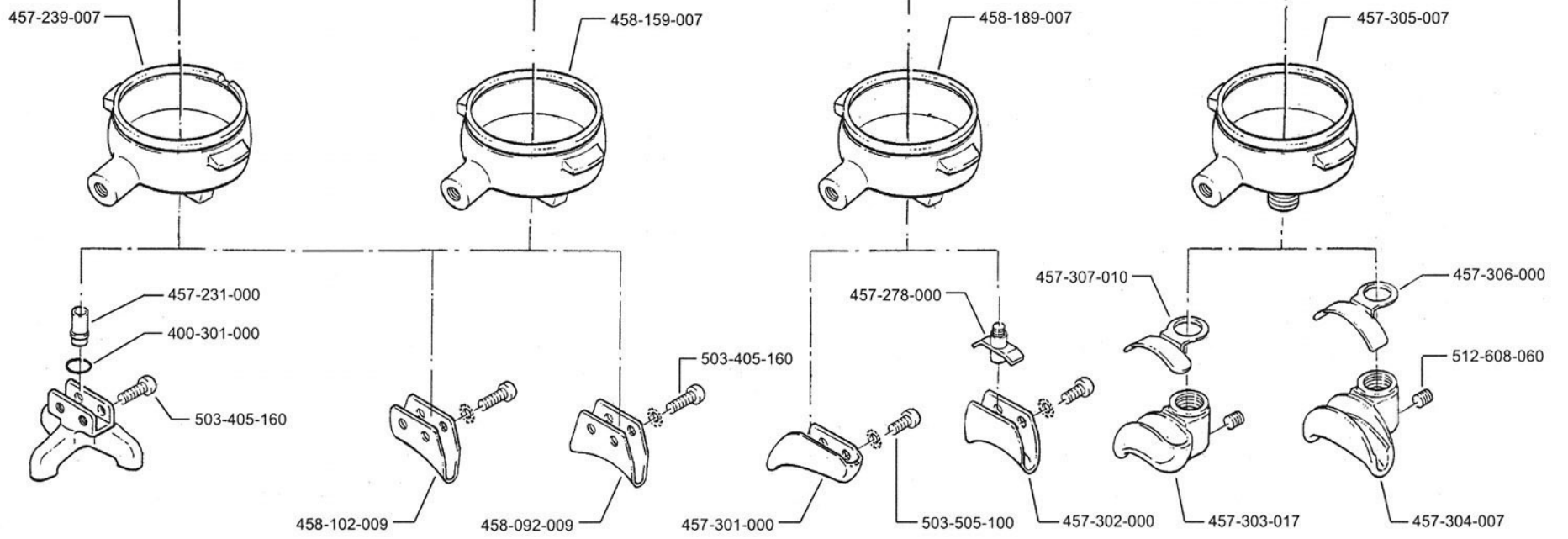
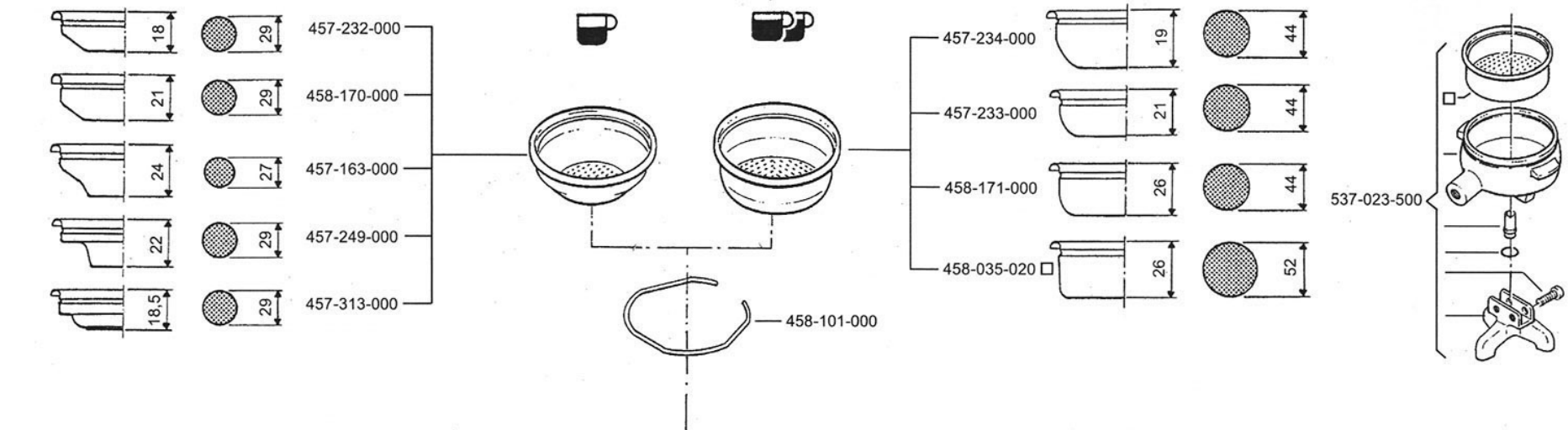
(●) Only for North-America market

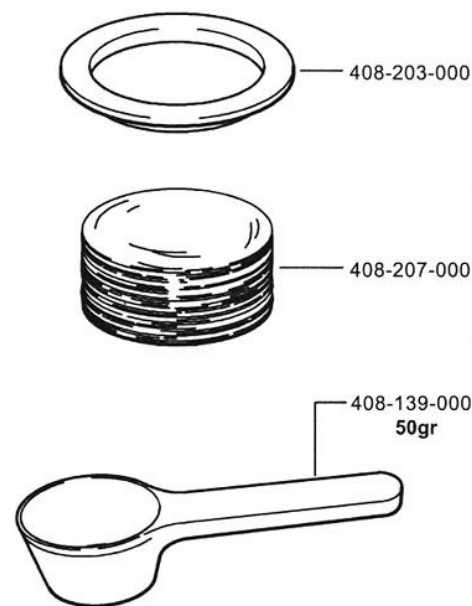
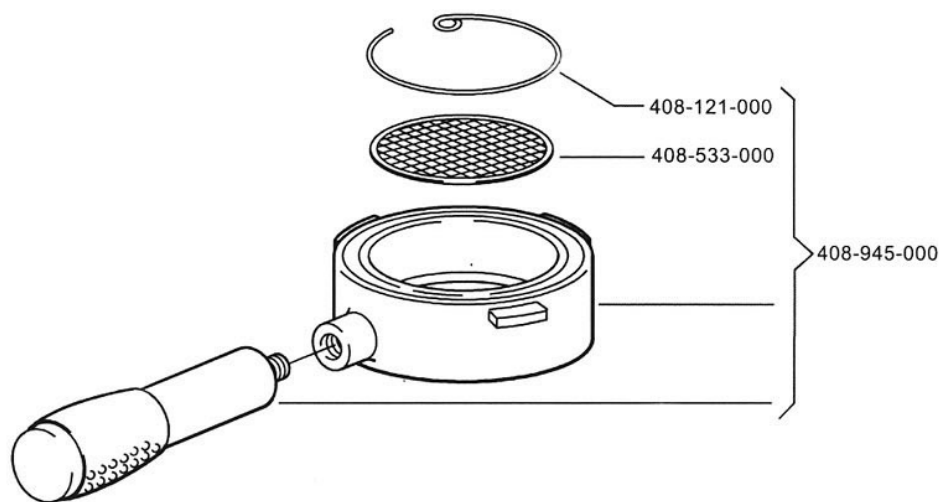


* Particolare venduto a metro lineare
 Article vendu au mètre linéaire
 Item sold per linear meter
 Artikel wird am laufenden Meter verkauft
 Particular vendido por metros lineares
 Peça vendida por metro linear

+ Particolare nuovo o modificato
 Pièce nouvelle ou modifiée
 New or modified part
 Neues oder geändertes teil
 Particular nuevo o modificado
 Particular novo ou modificado

PORTAFILTRI E FILTRI

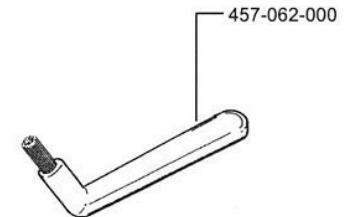
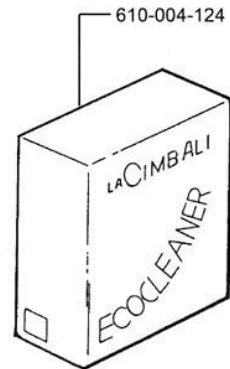
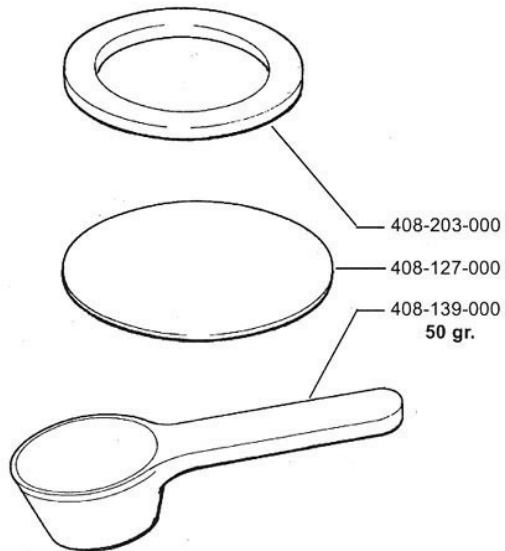
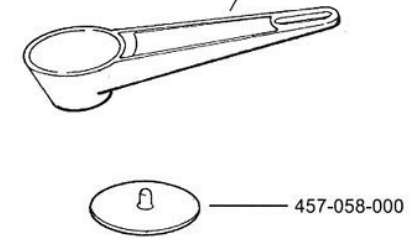
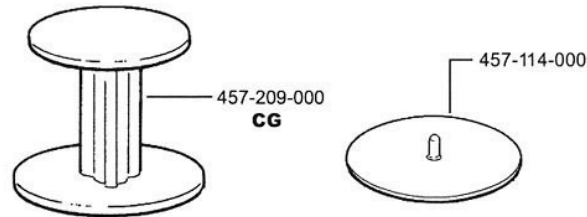
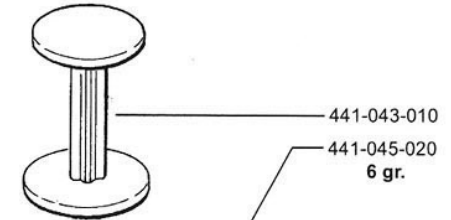
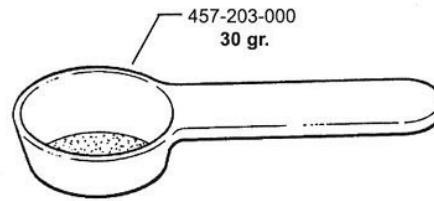
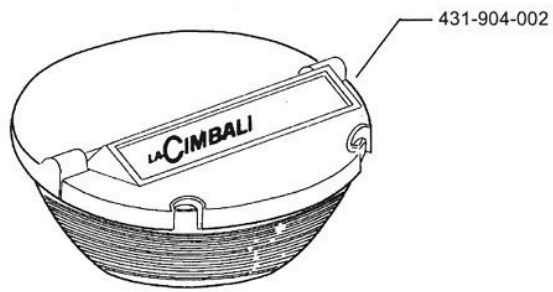




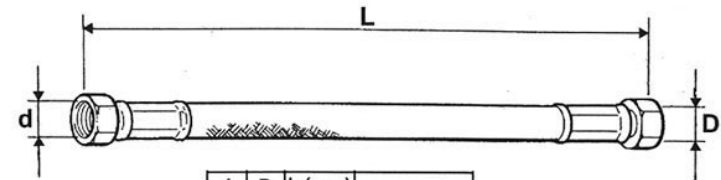
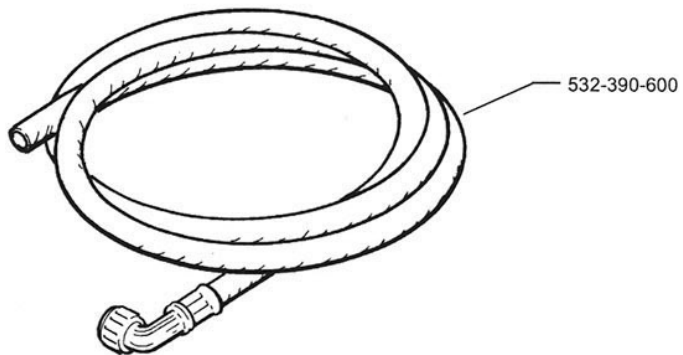
200 PEZZI
200 PIÈCES
200 PIECES
200 STÜCK
200 PIEZAS
200 PEÇAS

ACCESSORI DI SERVIZIO

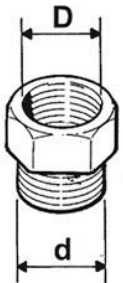
LA CIBALI



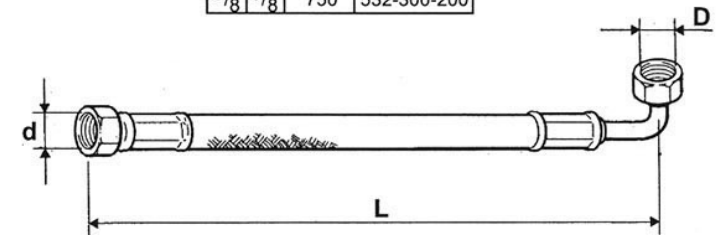
TUBI E RACCORDI



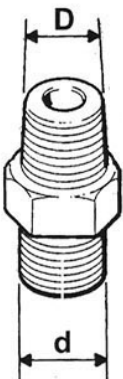
d	D	L (mm)	
1/8	1/8	220	532-302-200
1/8	1/8	260	532-303-200
1/8	1/8	370	532-300-500
1/8	1/8	550	532-302-000
1/8	1/8	2500	532-300-700
1/4	1/4	280	532-302-600
1/4	1/4	750	532-303-000
3/8	3/8	750	532-300-200



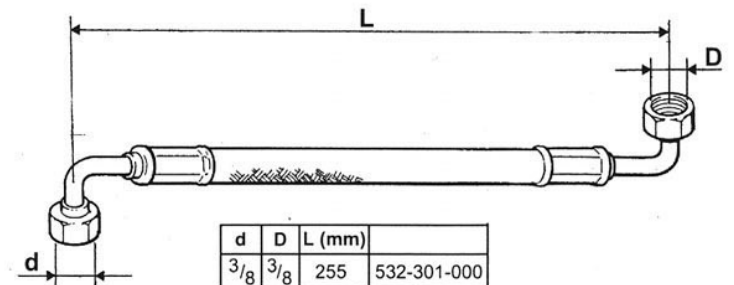
D	d	
1/8	1/2	593-580-000
3/8	1/8	593-583-000
1/8	3/8	594-529-000



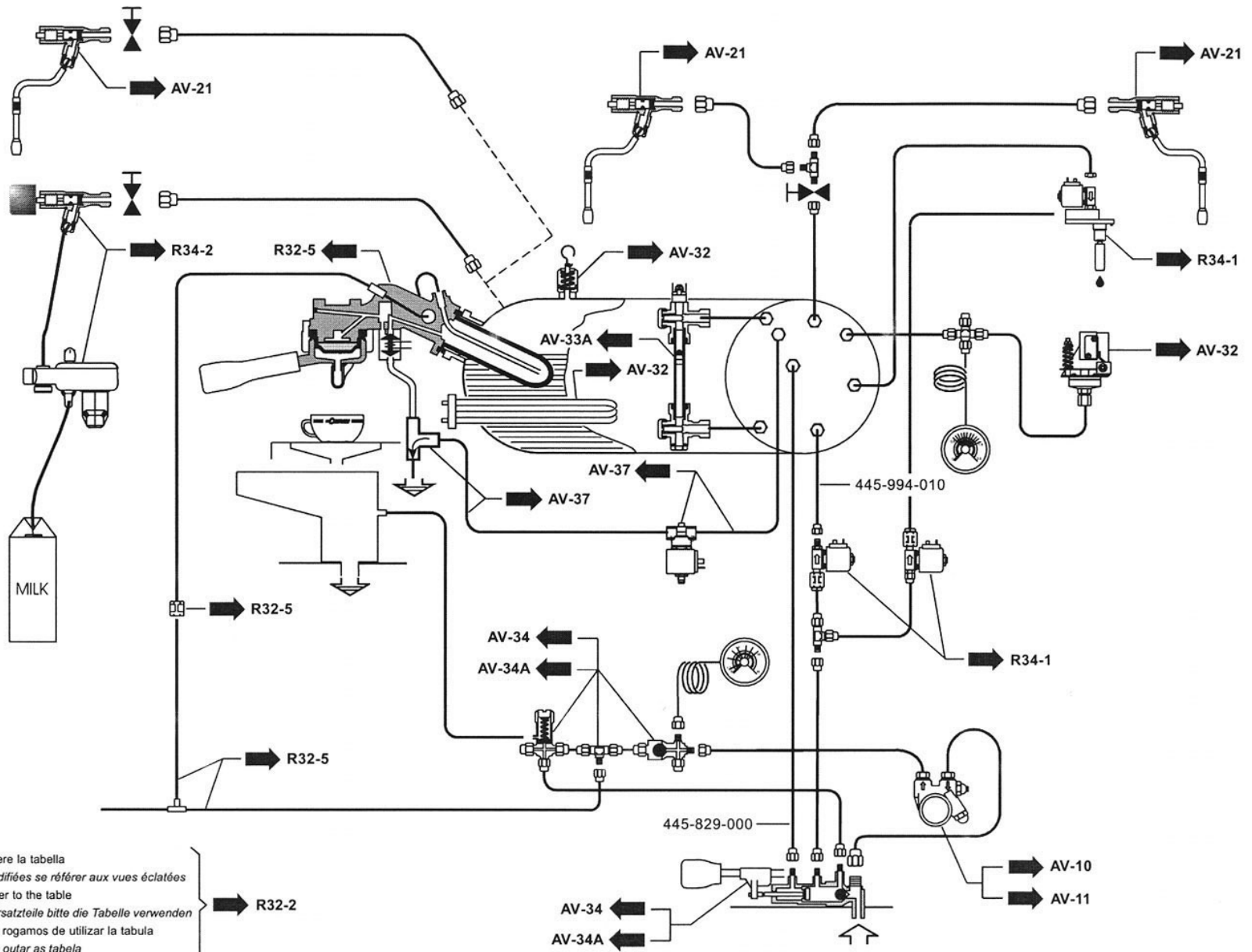
d	D	L (mm)	
3/8	3/8	2500	532-301-900



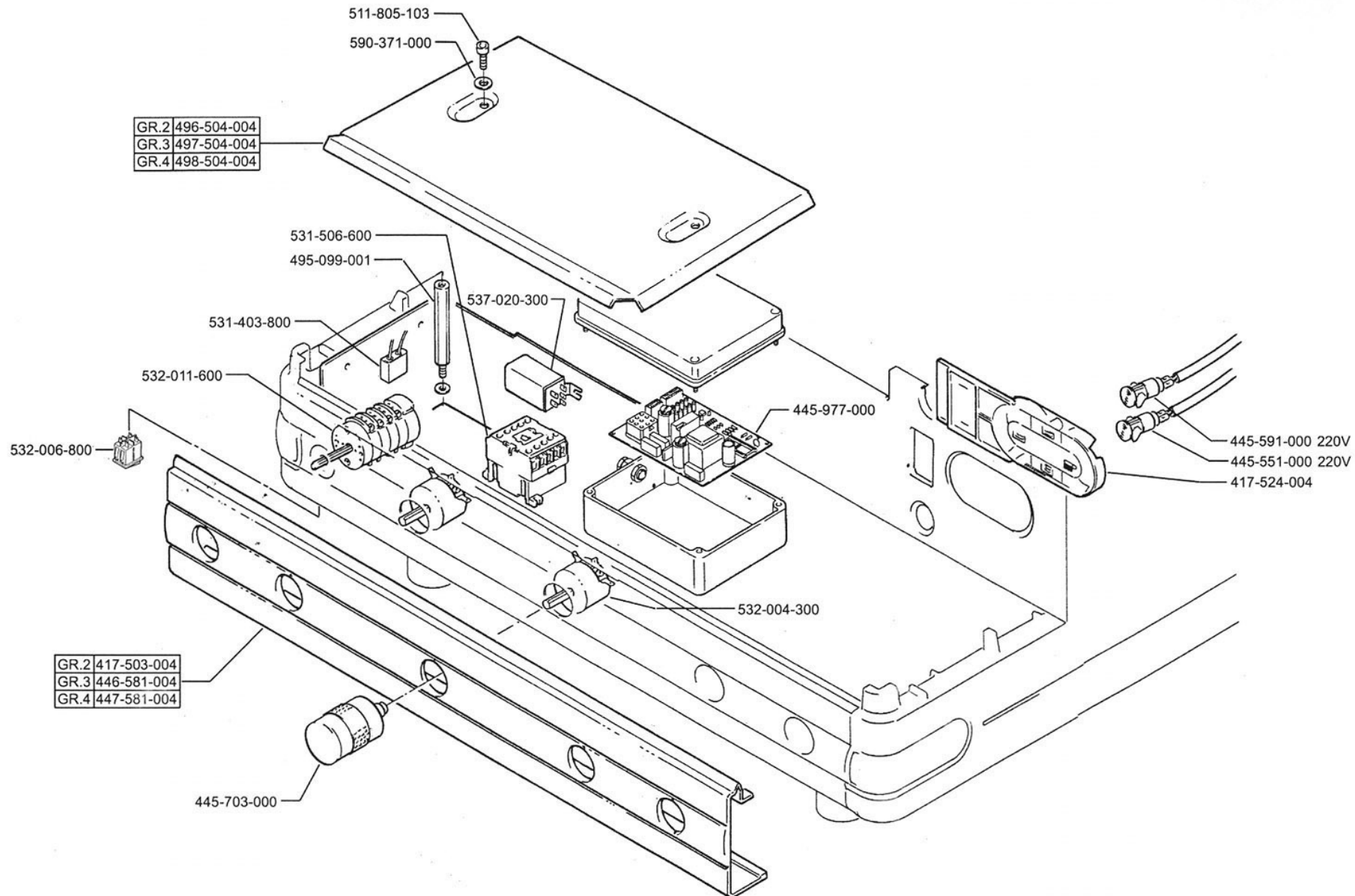
D	d	
3/8	3/8	532-500-600
3/8	1/8	532-500-500

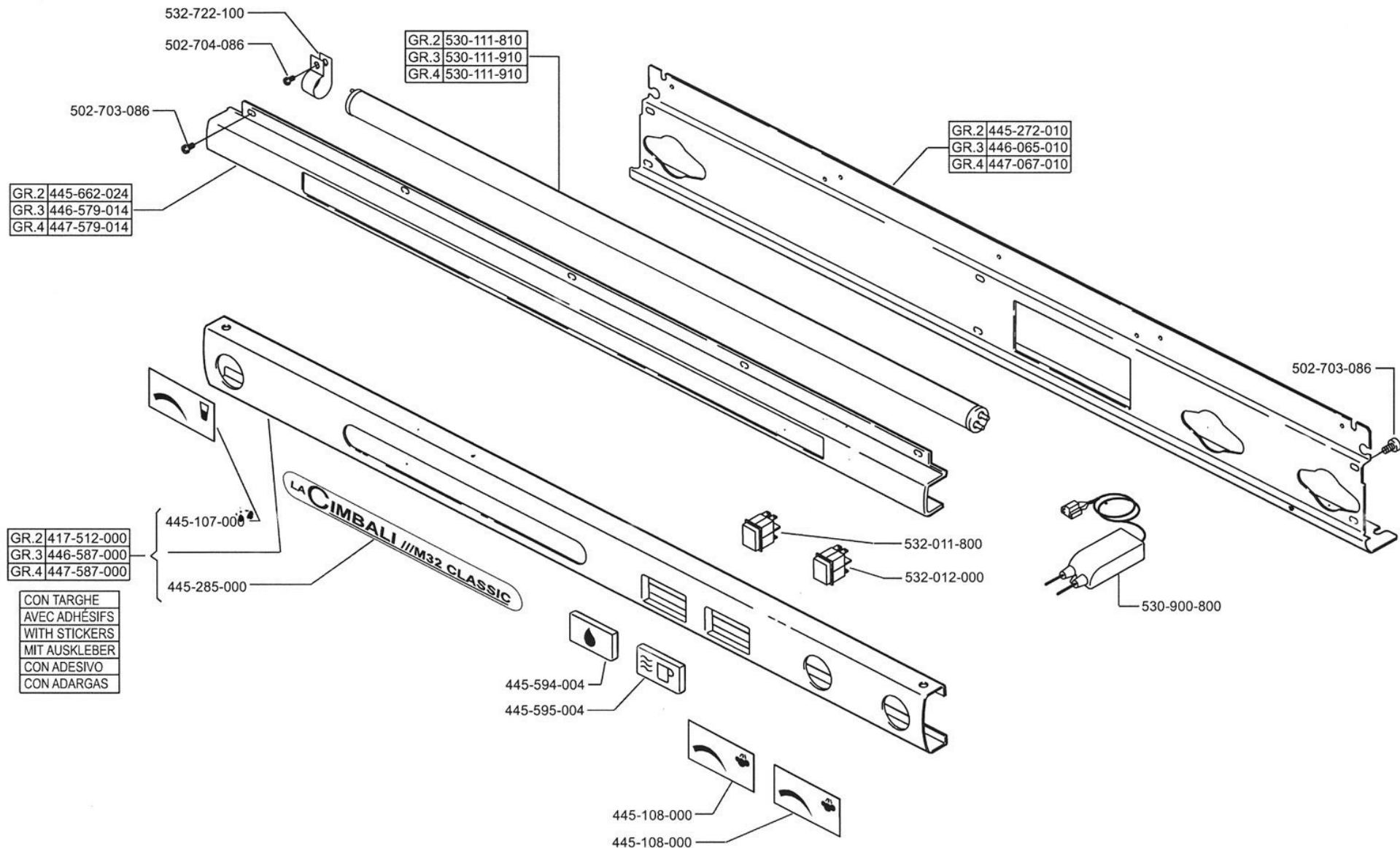


d	D	L (mm)	
3/8	3/8	255	532-301-000



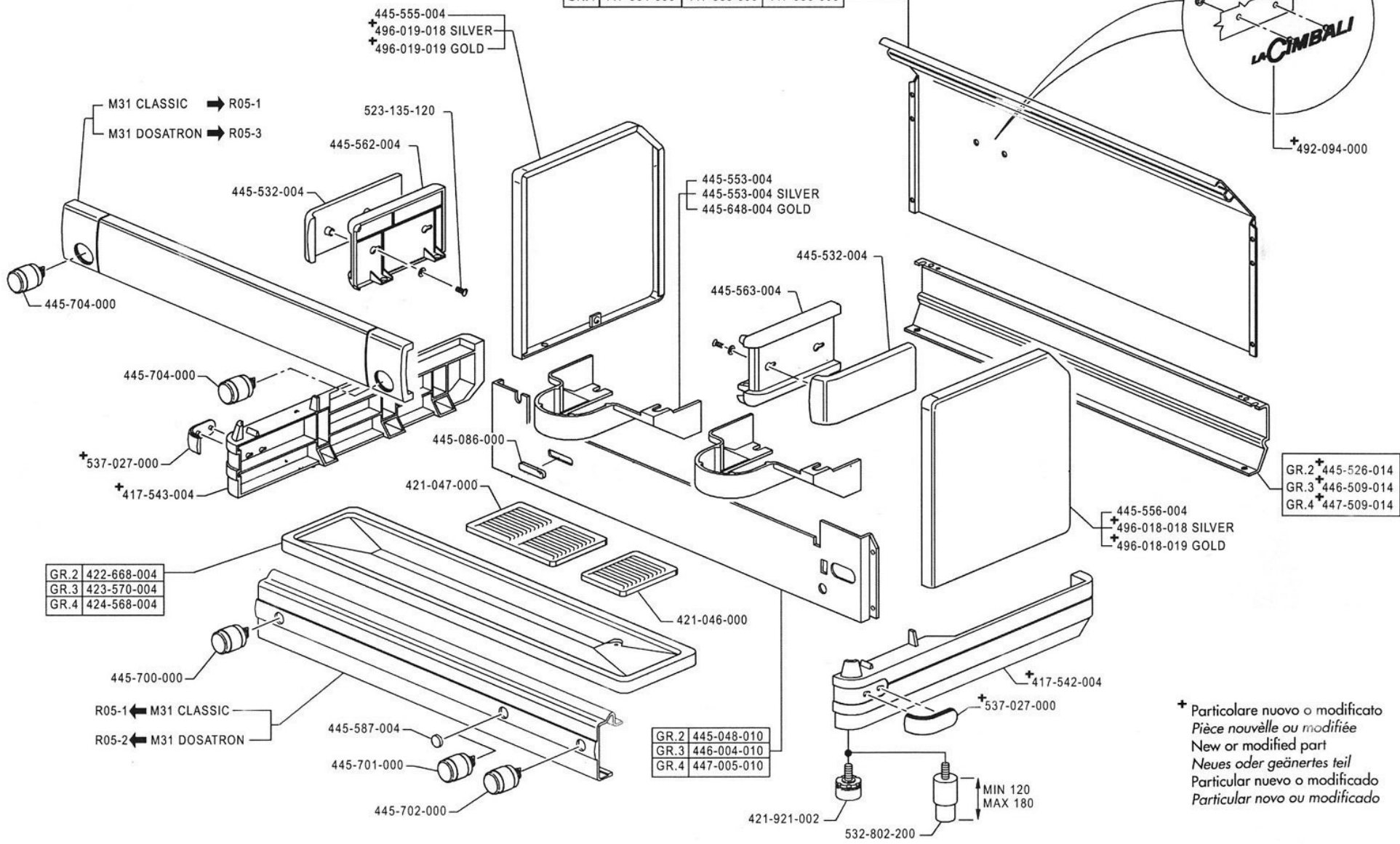
Per i particolari non codificati vedere la tabella
Pour les pieces détachées pas codifiées se référer aux vues éclatées
For the parts not listed, please refer to the table
Bezüglich der nicht kodifizierten Ersatzteile bitte die Tabelle verwenden
Por los repuestos non codificados rogamos de utilizar la tabula
Pelos particulares não codificados outar as tabela



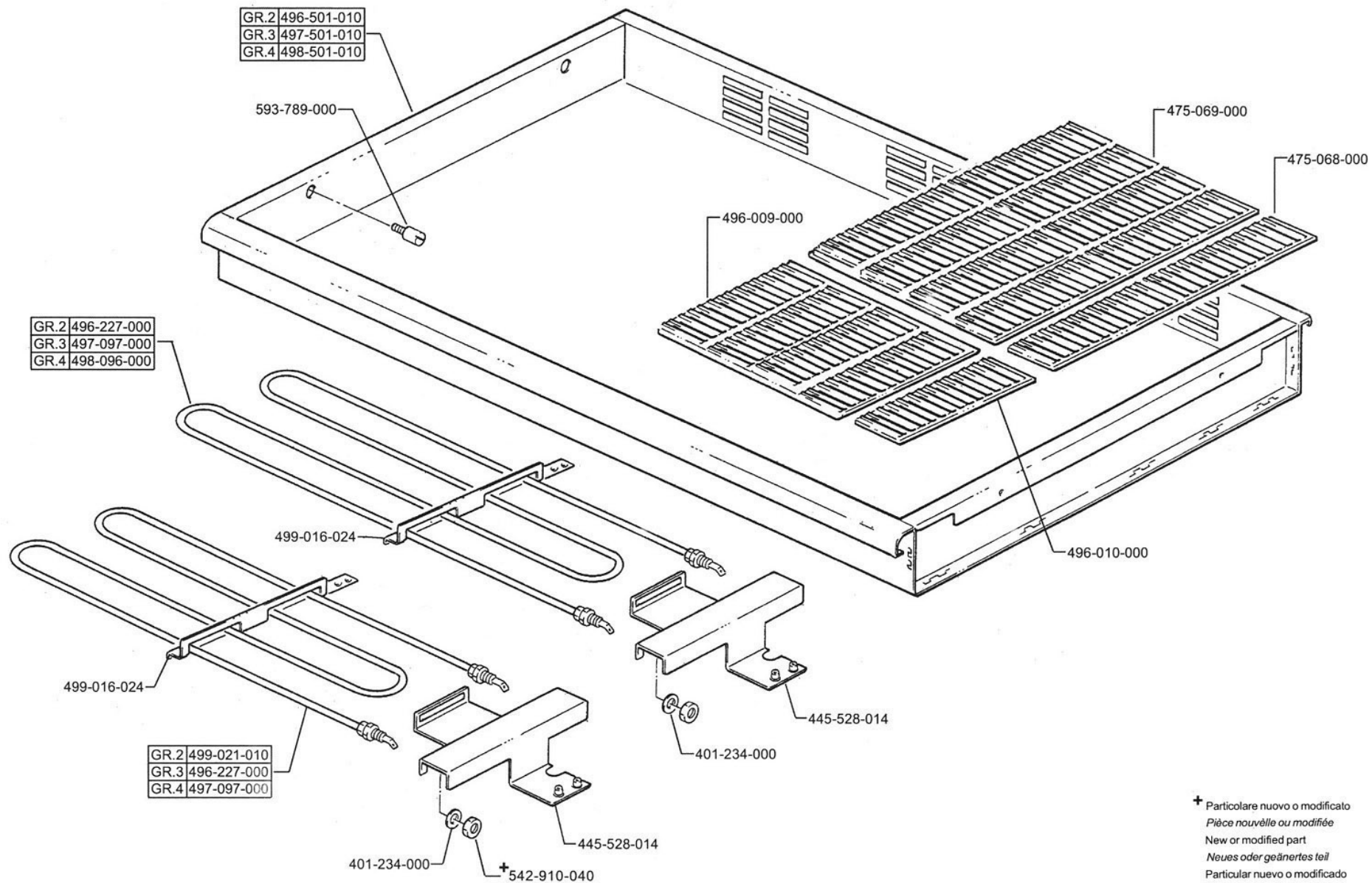


CON TARGHE
 AVEC ADHÉSIFS
 WITH STICKERS
 MIT AUSKLEBER
 CON ADESIVO
 CON ADARGAS

		SILVER	GOLD
GR.2	445-633-000	445-634-000	445-635-000
GR.3	446-533-000	446-534-000	446-535-000
GR.4	447-534-000	447-535-000	447-536-000



+ Particolare nuovo o modificato
Pièce nouvelle ou modifiée
New or modified part
Neues oder geänertes teil
Particular nuevo o modificado
Particular novo ou modificado



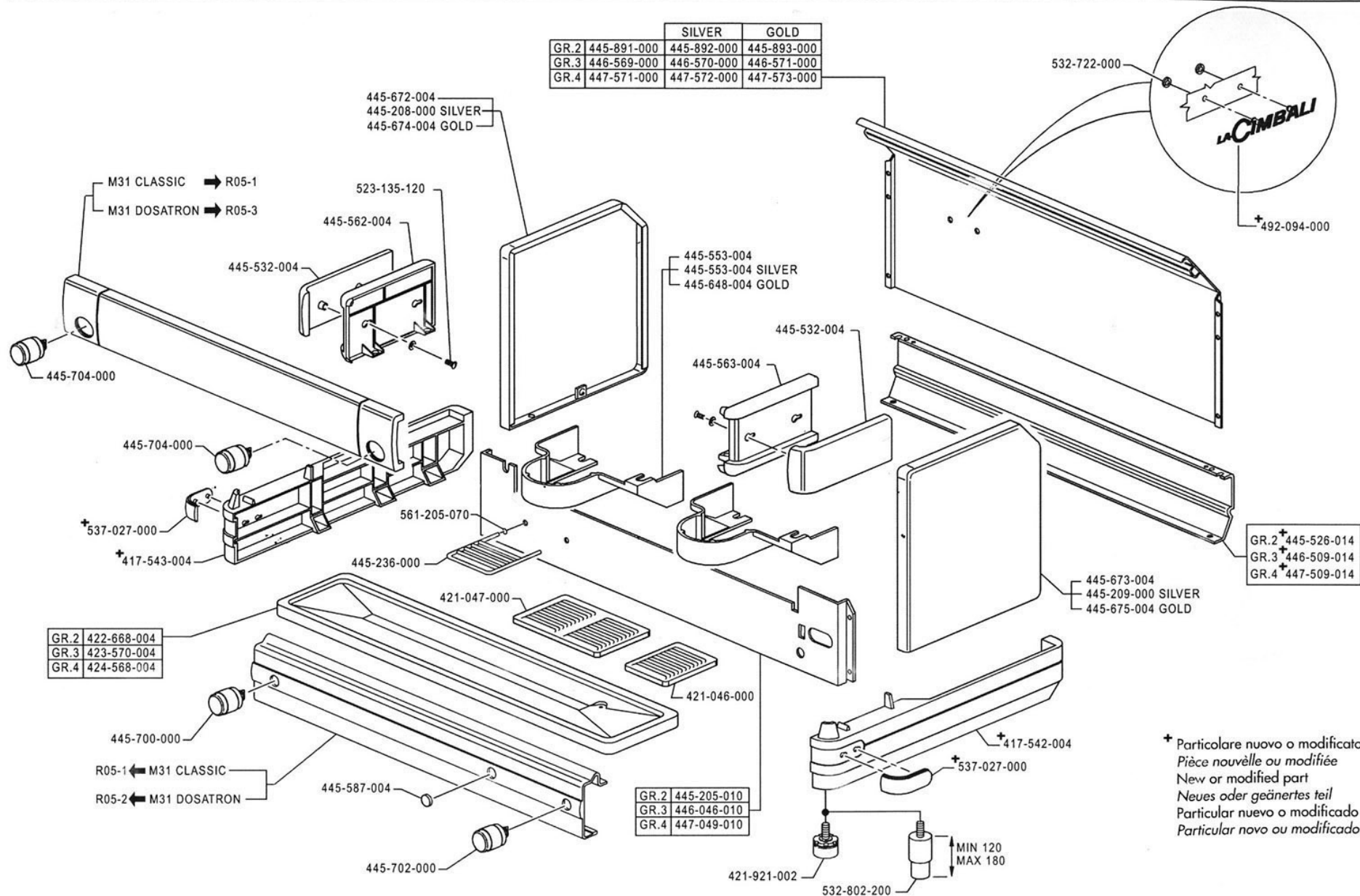
+ Particolare nuovo o modificato
Pièce nouvelle ou modifiée
New or modified part
Neues oder geänertes teil
Particular nuevo o modificado
Particular novo ou modificado

KIT BICCHIERI ALTI - CARROZZERIA

M31

LA CIBALI

		SILVER	GOLD
GR.2	445-891-000	445-892-000	445-893-000
GR.3	446-569-000	446-570-000	446-571-000
GR.4	447-571-000	447-572-000	447-573-000



* Particolare nuovo o modificato
Pièce nouvelle ou modifiée
New or modified part
Neues oder geänertes teil
Particular nuevo o modificado
Particular novo ou modificado

KIT PARA VASOS ALTOS-CARROCERIA
KIT COPOS-ESTRUTURA

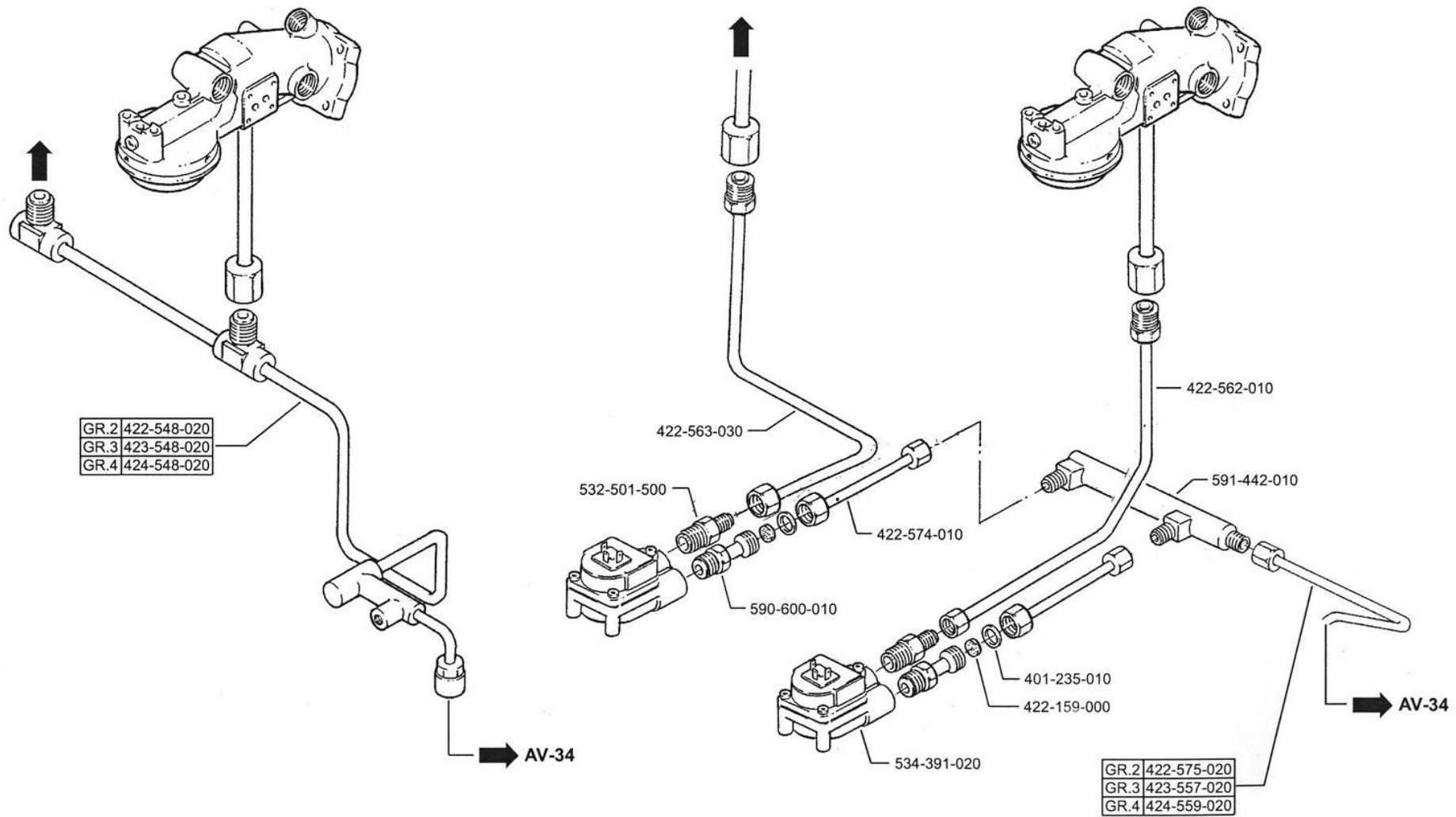
KIT FOR HIGHER GLASSES-COACHWORK
KIT FÜR HOHERE GLÄSER-KAROSSERIE

KIT BICCHIERI ALTI-CARROZZERIA
KIT VERRER PLUS HAUTS-CARROZZERIA

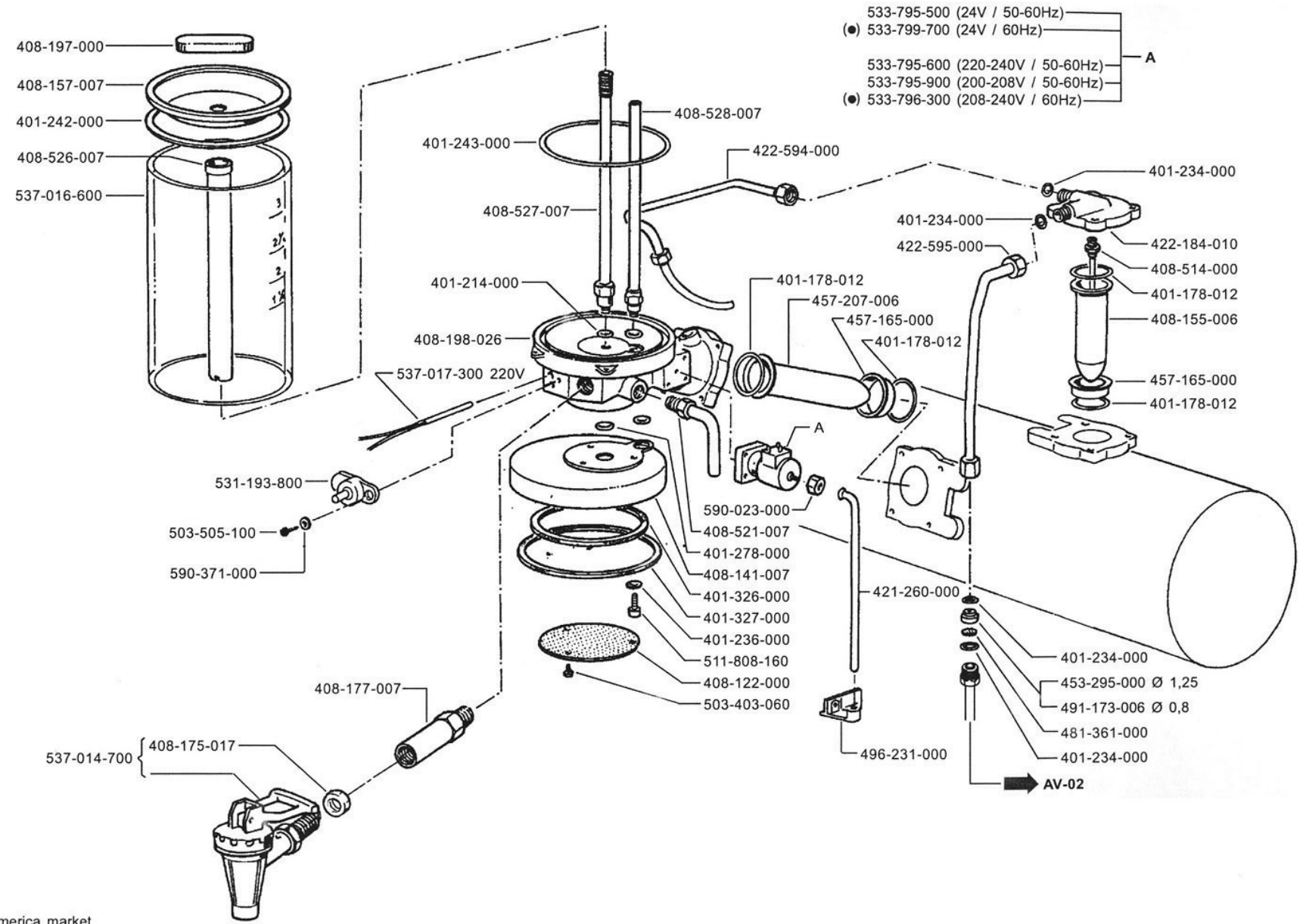
ED. AUSGABE 01-01

TAB. R01-3

ALIMENTAZIONE GRUPPI



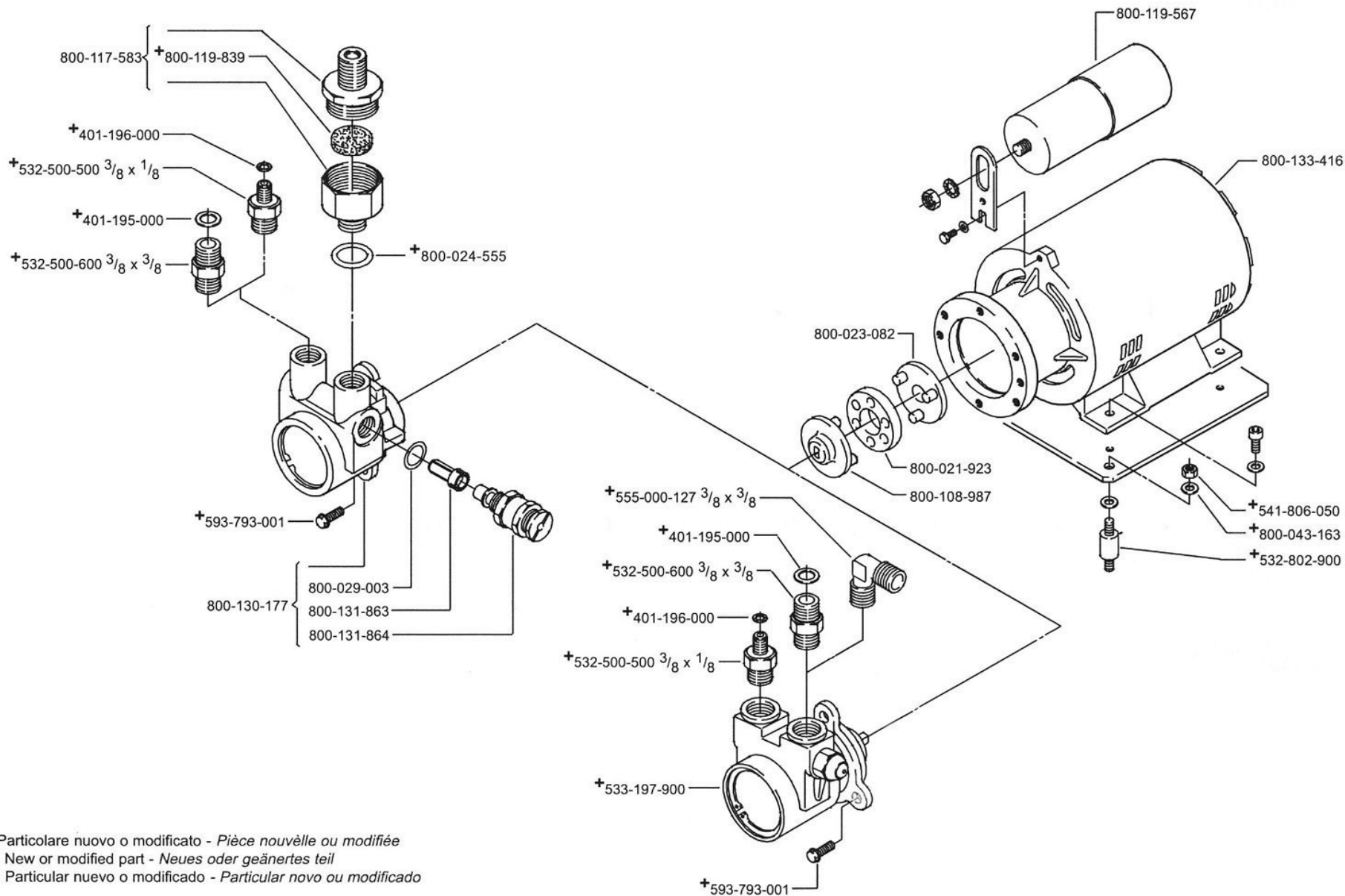
GRUPPO TERMORISERVA TR-TRD



- 533-795-500 (24V / 50-60Hz)
- (●) 533-799-700 (24V / 60Hz)
- 533-795-600 (220-240V / 50-60Hz)
- 533-795-900 (200-208V / 50-60Hz)
- (●) 533-796-300 (208-240V / 60Hz)

(●) Only for North-America market




ELETTROPOMPA VOLUMETRICA

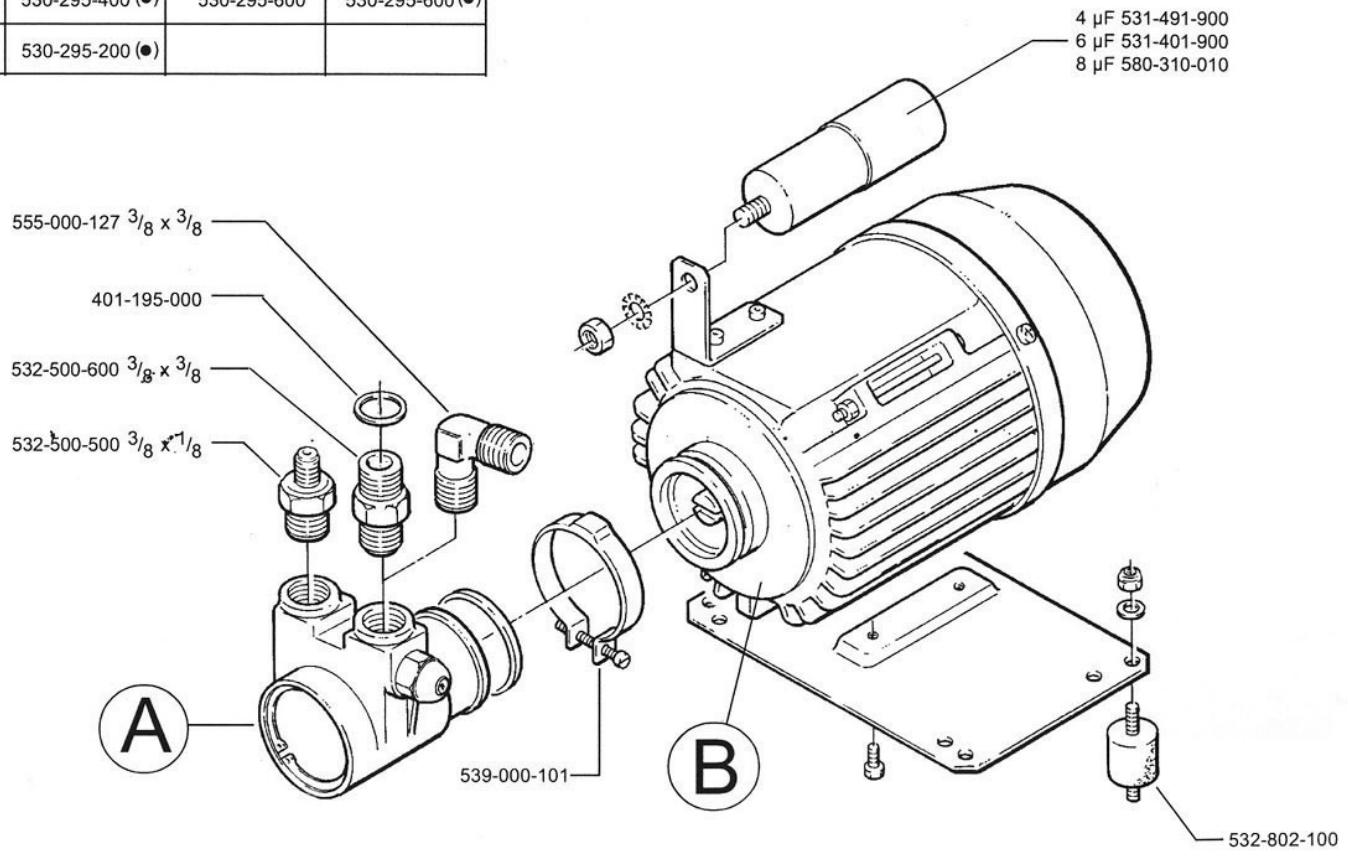


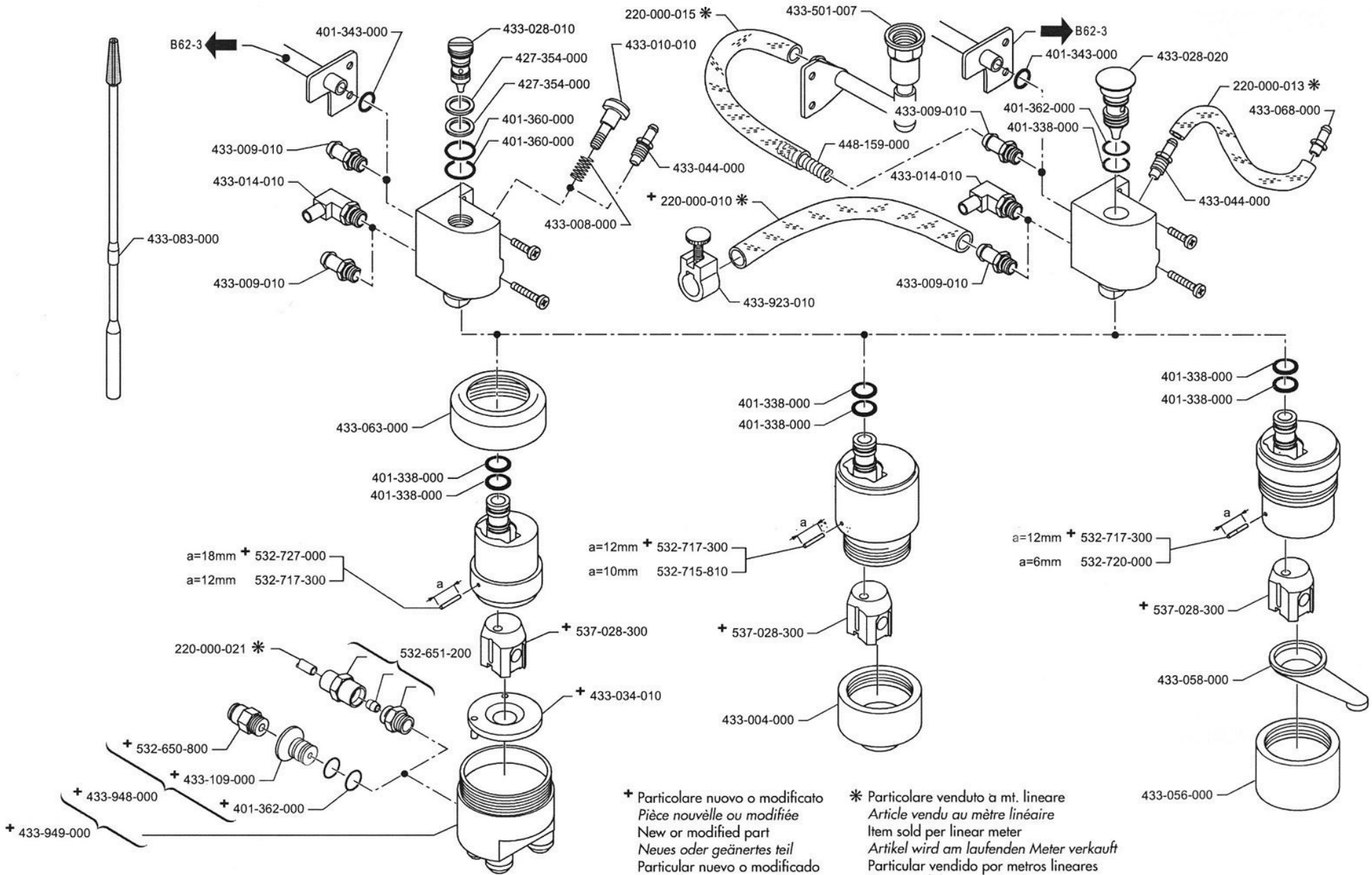
+ Particolare nuovo o modificato - Pièce nouvelle ou modifiée
 New or modified part - Neues oder geändertes teil
 Particular nuevo o modificado - Particular novo ou modificado

ELETTROPOMPA VOLUMETRICA

(●) Only for North-America market

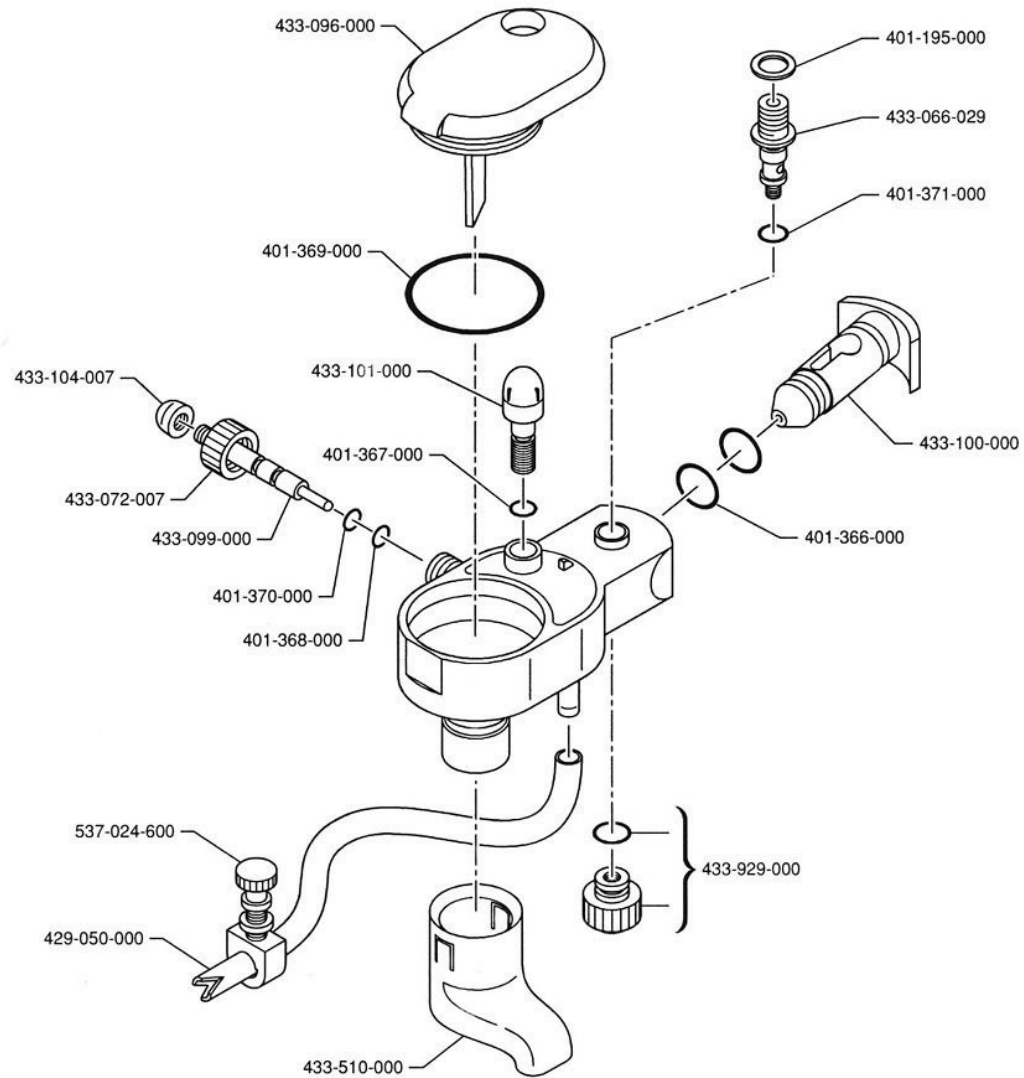
A		B				
		200-240 V / 50-60 Hz	208-240 V / 50-60 Hz	110-120 V / 50-60 Hz	110-120 V / 60 Hz	
CO 1505 BF		533-197-300	530-295-400	530-295-400 (●)	530-295-600	530-295-600 (●)
CO 1305 BF		533-197-100	530-295-400	530-295-400 (●)	530-295-600	530-295-600 (●)
CO5 1309 BF		533-196-900	530-296-900	530-295-200 (●)		

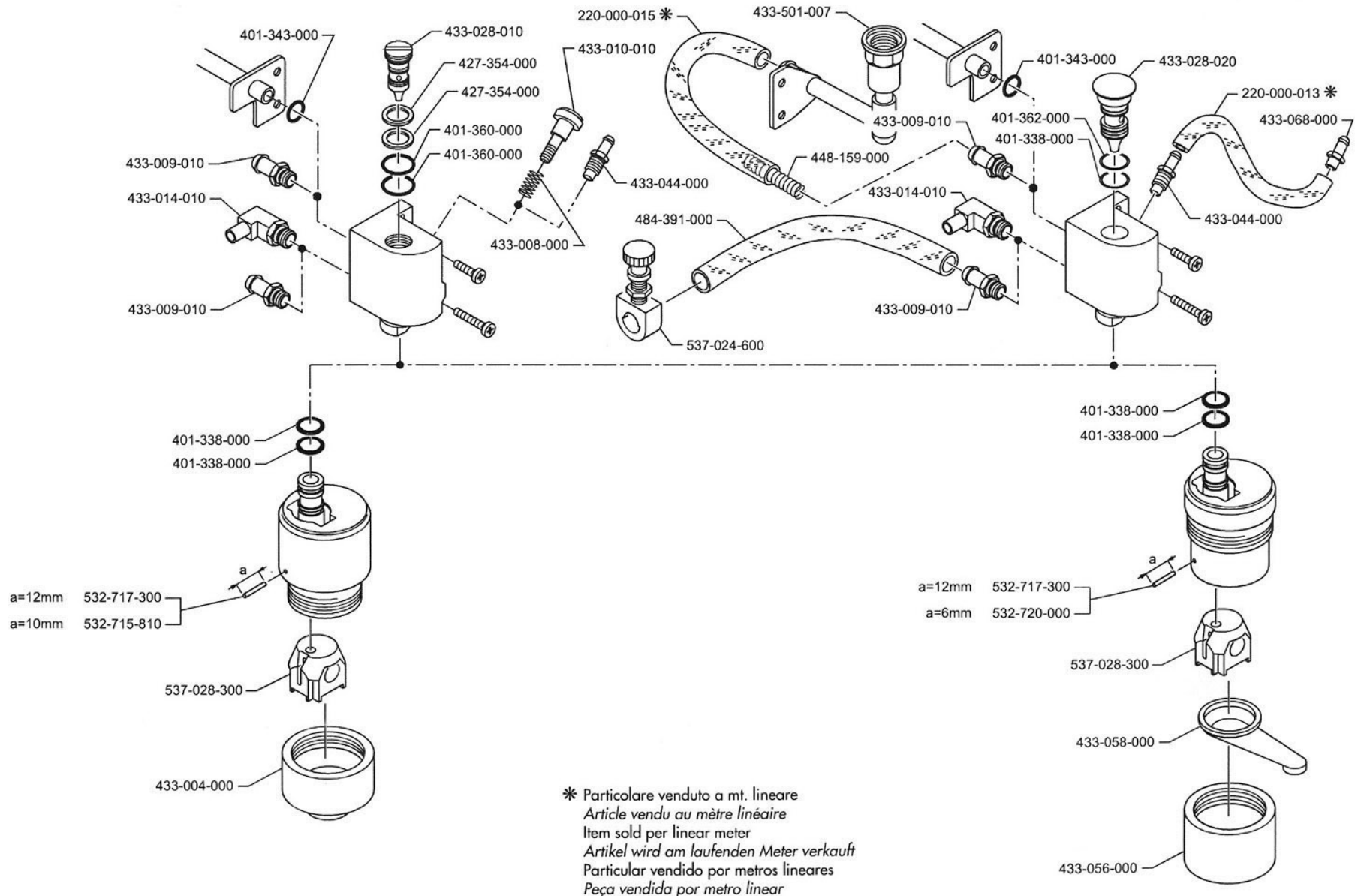




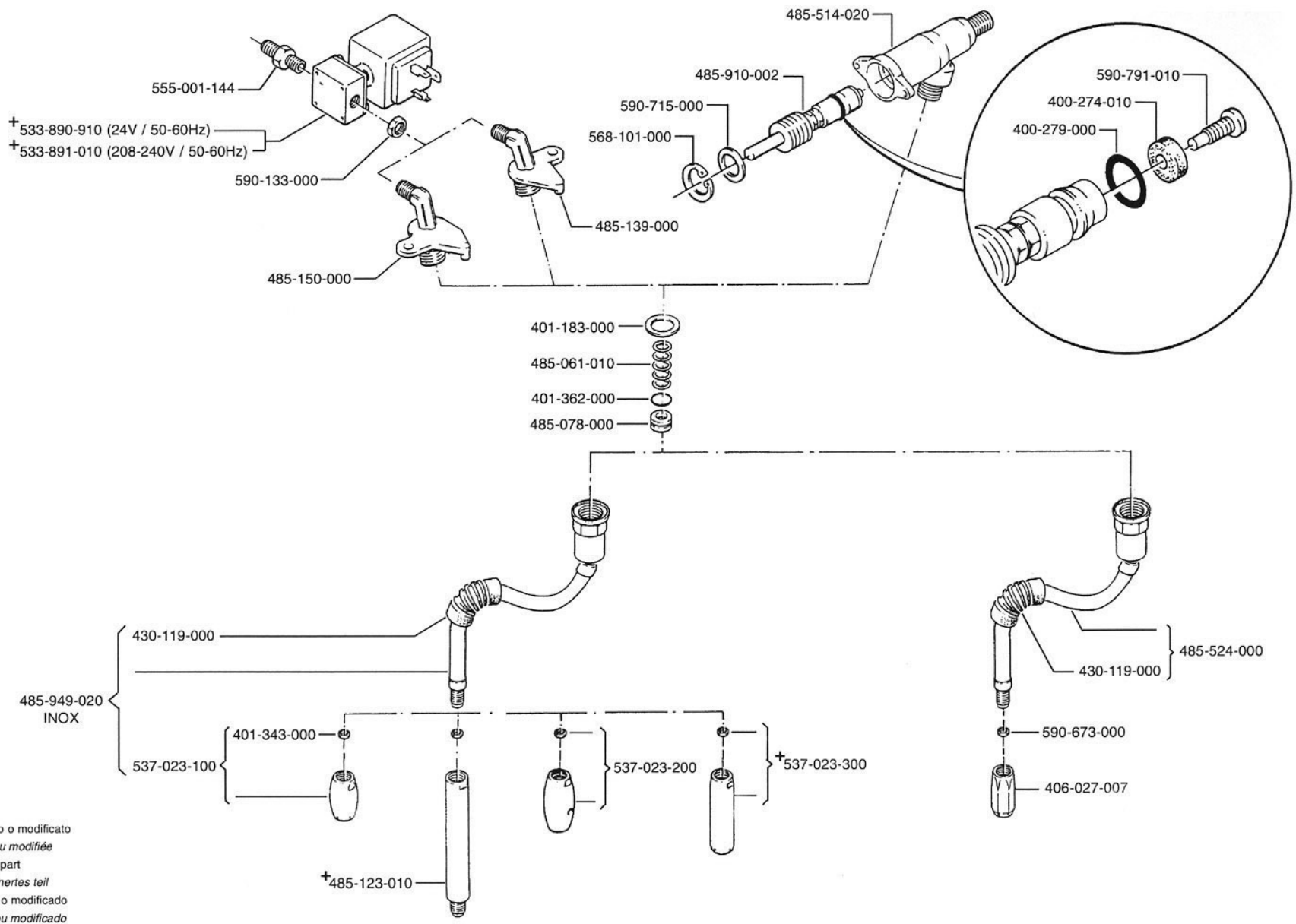
+ Particolare nuovo o modificato
 Pièce nouvelle ou modifiée
 New or modified part
 Neues oder geändertes teil
 Particular nuevo o modificado
 Particular novo ou modificado

* Particolare venduto a mt. lineare
 Article vendu au mètre linéaire
 Item sold per linear meter
 Artikel wird am laufenden Meter verkauft
 Particular vendido por metros lineares
 Peça vendida por metro linear





RUBINETTI VAPORE



+ Particolare nuovo o modificato
 Pièce nouvelle ou modifiée
 New or modified part
 Neues oder geänertes teil
 Particular nuevo o modificado
 Particular novo ou modificado

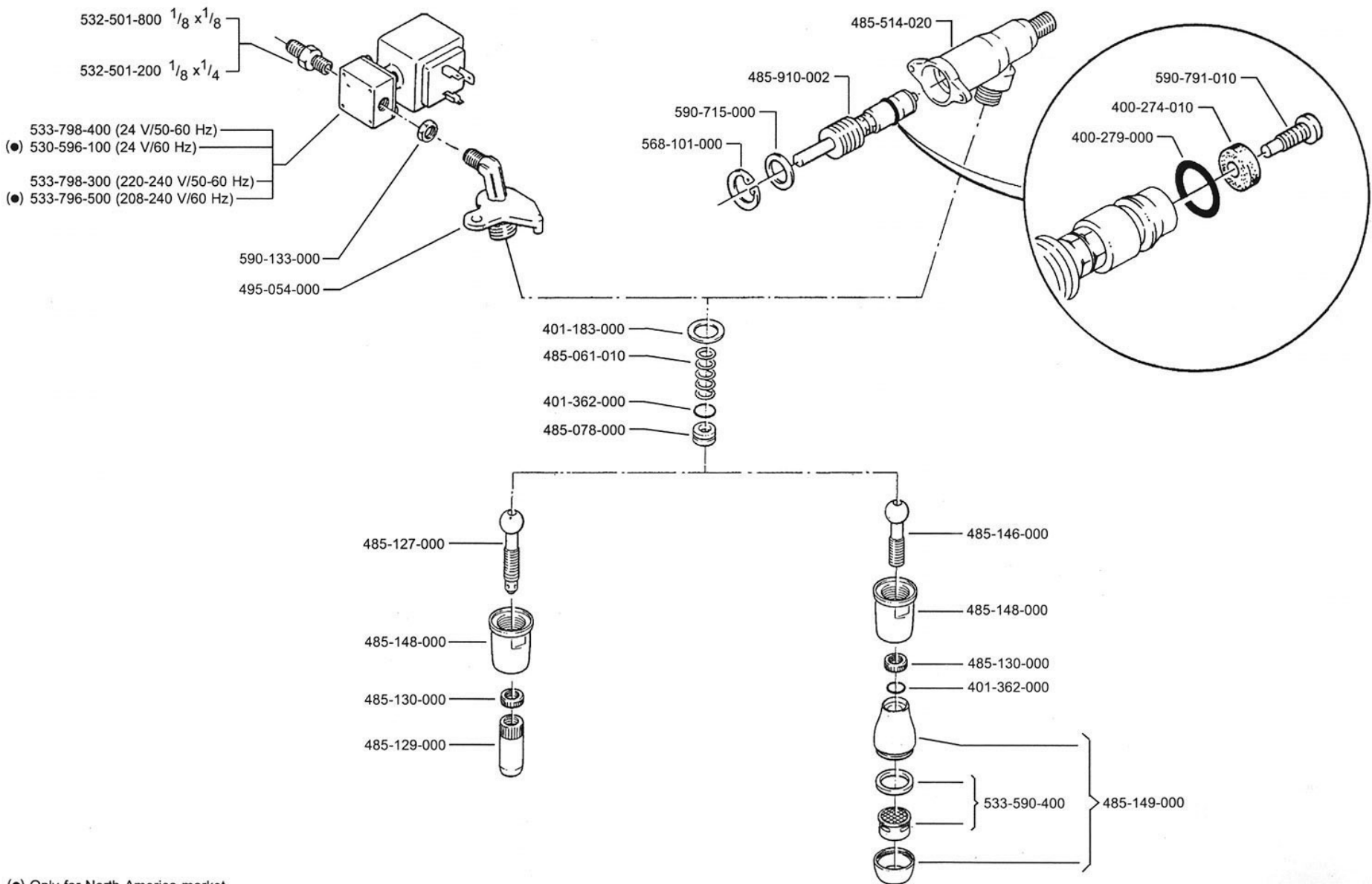
GRIFO VAPOR
 TORNEIRA DO VAPOR

STEAMTAPS
 DAMPF-HÄHNE

RUBINETTI VAPORE
 ROBINETS VAPEUR

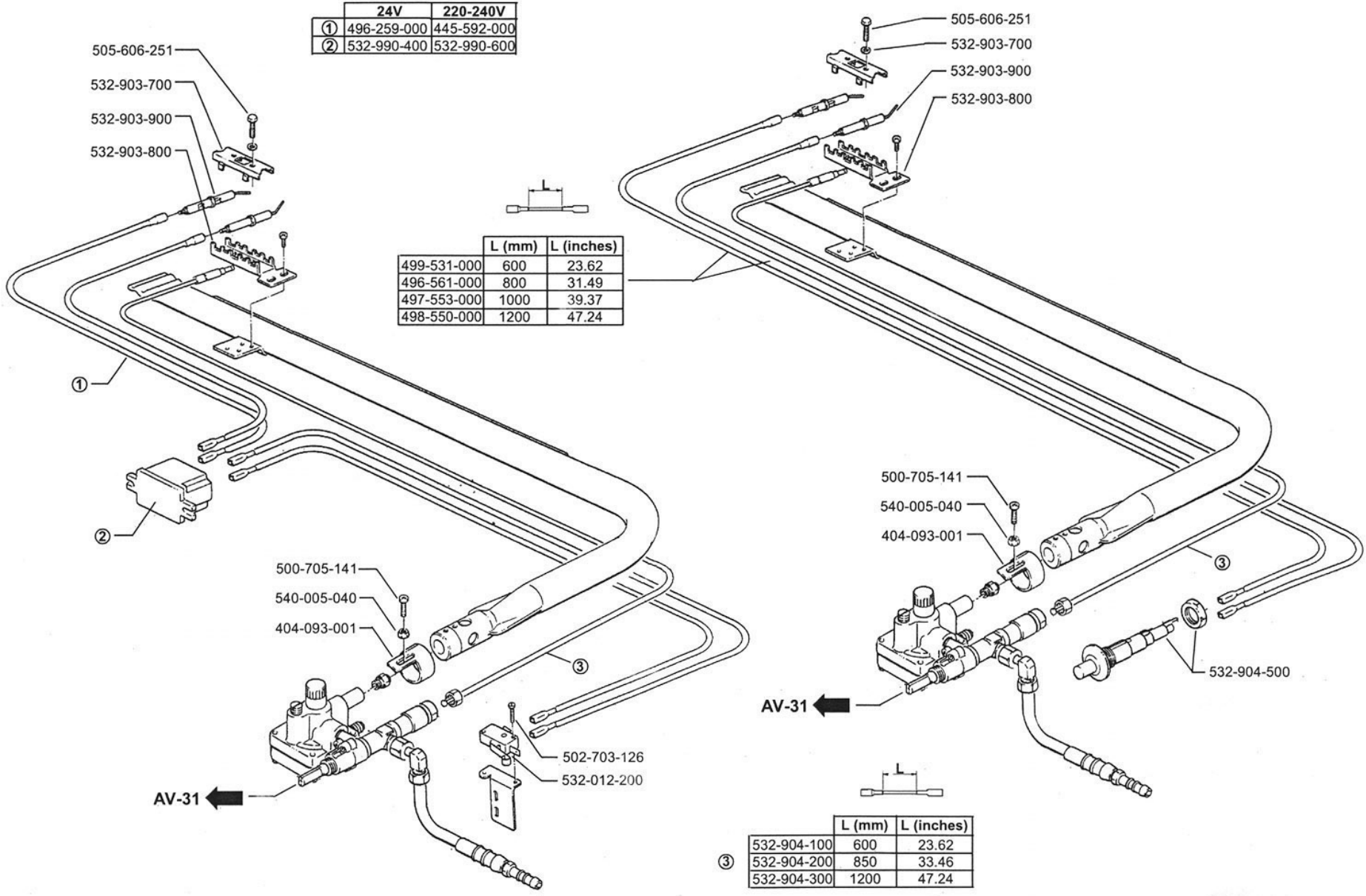
ED. 09-02
 AUSGABE

TAB. AV-21



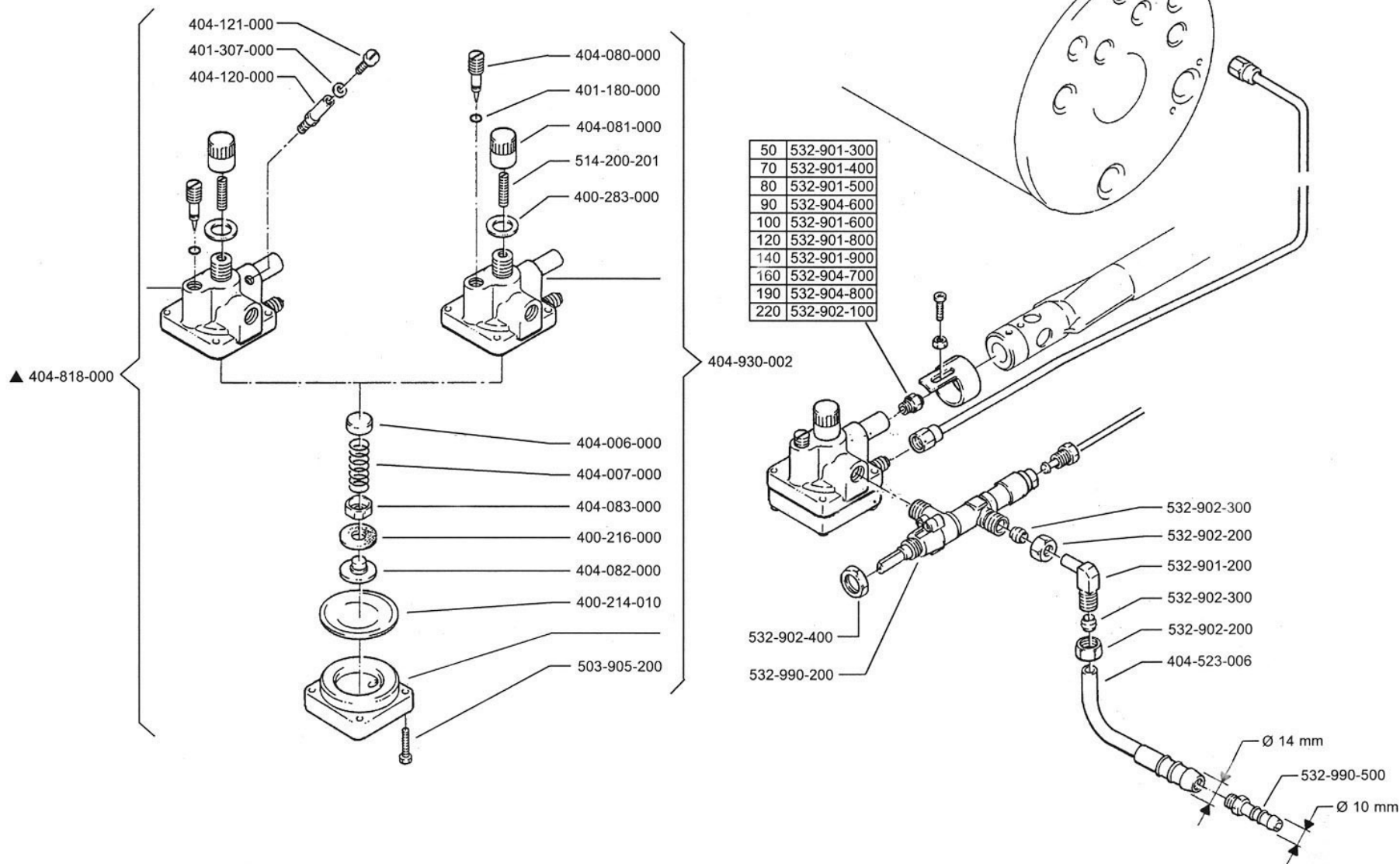
● Only for North-America market

IMPIANTO RISCALDAMENTO A GAS

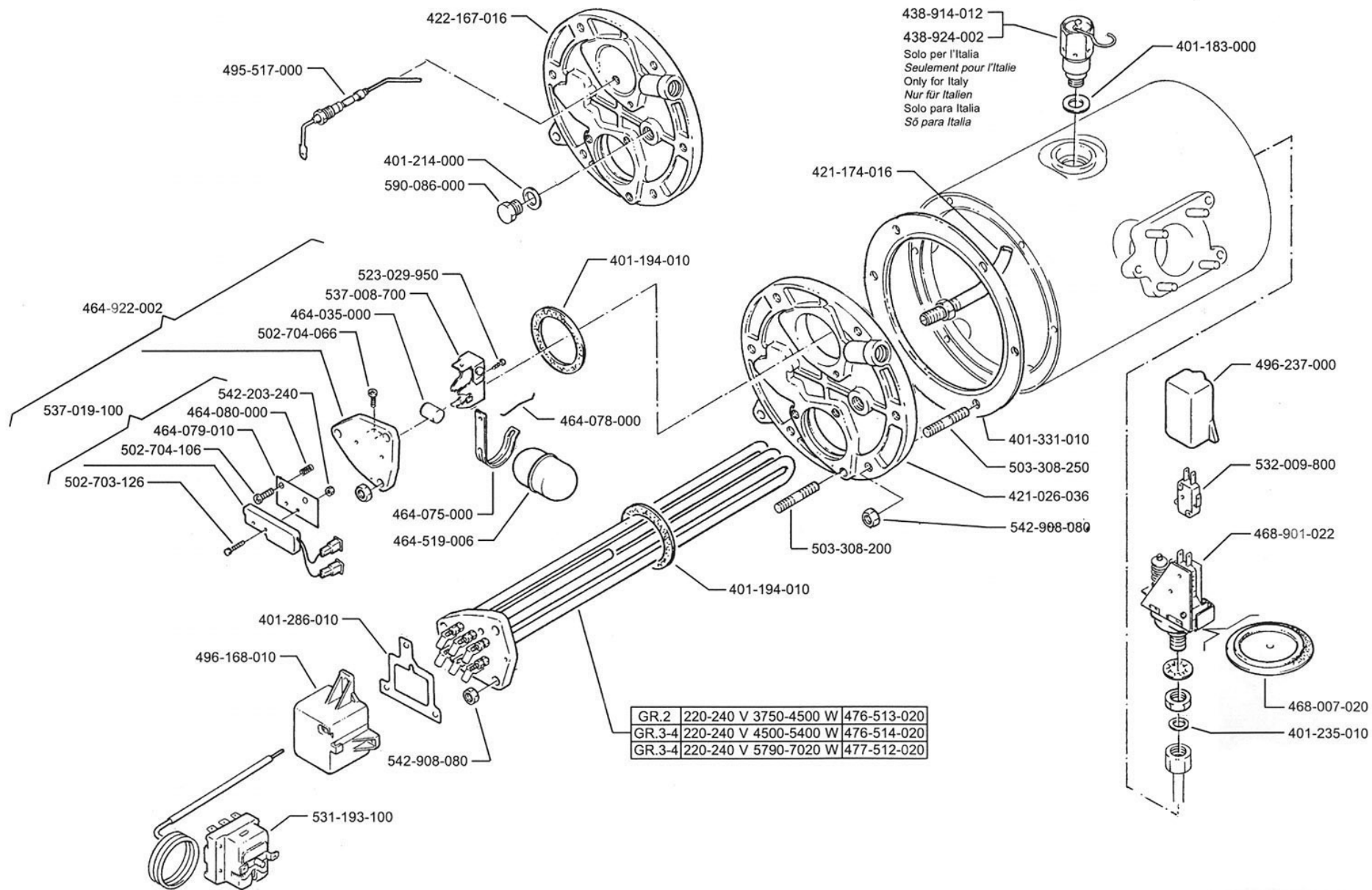


IMPIANTO RISCALDAMENTO A GAS

▲ Solo para el mercado Español



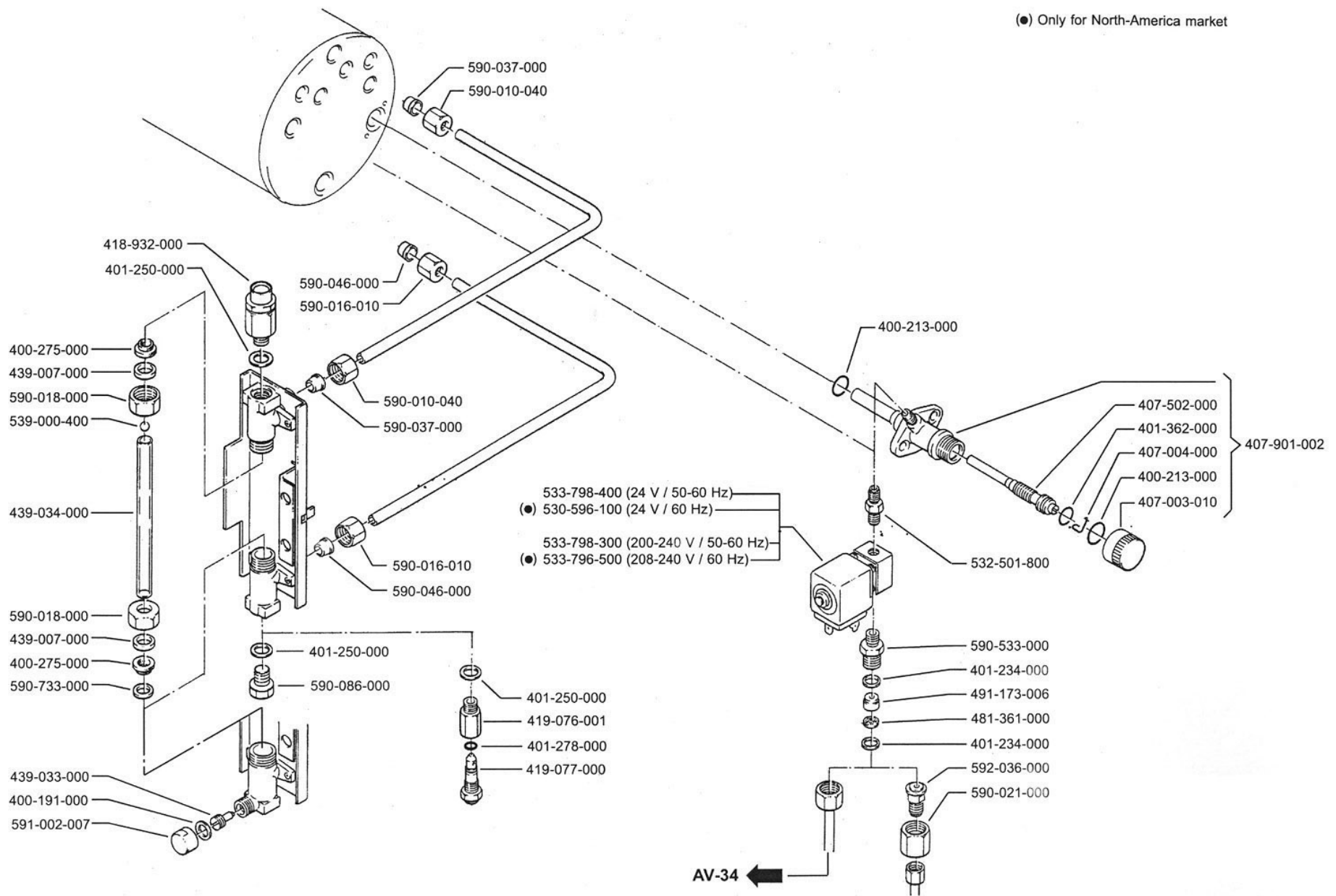
EQUIPAGGIAMENTO CALDAIA



LIVELLO CALDAIA - Economizzatore

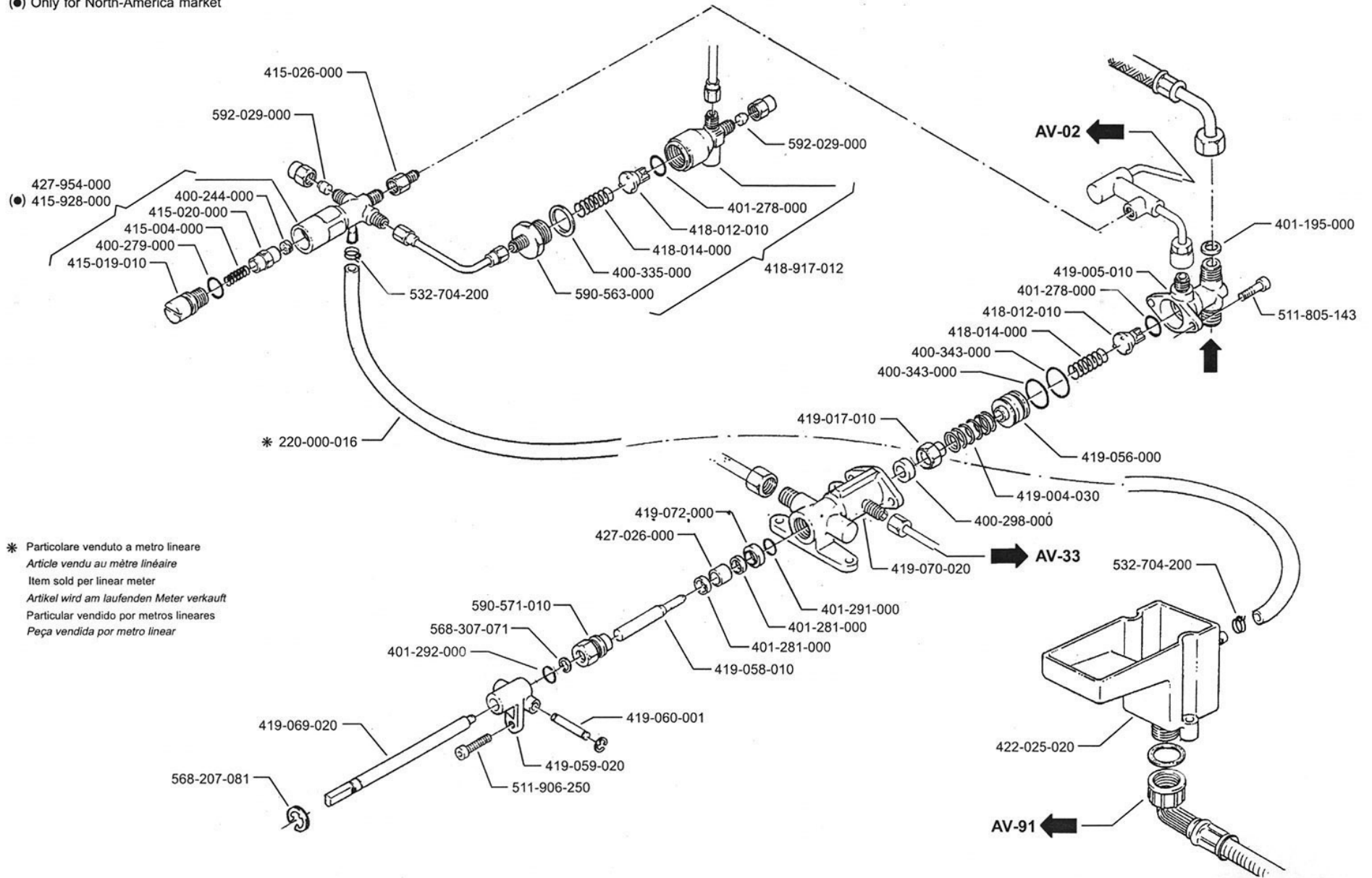


(●) Only for North-America market



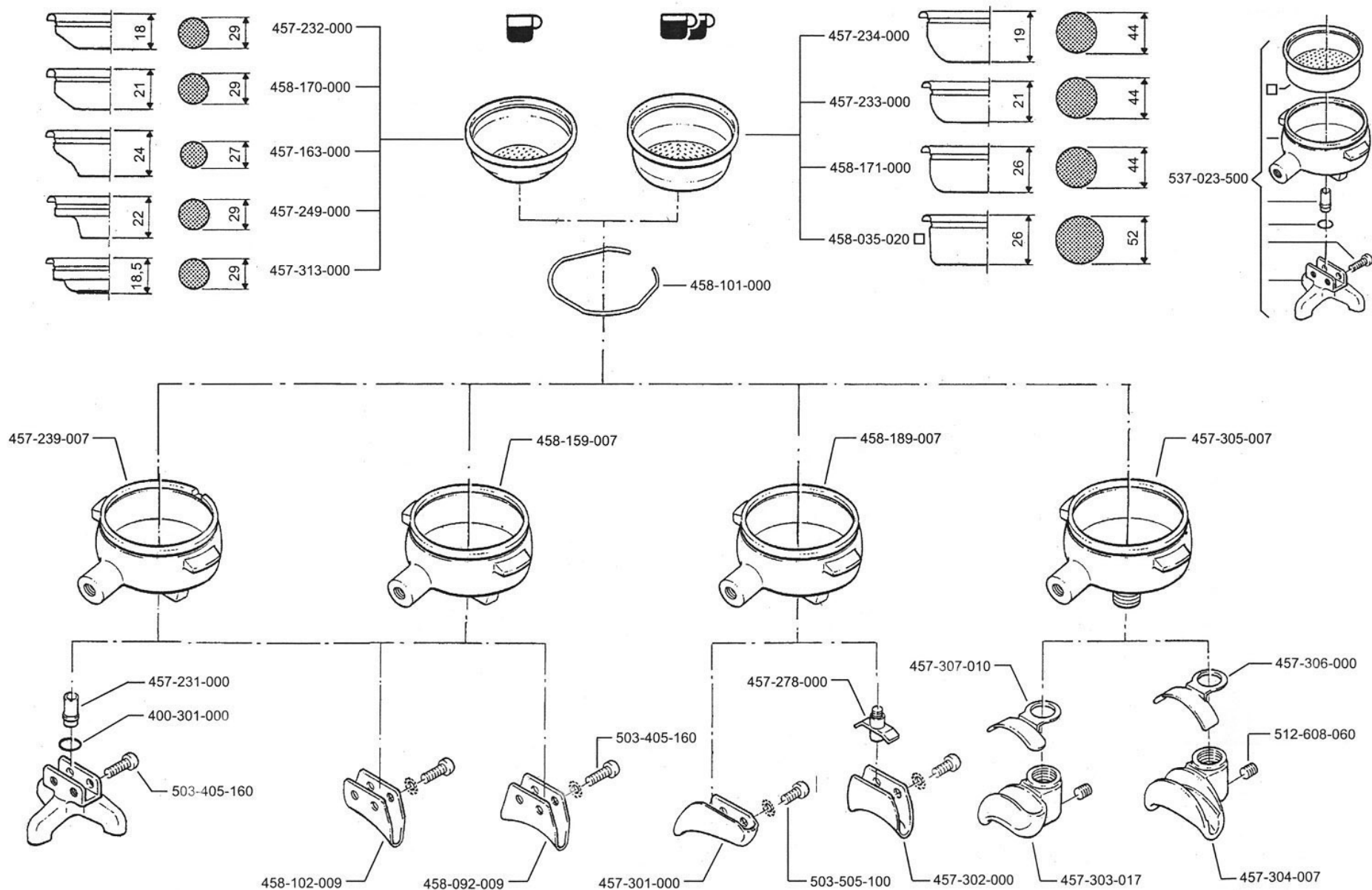
RUBINETTO DI ALIMENTAZIONE

(●) Only for North-America market

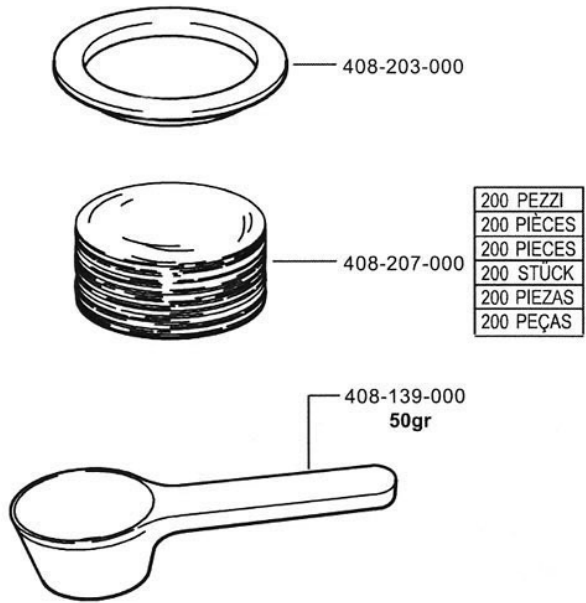
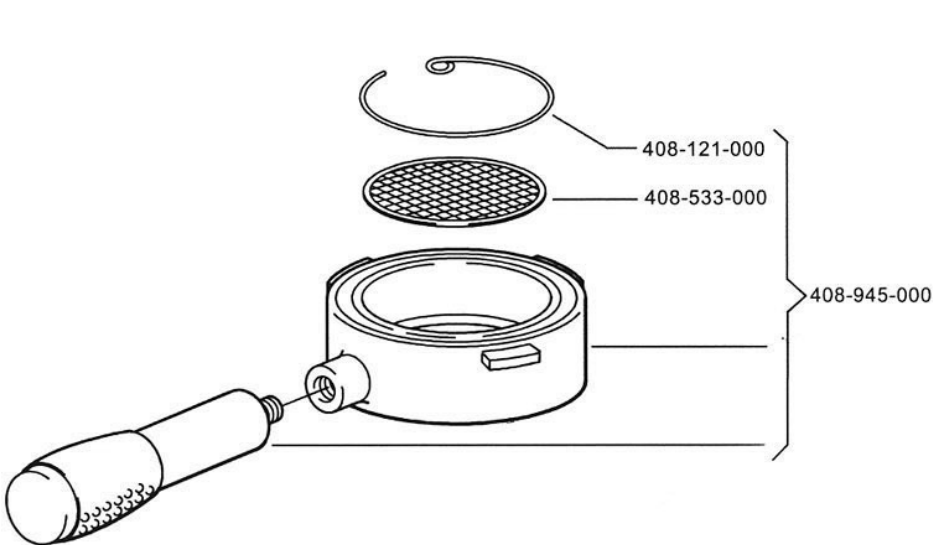
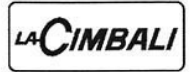


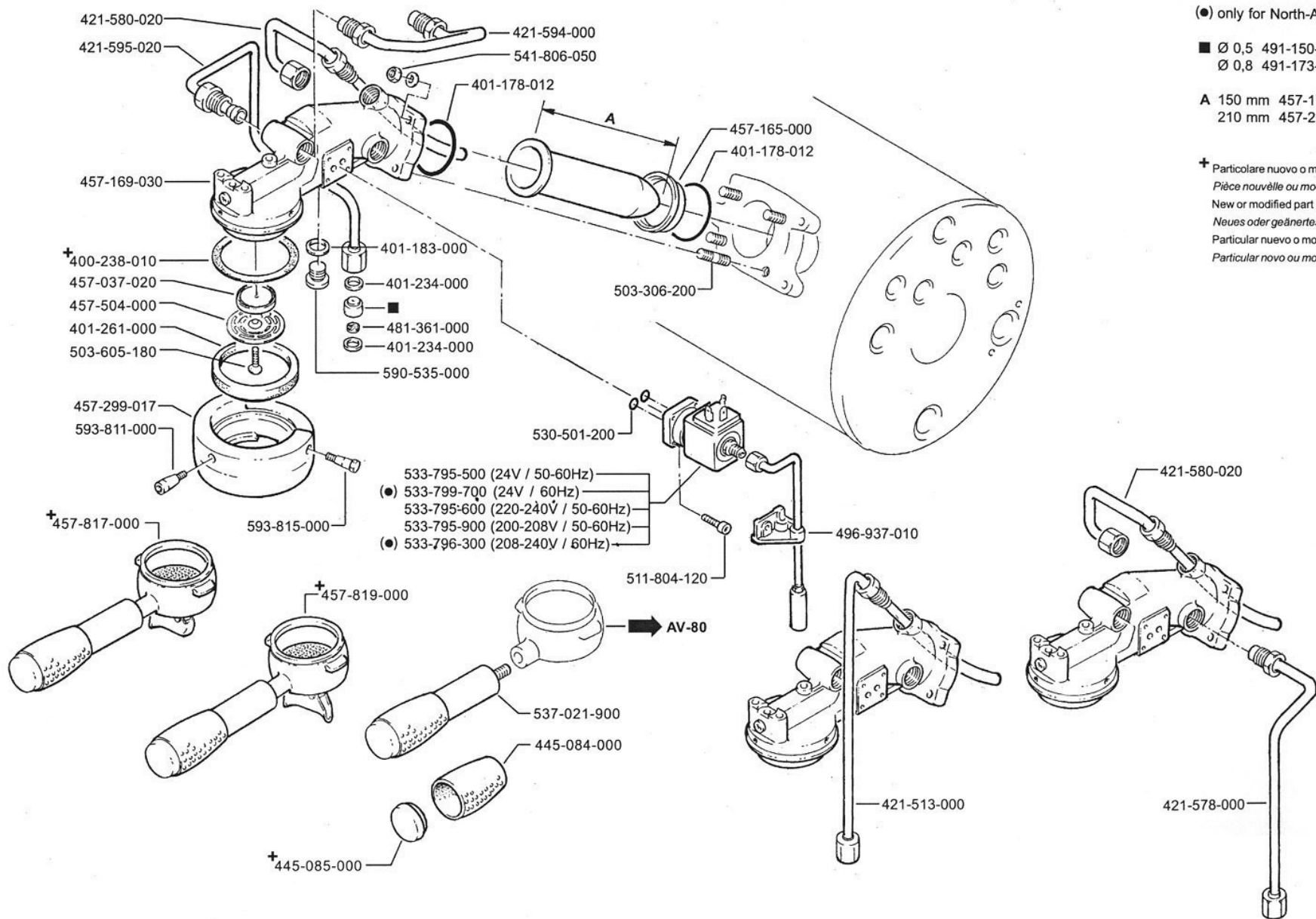
* Particolare venduto a metro lineare
 Article vendu au mètre linéaire
 Item sold per linear meter
 Artikel wird am laufenden Meter verkauft
 Particular vendido por metros lineares
 Peça vendida por metro linear

PORTAFILTRI E FILTRI



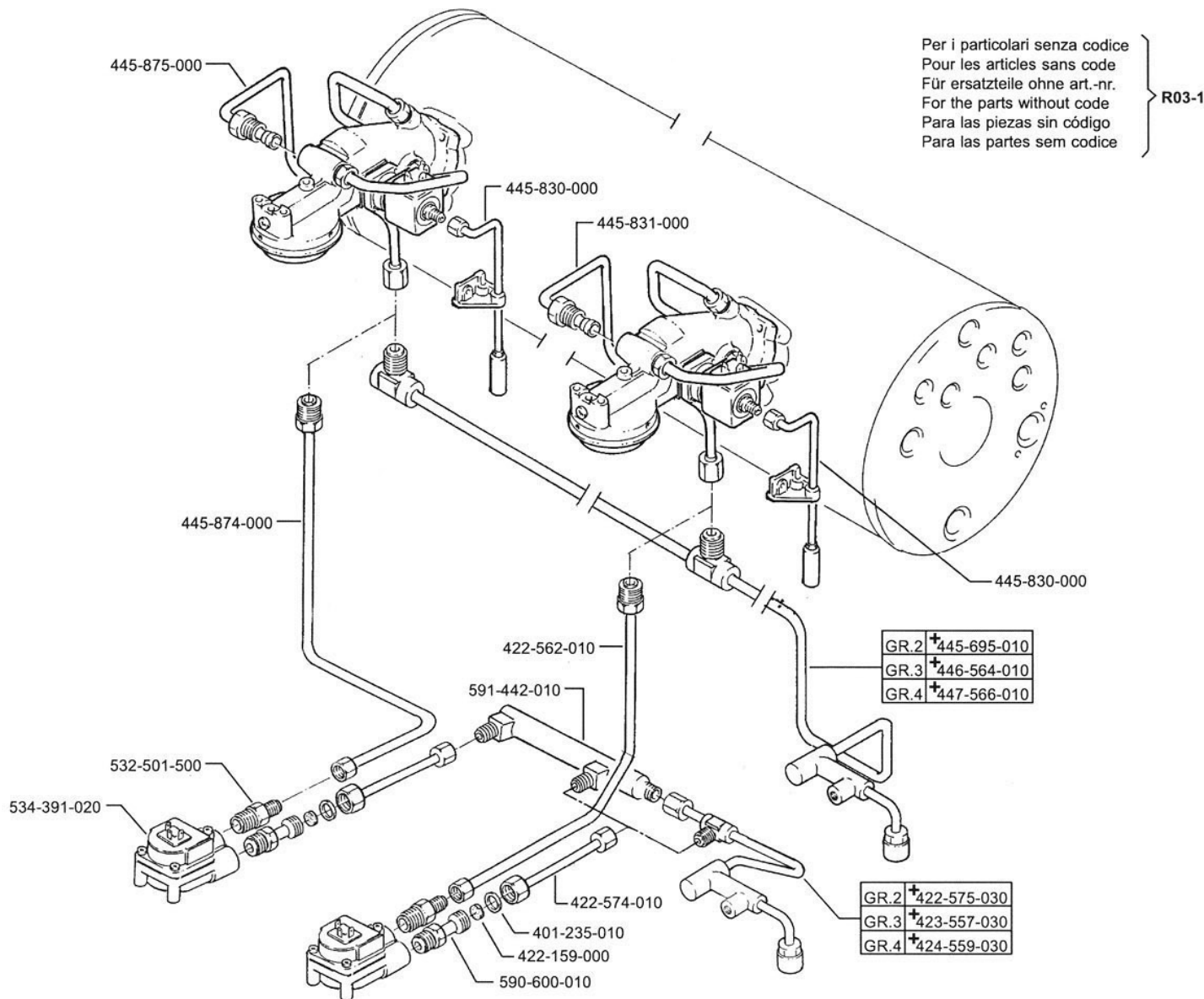
PORTAFILTRO TR-TRD





KIT BICCHIERI ALTI - ALIMENT. GRUPPI M31

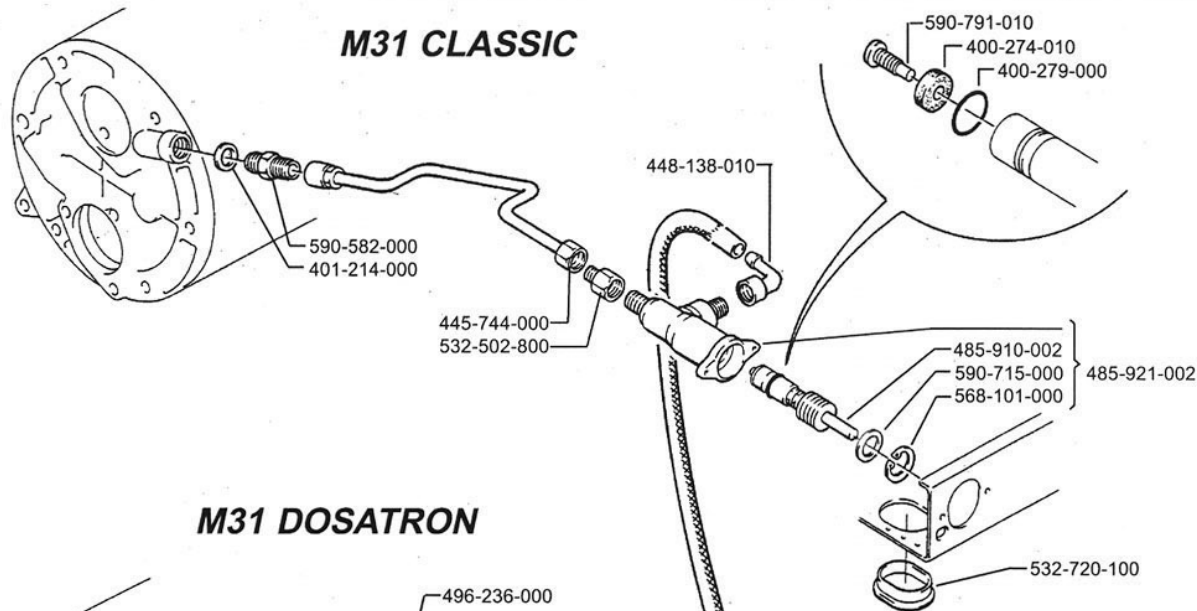
LA CIBALI



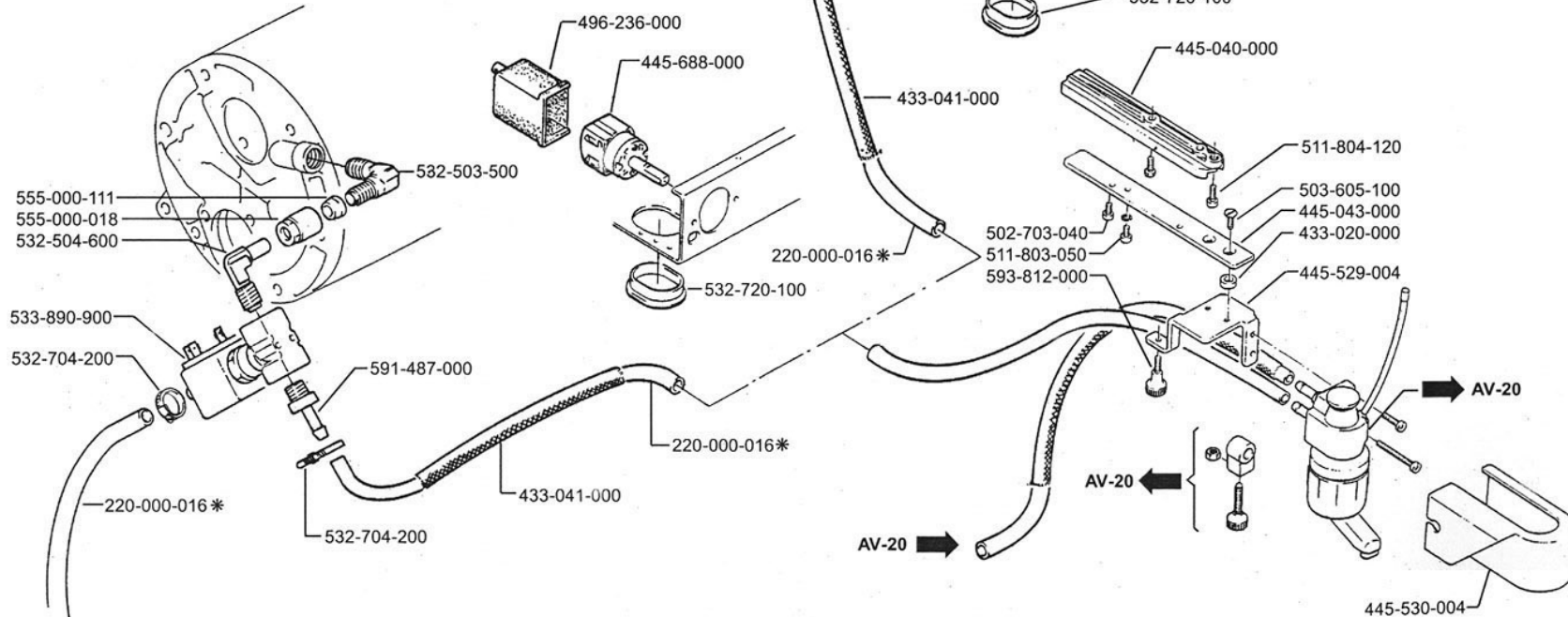
+ Particolare nuovo o modificato
Pièce nouvelle ou modifiée
New or modified part
Neues oder geändertes teil
Particular nuevo o modificado
Particular novo ou modificado

* Particolare venduto a metro lineare
 Article vendu au mètre linéaire
 Item sold per linear meter
 Artikel wird am laufenden Meter verkauft
 Particular vendido por metros lineares
 Peça vendida por metro linear

M31 CLASSIC



M31 DOSATRON

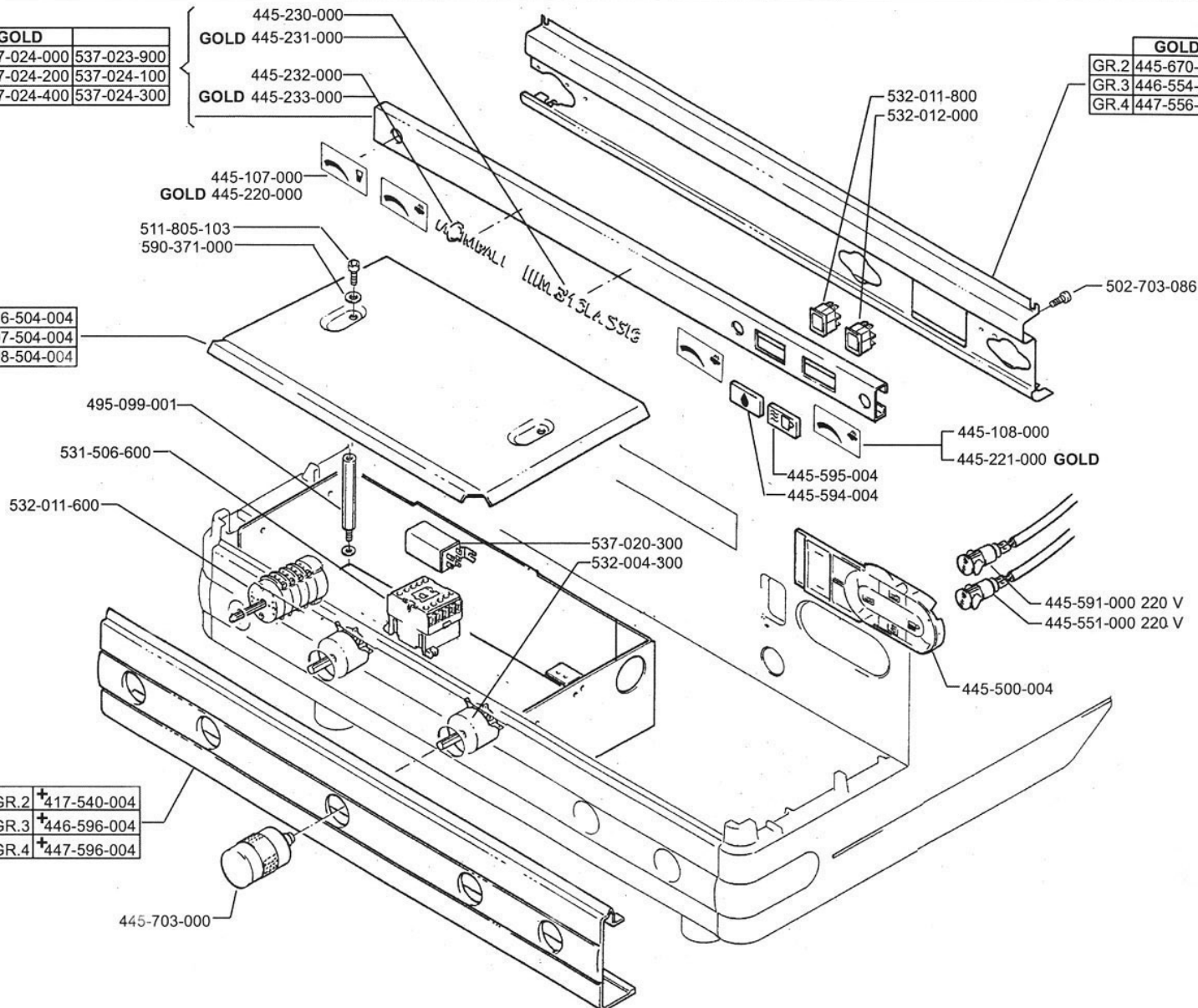


	GOLD	
GR.2	537-024-000	537-023-900
GR.3	537-024-200	537-024-100
GR.4	537-024-400	537-024-300

445-230-000	GOLD	445-231-000
445-232-000		445-233-000

	GOLD	INOX
GR.2	445-670-004	445-564-004
GR.3	446-554-004	446-518-004
GR.4	447-556-004	447-519-004

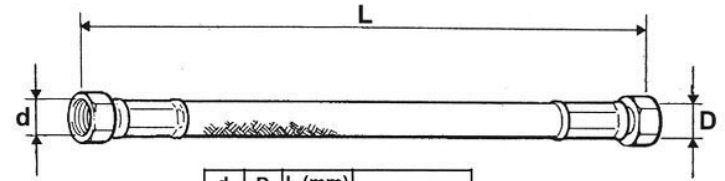
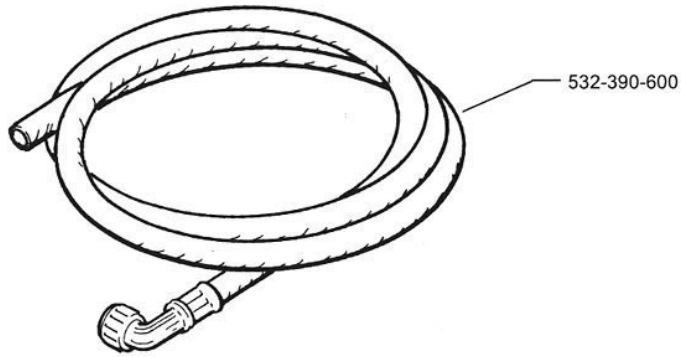
GR.2	496-504-004
GR.3	497-504-004
GR.4	498-504-004



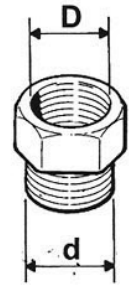
GR.2	+417-540-004
GR.3	+446-596-004
GR.4	+447-596-004

+ Particolare nuovo o modificato
 Pièce nouvelle ou modifiée
 New or modified part
 Neues oder geändertes teil
 Particular nuevo o modificado
 Particular novo ou modificado

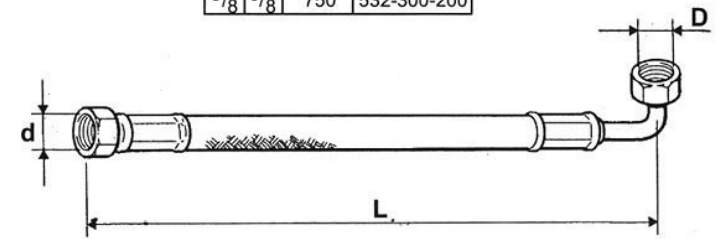
TUBI E RACCORDI



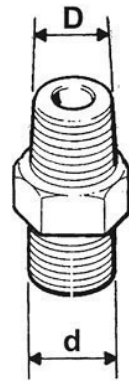
d	D	L (mm)	
1/8	1/8	220	532-302-200
1/8	1/8	260	532-303-200
1/8	1/8	370	532-300-500
1/8	1/8	550	532-302-000
1/8	1/8	2500	532-300-700
1/4	1/4	280	532-302-600
1/4	1/4	750	532-303-000
3/8	3/8	750	532-300-200



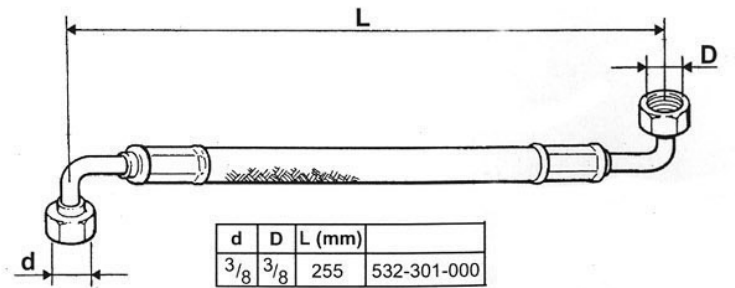
D	d	
1/8	1/2	593-580-000
3/8	1/8	593-583-000
1/8	3/8	594-529-000



d	D	L (mm)	
3/8	3/8	2500	532-301-900

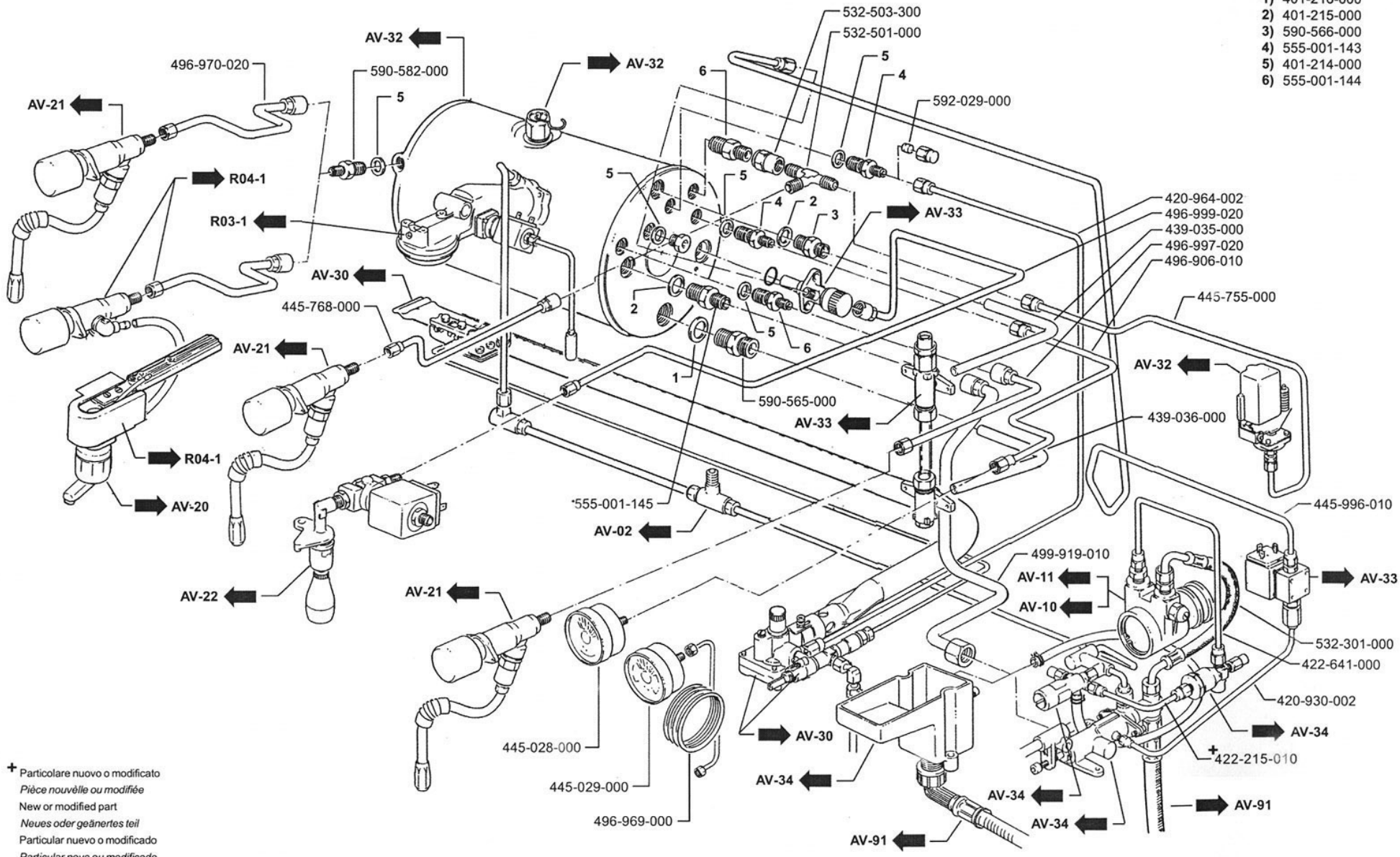


D	d	
3/8	3/8	532-500-600
3/8	1/8	532-500-500

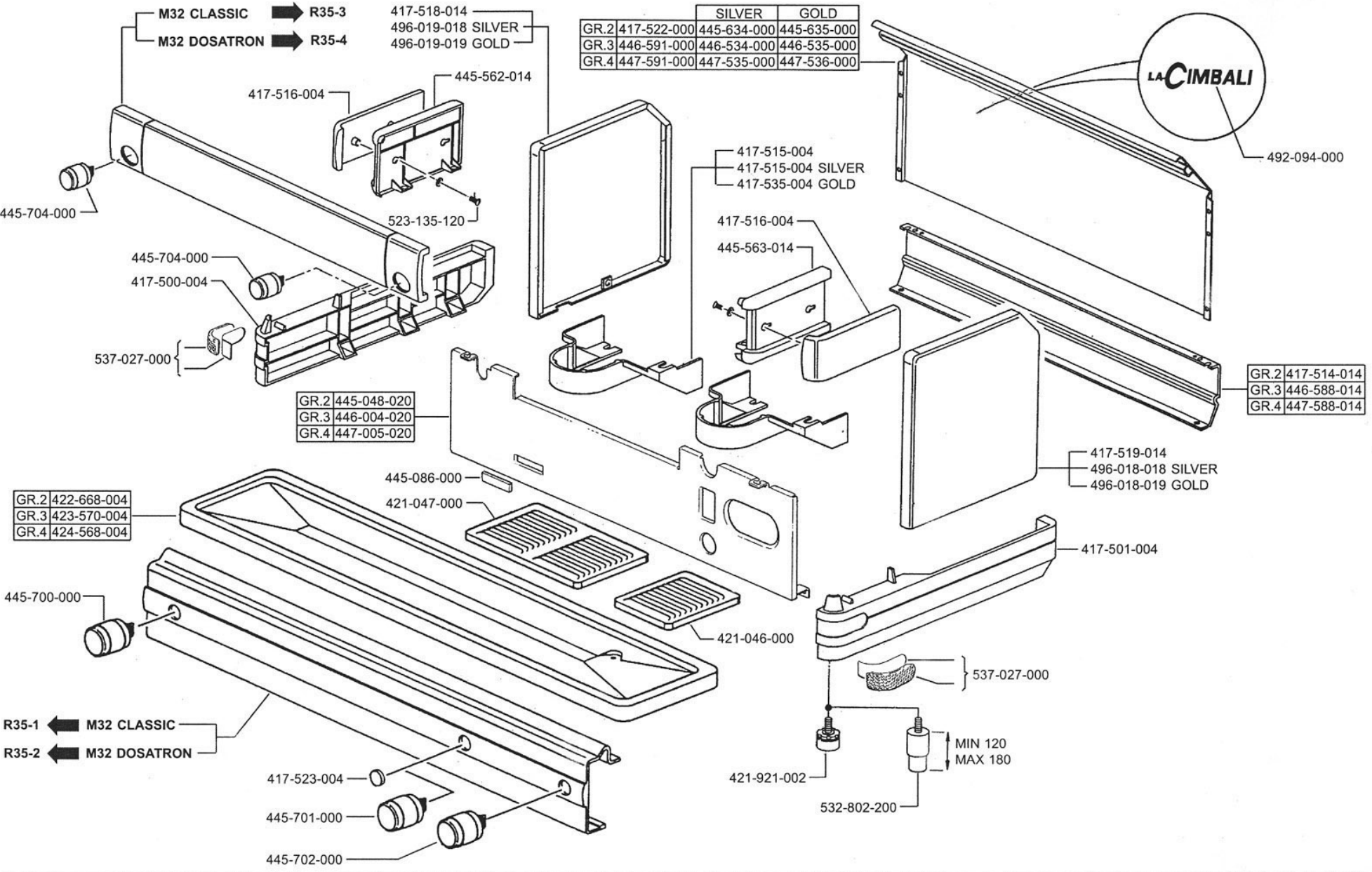


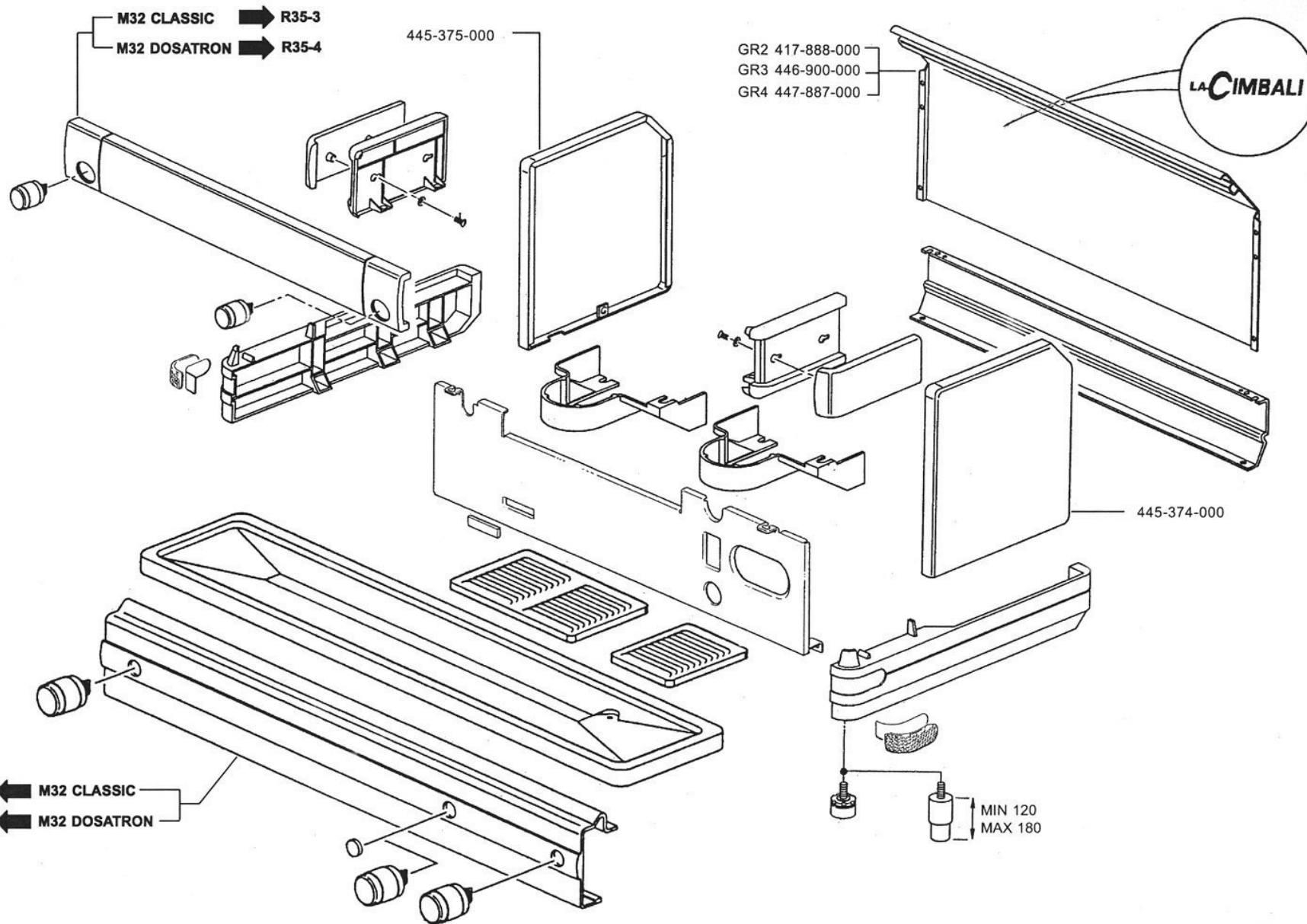
d	D	L (mm)	
3/8	3/8	255	532-301-000

- 1) 401-216-000
- 2) 401-215-000
- 3) 590-566-000
- 4) 555-001-143
- 5) 401-214-000
- 6) 555-001-144



† Particolare nuovo o modificato
 Pièce nouvelle ou modifiée
 New or modified part
 Neues oder geändertes teil
 Particular nuevo o modificado
 Particular novo ou modificado





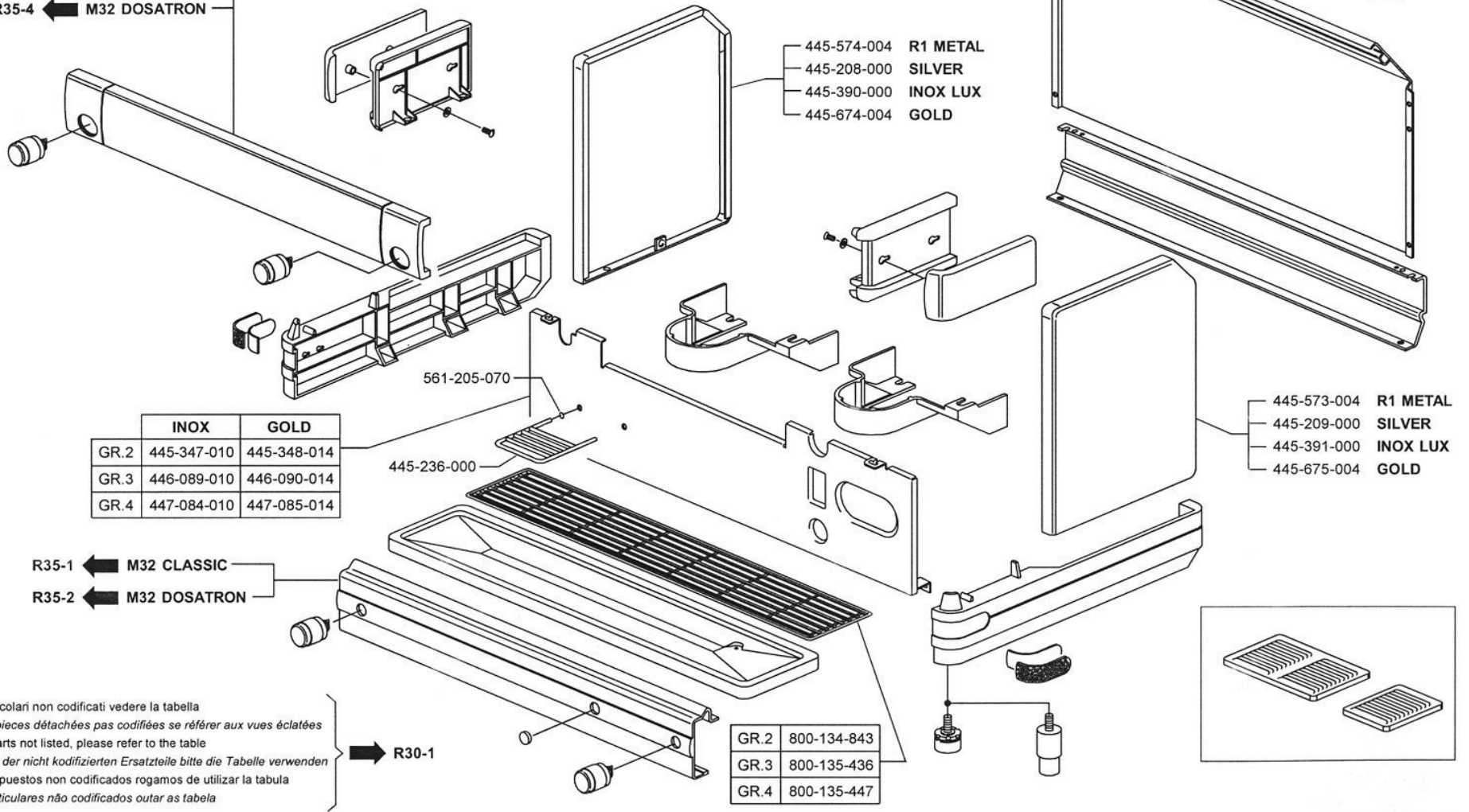
CARROZZERIA - VERSIONE ALTA

M32



	R1 METAL	SILVER	INOX LUX	GOLD
GR.2	417-588-000	445-892-000	417-605-000	445-893-000
GR.3	446-608-000	446-570-000	446-612-000	446-571-000
GR.4	447-608-000	447-572-000	447-630-000	447-573-000

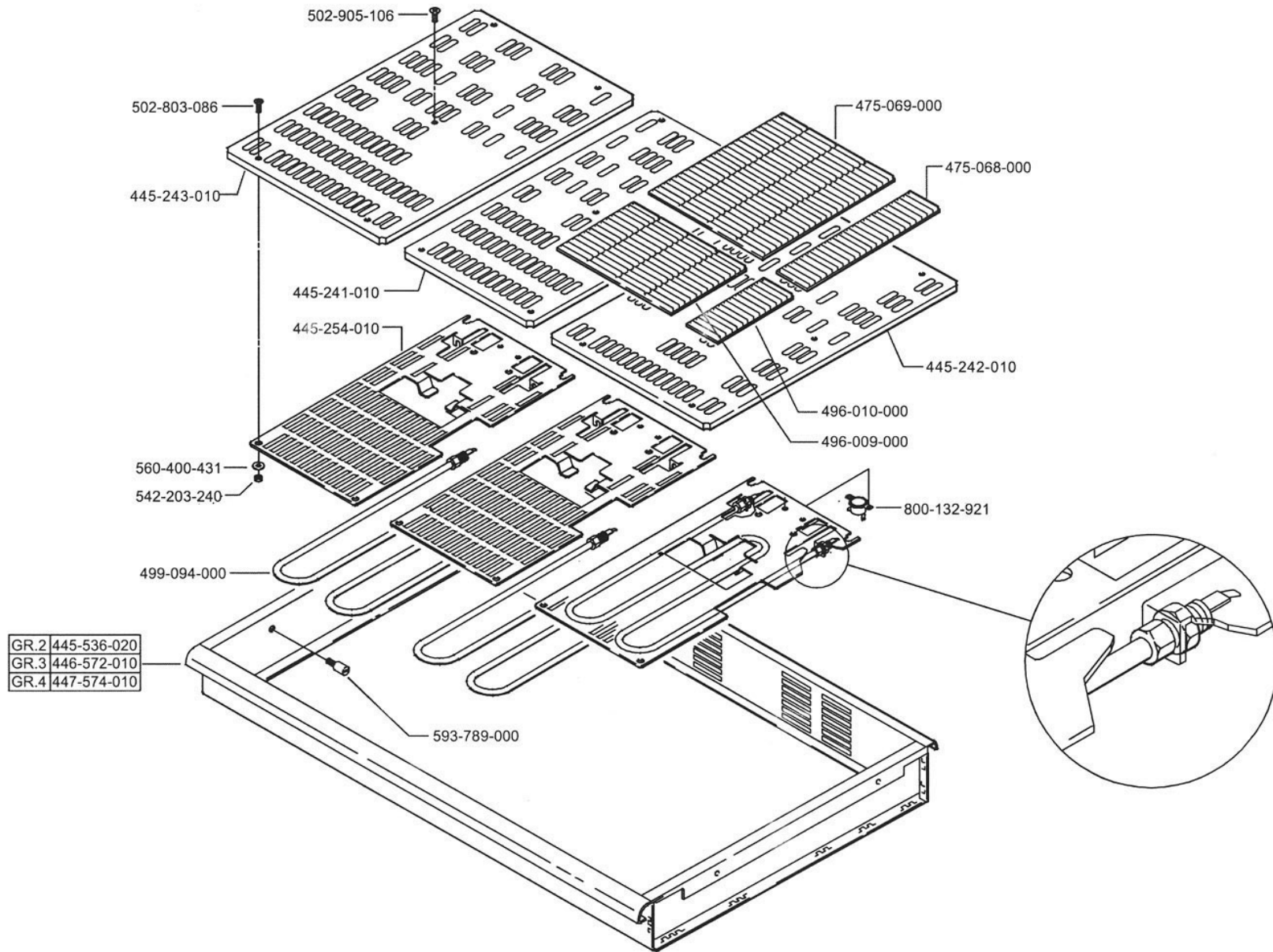
R35-3 ← M32 CLASSIC
R35-4 ← M32 DOSATRON

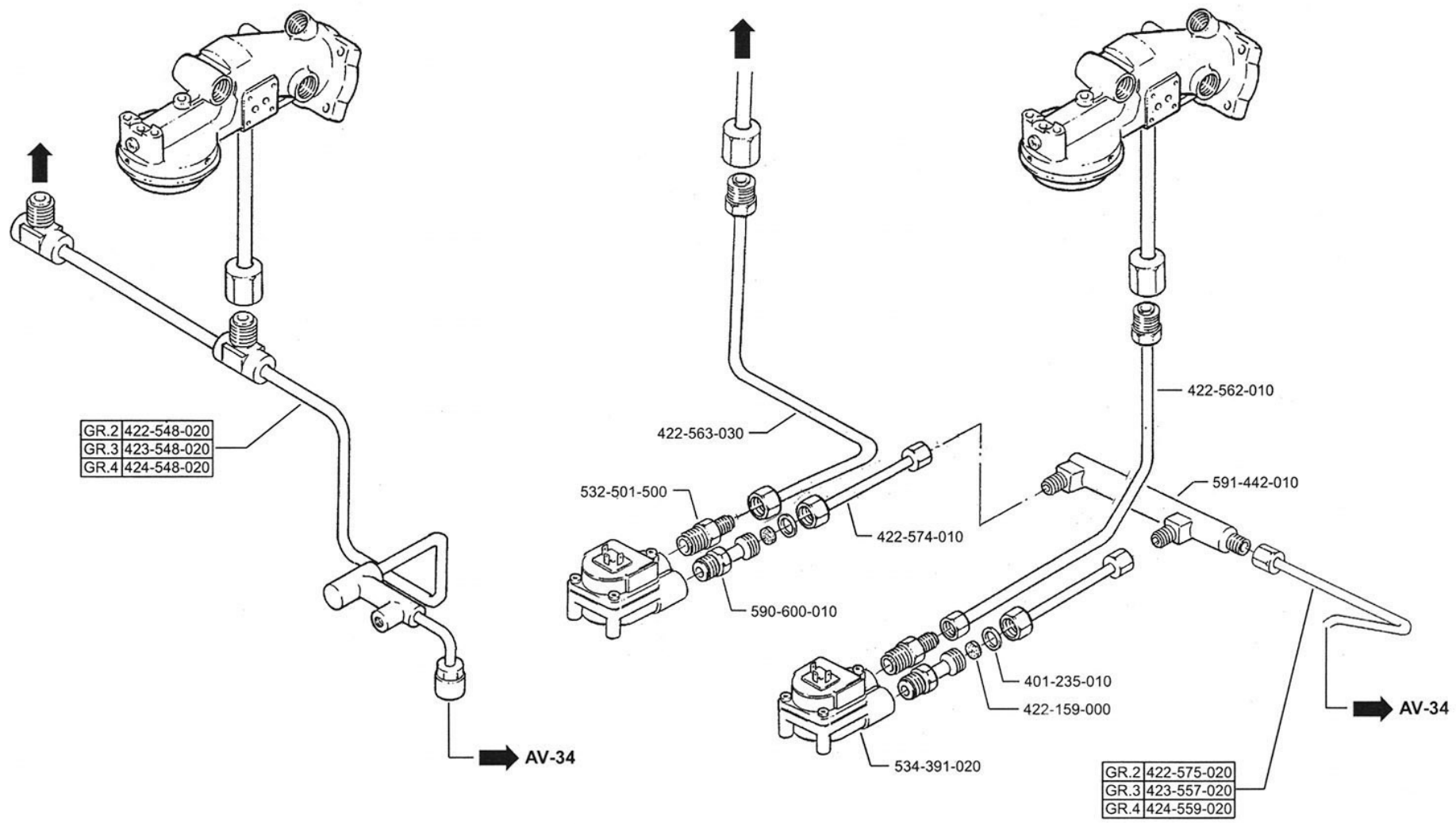


	INOX	GOLD
GR.2	445-347-010	445-348-014
GR.3	446-089-010	446-090-014
GR.4	447-084-010	447-085-014

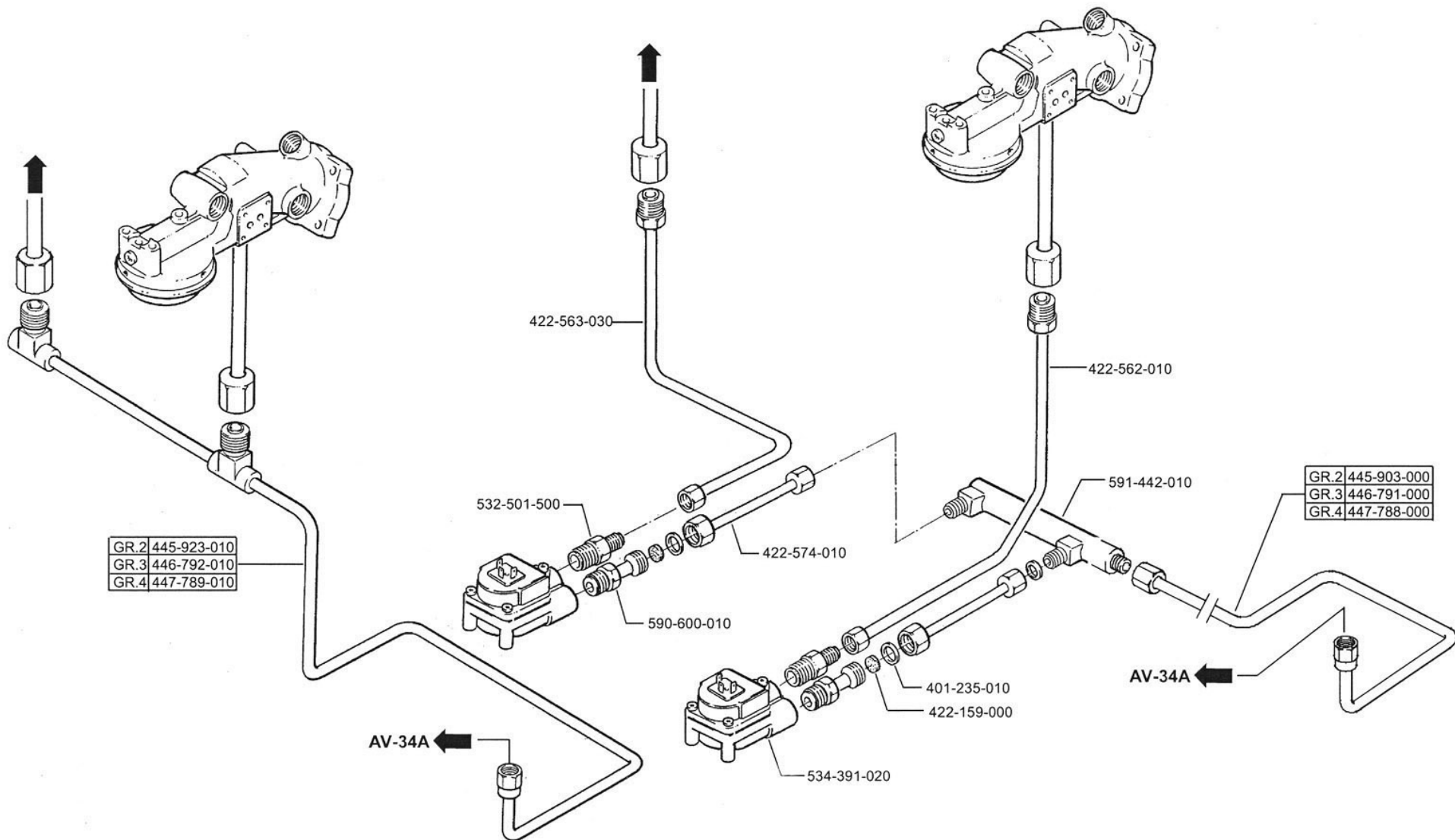
R35-1 ← M32 CLASSIC
R35-2 ← M32 DOSATRON

Per i particolari non codificati vedere la tabella
 Pour les pieces détachées pas codifiées se référer aux vues éclatées
 For the parts not listed, please refer to the table
 Bezüglich der nicht kodifizierten Ersatzteile bitte die Tabelle verwenden
 Por los repuestos non codificados rogamos de utilizar la tabula
 Pelos particulares não codificados outar as tabela

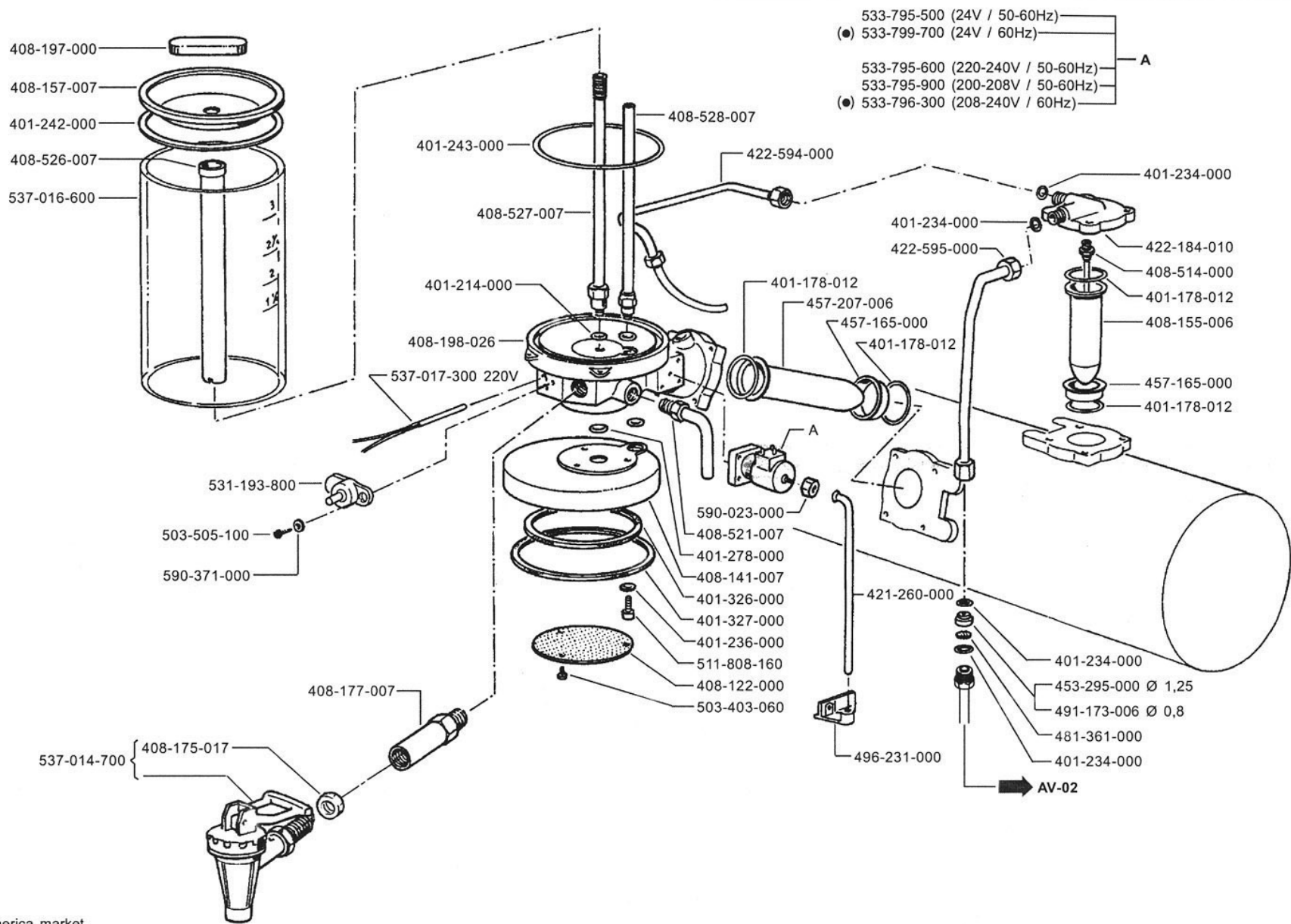




ALIMENTAZIONE GRUPPI

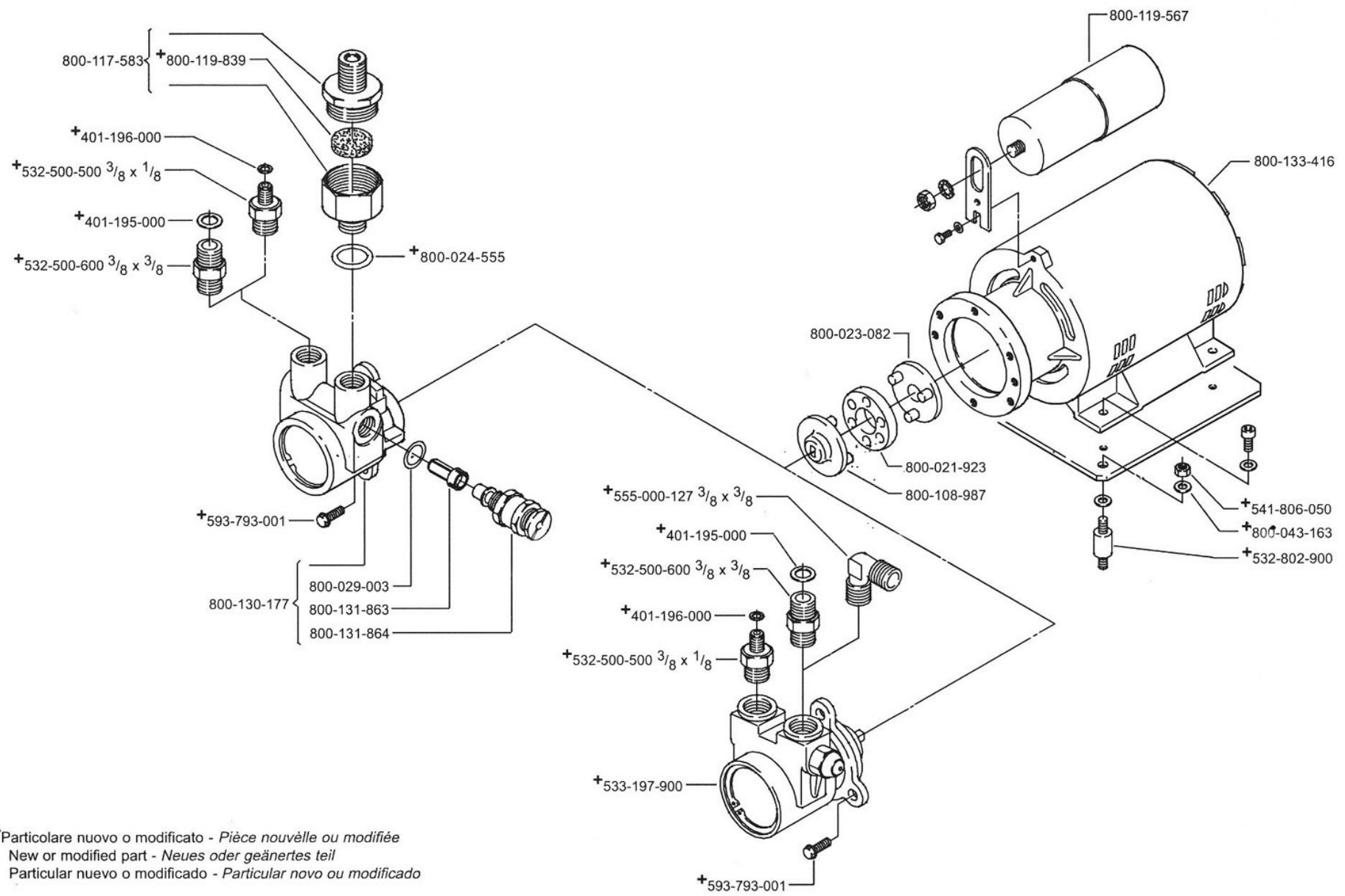


GRUPPO TERMORISERVA TR-TRD



(●) Only for North-America market




ELETTROPOMPA VOLUMETRICA

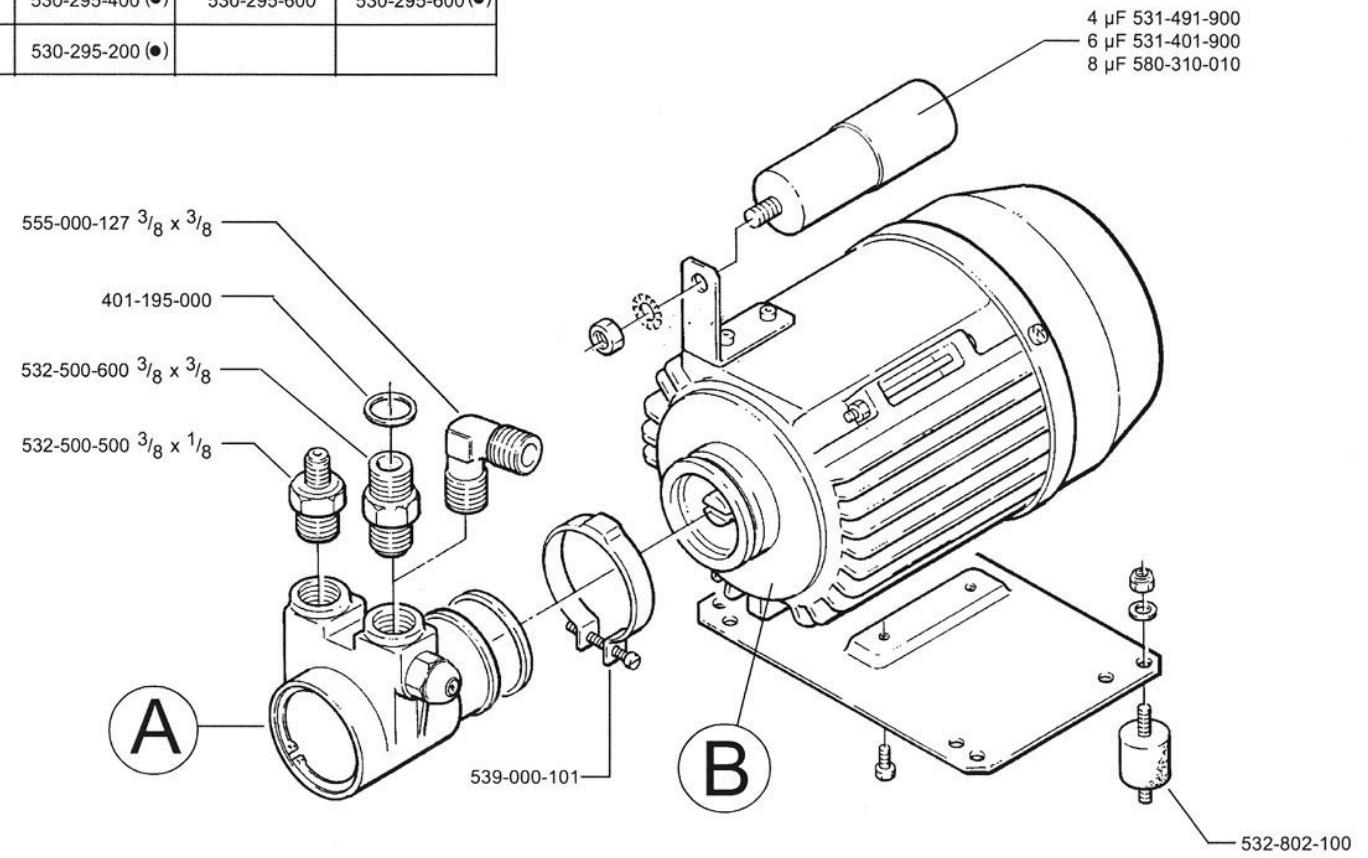


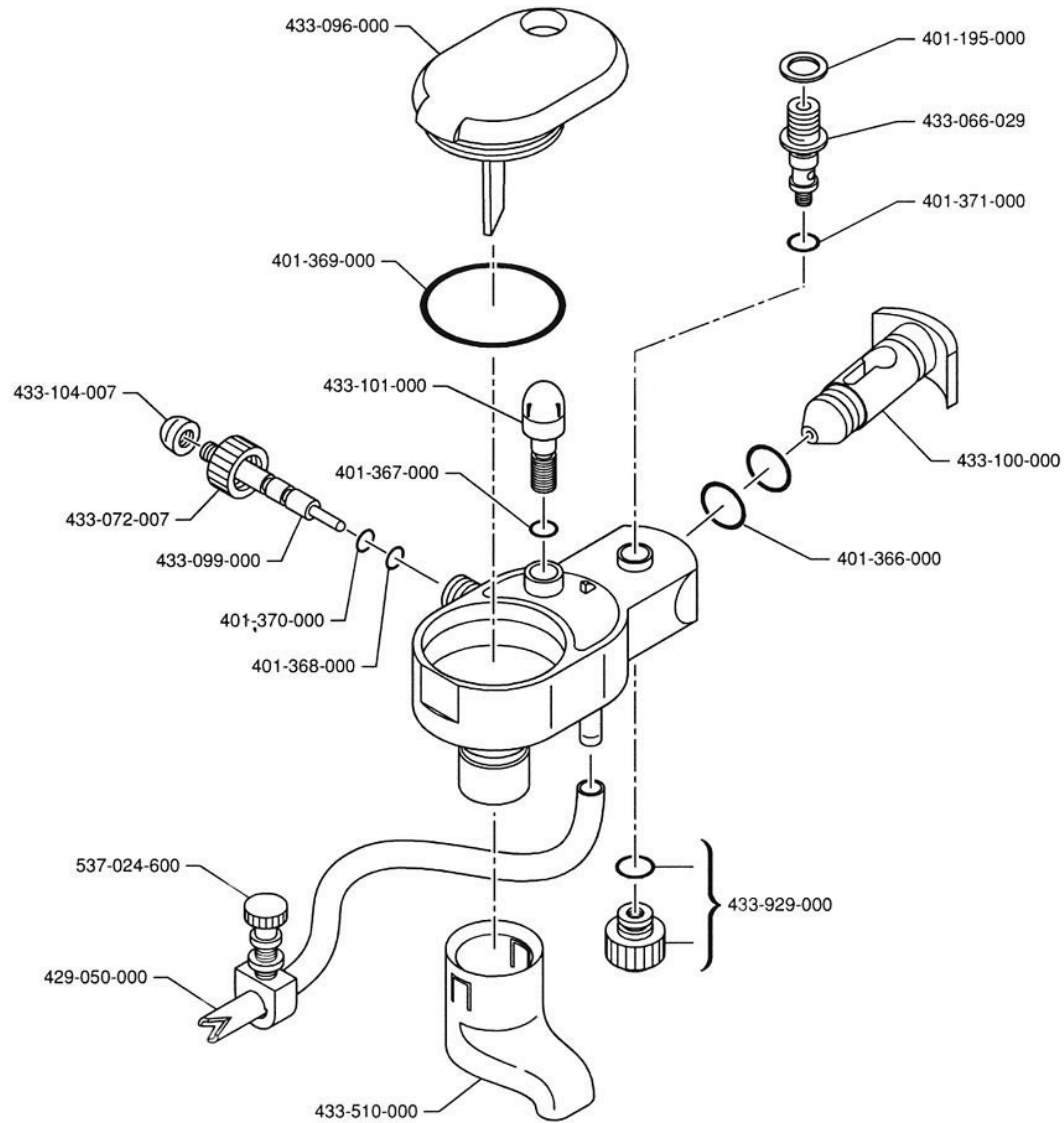
+Particolare nuovo o modificato - Pièce nouvelle ou modifiée
 New or modified part - Neues oder geändertes teil
 Particular nuevo o modificado - Particular novo ou modificado

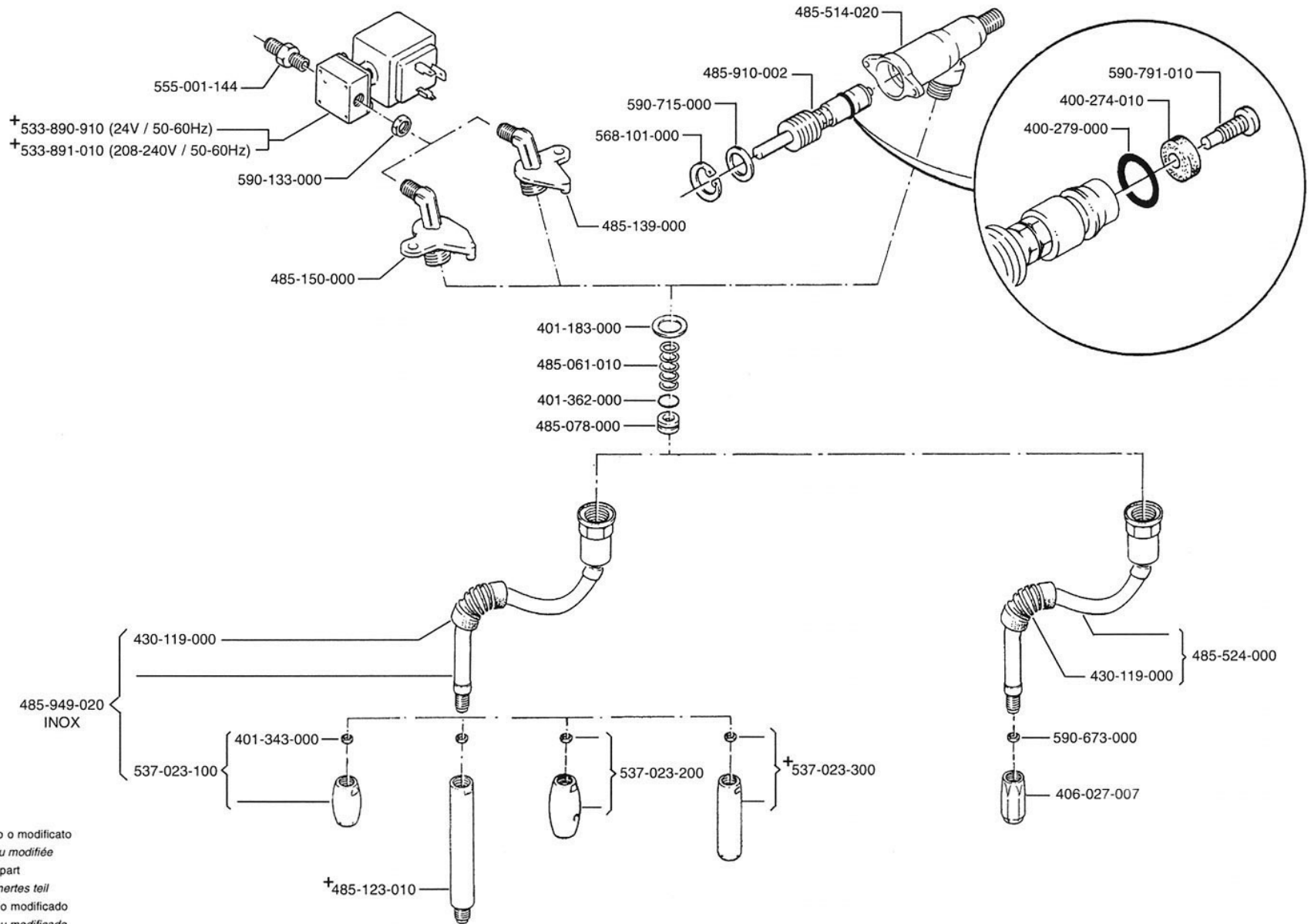
ELETTROPOMPA VOLUMETRICA

(●) Only for North-America market

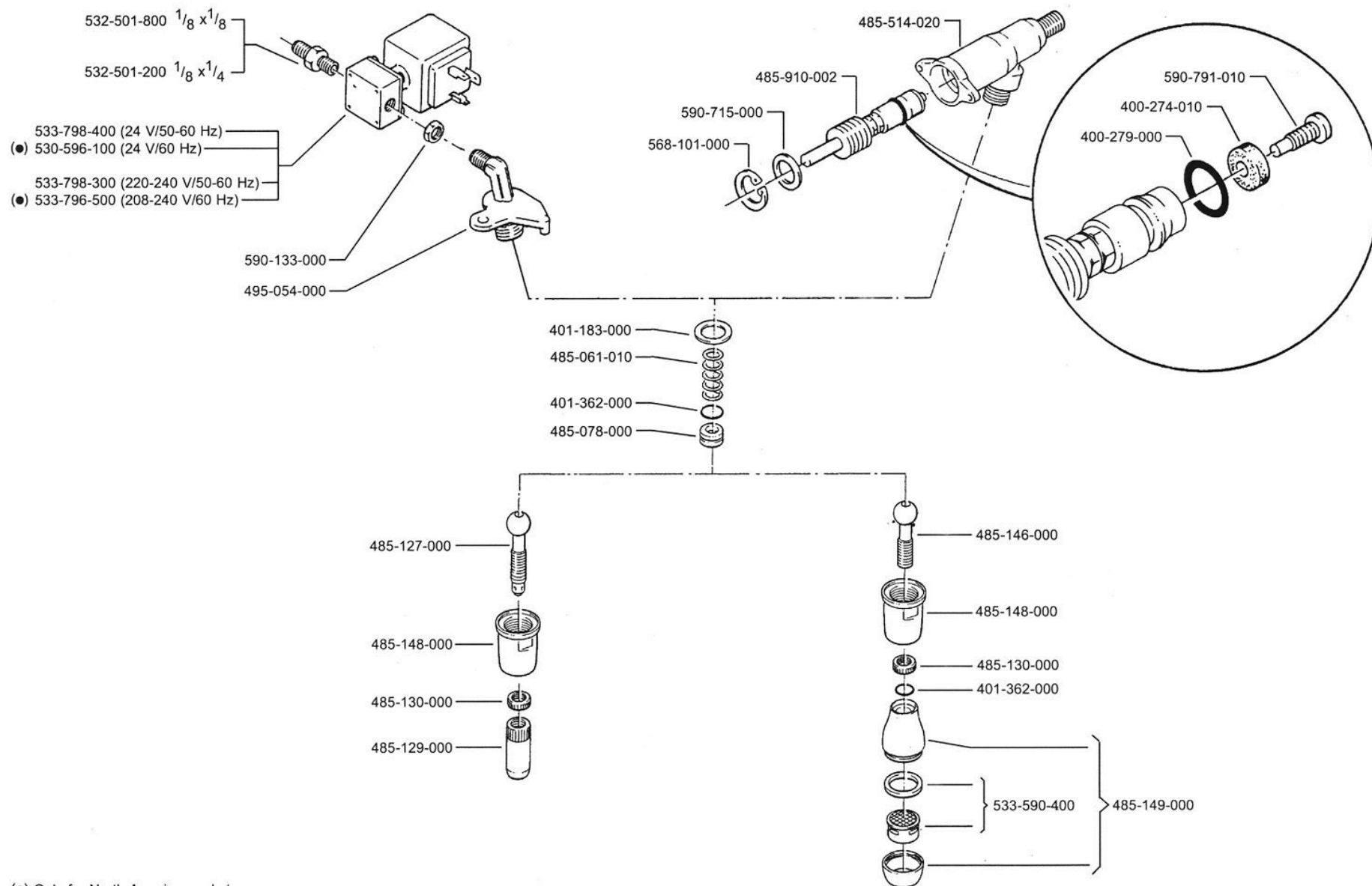
A			B			
			200-240 V / 50-60 Hz	208-240 V / 50-60 Hz	110-120 V / 50-60 Hz	110-120 V / 60 Hz
CO 1505 BF		533-197-300	530-295-400	530-295-400 (●)	530-295-600	530-295-600 (●)
CO 1305 BF		533-197-100	530-295-400	530-295-400 (●)	530-295-600	530-295-600 (●)
CO5 1309 BF		533-196-900	530-296-900	530-295-200 (●)		





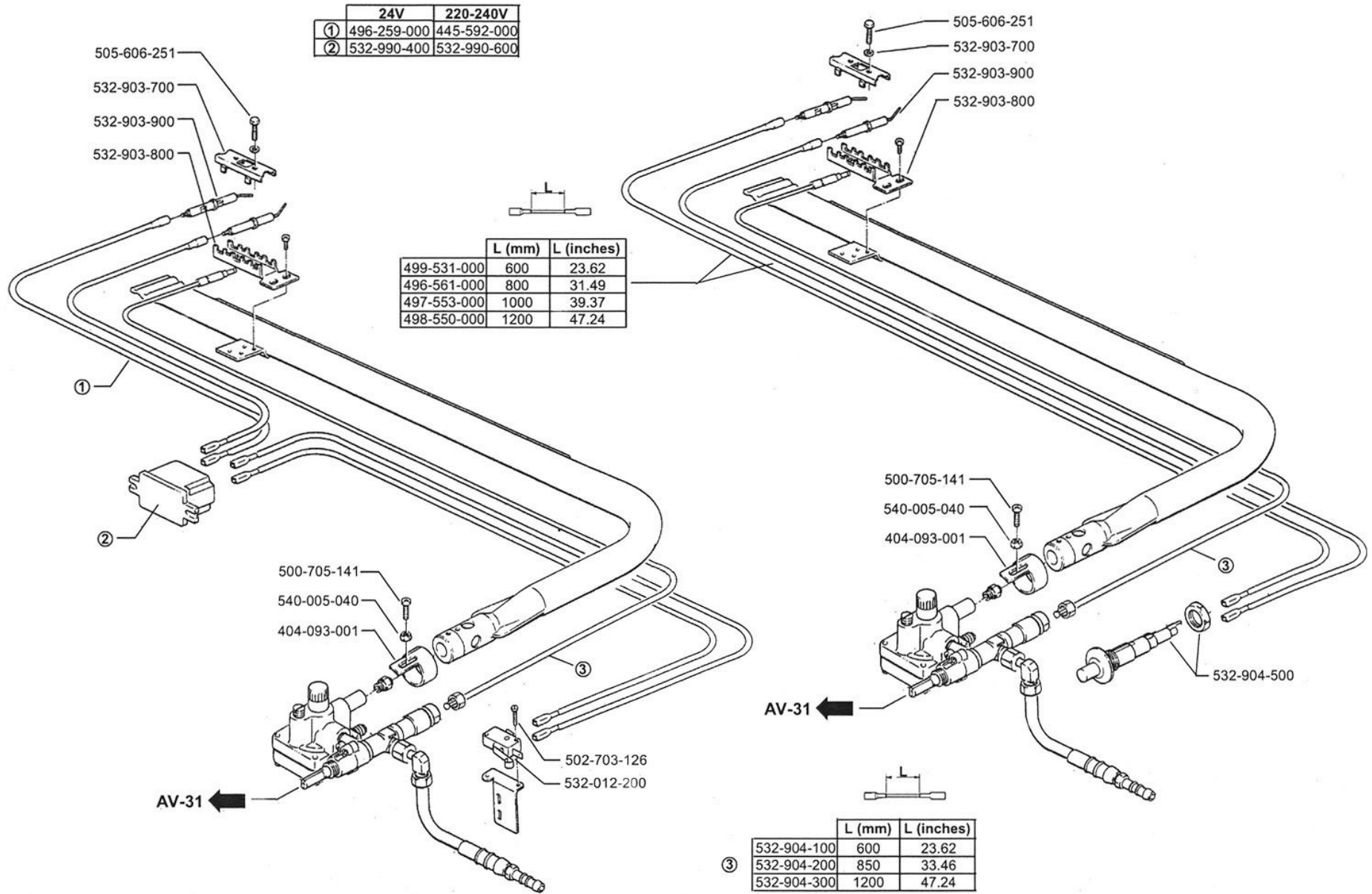


† Particolare nuovo o modificato
 Pièce nouvelle ou modifiée
 New or modified part
 Neues oder geändertes Teil
 Particular nuevo o modificado
 Particular novo ou modificado



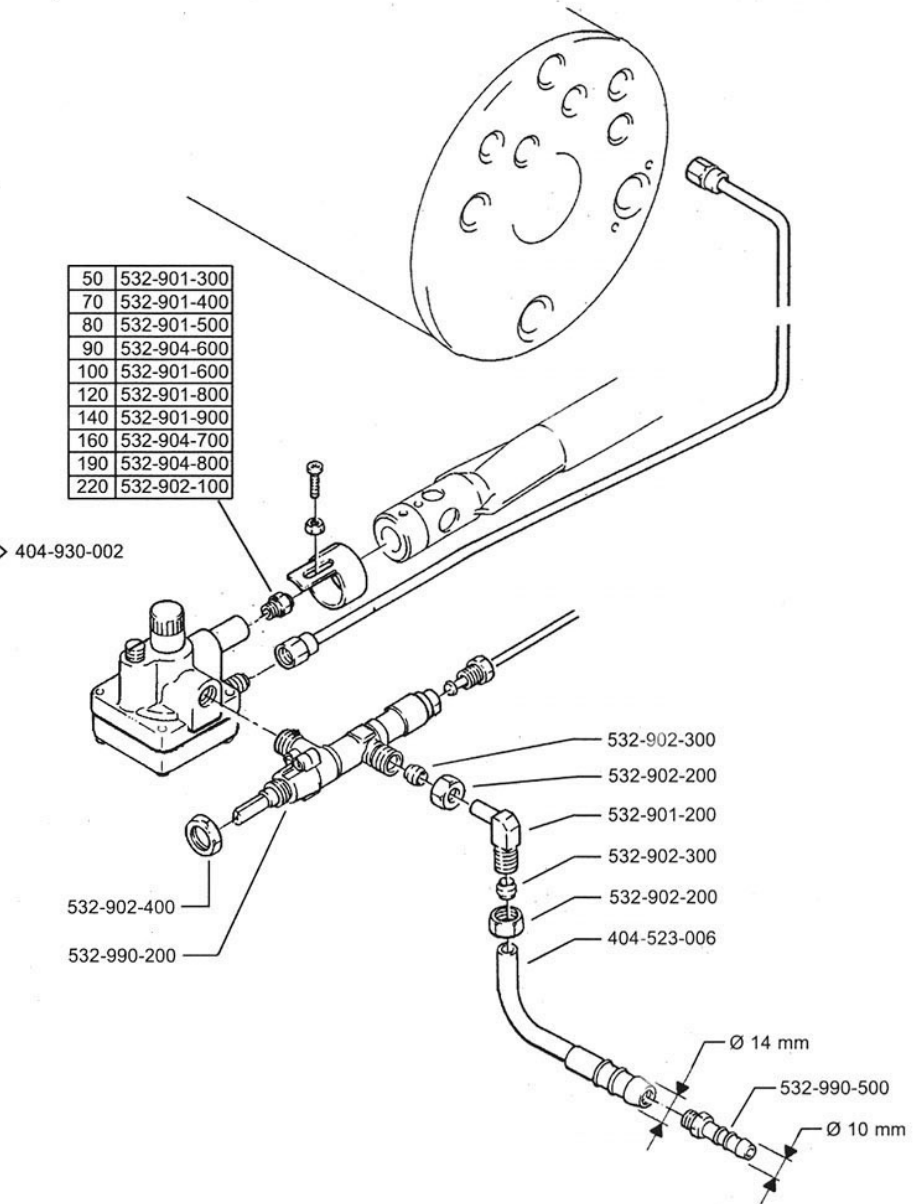
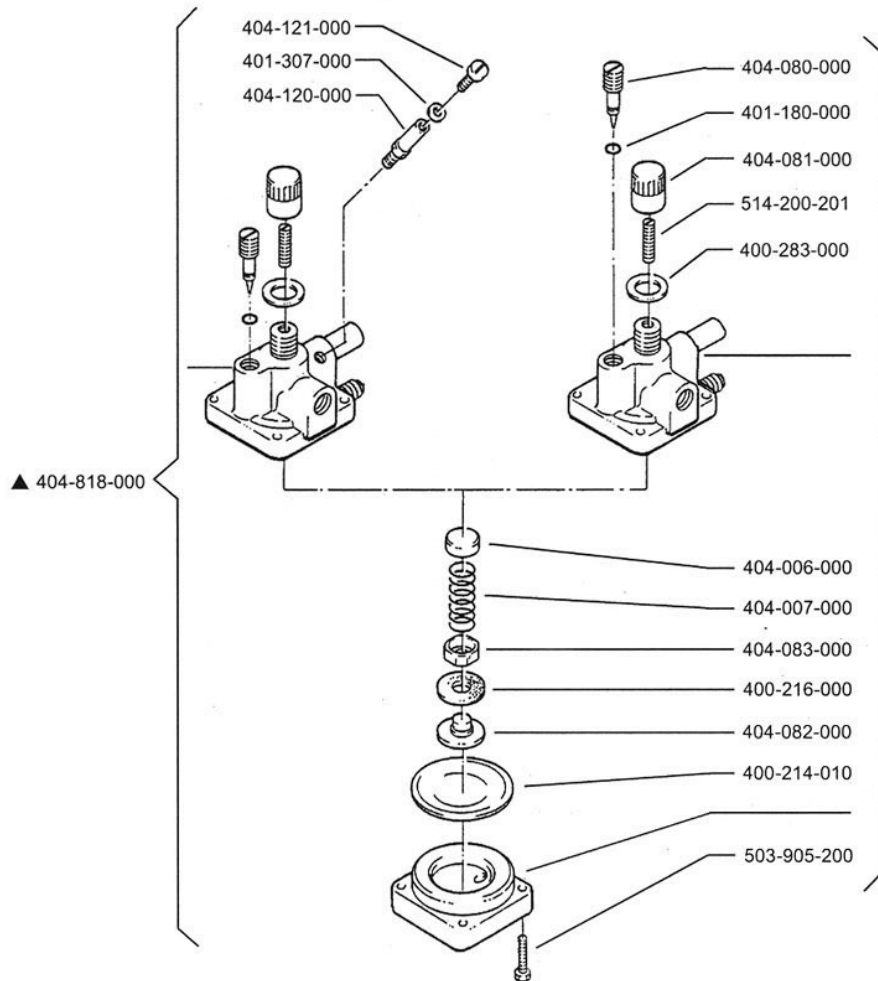
● Only for North-America market

IMPIANTO RISCALDAMENTO A GAS

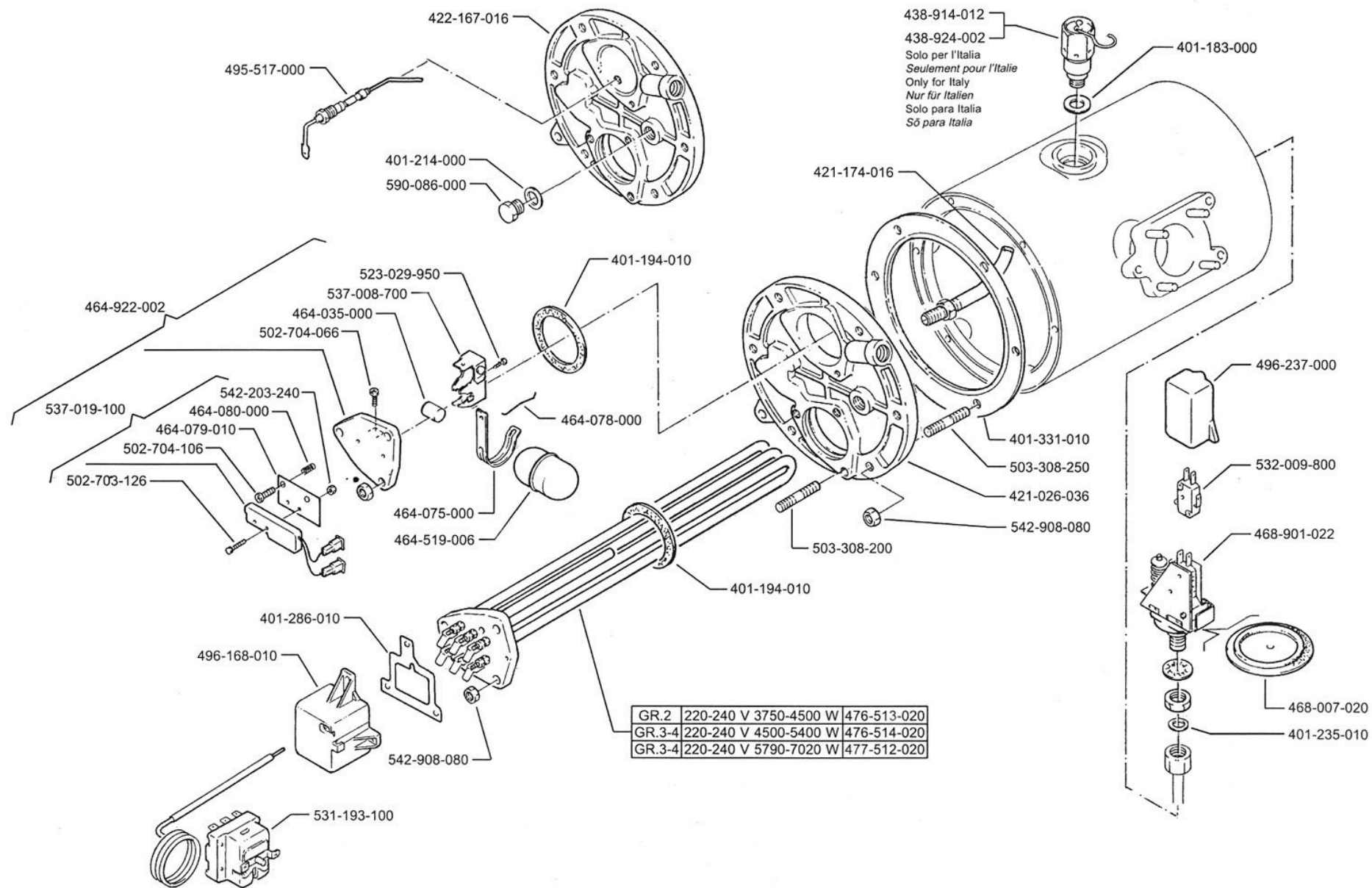


IMPIANTO RISCALDAMENTO A GAS

▲ Solo para el mercado Español

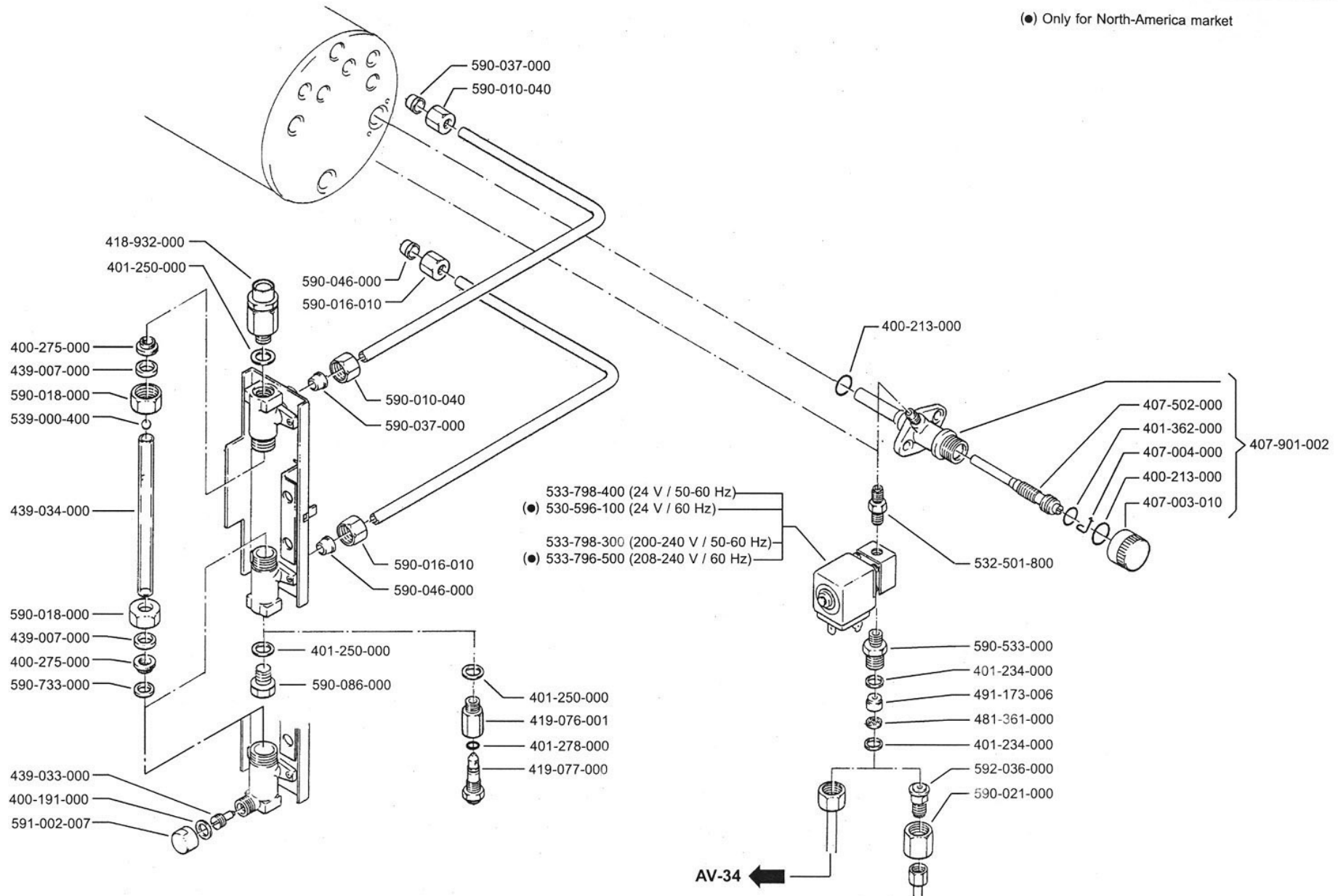


EQUIPAGGIAMENTO CALDAIA



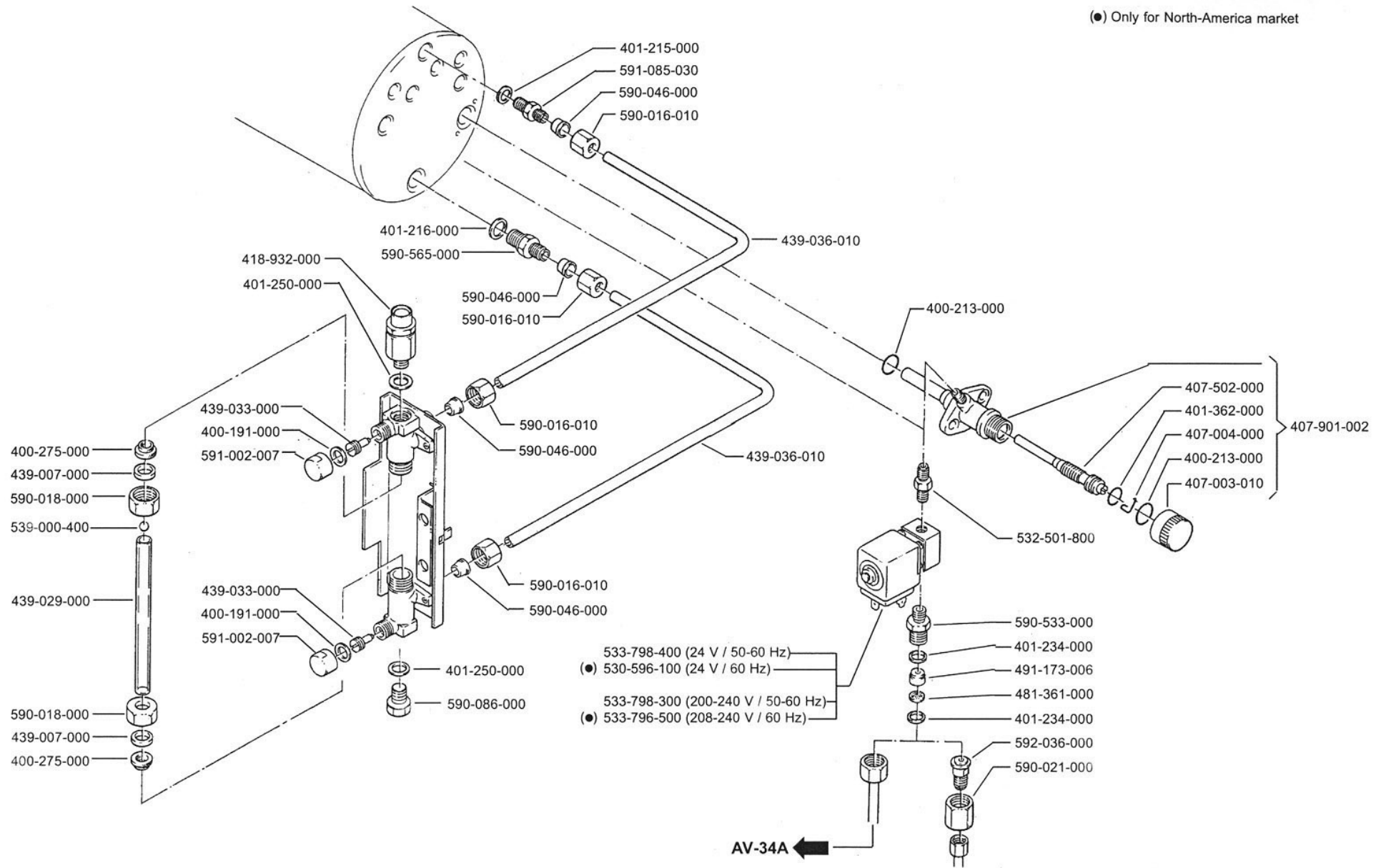
LIVELLO CALDAIA - Economizzatore

(●) Only for North-America market



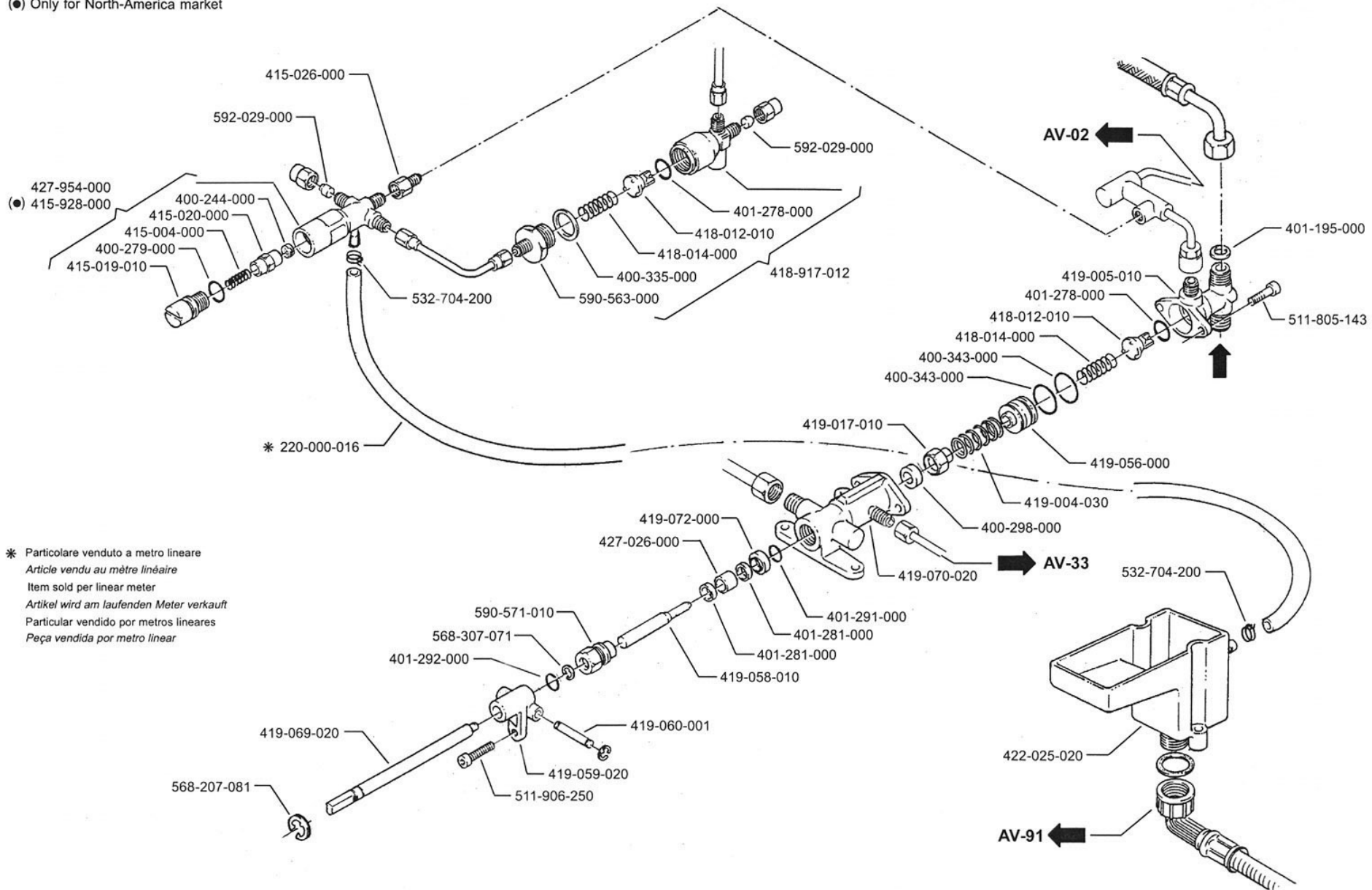
LIVELLO CALDAIA - Economizzatore

(●) Only for North-America market



RUBINETTO DI ALIMENTAZIONE

(●) Only for North-America market

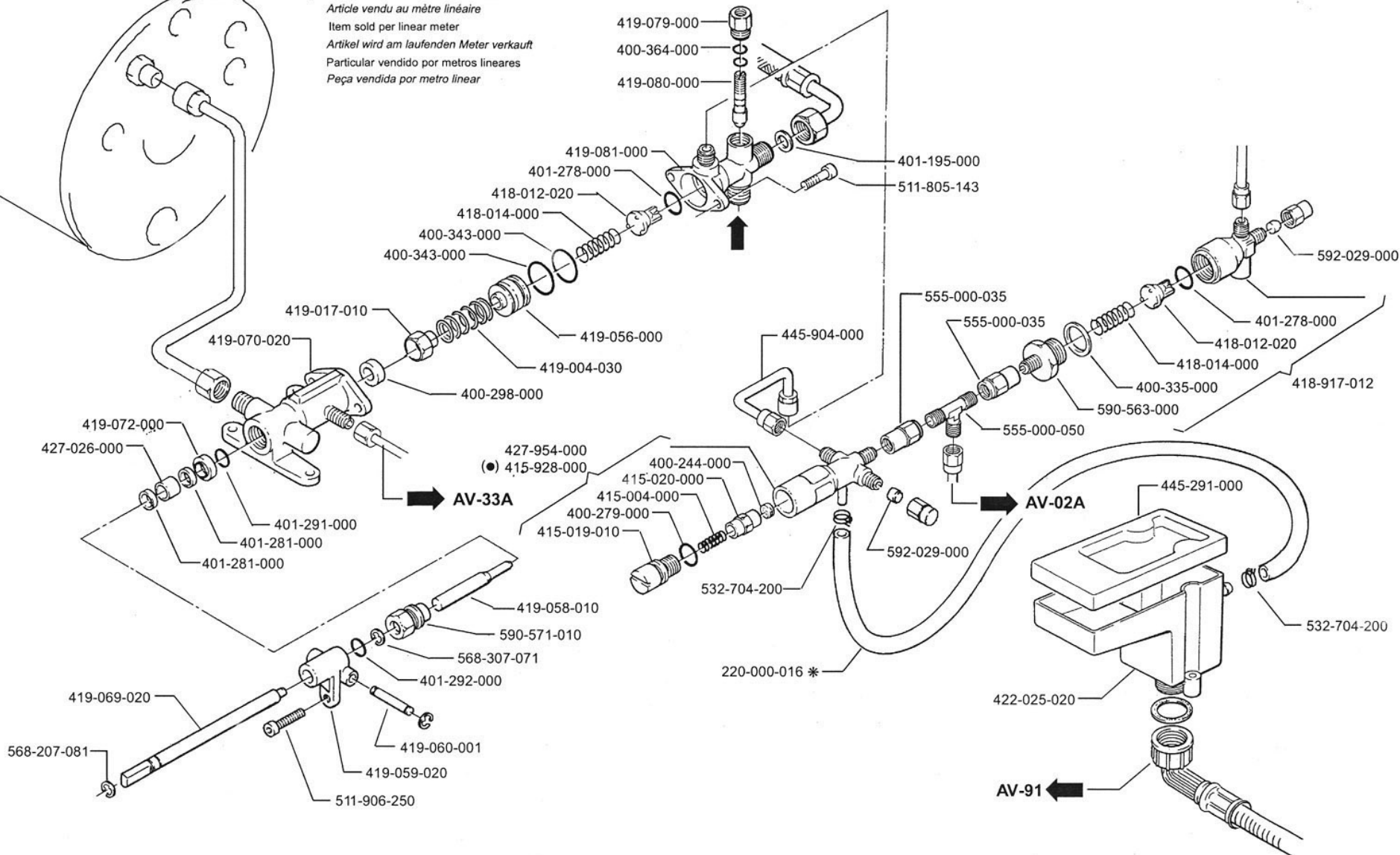


* Particolare venduto a metro lineare
Article vendu au mètre linéaire
Item sold per linear meter
Artikel wird am laufenden Meter verkauft
Particular vendido por metros lineares
Peça vendida por metro linear

RUBINETTO DI ALIMENTAZIONE

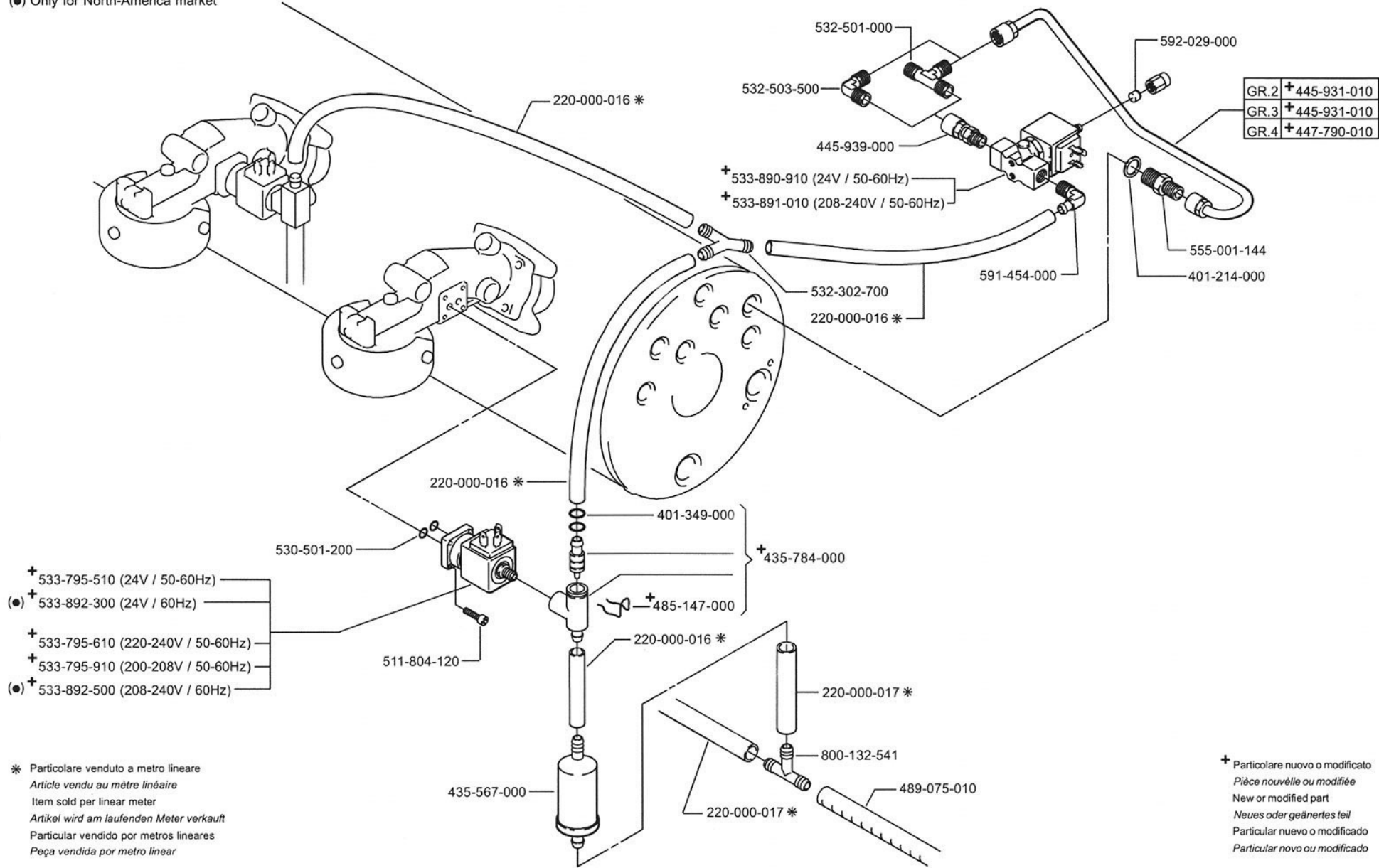
(●) Only for North-America market

* Particolare venduto a metro lineare
 Article vendu au mètre linéaire
 Item sold per linear meter
 Artikel wird am laufenden Meter verkauft
 Particular vendido por metros lineares
 Peça vendida por metro linear



E.D.S. ELECTRONIC DRIVING SYSTEM

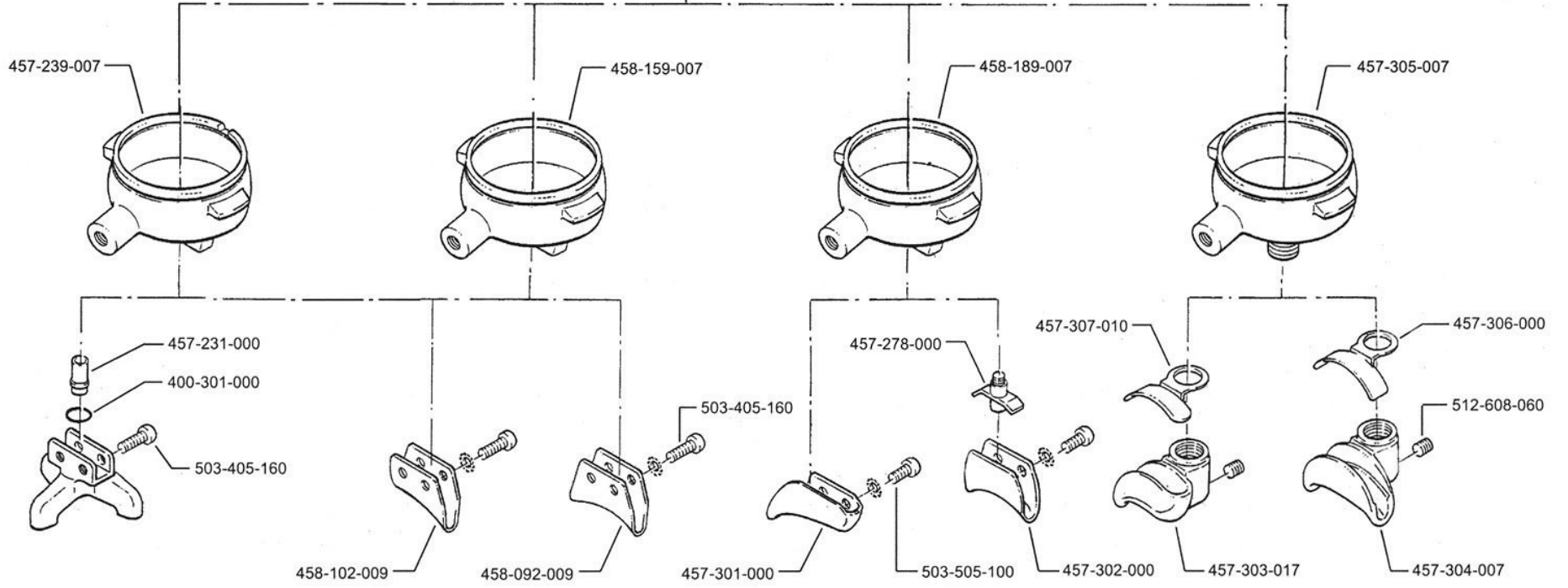
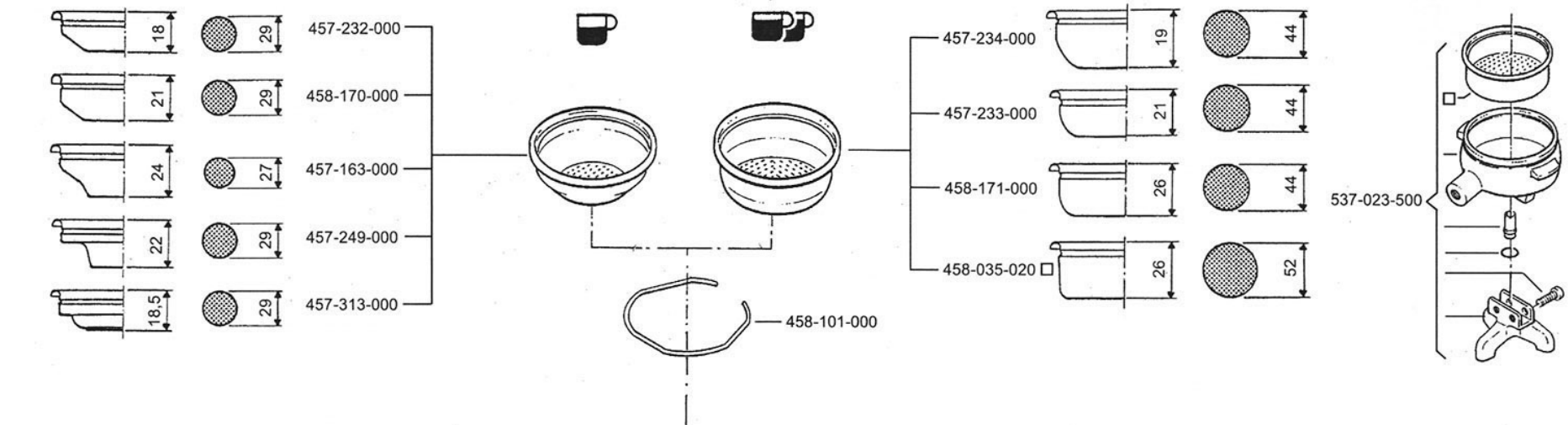
(●) Only for North-America market

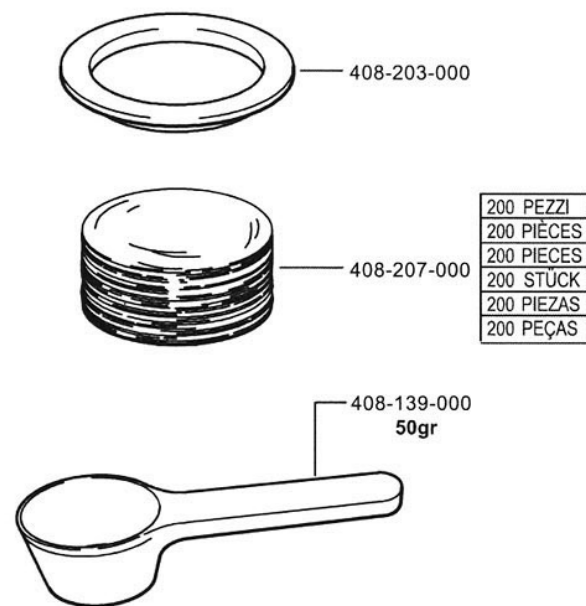
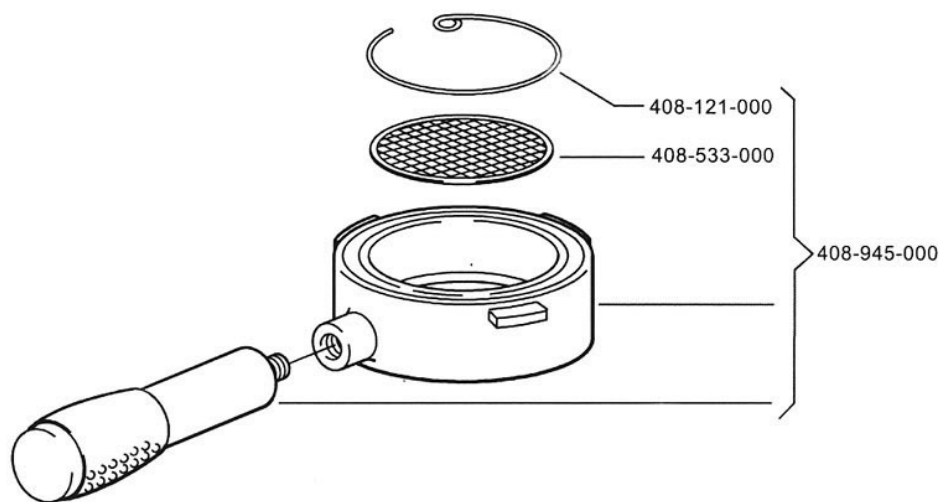


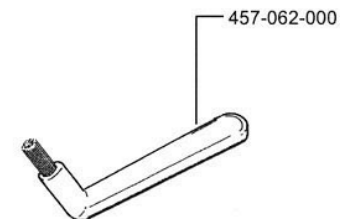
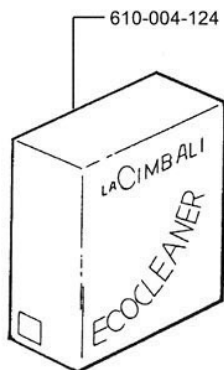
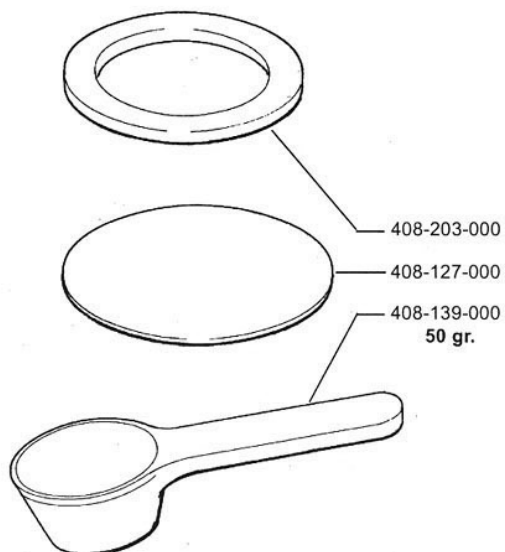
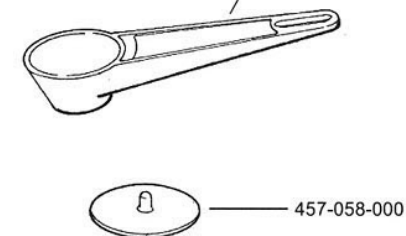
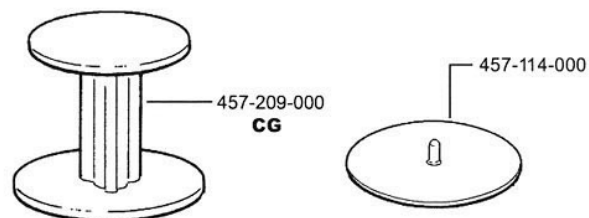
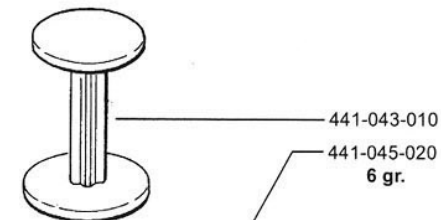
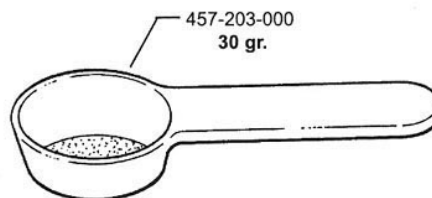
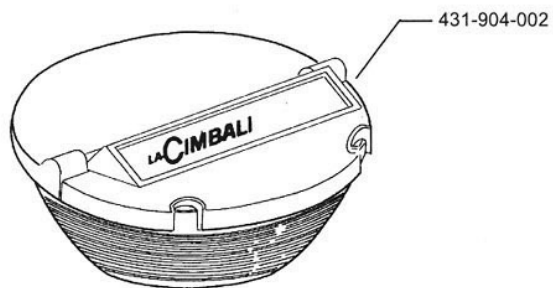
* Particolare venduto a metro lineare
 Article vendu au mètre linéaire
 Item sold per linear meter
 Artikel wird am laufenden Meter verkauft
 Particular vendido por metros lineares
 Peça vendida por metro linear

+ Particolare nuovo o modificato
 Pièce nouvelle ou modifiée
 New or modified part
 Neues oder geändertes teil
 Particular nuevo o modificado
 Particular novo ou modificado

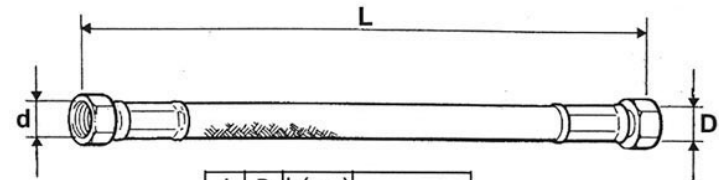
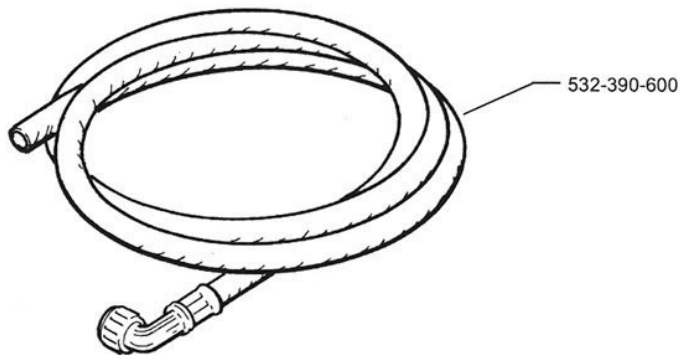
PORTAFILTRI E FILTRI



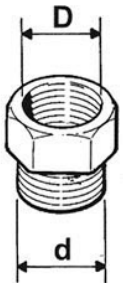




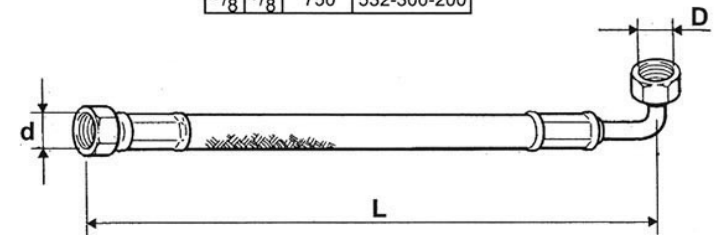
TUBI E RACCORDI



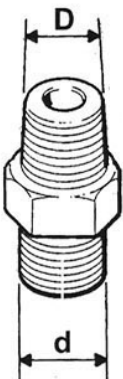
d	D	L (mm)	
1/8	1/8	220	532-302-200
1/8	1/8	260	532-303-200
1/8	1/8	370	532-300-500
1/8	1/8	550	532-302-000
1/8	1/8	2500	532-300-700
1/4	1/4	280	532-302-600
1/4	1/4	750	532-303-000
3/8	3/8	750	532-300-200



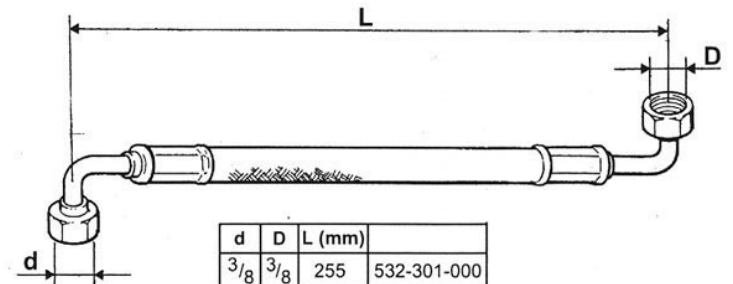
D	d	
1/8	1/2	593-580-000
3/8	1/8	593-583-000
1/8	3/8	594-529-000



d	D	L (mm)	
3/8	3/8	2500	532-301-900

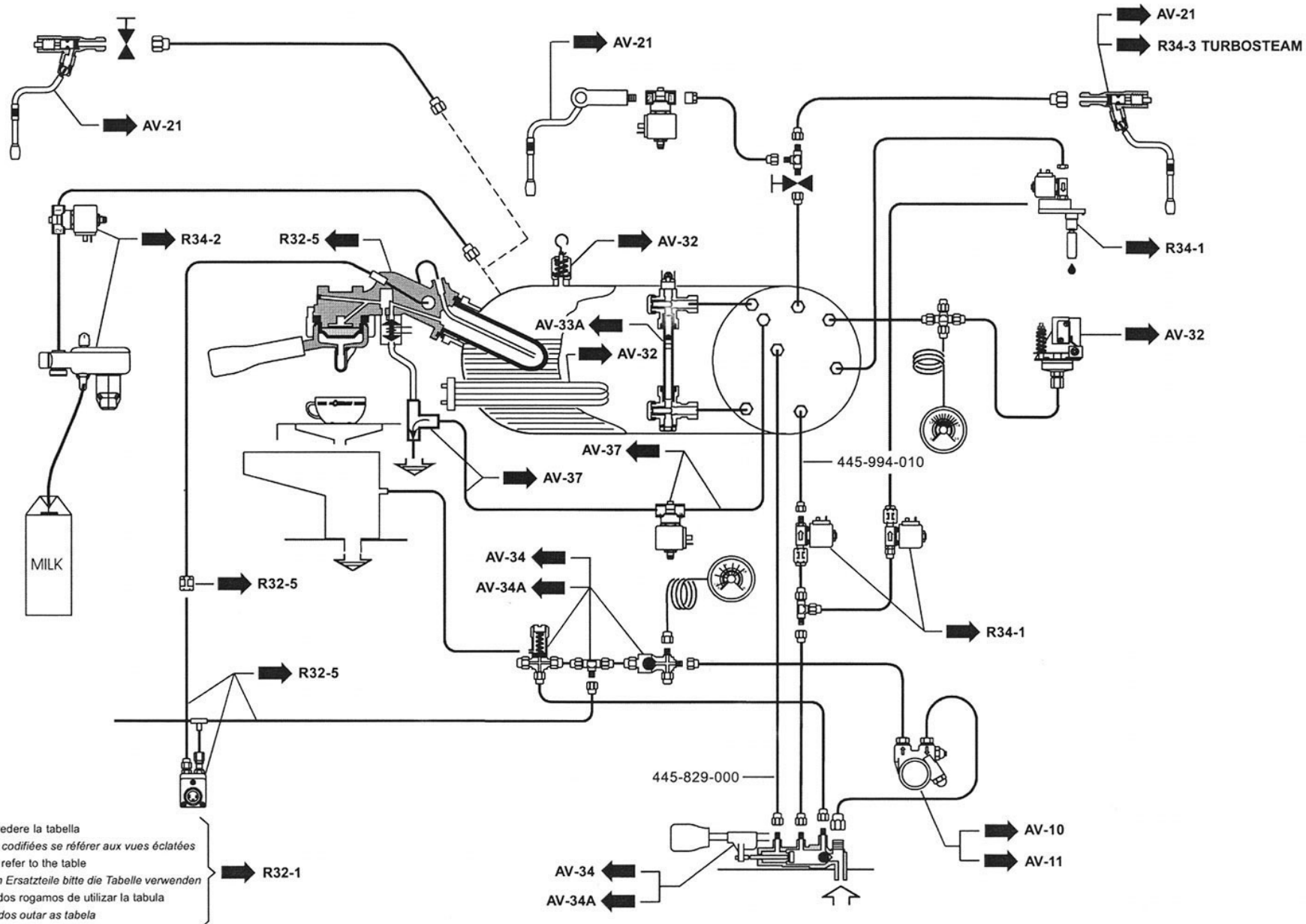


D	d	
3/8	3/8	532-500-600
3/8	1/8	532-500-500

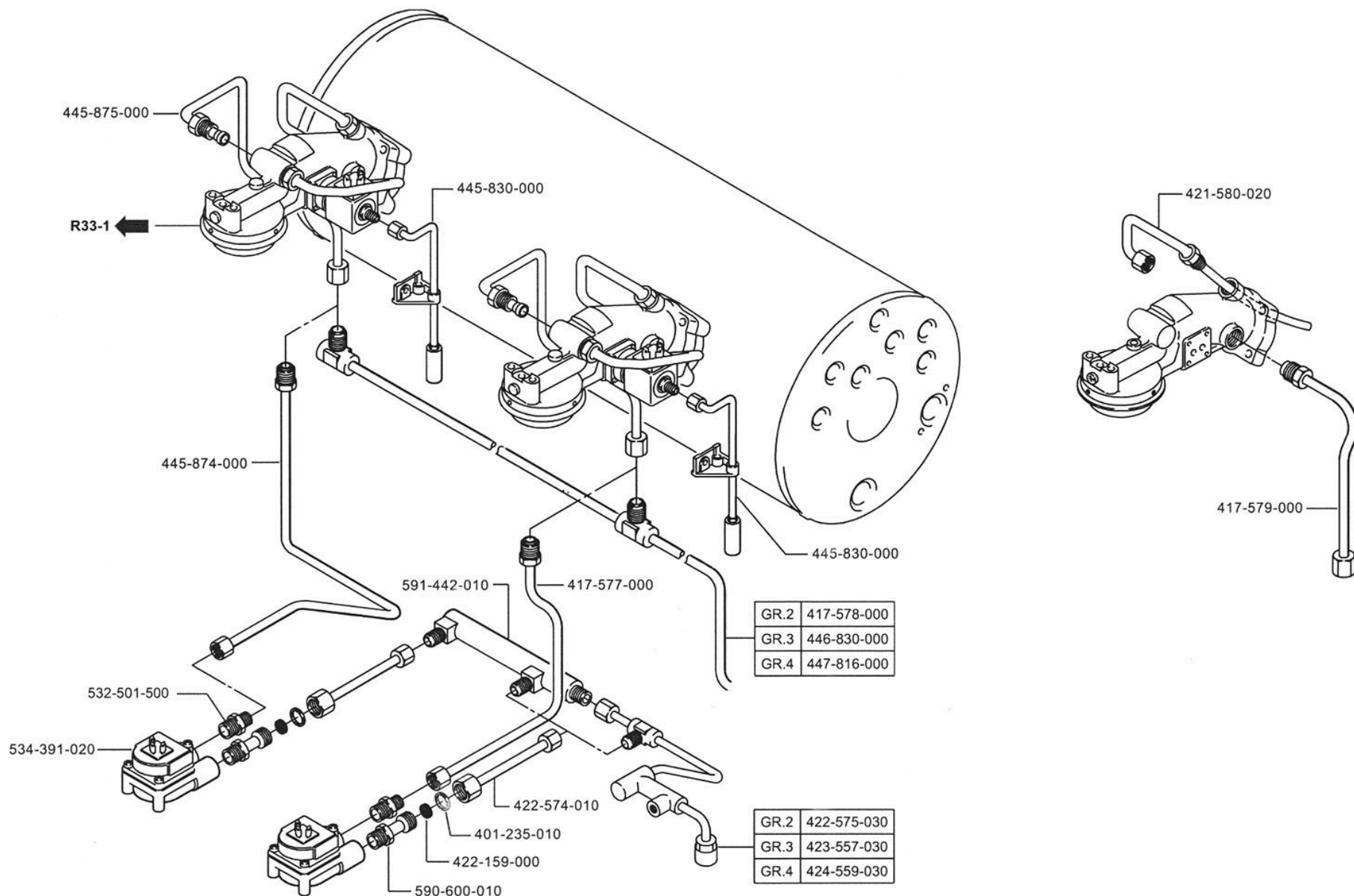


d	D	L (mm)	
3/8	3/8	255	532-301-000

CIRCUITO IDRAULICO - ALTA M32 DOSATRON LA CIMBALI



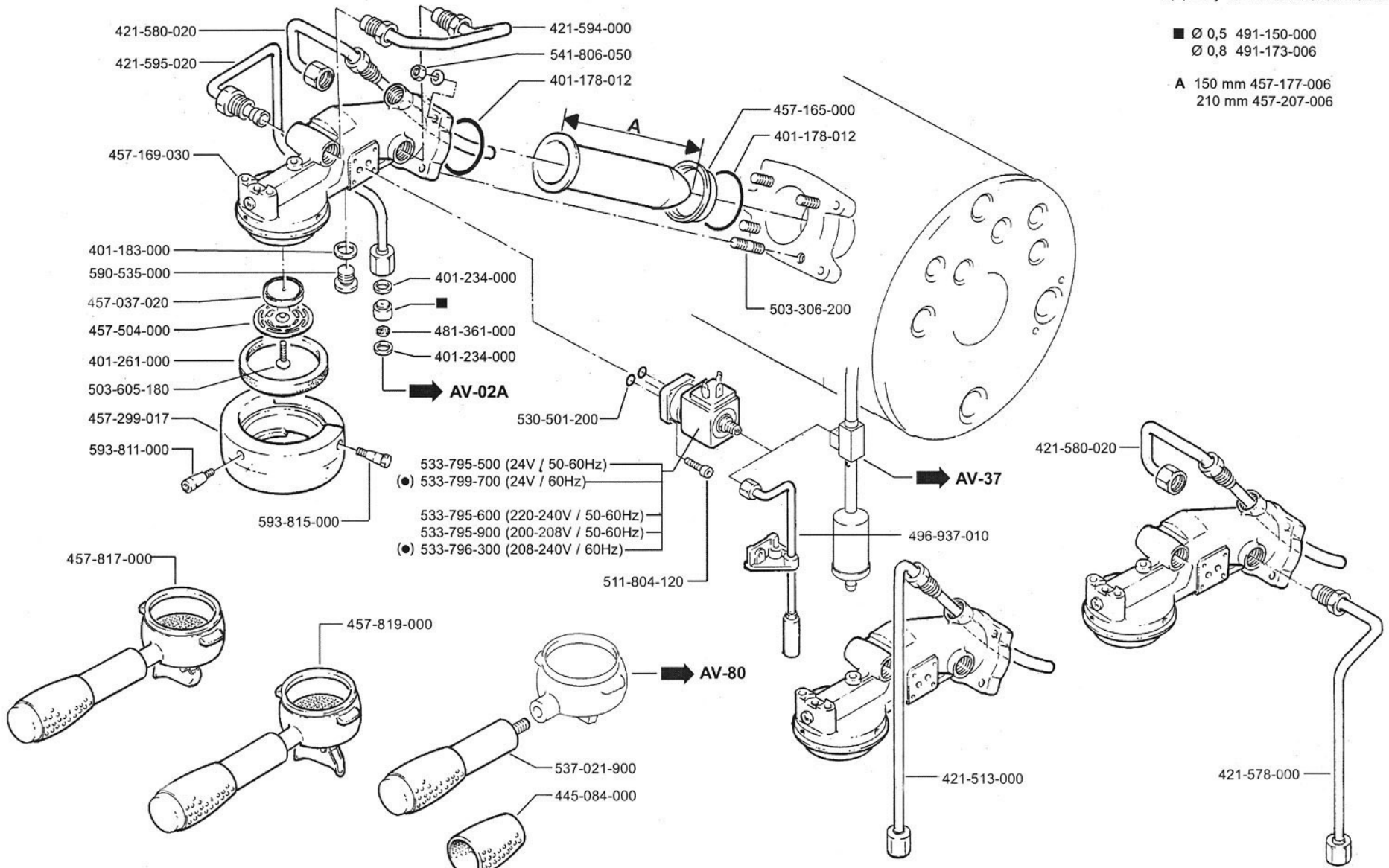
Per i particolari non codificati vedere la tabella
 Pour les pièces détachées pas codifiées se référer aux vues éclatées
 For the parts not listed, please refer to the table
 Bezüglich der nicht kodifizierten Ersatzteile bitte die Tabelle verwenden
 Por los repuestos non codificados rogamos de utilizar la tabula
 Pelos particulares não codificados outar as tabela



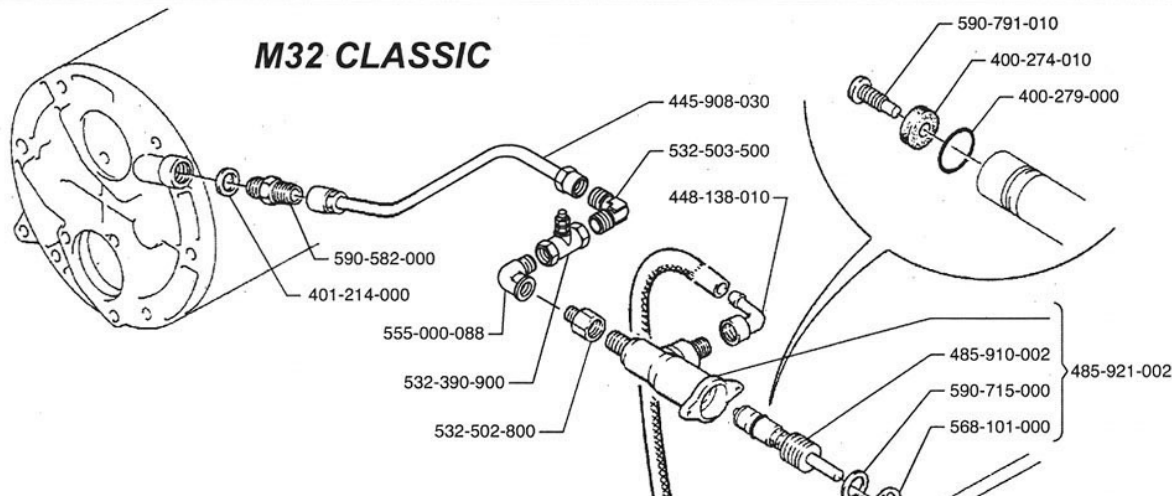
(●) Only for North-America market

■ Ø 0,5 491-150-000
 Ø 0,8 491-173-006

A 150 mm 457-177-006
 210 mm 457-207-006

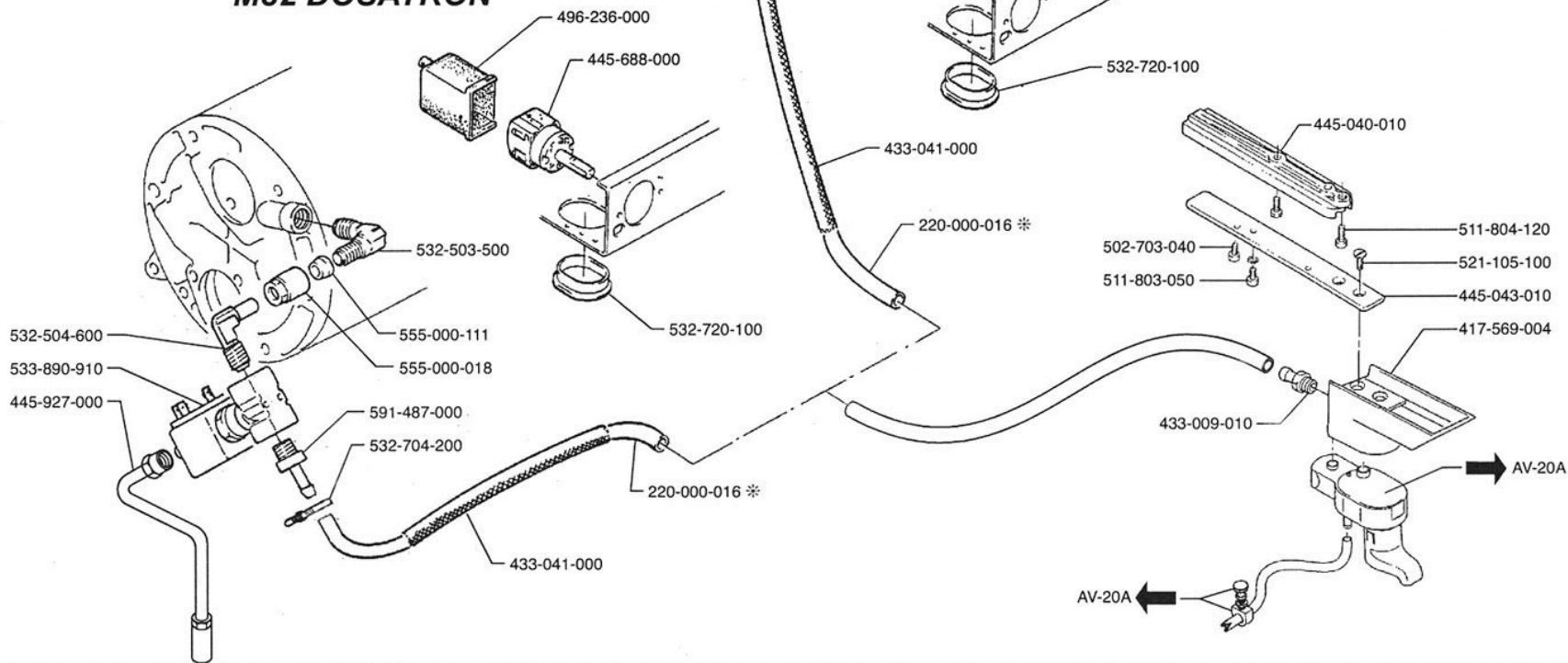


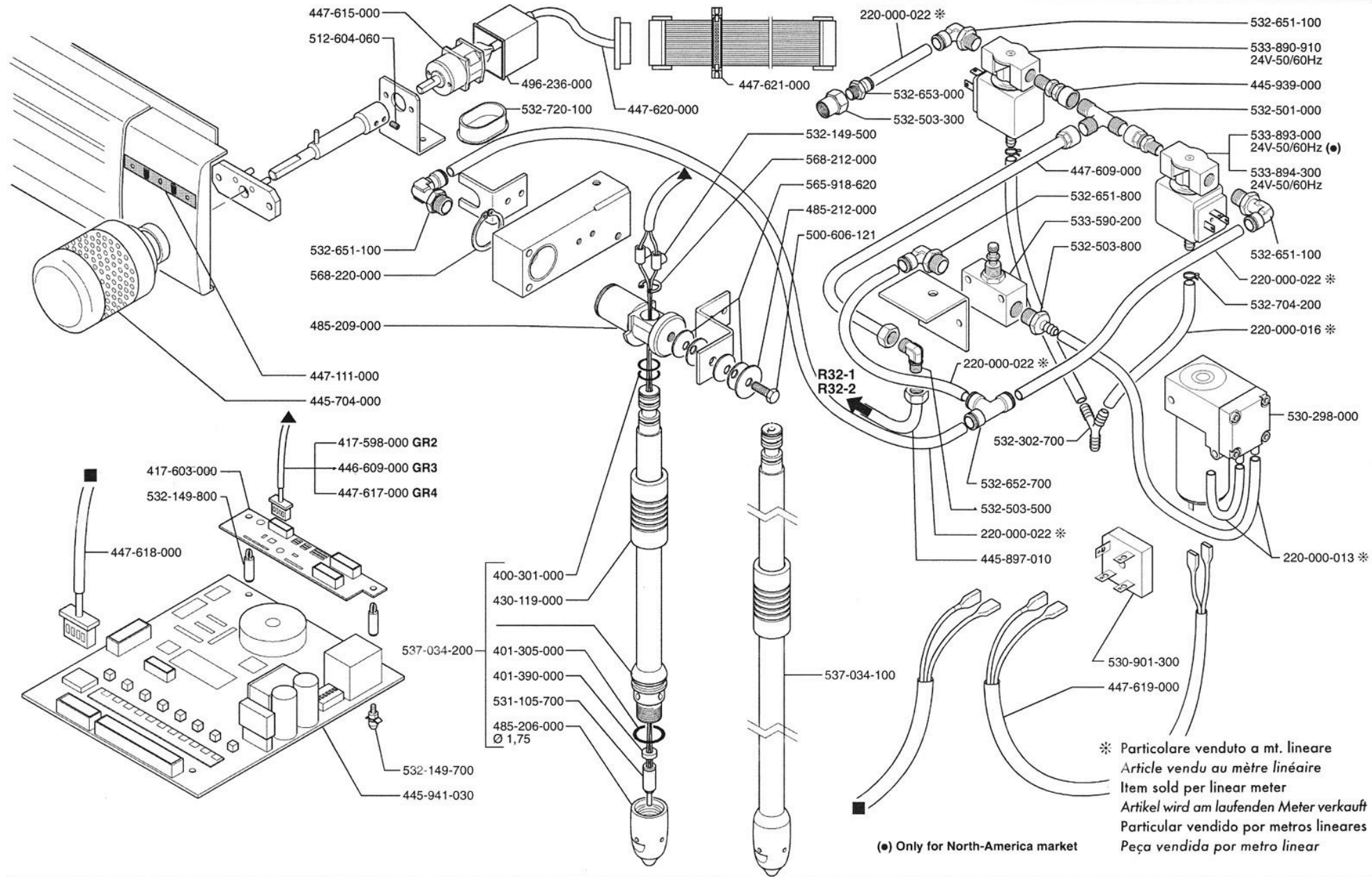
M32 CLASSIC



* Particolare venduto a mt. lineare
 Article vendu au mètre linéaire
 Item sold per linear meter
 Artikel wird am laufenden Meter verkauft
 Particular vendido por metros lineares
 Peça vendida por metro linear

M32 DOSATRON





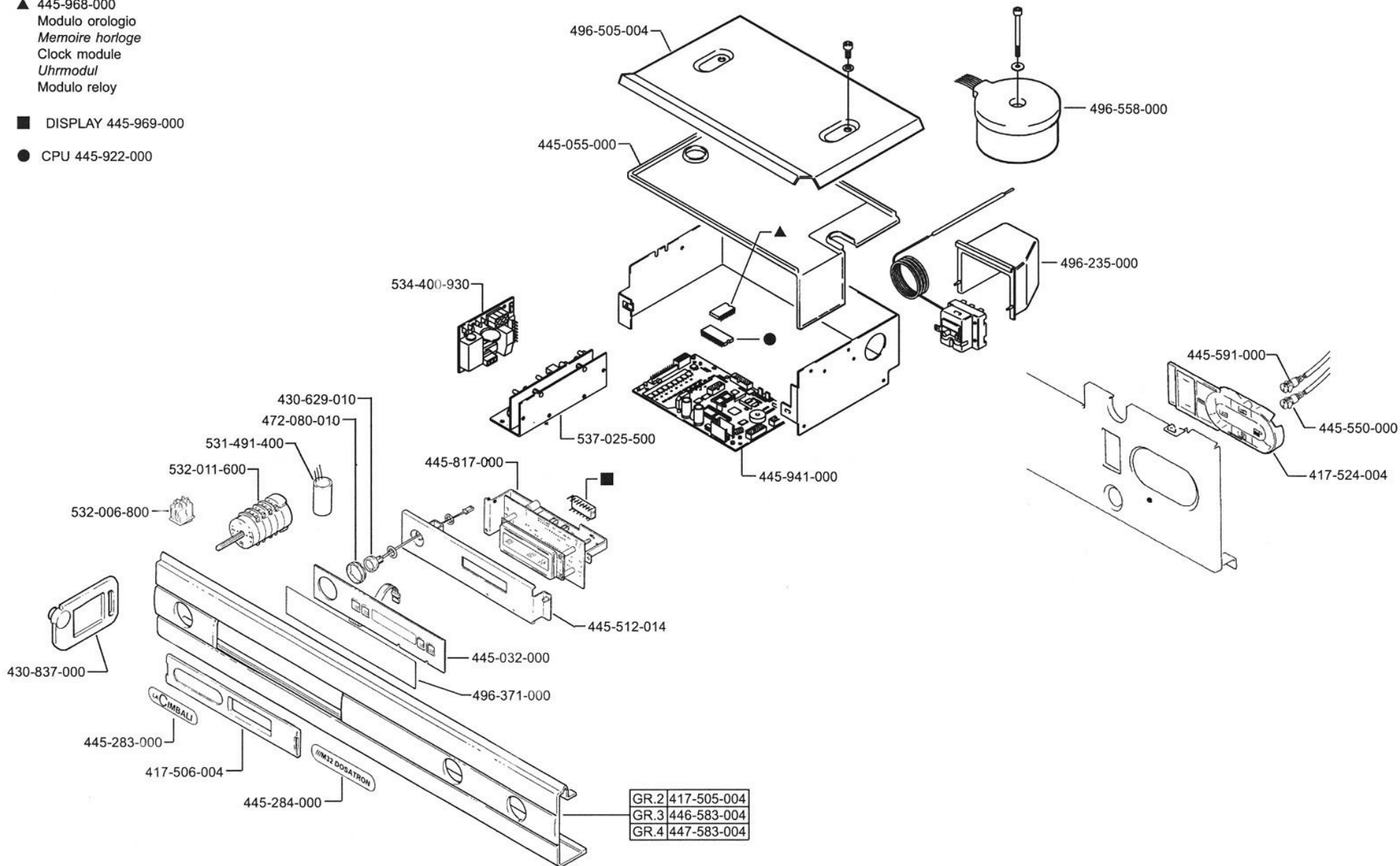
* Particolare venduto a mt. lineare
Article vendu au mètre linéaire
Item sold per linear meter
Artikel wird am laufenden Meter verkauft
Particular vendido por metros lineares
Peça vendida por metro linear

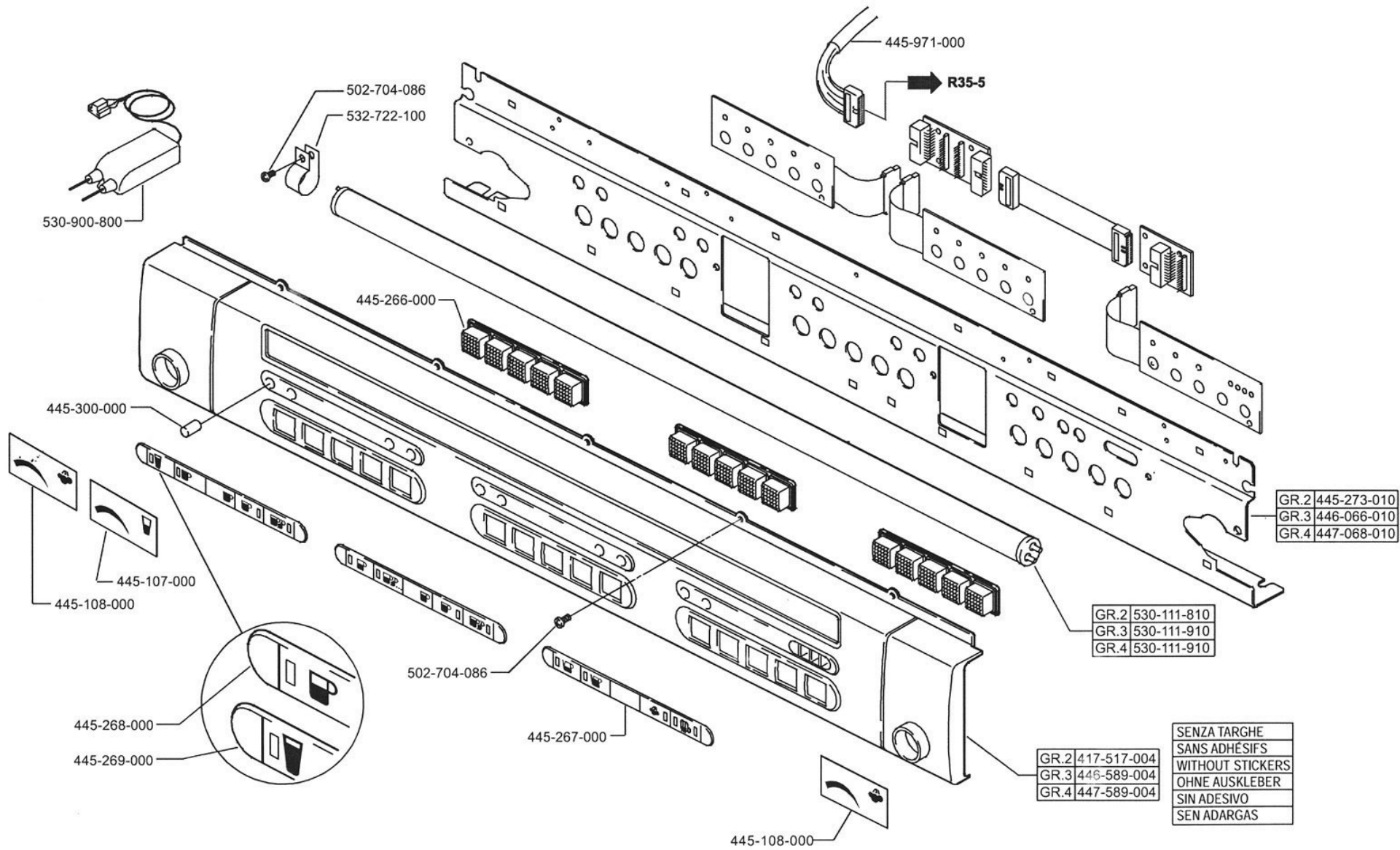
(●) Only for North-America market

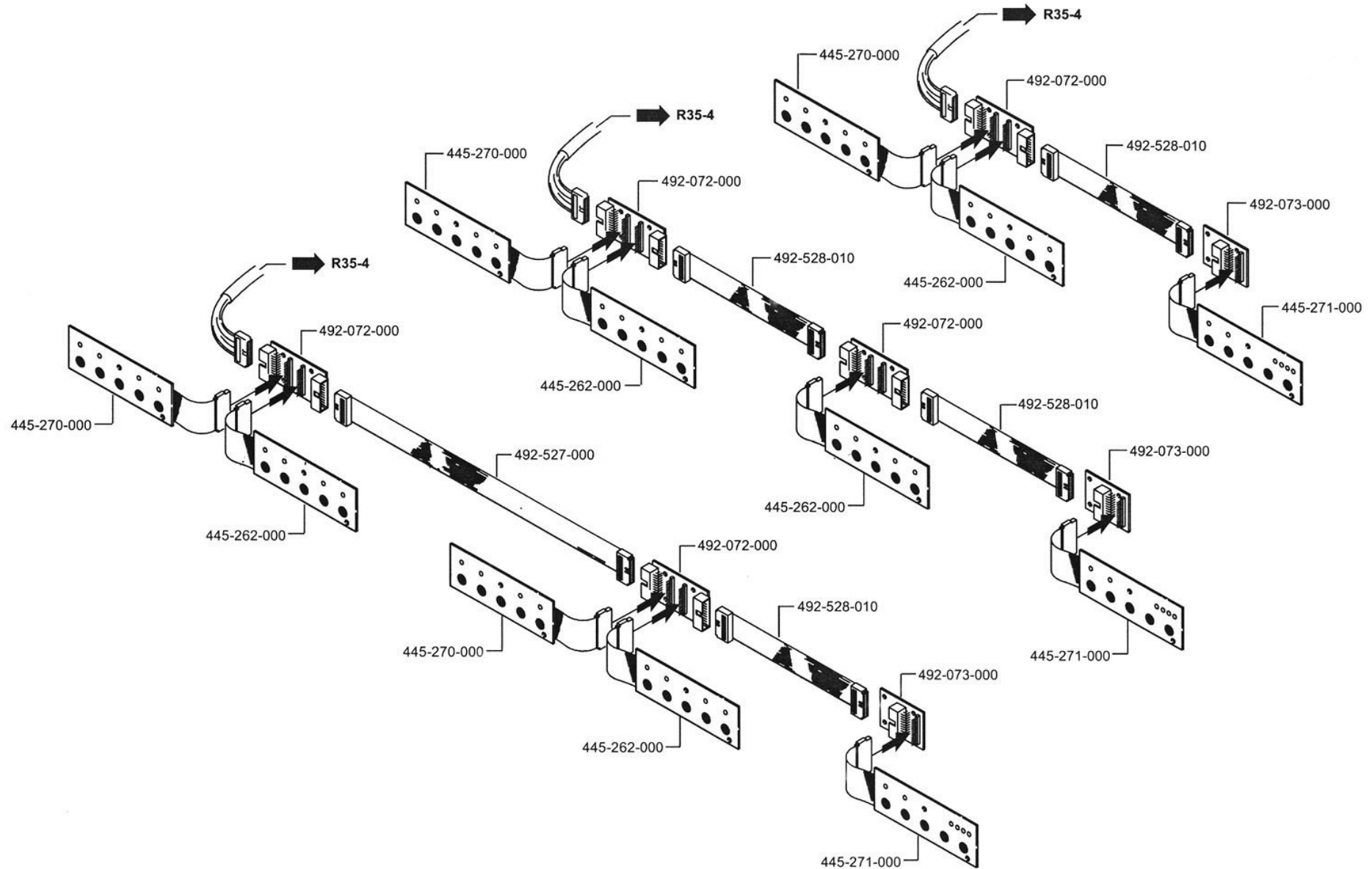
▲ 445-968-000
Modulo orologio
Memoire horloge
Clock module
Uhrmodul
Modulo relay

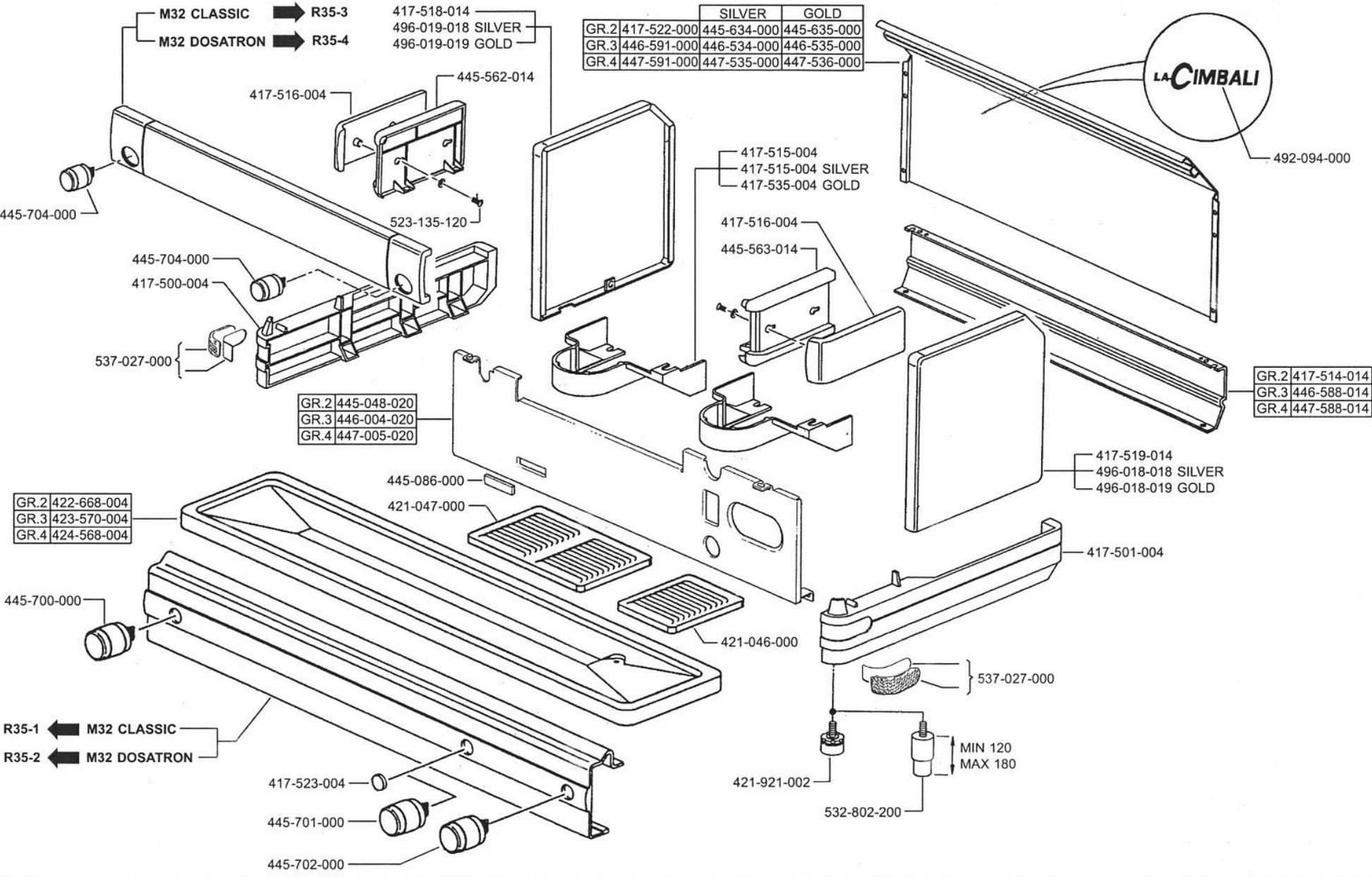
■ DISPLAY 445-969-000

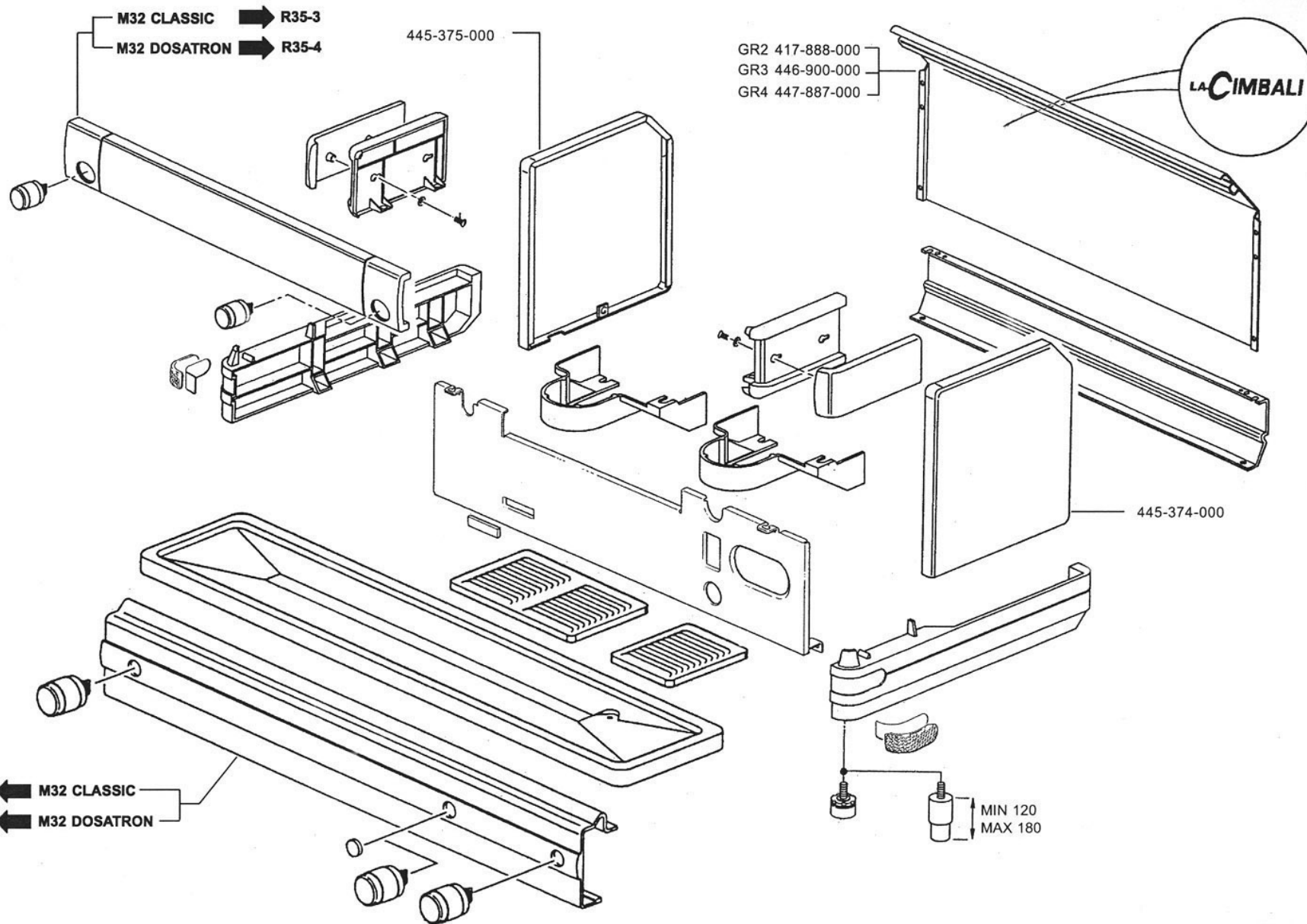
● CPU 445-922-000











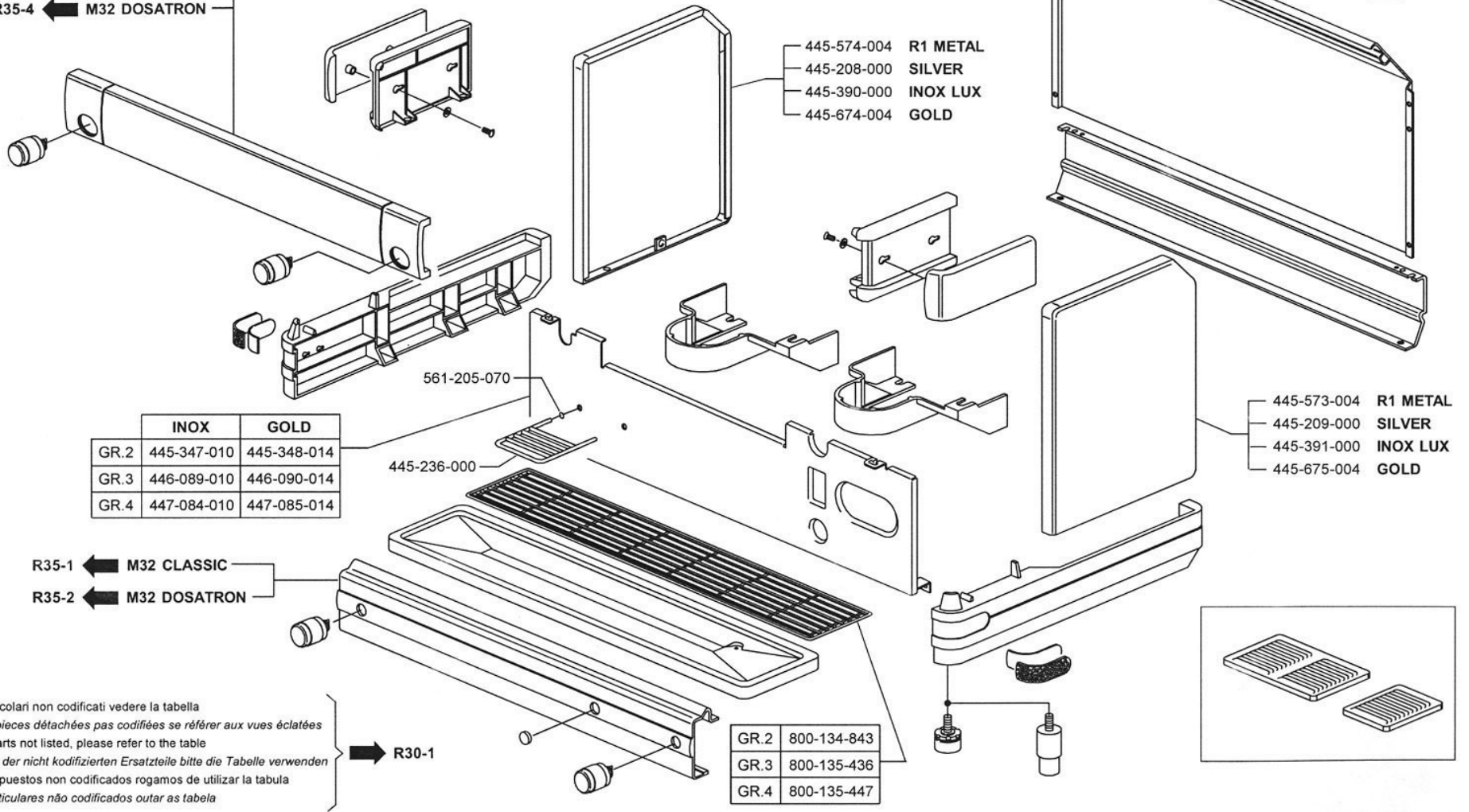
CARROZZERIA - VERSIONE ALTA

M32



	R1 METAL	SILVER	INOX LUX	GOLD
GR.2	417-588-000	445-892-000	417-605-000	445-893-000
GR.3	446-608-000	446-570-000	446-612-000	446-571-000
GR.4	447-608-000	447-572-000	447-630-000	447-573-000

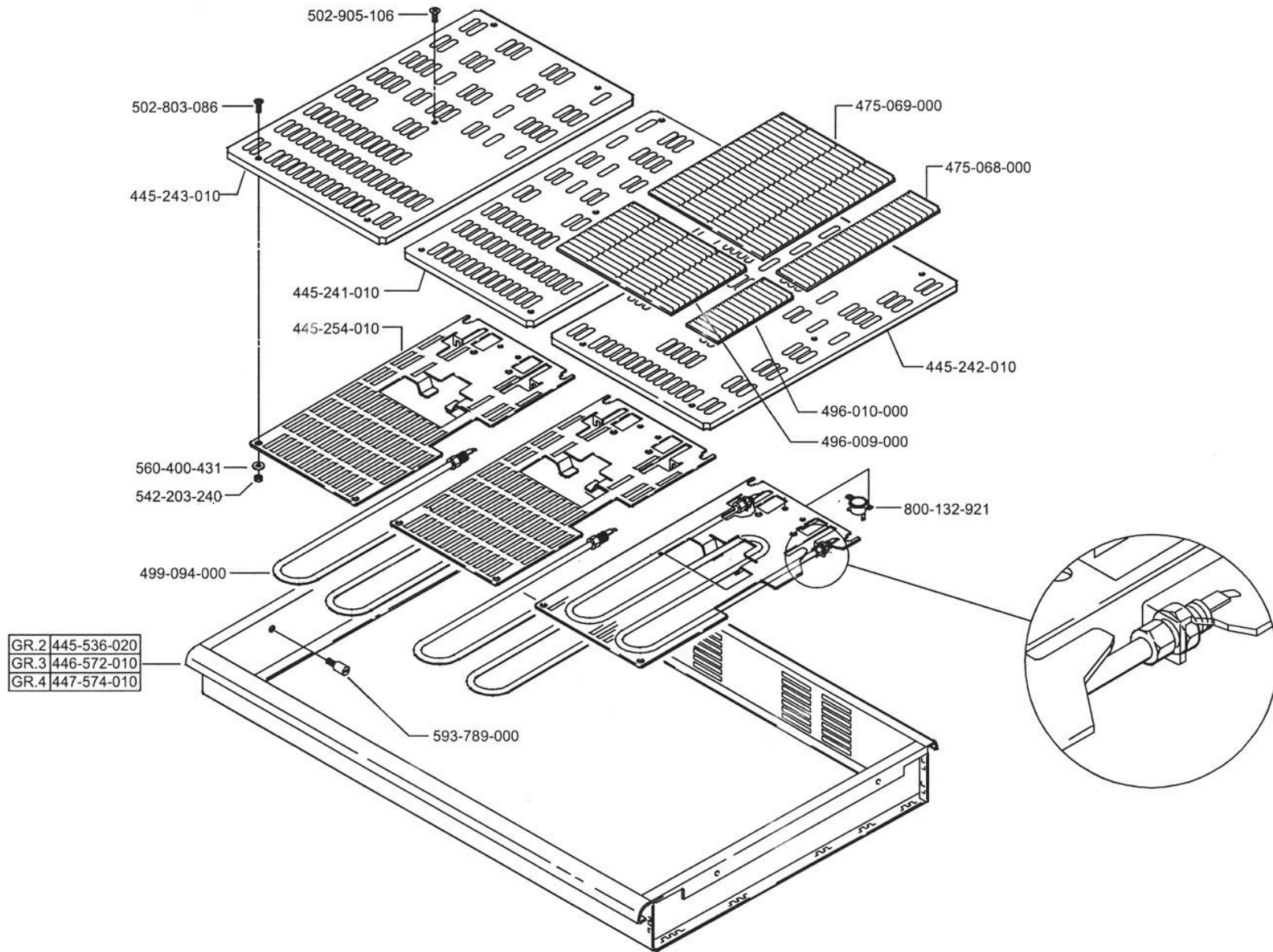
R35-3 ← M32 CLASSIC
R35-4 ← M32 DOSATRON

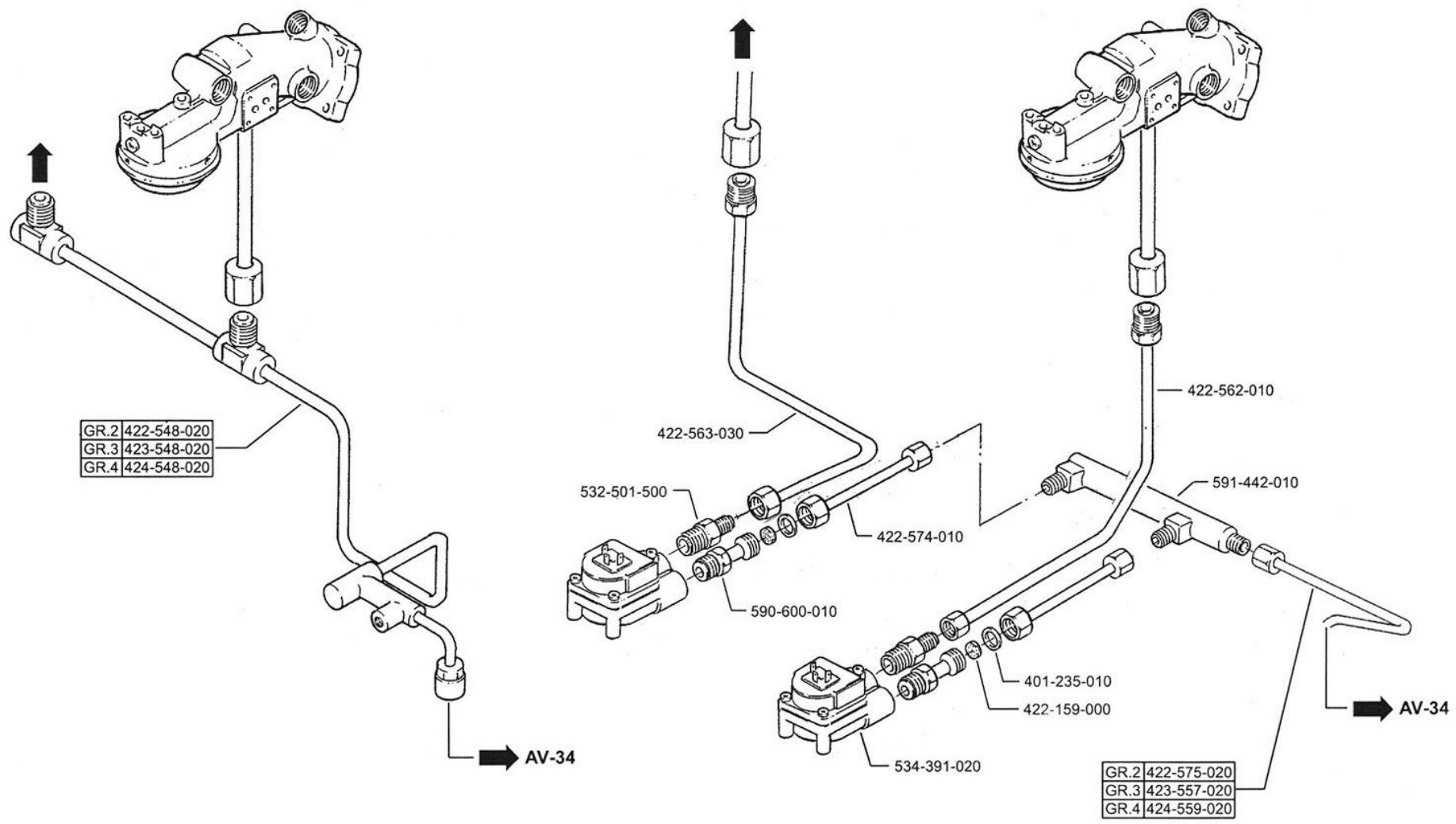


	INOX	GOLD
GR.2	445-347-010	445-348-014
GR.3	446-089-010	446-090-014
GR.4	447-084-010	447-085-014

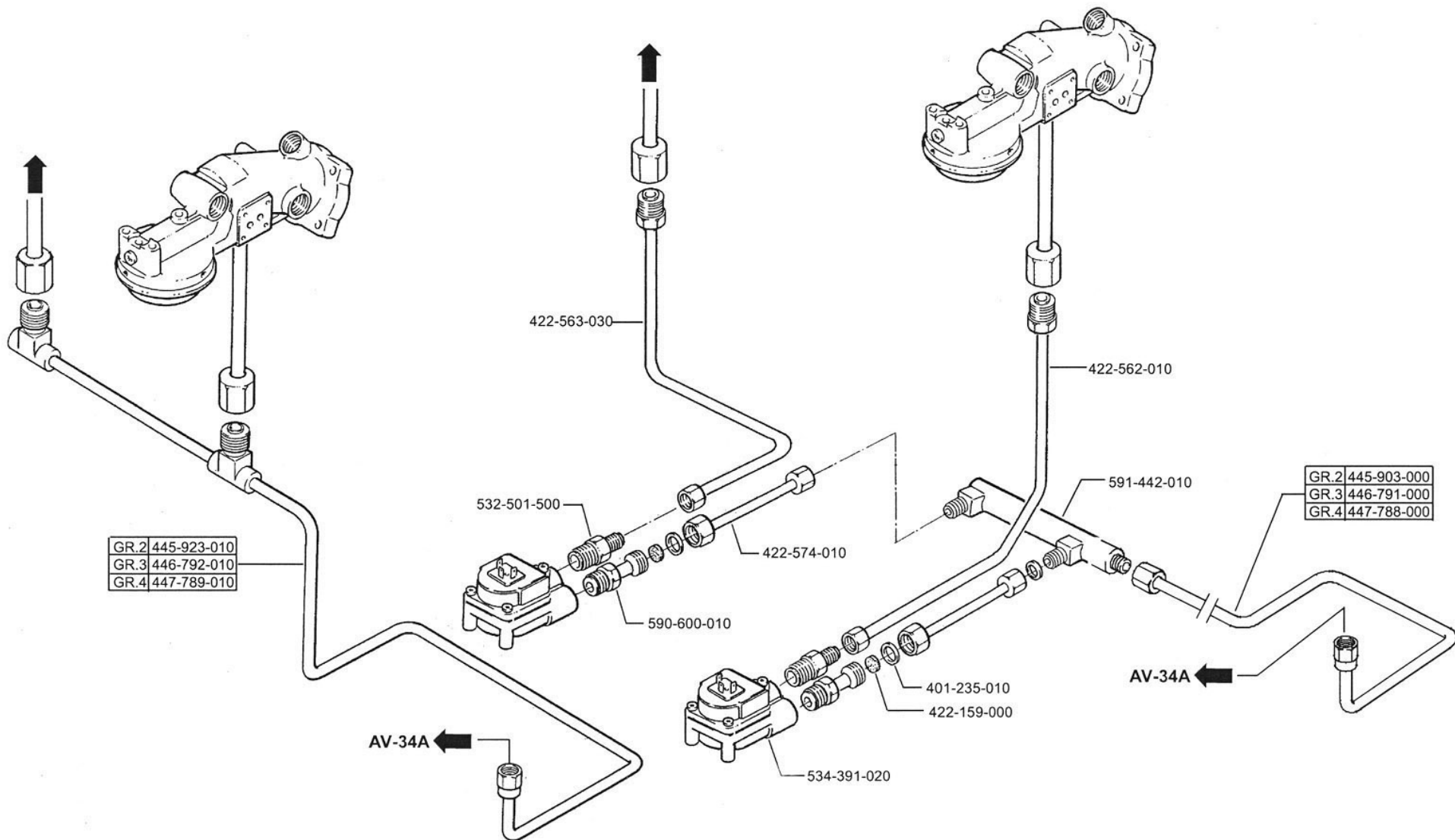
R35-1 ← M32 CLASSIC
R35-2 ← M32 DOSATRON

Per i particolari non codificati vedere la tabella
 Pour les pieces détachées pas codifiées se référer aux vues éclatées
 For the parts not listed, please refer to the table
 Bezüglich der nicht kodifizierten Ersatzteile bitte die Tabelle verwenden
 Por los repuestos non codificados rogamos de utilizar la tabula
 Pelos particulares não codificados outar as tabela

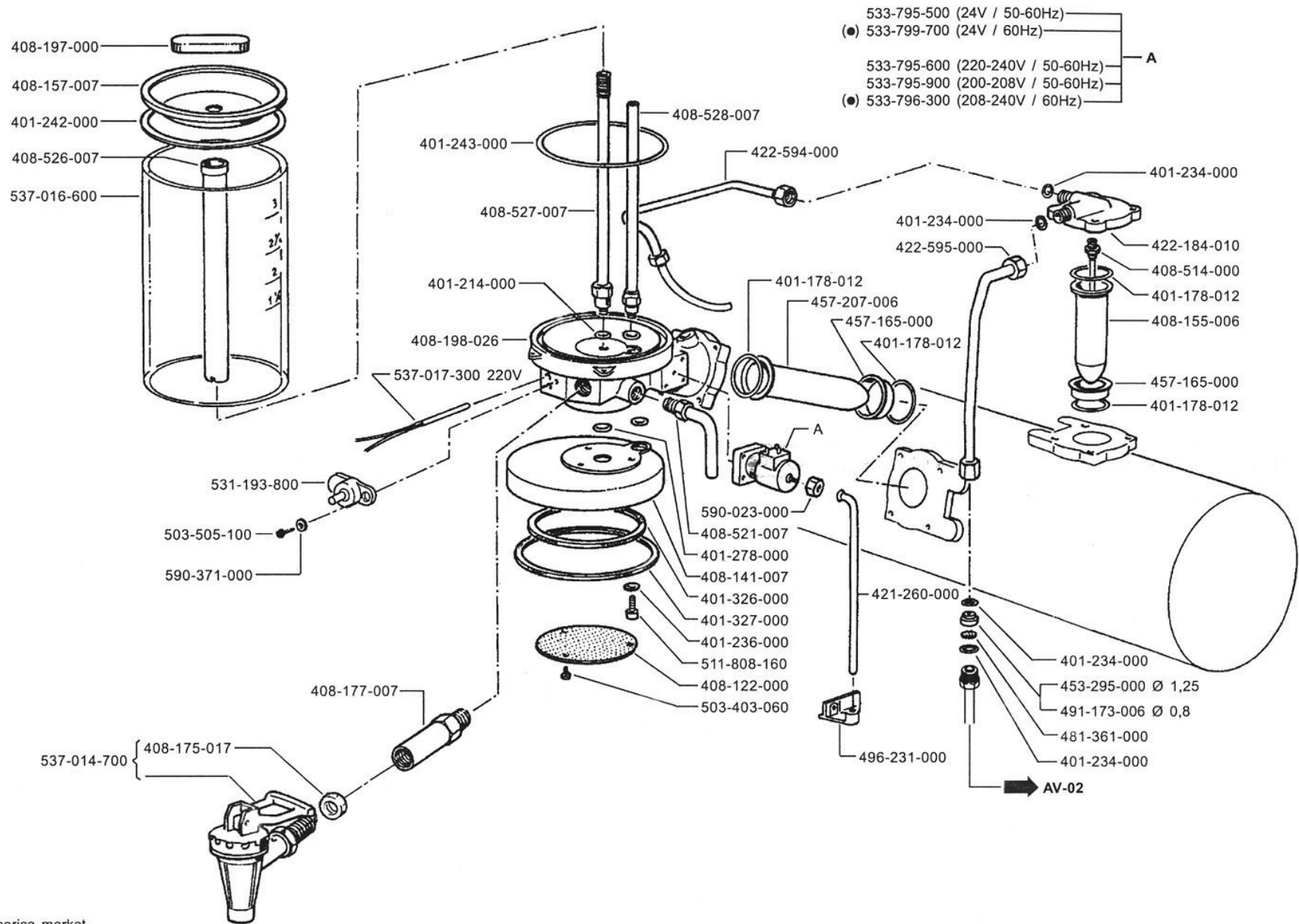




ALIMENTAZIONE GRUPPI

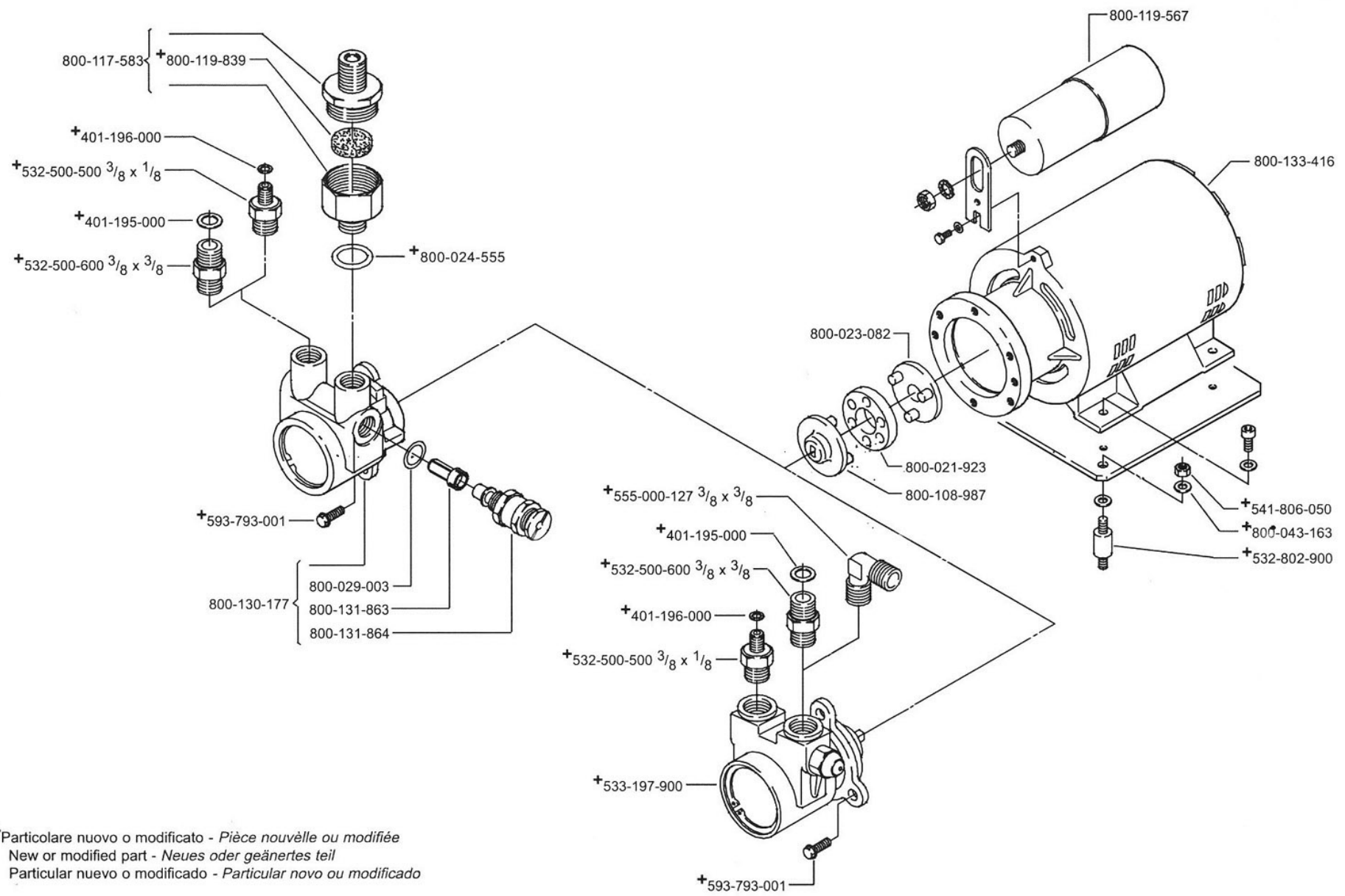


GRUPPO TERMORISERVA TR-TRD



● Only for North-America market




ELETTROPOMPA VOLUMETRICA

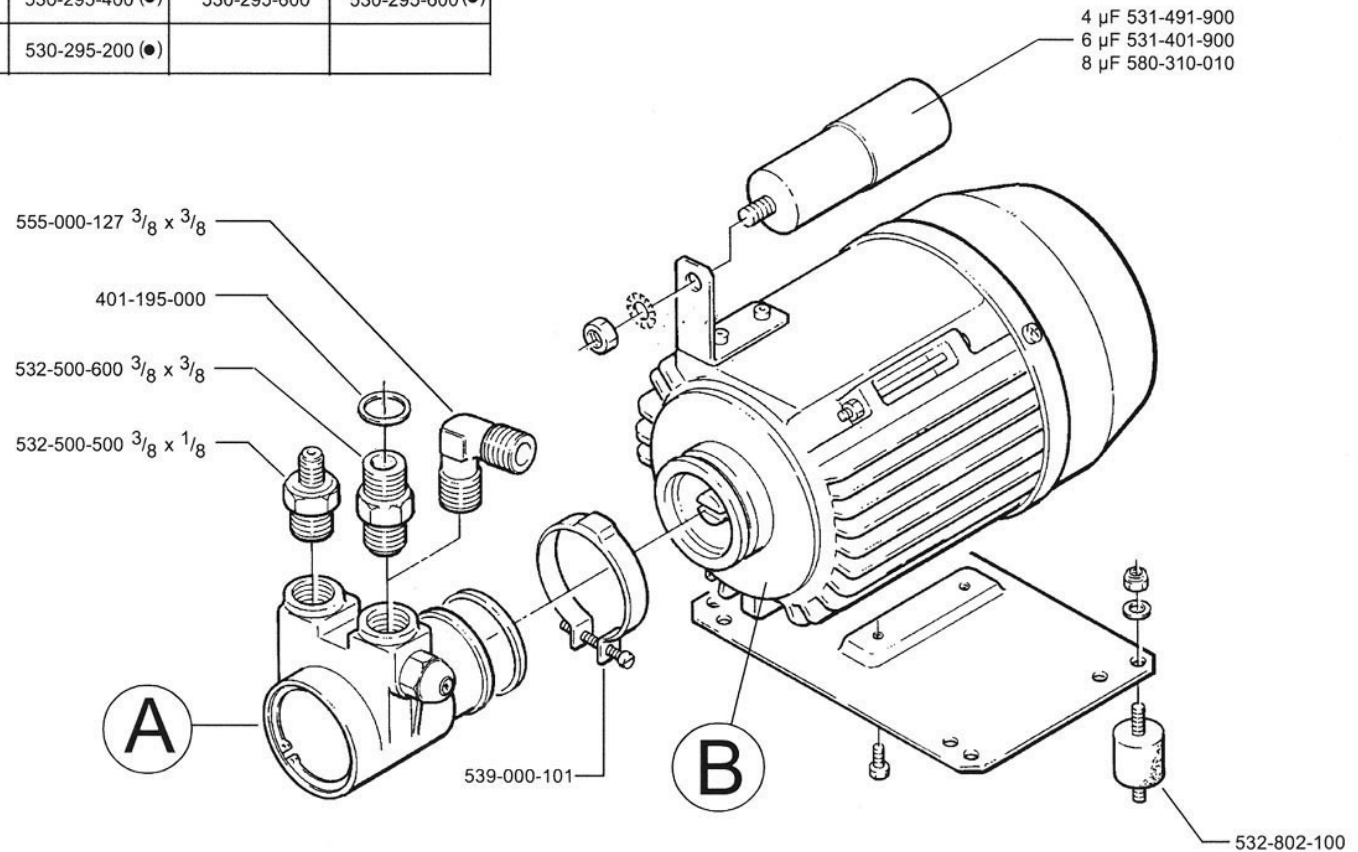


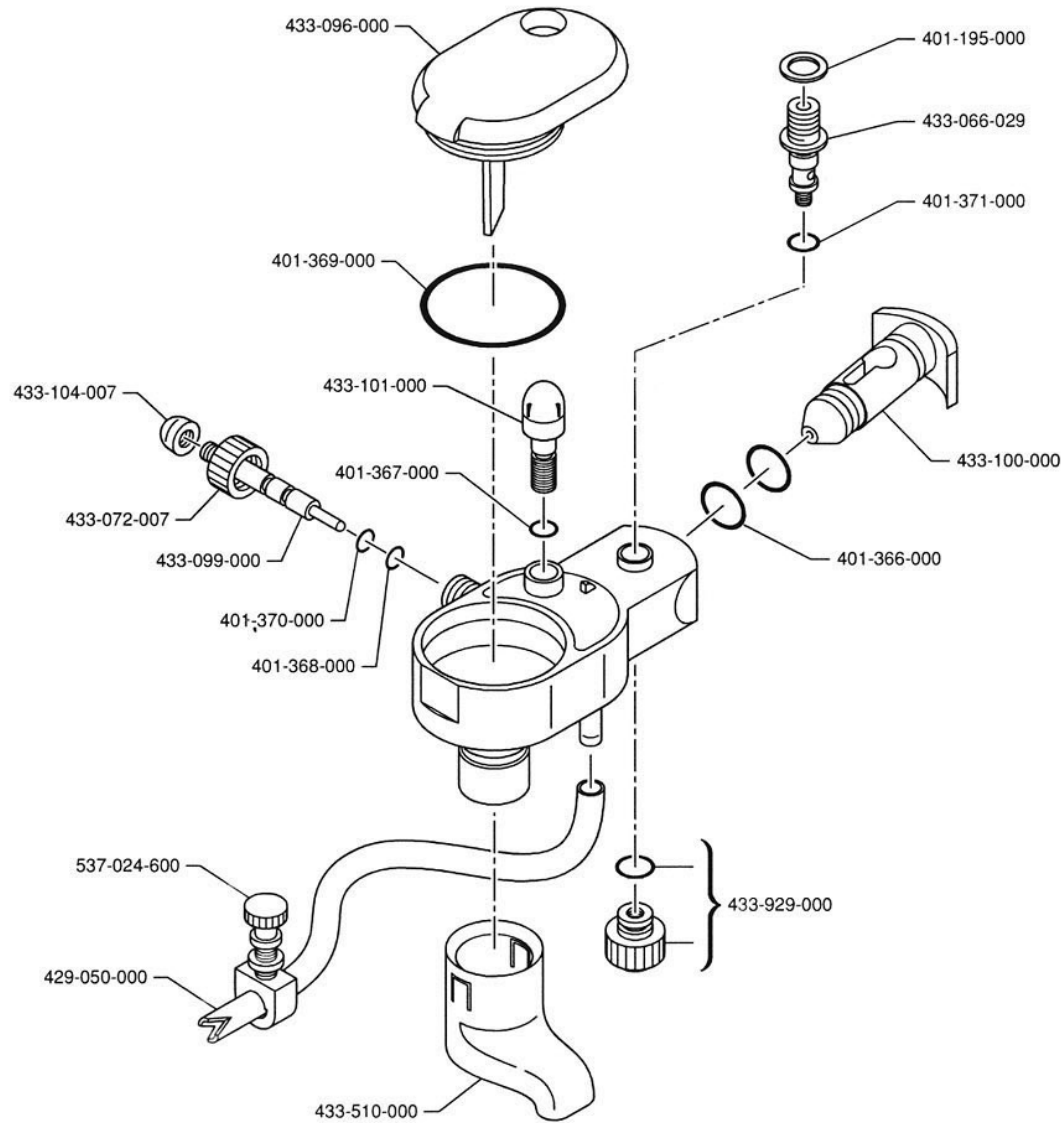
+Particolare nuovo o modificato - Pièce nouvelle ou modifiée
 New or modified part - Neues oder geändertes teil
 Particular nuevo o modificado - Particular novo ou modificado

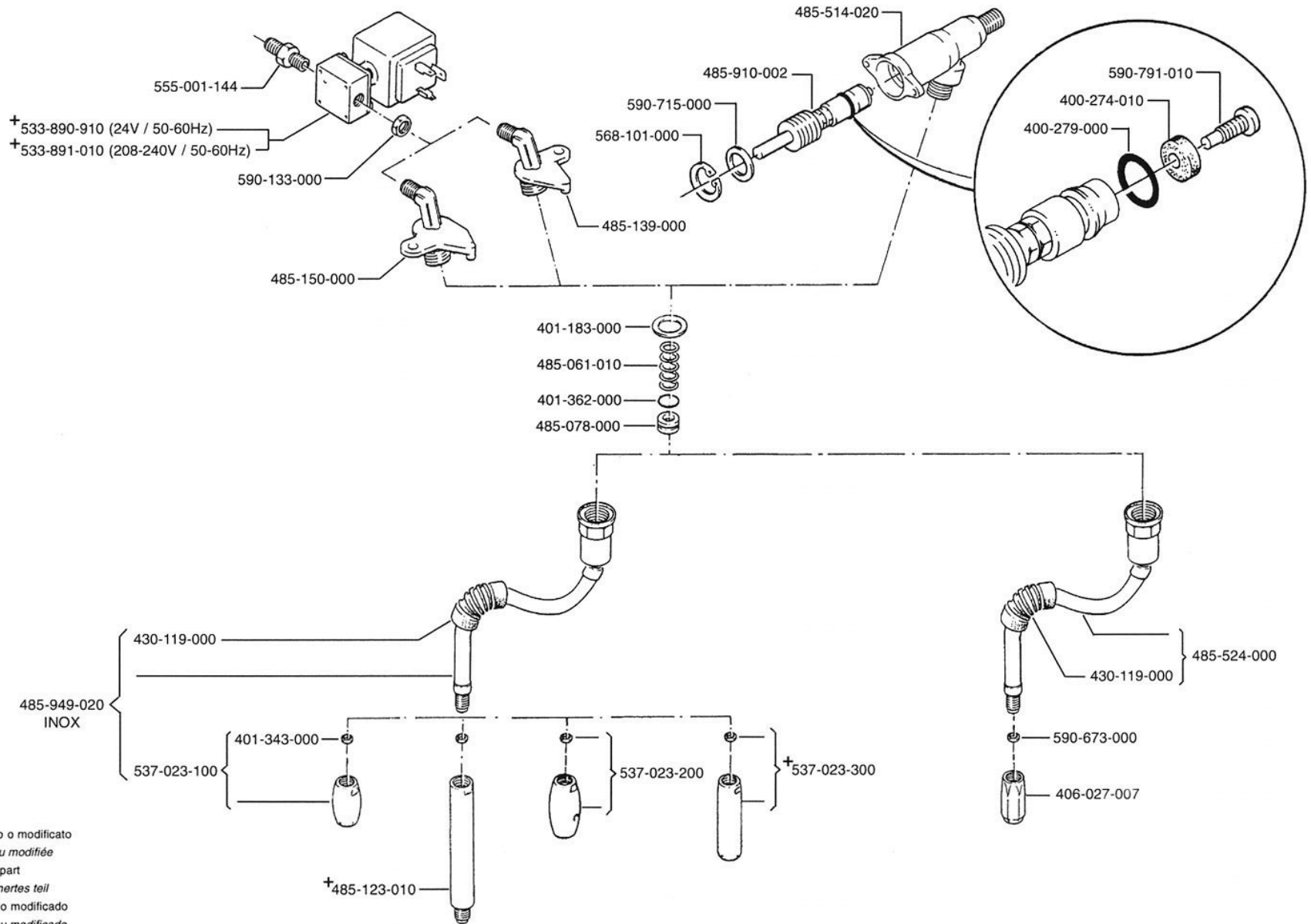
ELETTROPOMPA VOLUMETRICA

(●) Only for North-America market

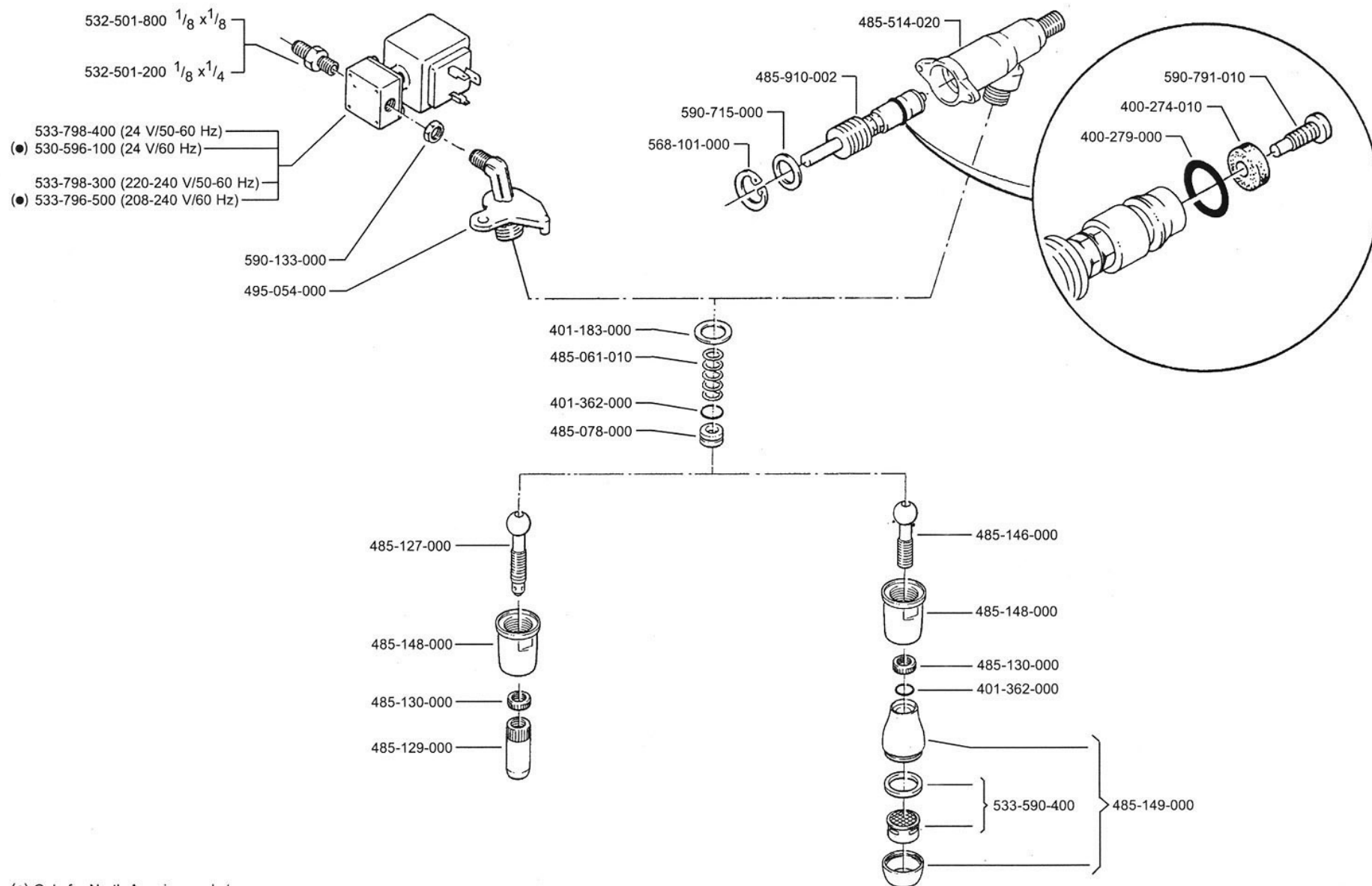
A			B			
			200-240 V / 50-60 Hz	208-240 V / 50-60 Hz	110-120 V / 50-60 Hz	110-120 V / 60 Hz
CO 1505 BF		533-197-300	530-295-400	530-295-400 (●)	530-295-600	530-295-600 (●)
CO 1305 BF		533-197-100	530-295-400	530-295-400 (●)	530-295-600	530-295-600 (●)
CO5 1309 BF		533-196-900	530-296-900	530-295-200 (●)		





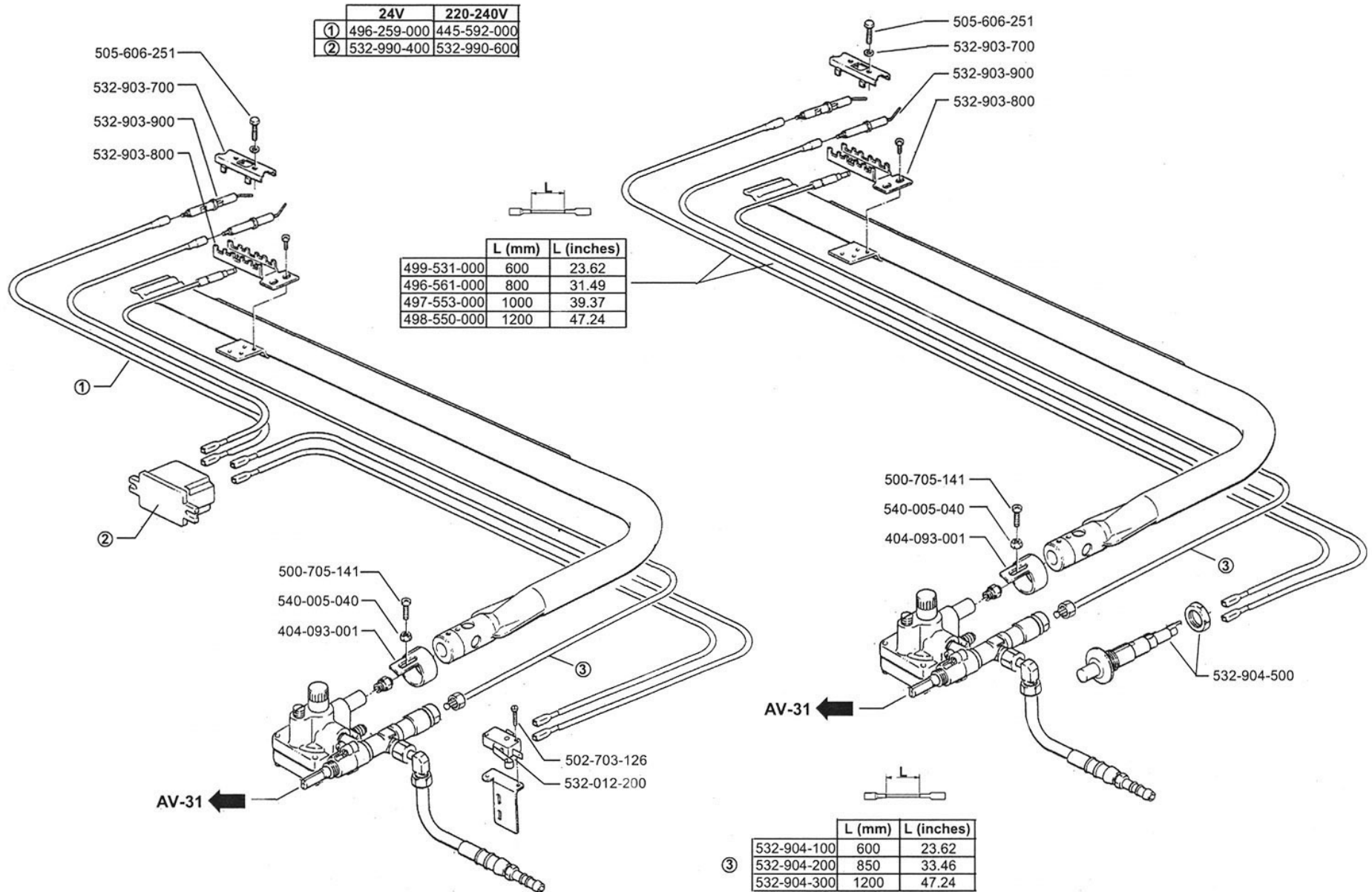


† Particolare nuovo o modificato
 Pièce nouvelle ou modifiée
 New or modified part
 Neues oder geändertes Teil
 Particular nuevo o modificado
 Particular novo ou modificado



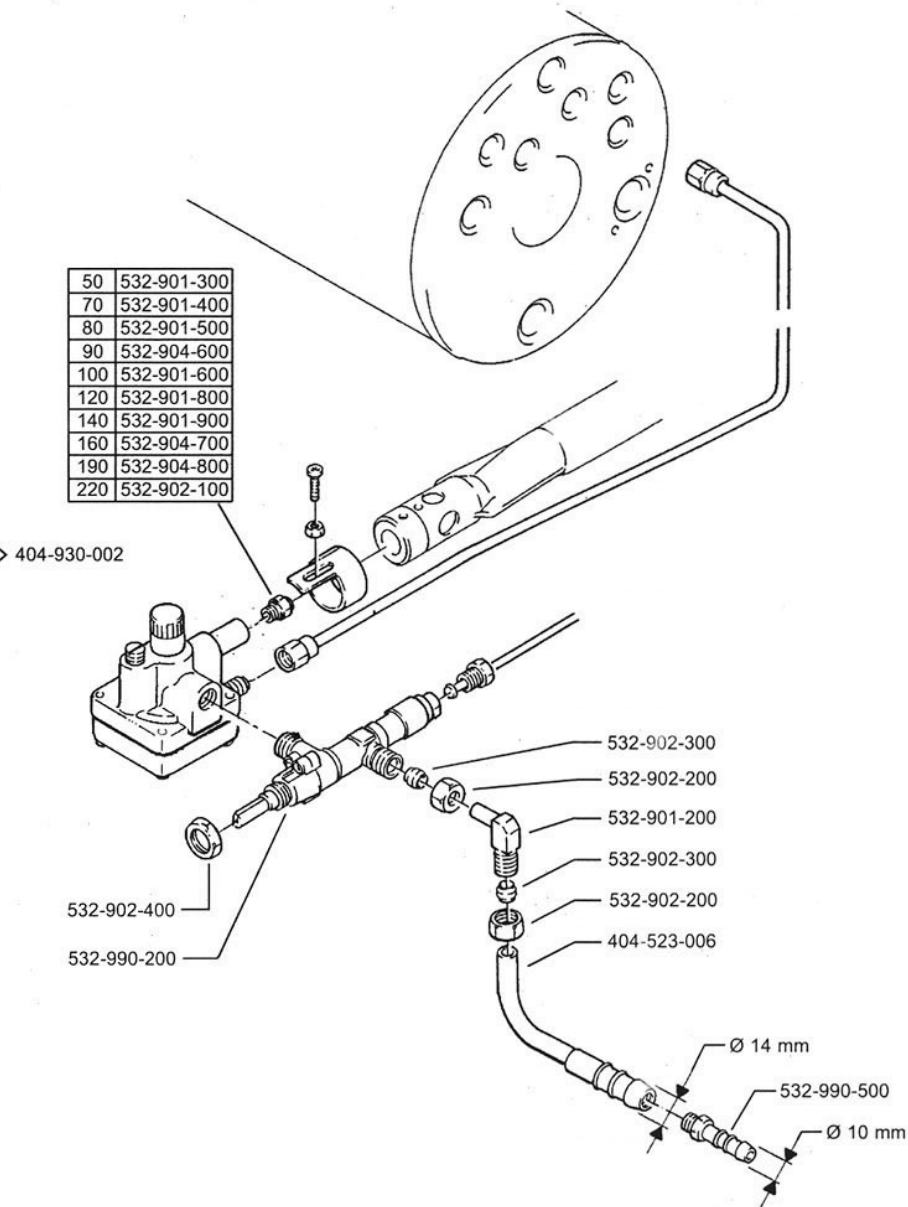
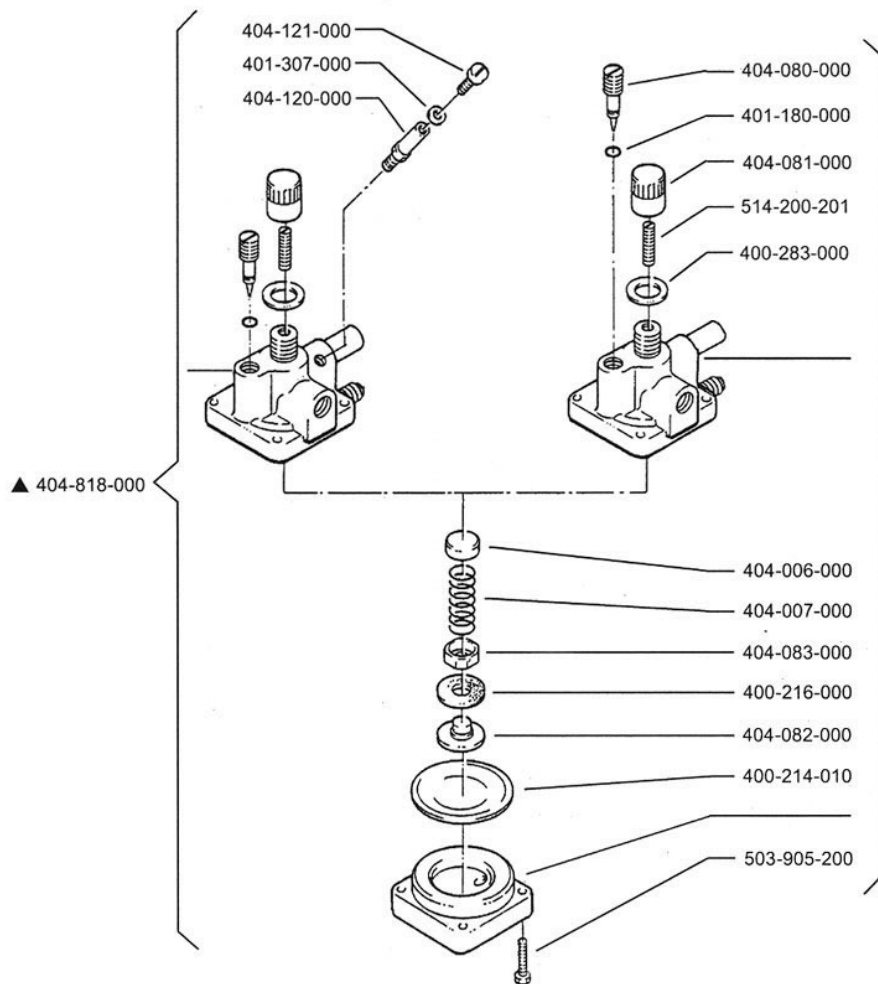
● Only for North-America market

IMPIANTO RISCALDAMENTO A GAS

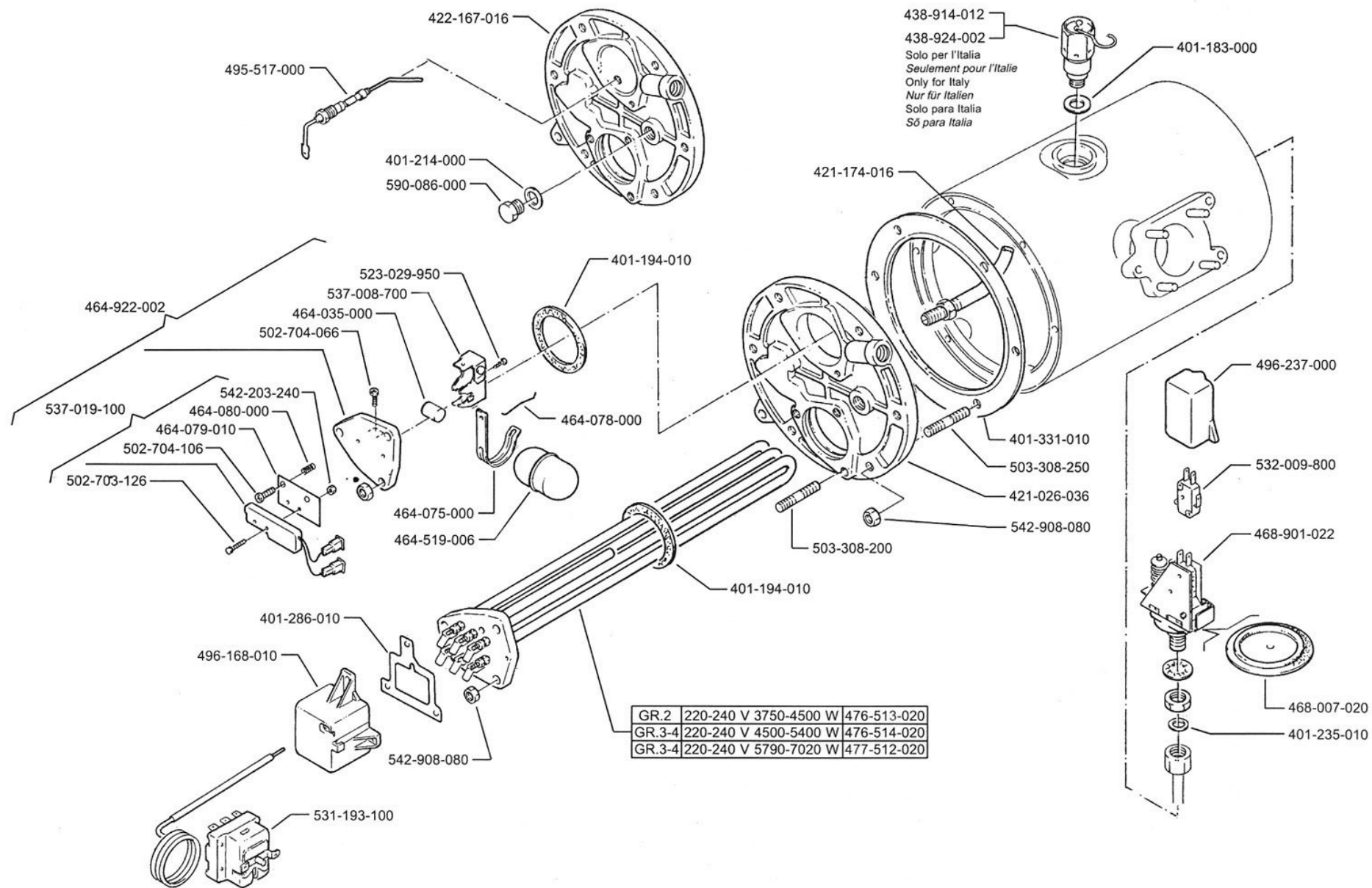


IMPIANTO RISCALDAMENTO A GAS

▲ Solo para el mercado Español

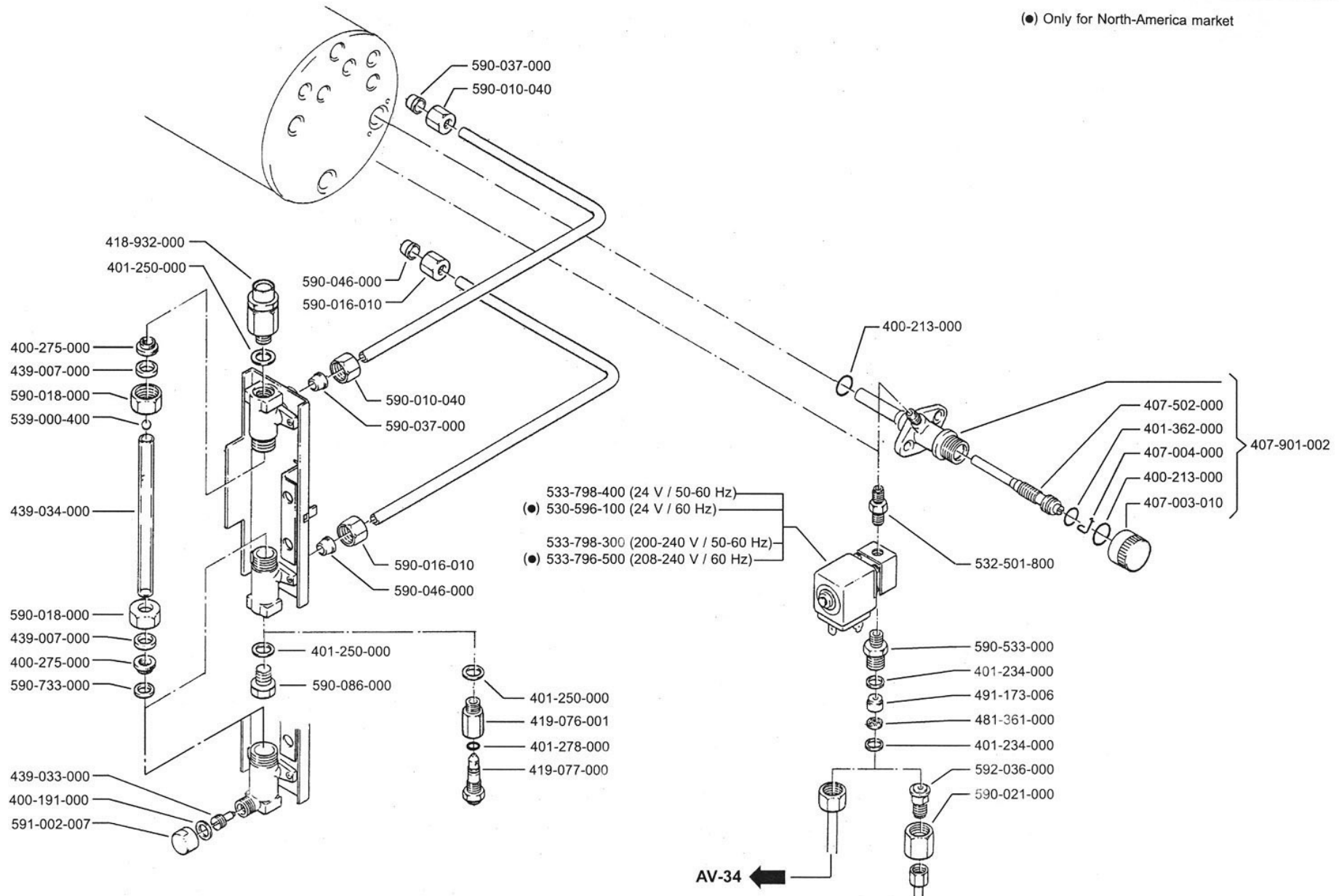


EQUIPAGGIAMENTO CALDAIA



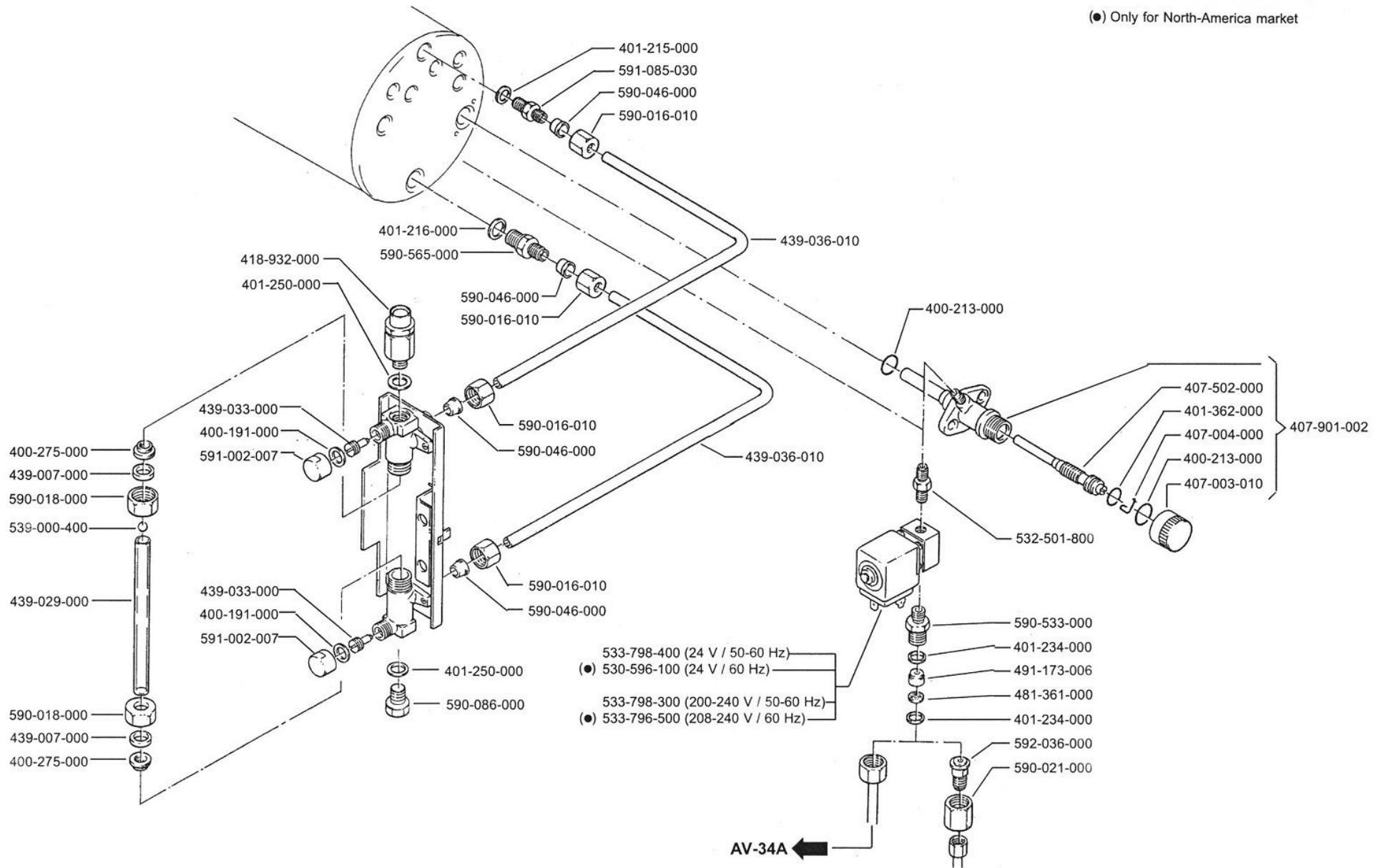
LIVELLO CALDAIA - Economizzatore

(●) Only for North-America market



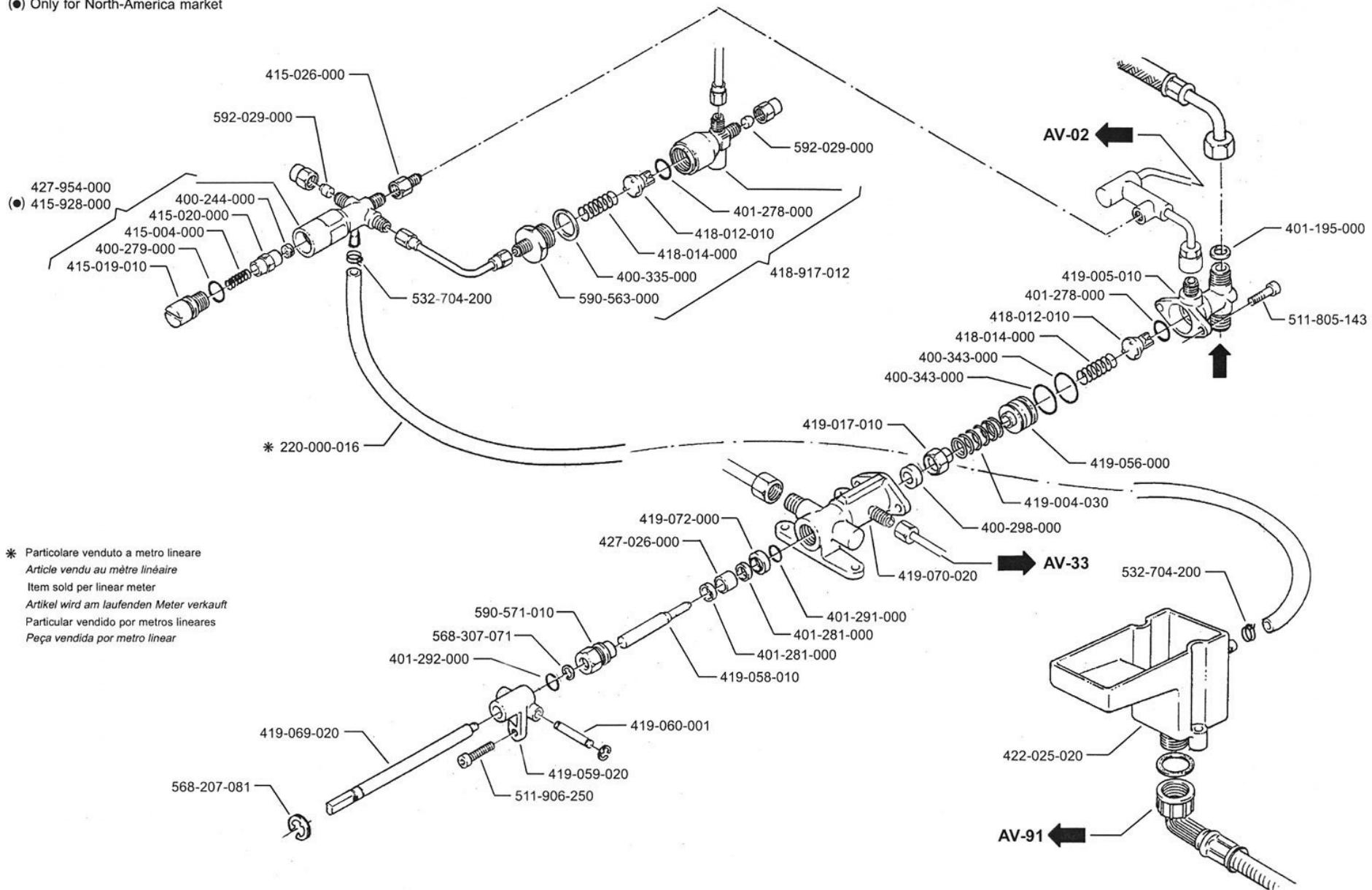
LIVELLO CALDAIA - Economizzatore

(●) Only for North-America market



RUBINETTO DI ALIMENTAZIONE

● Only for North-America market

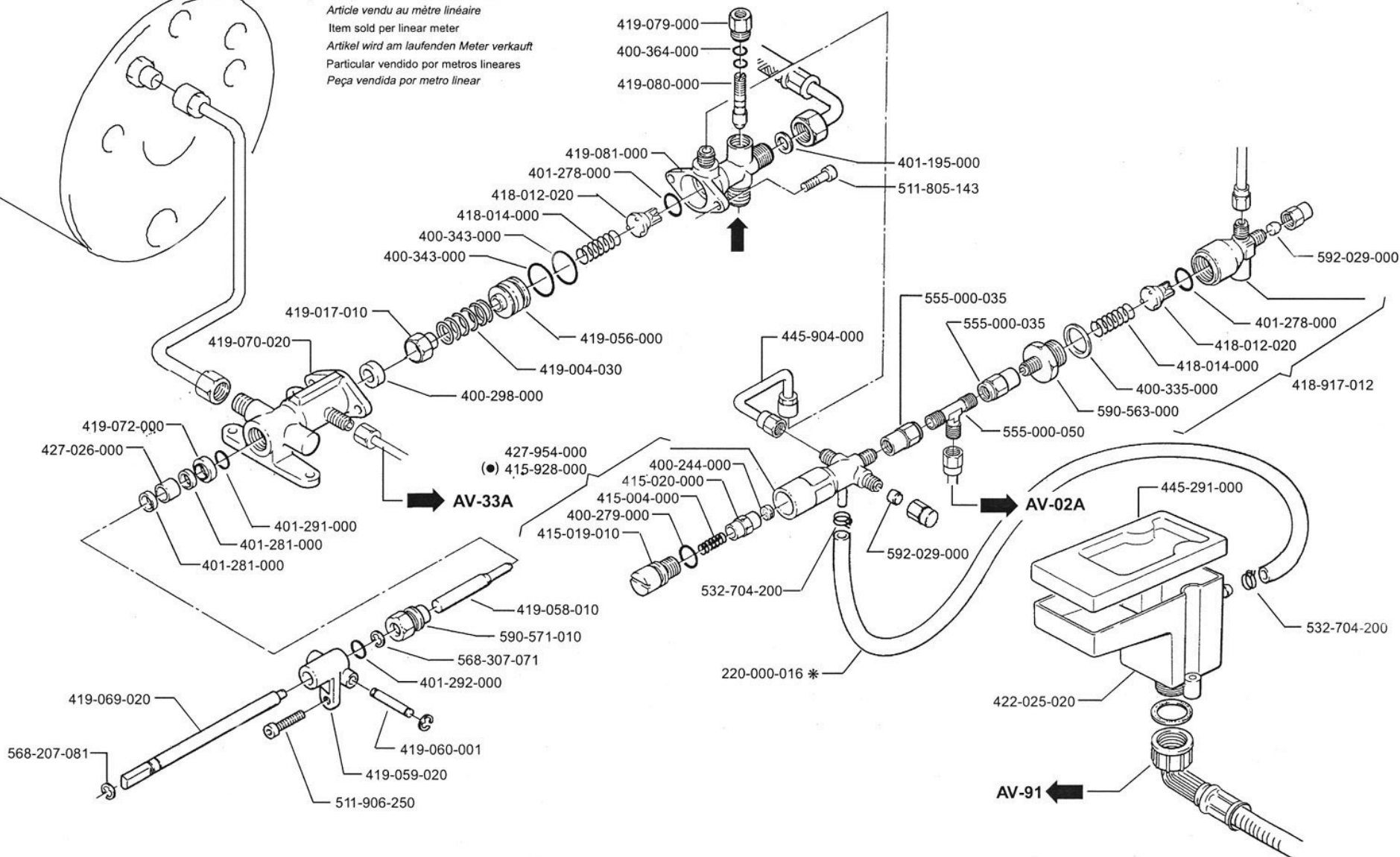


* Particolare venduto a metro lineare
Article vendu au mètre linéaire
Item sold per linear meter
Artikel wird am laufenden Meter verkauft
Particular vendido por metros lineares
Peça vendida por metro linear

RUBINETTO DI ALIMENTAZIONE

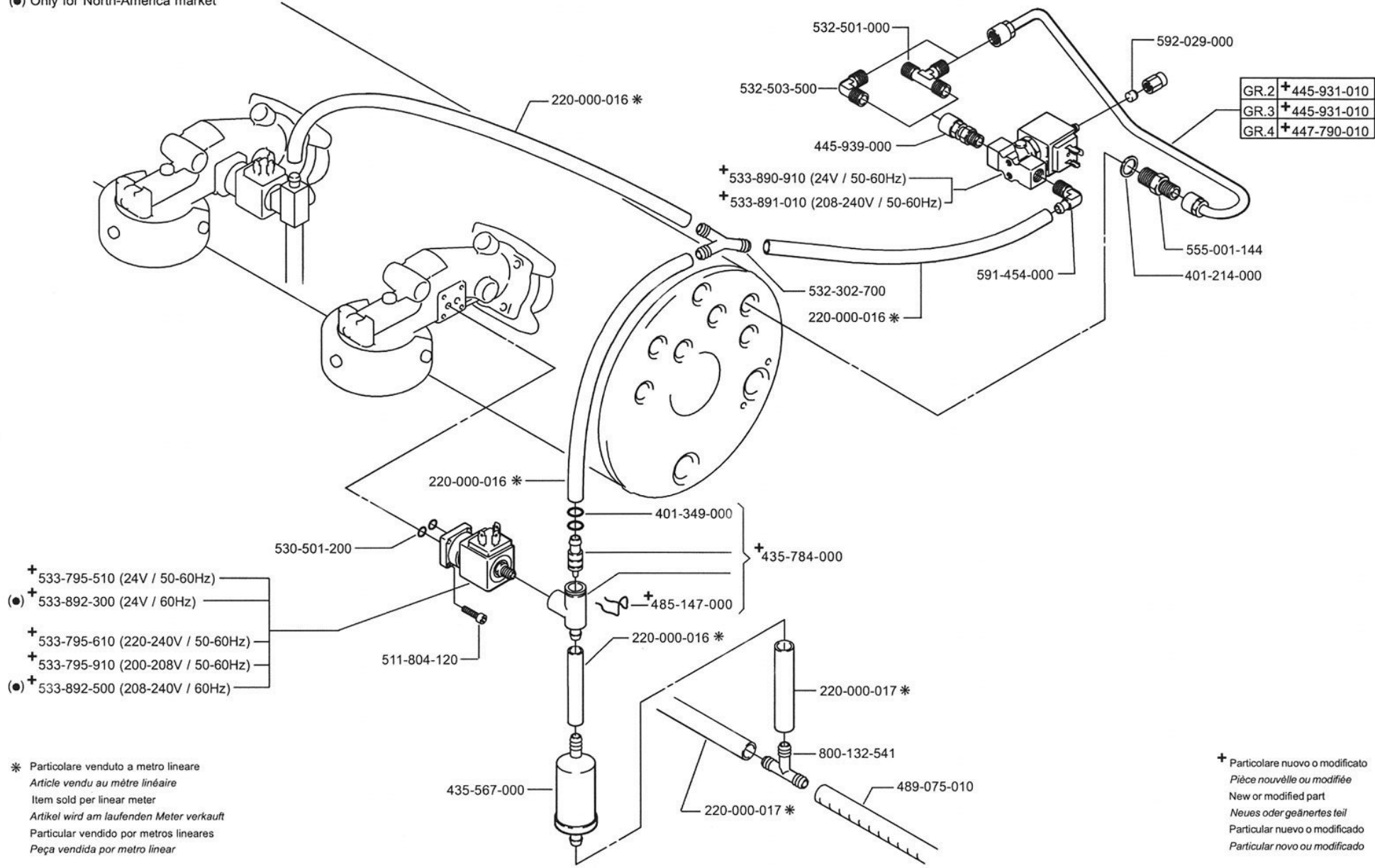
(●) Only for North-America market

* Particolare venduto a metro lineare
 Article vendu au mètre linéaire
 Item sold per linear meter
 Artikel wird am laufenden Meter verkauft
 Particular vendido por metros lineares
 Peça vendida por metro linear



E.D.S. ELECTRONIC DRIVING SYSTEM

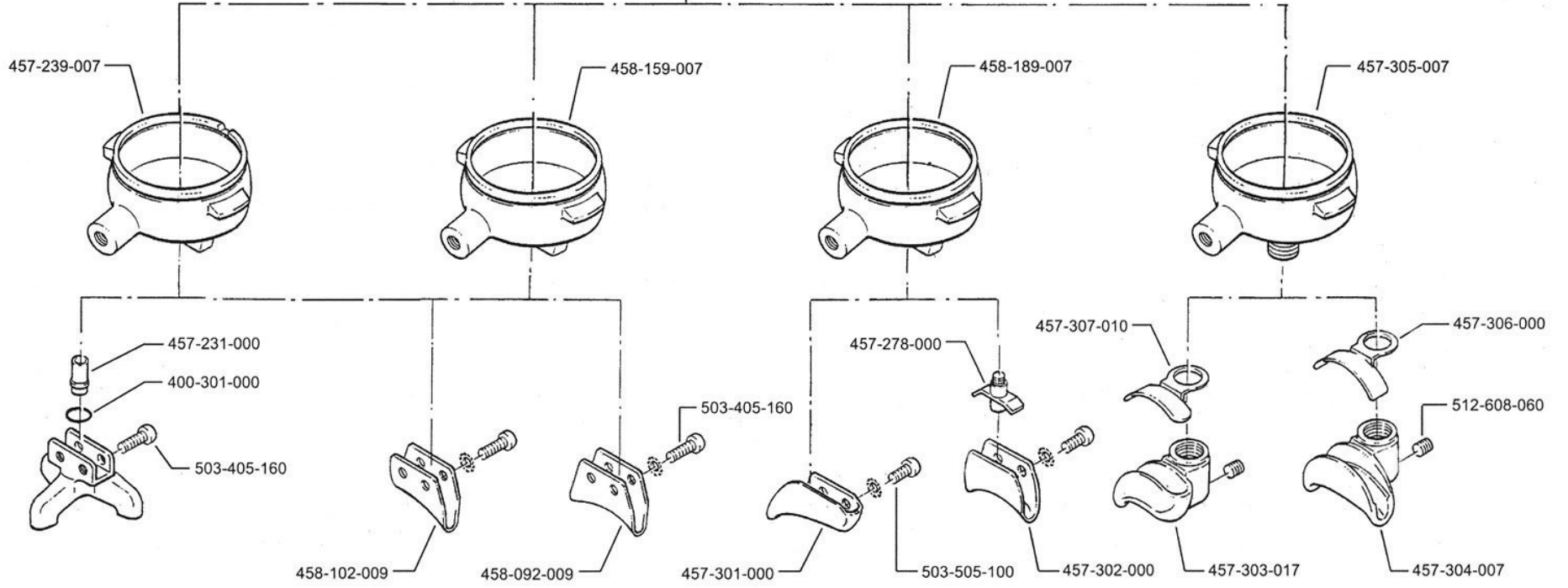
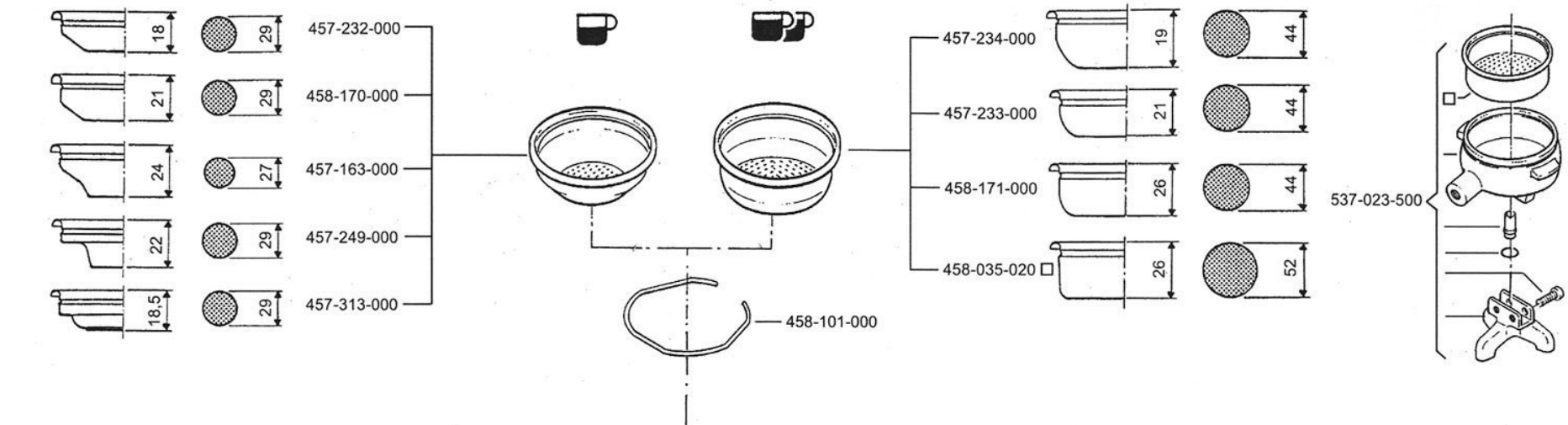
(●) Only for North-America market



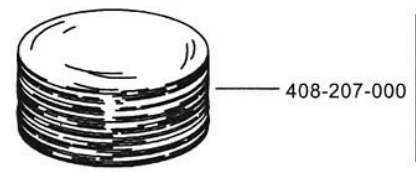
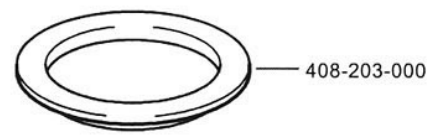
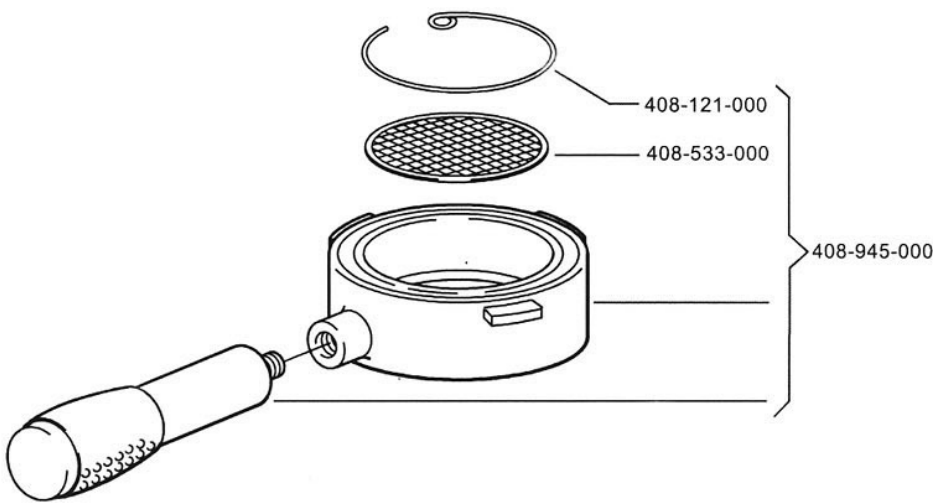
* Particolare venduto a metro lineare
 Article vendu au mètre linéaire
 Item sold per linear meter
 Artikel wird am laufenden Meter verkauft
 Particular vendido por metros lineares
 Peça vendida por metro linear

+ Particolare nuovo o modificato
 Pièce nouvelle ou modifiée
 New or modified part
 Neues oder geändertes teil
 Particular nuevo o modificado
 Particular novo ou modificado

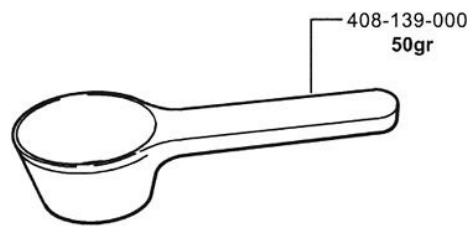
PORTAFILTRI E FILTRI



PORTAFILTRO TR-TRD

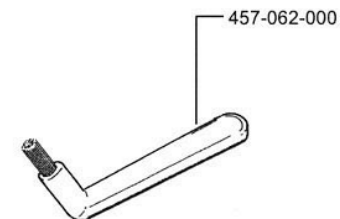
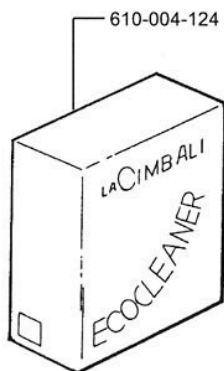
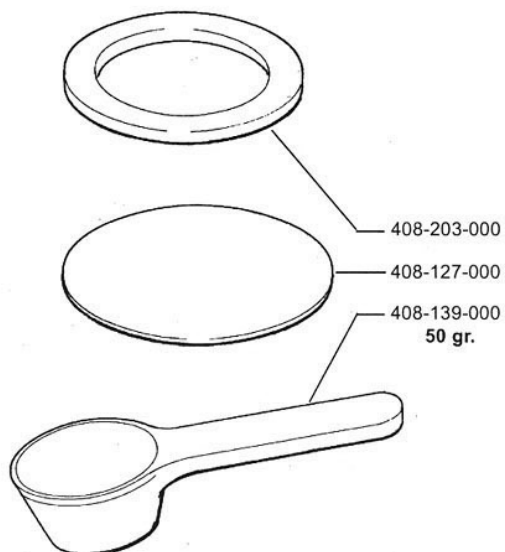
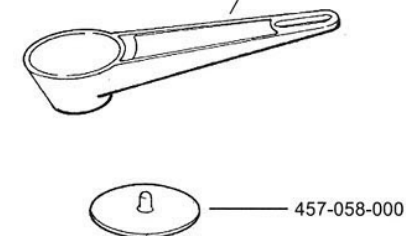
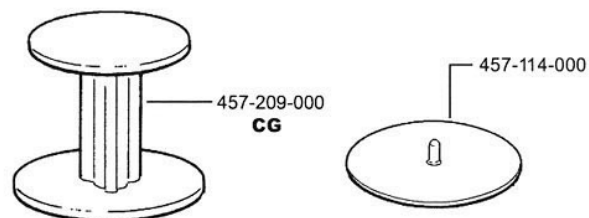
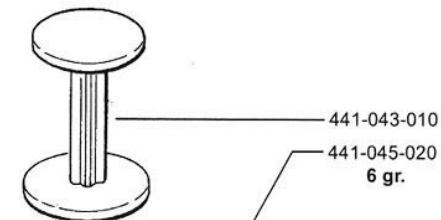
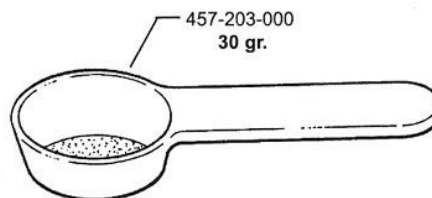
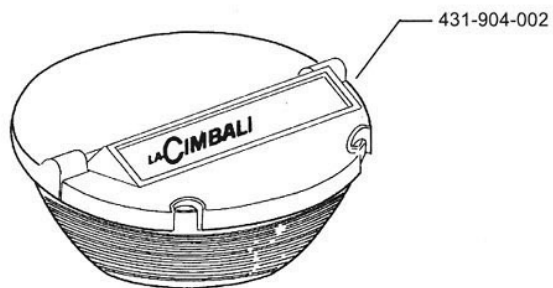


200 PEZZI
200 PIÈCES
200 PIECES
200 STÜCK
200 PIEZAS
200 PEÇAS

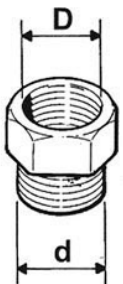
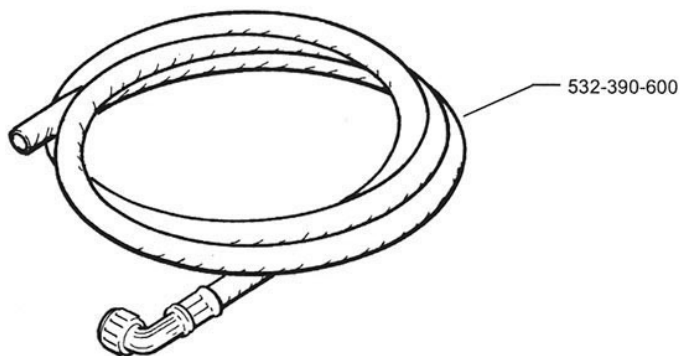


ACCESSORI DI SERVIZIO

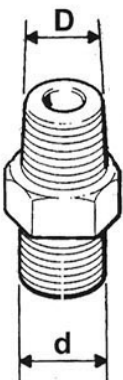
LA CIBALI



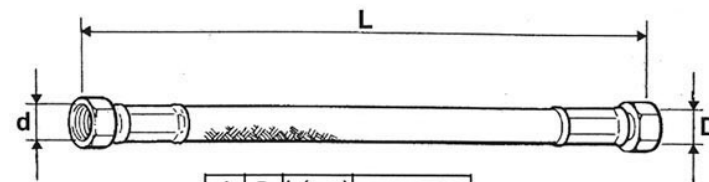
TUBI E RACCORDI



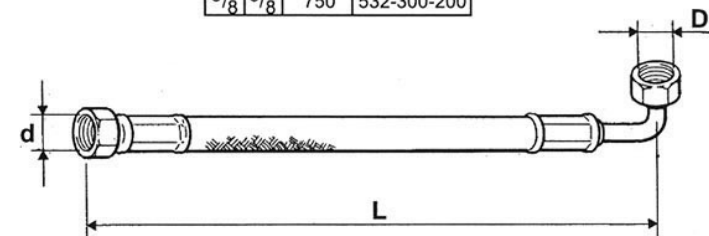
D	d	
1/8	1/2	593-580-000
3/8	1/8	593-583-000
1/8	3/8	594-529-000



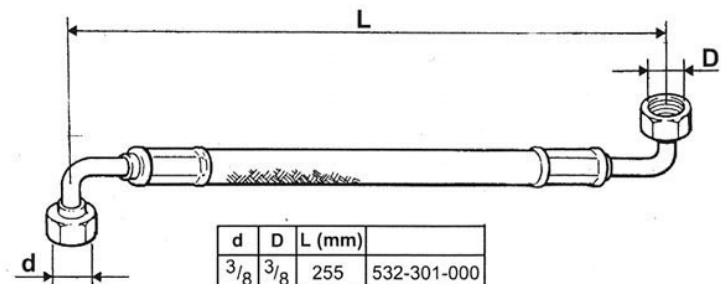
D	d	
3/8	3/8	532-500-600
3/8	1/8	532-500-500



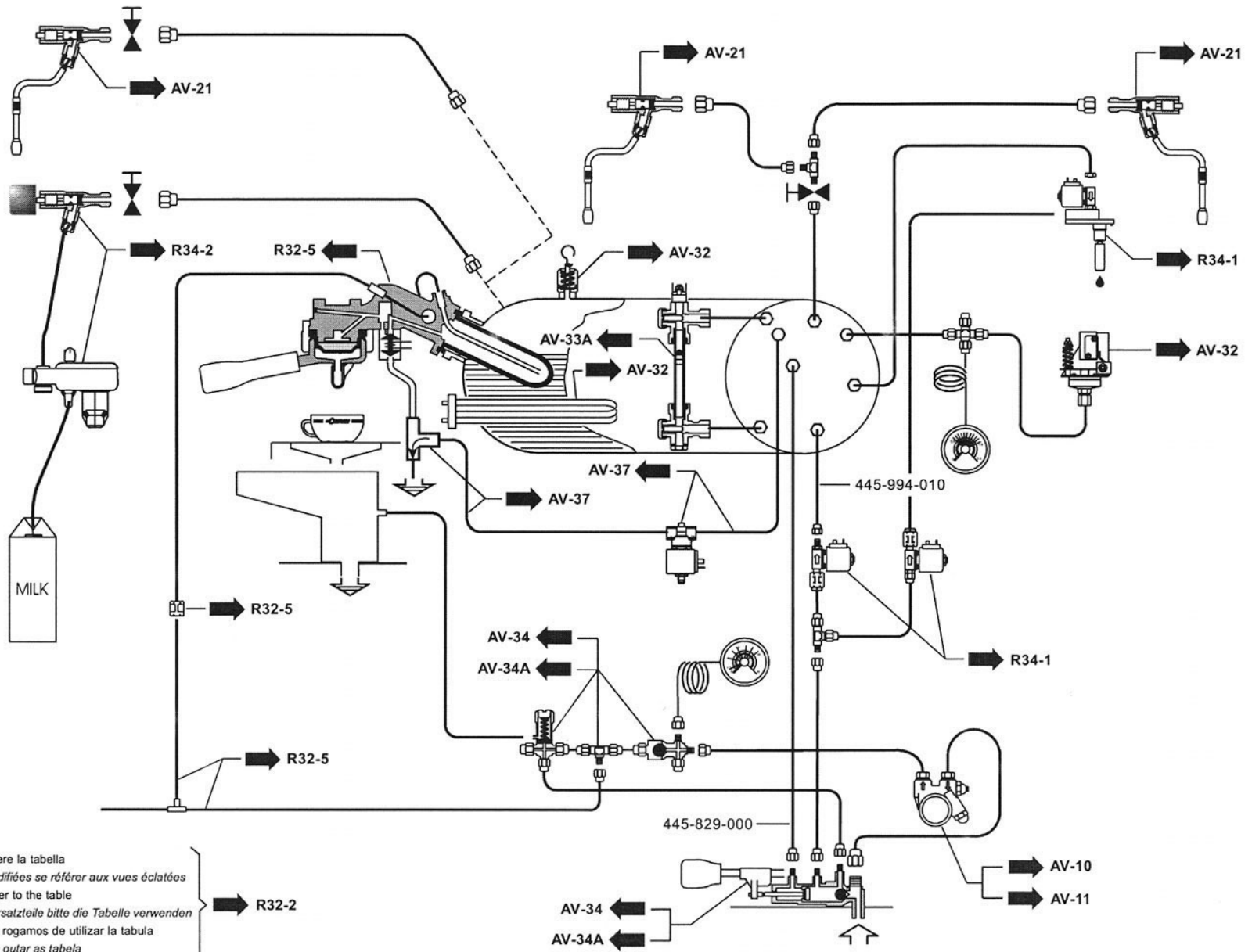
d	D	L (mm)	
1/8	1/8	220	532-302-200
1/8	1/8	260	532-303-200
1/8	1/8	370	532-300-500
1/8	1/8	550	532-302-000
1/8	1/8	2500	532-300-700
1/4	1/4	280	532-302-600
1/4	1/4	750	532-303-000
3/8	3/8	750	532-300-200



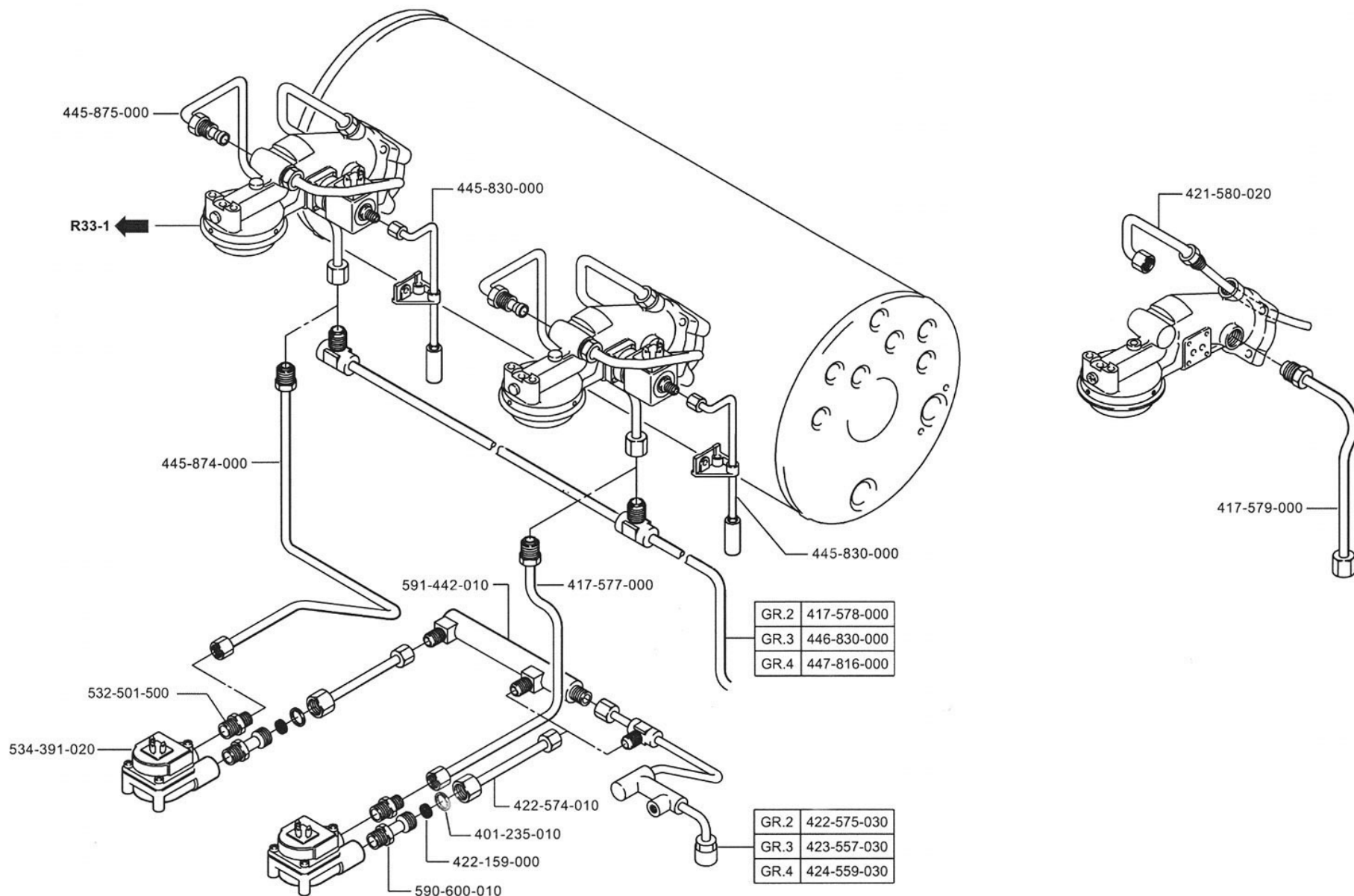
d	D	L (mm)	
3/8	3/8	2500	532-301-900



d	D	L (mm)	
3/8	3/8	255	532-301-000



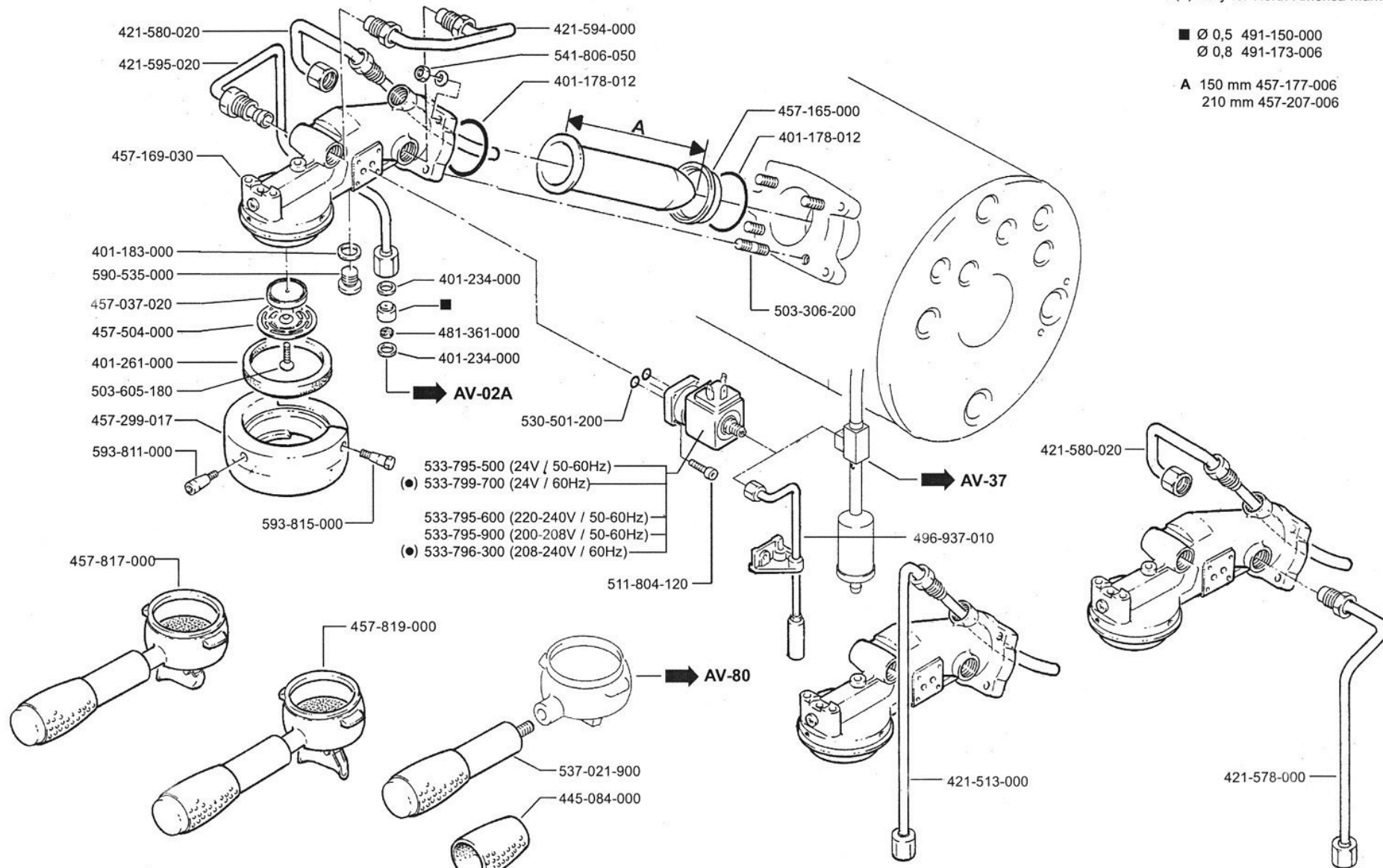
Per i particolari non codificati vedere la tabella
 Pour les pieces détachées pas codifiées se référer aux vues éclatées
 For the parts not listed, please refer to the table
 Bezüglich der nicht kodifizierten Ersatzteile bitte die Tabelle verwenden
 Por los repuestos non codificados rogamos de utilizar la tabula
 Pelos particulares não codificados outar as tabela



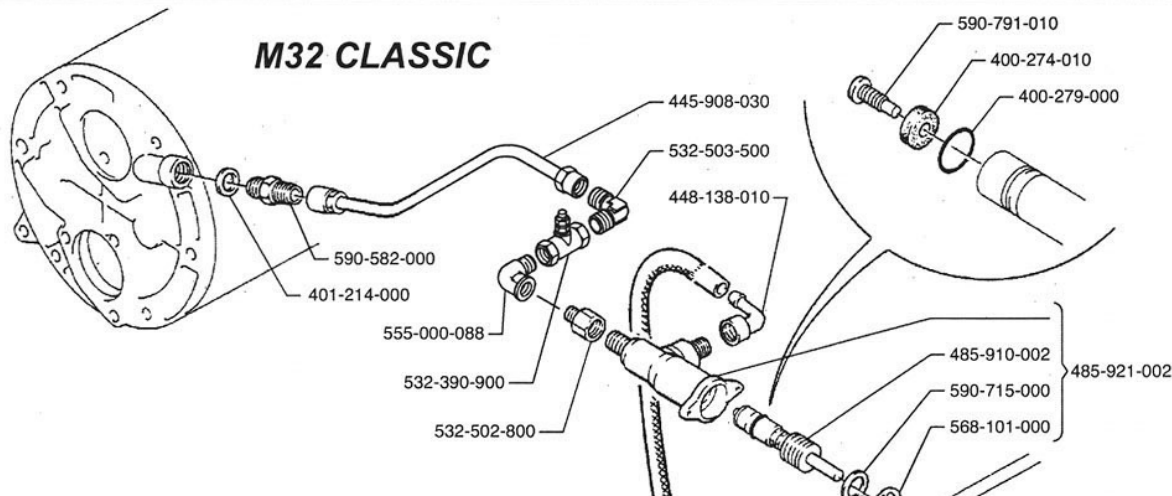
(●) Only for North-America market

■ Ø 0,5 491-150-000
 Ø 0,8 491-173-006

A 150 mm 457-177-006
 210 mm 457-207-006

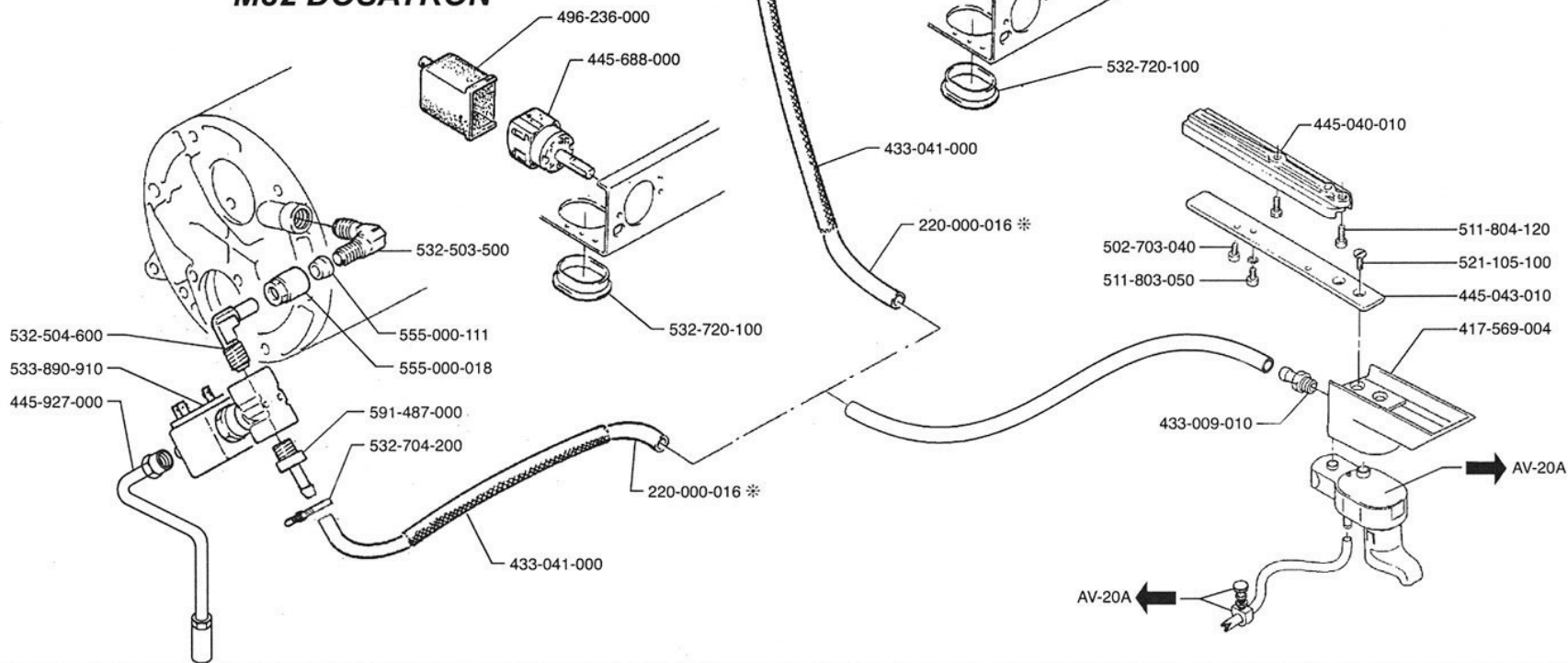


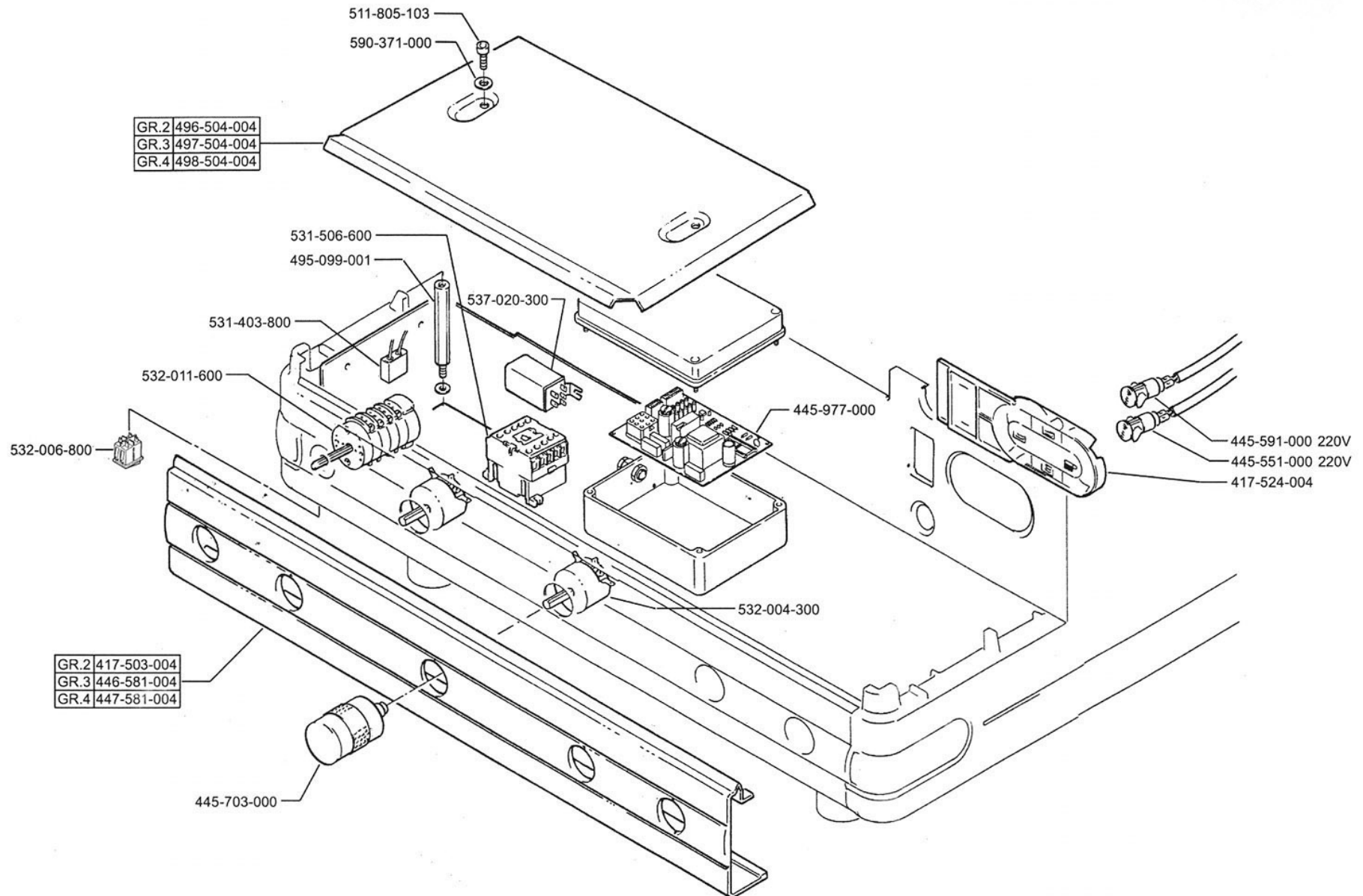
M32 CLASSIC

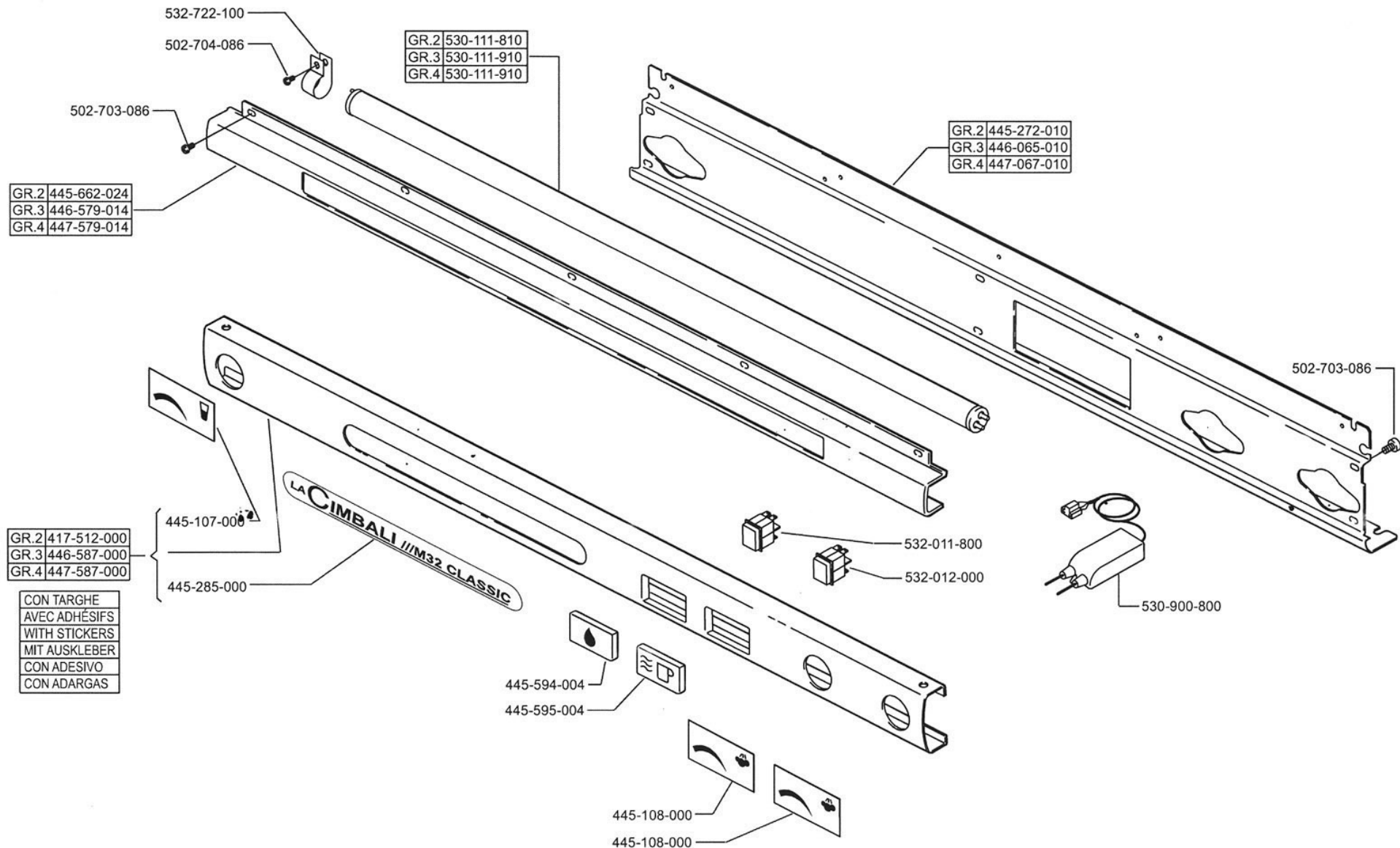


* Particolare venduto a mt. lineare
 Article vendu au mètre linéaire
 Item sold per linear meter
 Artikel wird am laufenden Meter verkauft
 Particular vendido por metros lineares
 Peça vendida por metro linear

M32 DOSATRON







CON TARGHE
 AVEC ADHÉSIFS
 WITH STICKERS
 MIT AUSKLEBER
 CON ADESIVO
 CON ADARGAS