



Elektro-Bainmarie 1 Becken, Unterbau mit Tür

Artikel-Nr.
145005 (CXEBMA498 / 900)

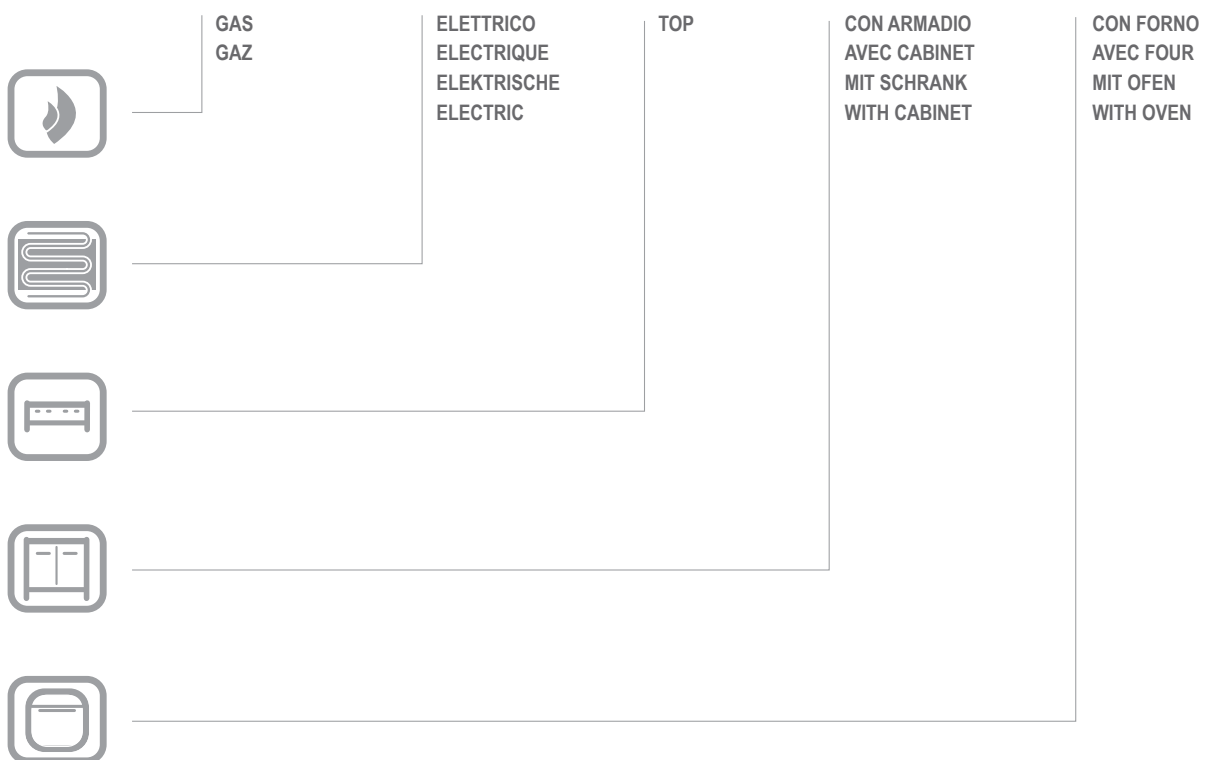
Explosionszeichnung / Ersatzteile

Bitte bei Ersatzteilbestellung immer Artikelnummer und
Seriennummer mit angeben!

7 L EBMA498

EBMA498

CATALOGO PARTI DI RICAMBIO
CATALOGUE PIECES DETACHEES
ERSATZTEILKATALOG
SPARE PARTS CATALOGUE



Catalogo parti di ricambio valido
dalla matricola 0000001 (01.10.2013) ad oggi (15.06.2018)

Catalogue pieces detachees
valable à partir du numero de Série n. 0000001 (01.10.2013) jusqu'à aujourd'hui (15.06.2018)

Ersatzteilkatalog
gültig ab Serien-Nr. 0000001 (01.10.2013) bis heute (15.06.2018)

Spare parts catalogue
valid from serial no. 0000001 (01.10.2013) up today (15.06.2018)

Catálogo de peças de reposição
válido do número de série 0000001 (01.10.2013) até hoje (15.06.2018)

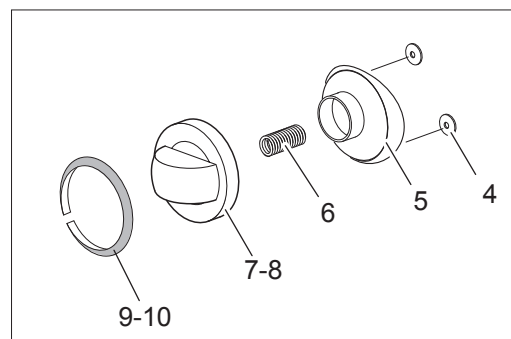
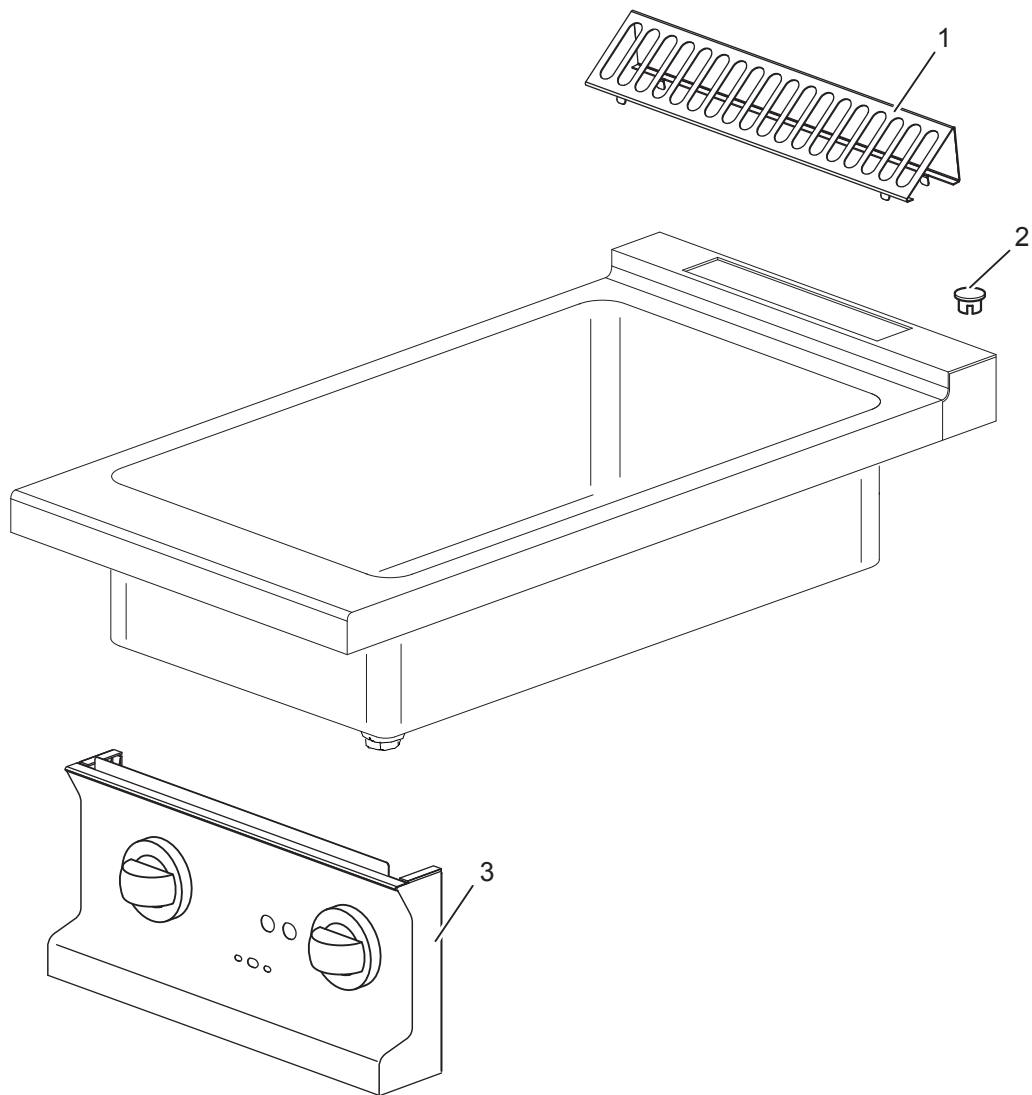
Le informazioni sono considerate non vincolanti. Le immagini rappresentate sono puramente indicative. Il produttore si riserva il diritto di apportare modifiche in qualsiasi momento senza preavviso.

Les informations données ne sont pas contraignantes. Les images montrées sont à titre indicatif. Le producteur se réserve le droit d'apporter des modifications sans préavis.

Die im vorliegenden Dokument aufgeführten Informationen und Bilder sind unverbindlich. Der Hersteller behält sich das Recht vor, jederzeit ohne vorherige Ankündigung Änderungen vorzunehmen

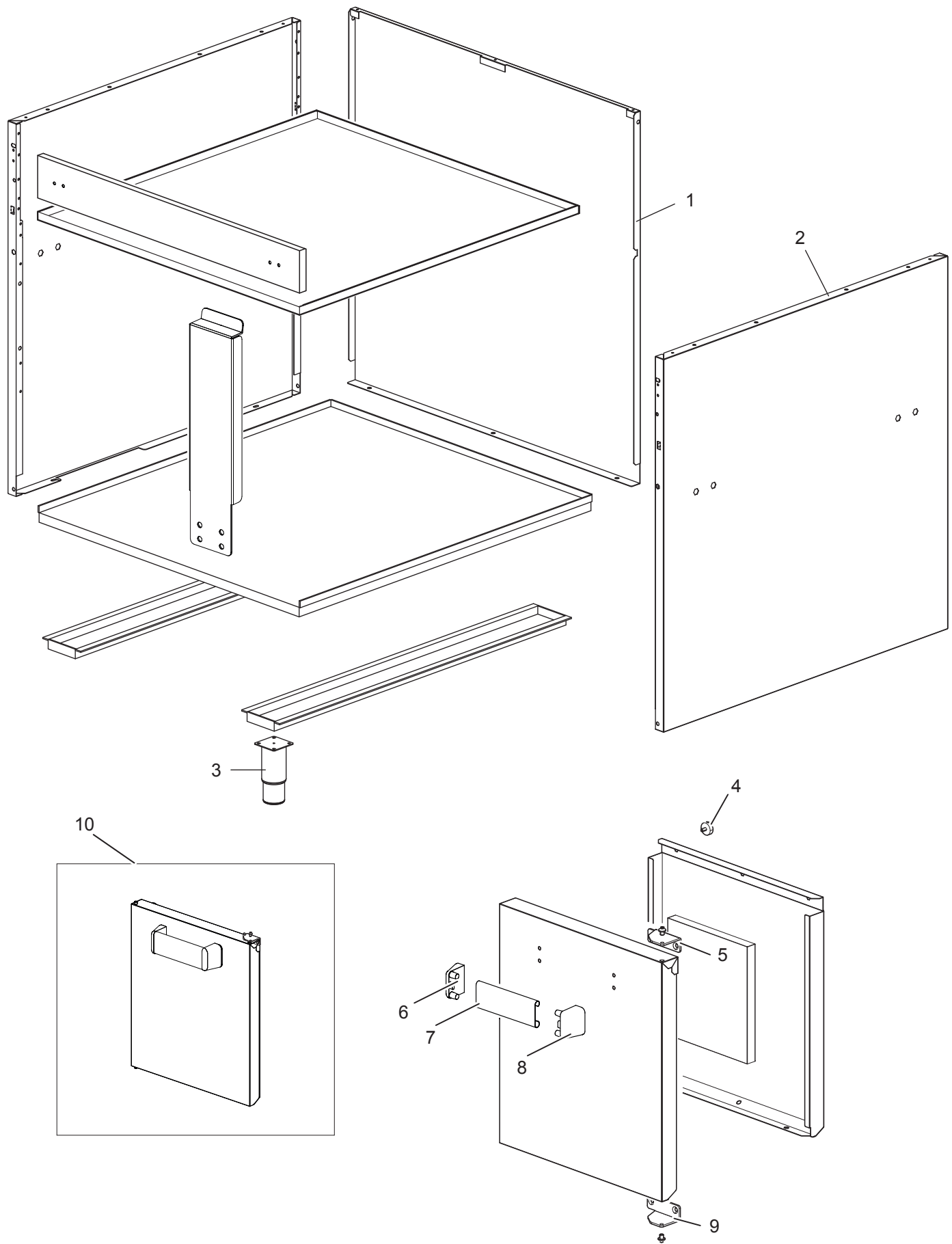
Info and drawing could be slightly different from reality and they cannot be considered as compelling. Manufacturer can modify info anytime without forewarning.

As Informações e desenhos podem estar um pouco diferente da realidade e são puramente indicativas. O fabricante pode modificar estas informações a qualquer momento sem aviso prévio.



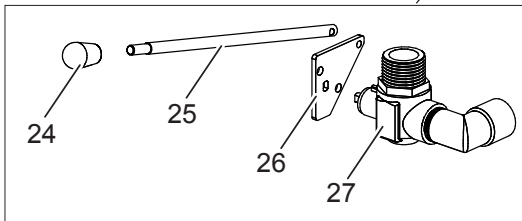
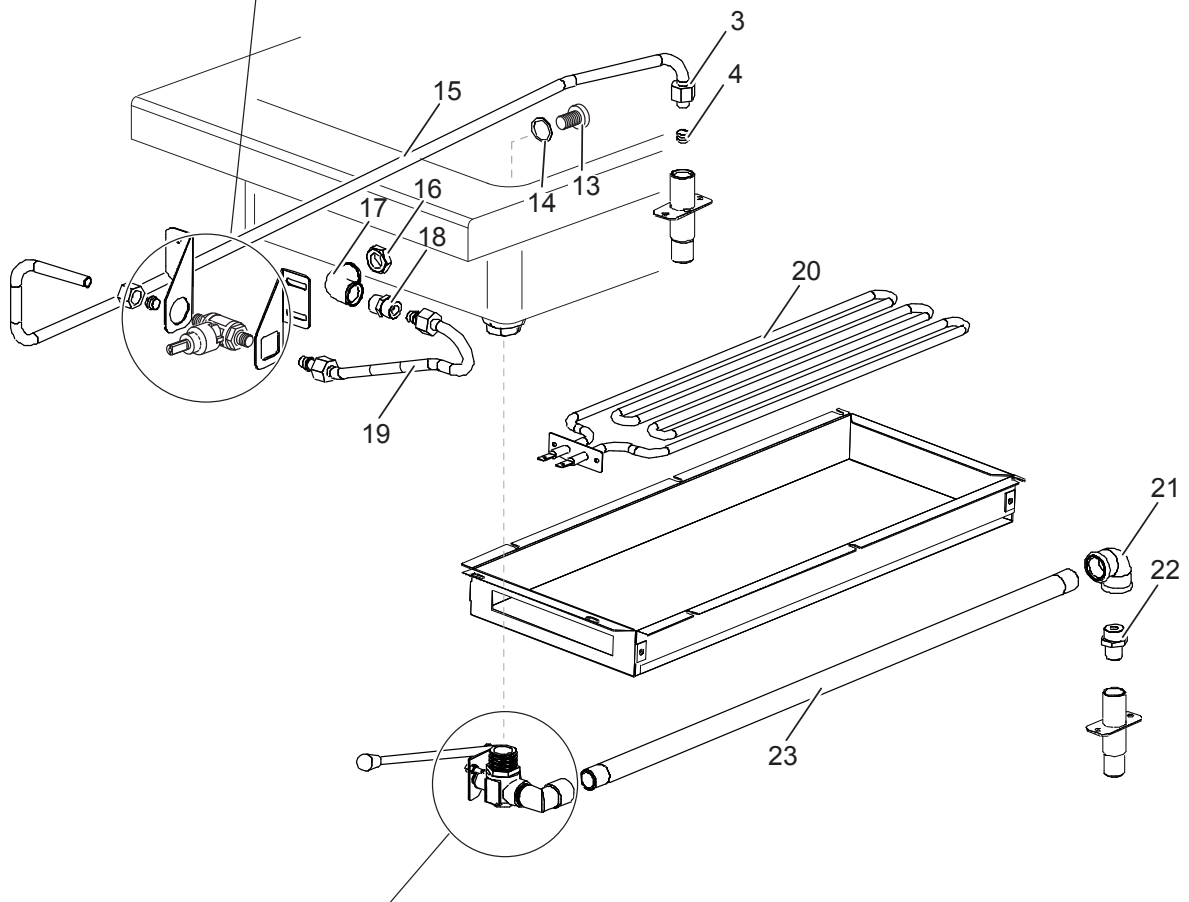
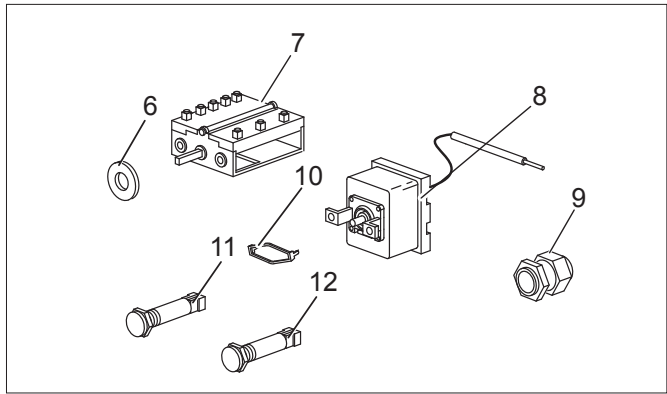
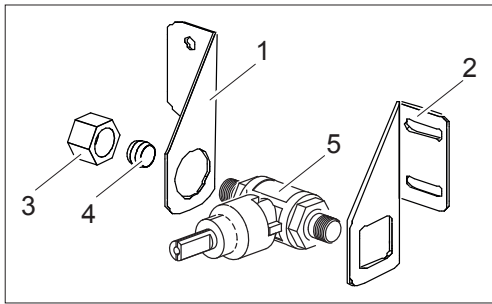
Listino componenti per pagina 1

1	186161	GRIGLIA CAMINO GRILLE POUR CHEMINÉE KAMINROST CHIMNEY GRILL	
2	163603	GIUNZIONE FISSAGGIO PIANO FIXATURE DE PLAN TOPVERBINDUNG TOP CONNECTION	
3	182498	CRUSCOTTO PANNEAU DE CONTROLE FRONT BLENDE CONTROL PANEL	
7	168878 <i><u>Recommended spare parts</u></i>	CORPO MANOPOLA COMMUTATORE POIGNEE COMMUTATEUR UMSCHALTER-KNOPFKOERPER COMMUTATOR KNOB	
8	180426 <i><u>Recommended spare parts</u></i>	CORPO MANOPOLA CARICO ACQUA POIGNEE EAU KNEBEL WASSERVENTIL WATER KNOB	
9	186723 <i><u>Recommended spare parts</u></i>	ANELLO MANOPOLA TERMOSTATO RING THERMOSTAT KLEBERING KNEBEL THERMOSTAT THERMOSTAT RING	
10	186703 <i><u>Recommended spare parts</u></i>	ANELLO MANOPOLA ACQUA FREDDA RING EAU FROID KLEBERING KNEBEL KALTWASSER COLD WATER RING	



Listino componenti per pagina 2

1	182362	POSTERIORE ARRIERE RÜCKWAND BACK SIDE	
2	180969	FIANCO TOLE LATERAL SEITENWAND LATERAL SIDE	
3	RTCU700277	PIEDE PIED FUSS FOOT	
4	181529	ATTACCO MAGNETICO AIMANT MAGNET DOOR MAGNET	
5	176894	CERNIERA SX CHARNIERE PORTE GAUCHE KOMPLETTER SCHARNIERBLOCK LEFT HINGE DOOR	
7	160739	MANIGLIA MANETTE HANDGRIFF HANDLE	
9	176895	CERNIERA DX CHARNIERE PORTE DROITE KOMPLETTER SCHARNIERBLOCK RIGHT HINGE DOOR	
10	RIC0004738	GRUPPO PORTA ARMADIO PORTE D'ARMOIRE COMPLETE KOMPLETTE SCHRANKTUER CABINET DOOR COMPLETE	



Listino componenti per pagina 3

1	160353	SQUADRETTA SX PLAQUE GAUCHE LINKS WINKEL LEFT PLATE	
2	160354	SQUADRETTA DX PLAQUE DROITE RECHTE WINKEL RIGHT PLATE	
3	RTCU900013	CALOTTA D.10 CALOTTE D.10 ÜBERWURFMUTTER D.10 NUT D.10	
4	RTCU900012	BICONO D.10 BICONE D.10 QUETSCHRING D.10 BICONE D.10	
5	168006 <i><u>Recommended spare parts</u></i>	RUBINETTO CARICO ACQUA ROBINET CHARGE EAU WASSERVENTIL WATER FILLING TAP	
6	RTCU800185 <i><u>Recommended spare parts</u></i>	GUARNIZIONE ASTA COMMUTATORE JOINT POUR BARRE DU COMMUTATEUR DICHTUNG WELLE TAKTSCHALTER GASKET FOR COMMUTATOR ROD	
7	RTCU900110 <i><u>Recommended spare parts</u></i>	COMMUTATORE TERMOSTATO COMMUTATEUR POUR THERMOSTAT TAKTSCHALTER THERMOSTAT COMMUTATOR	
8	RTBF800152 <i><u>Recommended spare parts</u></i>	TERMOSTATO DI LAVORO THERMOSTAT DE TRAVAIL ARBEITSTHERMOSTAT WORKING THERMOSTAT	
9	RTBF800138	F/CAVO PG21 SERRE CABLE PG21 KABELDURCHFÜHRUNG PG21 CHOCK PG21 PRENSA CABO PG21	
10	RTBF900037 <i><u>Recommended spare parts</u></i>	STAFFA BASSA COMMUTATORE/TERMOSTATO CROCHET POUR COMMUTATEUR/THERMOSTAT UNTERER HALTEBUEGEL UMSCHALTER/THERMOSTAT LOW BRACKET COMMUTATOR/THERMOSTAT	
11	166465 <i><u>Recommended spare parts</u></i>	LAMPADINA SPIA VERDE LAMPE TEMOIN VERTE GRUNE KONTROLLEUCHTE GREEN WARNING LIGHT	
12	166466 <i><u>Recommended spare parts</u></i>	LAMPADINA SPIA ARANCIONE LAMPE DE SIGNALATION ORANGE ORANGE KONTROLLEUCHTE ORANGE LAMP LIGHT	
13	160224	EROGATORE ACQUA ROBINET EAU WASSERAUSLAUF WATER EROGATOR	
14	166349	GUARNIZIONE EROGATORE ACQUA JOINT POUR LE ROBINET EAU DICHTUNG WASSERAUSLAUF GASKET FOR WATER EROGATOR	
15	182499	TUBO ALIMENTAZIONE RUBINETTO ACQUA CONDUIT ALIMENTATION ROBINET EAU ZULAUFROHR FÜLLVENTIL ALIMENTATION PIPE FOR WATER TAP	

16	RTCP800094	C/DADO 3/8" ECROU DE FIXATION NUSS-SCHLUSS LOCK NUT	
17	RTCU900121	GOMITO COUDE ROHRBOGEN CRANK	
18	RTCU900103	NIPLES 3/8" NIPPLE 3/8" NIPPEL 3/8" NIPPLE 3/8"	
19	176771	TUBO ALIMENTAZIONE EROGATORE ACQUA CONDUIT ALIMENTATION ROBINET DE L'EAU ZULAUFROHR AUSLAUSHAHN ALIMENTATION PIPE FOR WATER EROGATOR	
20	160085 <i><u>Recommended spare parts</u></i>	RESISTENZA 2,5KW RESISTANCE 2,5KW HEIZKÖRPER 2,5KW HEATING ELEMENT 2,5KW	
21	RTBF800071	GOMITO COUDE ROHRBOGEN CRANK	
22	RTCU900132	NIPLES 1/2"-3/8" NIPPLE 1/2"-3/8" DOPPELNIPPEL 1/2"-3/8" NIPPLE 1/2"- 3/8"	
23	160226	TUBO SCARICO ACQUA TUYAU EVACUATION D'EAU WASSER-ABLASSROHR DRAIN WATER PIPE	
24	RTCU700413	MANOPOLA ASTA SCARICO POIGNEE POUR PIVOT VIDANGE ABLASSSTAB-KNOPF DRAIN SHEFT KNOB	
25	182718	PERNO ASTA RUBINETTO SCARICO ACQUA PIVOT DE ROBINET VIDANGE GEWINDEBOLZEN ABLASSHAHN WATER DRAIN TAP PIN	
26	182717	SQUADRETTA PLAQUE WINKEL PLATE	
27	160214	RUBINETTO SCARICO ROBINET DE VIDANGE ABLASSHAHN DISCHARGE TAP	